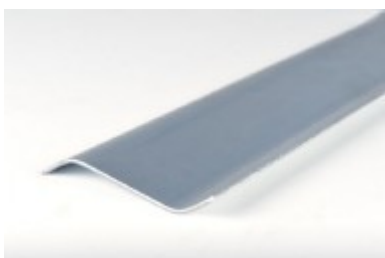
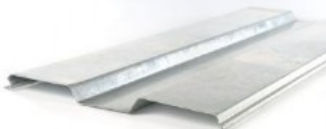
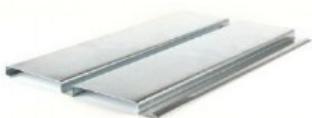


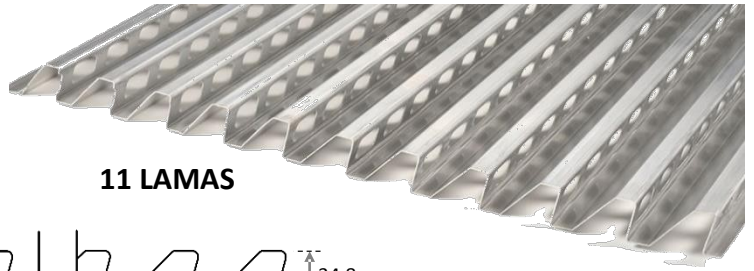
CHAPAS ,PERFILES Y ACCESORIOS PARA PUERTAS



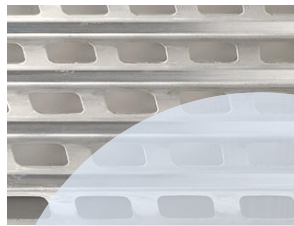
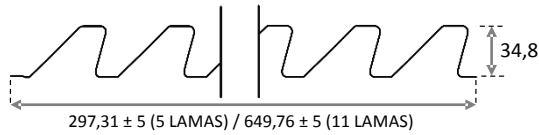
PANEL P59x35 "MALLORQUINA"



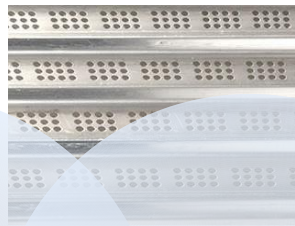
5 LAMAS



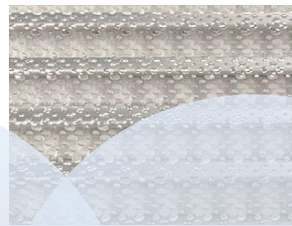
11 LAMAS



Ventanas



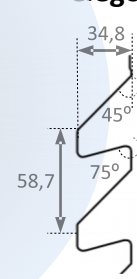
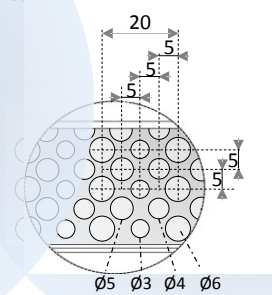
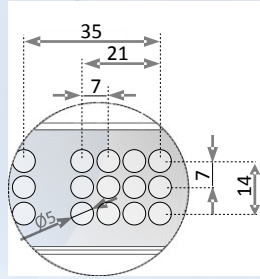
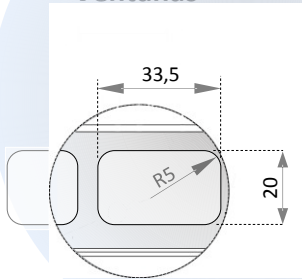
Microperforado



Multiperforado



Ciego



| | Modelo | Material | Espesor (mm) | Peso por metro lineal (Kg) | Peso por m ² (Kg) | I (cm ⁴ /m) | W (cm ³ /m) | Superficie Perforada | Acabados estándar |
|----------|------------|----------|--------------|----------------------------|------------------------------|------------------------|------------------------|---------------------------------|---------------------------------|
| 11 LAMAS | Ventanas | Acero | 0,6 | 4,85 | 7,46 | 14,96 | 7,88 | 22% | Galvanizado Laminado en frío |
| | | Aluminio | 0,8 | 2,42 | 3,72 | 19,98 | 10,48 | 22% | Crudo |
| | Microperf. | Acero | 0,6 | 5,42 | 8,34 | 14,96 | 7,88 | 11% | Galvanizado Laminado en frío |
| | | Aluminio | 0,8 | 2,55 | 3,92 | 19,98 | 10,48 | 11% | Crudo |
| | Multiperf. | Acero | 0,6 | 4,00 | 6,15 | 9,28 | 4,96 | 32% | Galvanizado |
| | | Aluminio | 0,8 | 1,85 | 2,85 | 12,35 | 6,60 | 32% | Crudo |
| Ciego | Acero | 0,6 | 5,89 | 9,06 | 15,43 | 8,19 | NO | Galvanizado Laminado en frío | |
| | Aluminio | 0,8 | 2,73 | 4,20 | 20,59 | 10,89 | NO | Crudo | |
| 5 LAMAS | Ventanas | Acero | 0,6 | 2,24 | 7,54 | 14,96 | 7,88 | 22% | Galvanizado Laminado en frío |
| | | Aluminio | 0,8 | 1,11 | 3,74 | 19,98 | 10,48 | 22% | Crudo |
| | Microperf. | Acero | 0,6 | 2,51 | 8,45 | 14,96 | 7,88 | 11% | Galvanizado Laminado en frío |
| | | Aluminio | 0,8 | 1,17 | 3,94 | 19,98 | 10,48 | 11% | Crudo |
| | Multiperf. | Acero | 0,6 | 1,86 | 6,26 | 9,28 | 7,88 | 32% | Galvanizado |
| | | Aluminio | 0,8 | 0,84 | 2,83 | 12,35 | 4,96 | 32% | Crudo |
| | Ciego | Acero | 0,6 | 2,73 | 9,19 | 15,43 | 8,19 | NO | Galvanizado Laminado en frío |
| | | Aluminio | 0,8 | 1,26 | 4,24 | 20,59 | 10,89 | NO | Crudo |

PANEL P45x21 "MENORQUINA"



Ventanas



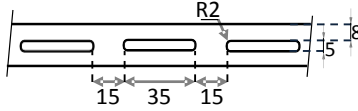
5 LAMAS



7 LAMAS



13 LAMAS

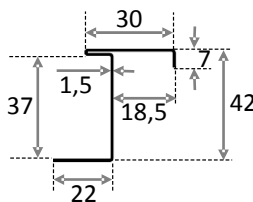


| | Modelo | Material | Espesor (mm) | Peso por metro lineal (Kg) | Peso por m ² (Kg) | I (cm ⁴ /m) | W (cm ³ /m) | Superficie Perforada | Acabados estándar |
|----------|----------|----------|--------------|----------------------------|------------------------------|------------------------|------------------------|----------------------|------------------------------|
| 13 LAMAS | Ventanas | Acero | 0,6 | 4,59 | 7,68 | 5,46 | 4,75 | 8% | Galvanizado Laminado en frío |
| | | Aluminio | 0,8 | 2,08 | 3,48 | 7,29 | 6,27 | 8% | Crudo |
| | Ciego | Acero | 0,6 | 4,82 | 8,06 | 5,82 | 5,15 | NO | Galvanizado Laminado en frío |
| | | Aluminio | 0,8 | 2,22 | 3,71 | 7,78 | 6,84 | NO | Crudo |
| 7 LAMAS | Ventanas | Acero | 0,6 | 2,53 | 7,74 | 5,46 | 4,75 | 8% | Galvanizado Laminado en frío |
| | | Aluminio | 0,8 | 1,13 | 3,46 | 7,29 | 6,27 | 8% | Crudo |
| | Ciego | Acero | 0,6 | 2,66 | 8,13 | 5,82 | 5,15 | No | Galvanizado Laminado en frío |
| | | Aluminio | 0,8 | 1,21 | 3,70 | 7,78 | 6,84 | No | Crudo |
| 5 LAMAS | Ventanas | Acero | 0,6 | 1,83 | 7,72 | 5,46 | 4,75 | 8% | Galvanizado Laminado en frío |
| | | Aluminio | 0,8 | 0,81 | 3,42 | 7,29 | 6,27 | 8% | Crudo |
| | Ciego | Acero | 0,6 | 1,92 | 8,10 | 5,82 | 5,15 | NO | Galvanizado Laminado en frío |
| | | Aluminio | 0,8 | 0,88 | 3,71 | 7,78 | 6,48 | NO | Crudo |

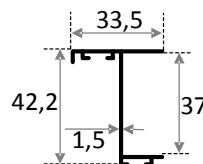
MARCOS PARA PANEL ALUACERO



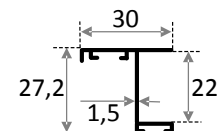
Marco solapa P60 (para P59x35)



Marco de aluminio (para P59x35)



Marco de aluminio (para P45x21)



| Perfil | Espesor (mm) | Peso por metro lineal (Kg) | Material |
|---------------------------------------------|--------------|----------------------------|------------------------------|
| Marco de acero con solapa P60 (para P59x35) | 1,5 | 1,110 | Acero Decapado y Galvanizado |
| Marco de aluminio (para P59x35) | 1,5 | 0,396 | Aluminio crudo |
| Marco de aluminio (para P45x21) | 1,5 | 0,307 | Aluminio crudo |

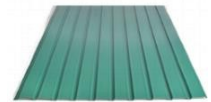
CHAPA P.B. 890



PVC-Madera



Blanco Pirineo - 1006



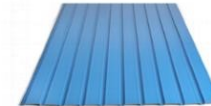
Verde Navarra - 3000



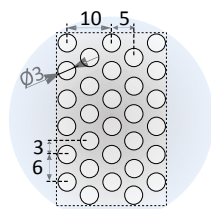
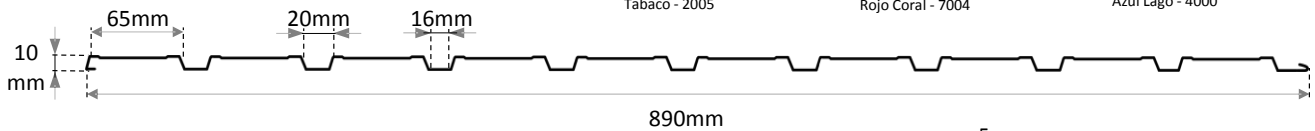
Tabaco - 2005



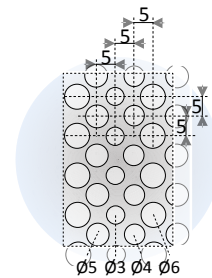
Rojo Coral - 7004



Azul Lago - 4000



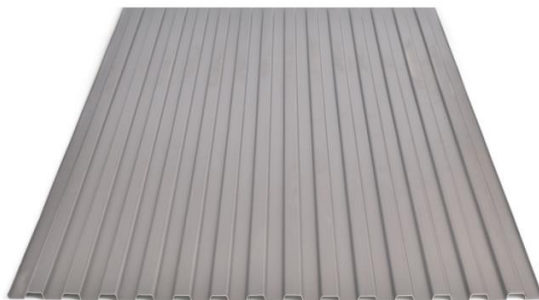
Microperforada



Multiperforada

| Espesor (mm) | Peso (Kg/m) | Acabado |
|--------------|---------------------------------------|----------------------------------------------------------------------------------------------------------------------------------------------------------------------------------------------------------------------------------|
| 0,6 | Ciega: 4,820 | Acero galvanizado, Acero+PVC madera, Acero prelacado. Prelacados: Blanco-1006 1 y 2 caras, Arena- 2000, Gris-5001, Verde-3000 1 y 2 caras, Rojo-7004, Tabaco-2005, Azul-4000, Silver Metallic – 9006 (otros colores bajo pedido) |
| 0,7 | Ciega: 5,471 | Acero laminado en frío, galvanizado e inoxidable |
| 0,7 | Microperforada: 4,300 | Acero galvanizado |
| 1,0 | Multiperforada: 1,842 Ciego: 2,730 | Aluminio |

CHAPA PEGASO



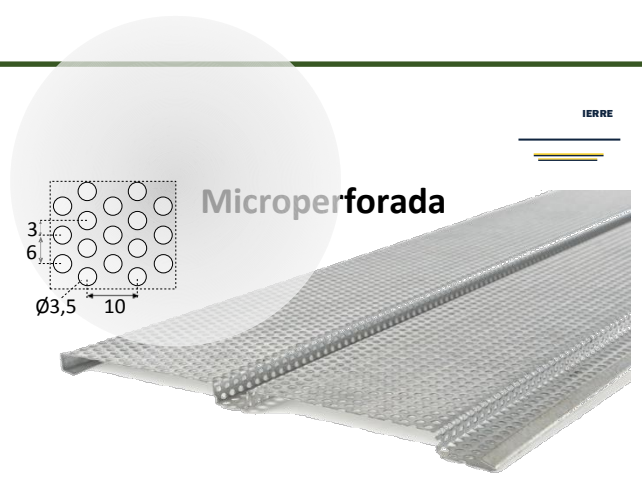
| Formato (mm) | Espesor (mm) | Peso (Kg/m) | Acabado |
|--------------|--------------|-------------|--------------------------------------|
| 1000 | 1 | 9,300 | Acero laminado en frío y galvanizado |
| 1000 | 0,8 | 7,500 | Acero galvanizado |
| 500 | 1 | 4,83 | Acero laminado en frío y galvanizado |

CHAPA P.B. 200

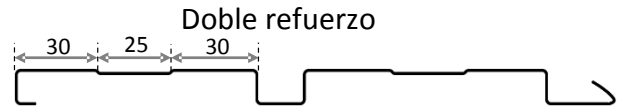
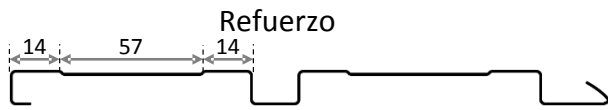
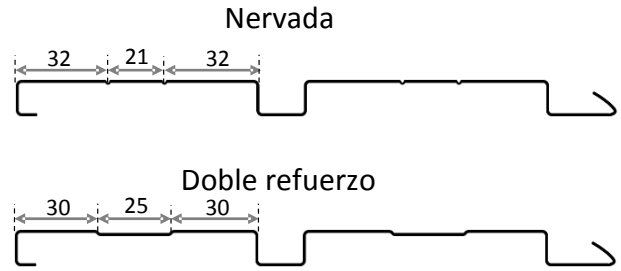
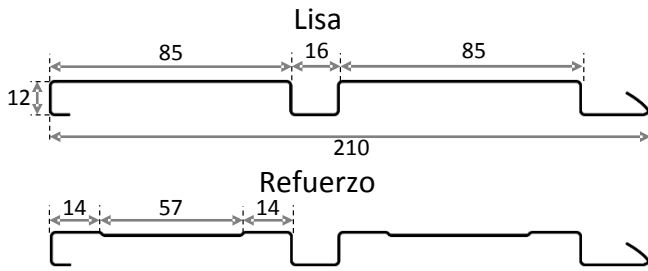
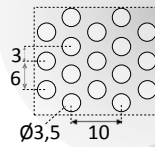
IERRE



Ciega

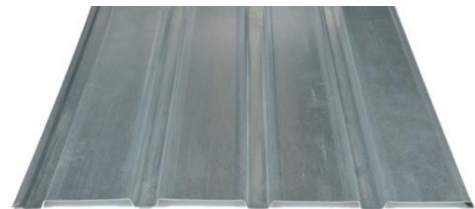
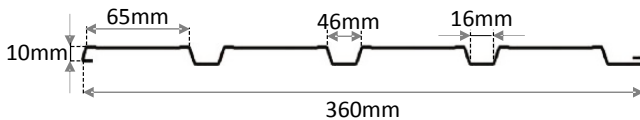


Microperforada



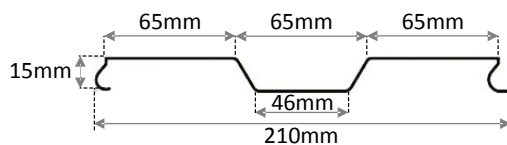
| Espesor (mm) | Peso (Kg/m) | Acabado |
|--------------|---------------------------------------------------------|-------------------------------------------------------------------------------------------------------------------------------------------------------------|
| 0,6 | Acero ciega: 1,260 Acero micropf: 1,100 | Acero galvanizado, Acero+PVC madera, Acero prelacado Prelacados: Blanco-1006, Arena-2000, verde-3000, rojo-7004, tabaco-2005 (otros colores bajo pedido) |
| 0,7 | Ciego: 1,470 | Acero inoxidable |
| 0,8 | Acero ciega: 1,680 Acero micropf: 1,203 | Acero laminado en frío, galvanizado y prelacado Blanco - 1006 |
| 1,0 | Aluminio ciega: 0,718 Aluminio Microperforada: 0,503 | Aluminio crudo |

CHAPA P.B. 360



| Espesor (mm) | Peso (Kg/m) | Acabado |
|--------------|-------------|--------------------------------------|
| 0,7 | 2,276 | Acero galvanizado |
| 0,9 | 2,895 | Acero laminado en frío y galvanizado |

CHAPA INDUSTRIAL



| Espesor (mm) | Peso (Kg/m) | Acabado |
|--------------|-------------|-------------------|
| 0,7 | 1,354 | Acero galvanizado |

PERSIANAS ENROLLABLES



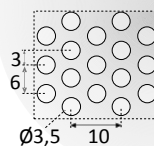
LAMA SECURPLA®



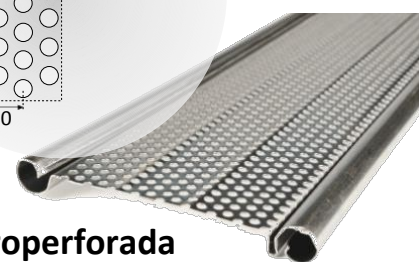
Ciega



Medialuna



Microperforada



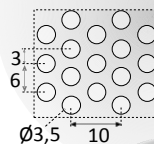
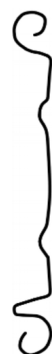
Aluacero

| Espesor (mm) | Altura (mm) | Modelo | Lamas/metro de altura | Peso (Kg/m) | Acabado |
|--------------|-------------|--------------------------------|-----------------------|-----------------------------------------------------|---------------------------------------------------------|
| 0,6 | 120 | Ciega Medialuna Aluacero | 9 | Ciega: 0,895 Medialuna: 0,709 Aluacero: 0,725 | Acero Galvanizado, Prelacado blanco e Inox. AISI-304 BA |
| 0,7 | 120 | Microperforada | 9 | 0,878 | Acero Inox. AISI-304 BA y AISI-316 BA |
| 0,8 | 120 | Ciega Microperforada | 9 | Ciega: 1,192 Microperforada: 0,997 | Acero Galvanizado |

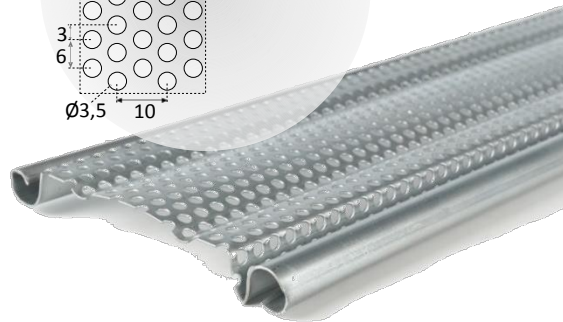
LAMA AR-10



Ciega



Microperforada



| Espesor (mm) | Altura (mm) | Modelo | Lamas/metro de altura | Peso (Kg/m) | Acabado |
|--------------|-------------|-------------------------|-----------------------|---------------------------------------|---------------------------------------------------------------------|
| 0,6 | 105 | Ciega | 10 | 0,768 | Acero Galvanizado, Prelacado blanco, PVC madera e Inox. AISI-304 BA |
| 0,7 | 105 | Ciega Microperforada | 10 | Ciega: 0,918 Microperforada: 0,768 | Acero Galvanizado |
| 0,7 | 105 | Microperforada | 10 | Microperforada: 0,768 | Acero Inox. AISI-304 BA |
| 1 | 105 | Ciega Microperforada | 10 | Ciega: 1,287 Microperforada: 1,180 | Acero Galvanizado |

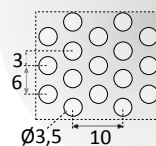
LAMA AR-8



Ciega



Microperforada



| Espesor (mm) | Altura (mm) | Modelo | Lamas/metro de altura | Peso (Kg/m) | Acabado |
|--------------|-------------|----------------|-----------------------|-------------|---------------------------------------------------------|
| 0,6 | 86 | Ciega | 13 | 0,622 | Acero Galvanizado, Prelacado blanco e Inox. AISI-304 BA |
| 0,7 | 86 | Microperforada | 13 | 0,610 | Acero Galvanizado e Inox. AISI-304 BA |

LAMA CURVA



Ciega



Troquelada



| Espesor (mm) | Altura (mm) | Modelo | Lamas/metro de altura | Peso (Kg/m) | Acabado |
|--------------|-------------|------------|-----------------------|-------------|---------------------------------------------------------------------------|
| 0,6 | 88 | Ciega | 12 | 0,580 | Acero Galvanizado, Laminado en Frío, Prelacado blanco e Inox. AISI-304 BA |
| 0,6 | 88 | Troquelada | 12 | 0,435 | Acero Galvanizado e Inox. AISI-304 BA |

LAMA DOBLE NERVIO



| Espesor (mm) | Altura (mm) | Modelo | Lamas/metro altura | Peso (Kg/m) | Acabado |
|--------------|-------------|--------------|--------------------|-------------|-------------------|
| 1 | 130 | Doble nervio | 8 | 1,404 | Acero Galvanizado |

CENTRAL LISA / DOBLE NERVIO



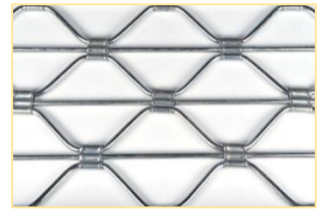
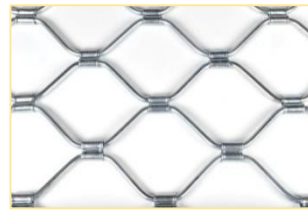
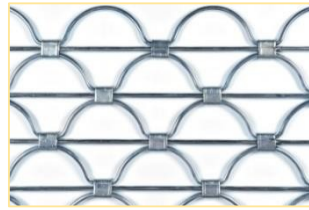
| Espesor (mm) | Altura (mm) | Modelo | Lamas/metro altura | Peso (Kg/m) | Acabado |
|--------------|-------------|--------------|--------------------|-------------|-------------------|
| 1,5 | 130 | Lisa | 8 | 2,12 | Acero Galvanizado |
| 1,5 | 130 | Doble nervio | 8 | 2,12 | Acero Galvanizado |

LAMA DE VIVIENDA



| Espesor (mm) | Altura (mm) | Modelo | Lamas/metro altura | Peso (Kg/m) | Acabado |
|--------------|-------------|--------|--------------------|-------------|-------------------------------------------|
| 0,6 | 59 | Ciega | 17 | 0,442 | Acero Galvanizado, Prelacado y PVC madera |

PERSIANAS DE VARILLAS (8 mm)



Concha - Aros

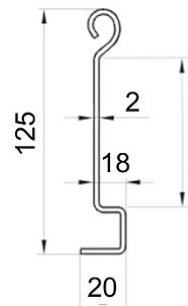
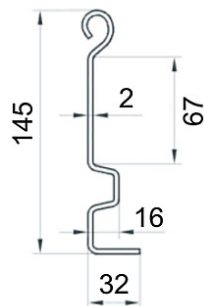
Rombo

| Modelo | Calibre (mm) | Varillas por metro de altura | Grapas por m ² | Acabado |
|--------------------------------|--------------|------------------------------|---------------------------|---------------------------------------------------|
| Concha-aros y Rombo | 8 | 17 | 130 grapas dobles | Acero Zincado, Pulido Acero inox (concha-aros) |
| Concha-aros y Rombo Reforzadas | 8 | 15 + 14 rectas | 115 grapas triples | Acero Zincado y Pulido |

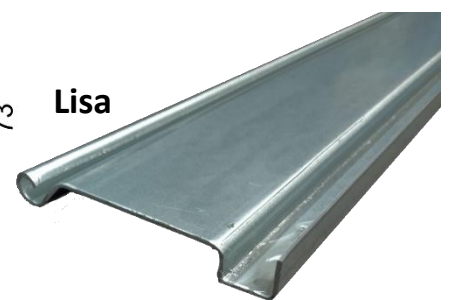
SOLERA REFORZADA / LISA



Reforzada



Lisa



| Espesor (mm) | Altura (mm) | Modelo | Peso (Kg/m) | Acabado |
|--------------|-------------|-----------|-------------|----------------------------------------|
| 2 | 145 | Reforzada | 3,154 | Acero Galvanizado, e Inox. AISI-304 BA |
| 2 | 125 | Lisa | 2,640 | Acero Galvanizado y Laminado en Frío |

ACCESORIOS



Muelle Cilindrico



Muelle cónico



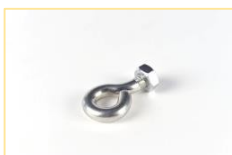
Polea de acero



Polea de nylon



Maneta- tope



Ojo



Cerradura doble borja



Abrazadera- puente cerradura



Patín Securpla



Patín AR-10



Patín A-8



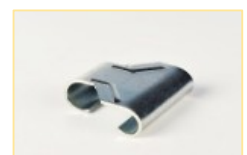
Patín anti-viento naylor y acero



Horquilla para lama



Grapa triple y doble



Grapa Final

GUÍAS PERSIANAS ENROLLABLES

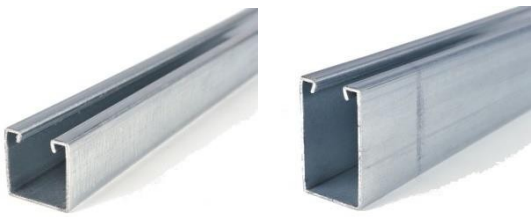


GUÍAS LATERALES CONVENCIONALES



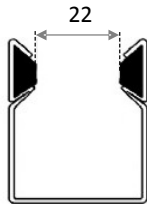
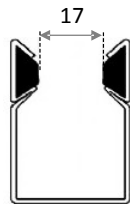
| Medidas (mm) | Espesor (mm) | Peso (Kg/m) | Acabado |
|--------------|--------------|-------------|--------------------------------------|
| 45x22x45 | 1,5 | 1,280 | Acero Galvanizado e Inox AISI-304-BA |
| 45x25x45 | 1,5 | 1,325 | Acero Galvanizado |
| 50x25x50 | 1,5 | 1,440 | Acero Galvanizado e Inox AISI-304-BA |
| 50x25x50 | 2,0 | 1,884 | Acero Galvanizado |

GUÍAS LATERALES DE SEGURIDAD



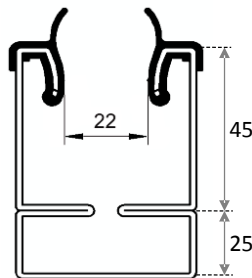
| Medidas (mm) | Espesor (mm) | Peso (Kg/m) | Acabado |
|--------------|--------------|-------------|--------------------------------------|
| 30x30x13 | 1,5 | 1,296 | Acero Galvanizado e Inox AISI-304-BA |
| 30x35x17 | 1,5 | 1,331 | Acero Galvanizado e Inox AISI-304-BA |
| 50x30x13 | 1,5 | 1,752 | Acero Galvanizado |

GUÍAS COLA DE MILANO



| Medidas (mm) | Espesor (mm) | Peso (Kg/m) | Acabado |
|--------------|--------------|-------------|-------------------|
| 34x52 | 1,5 | 1,884 | Acero Galvanizado |
| 39x50 | 1,5 | 1,884 | Acero Galvanizado |

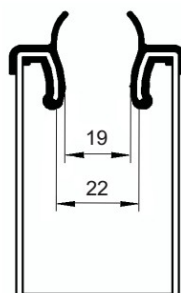
GUÍA ANTI-VIENTO



49x70

| Espesor (mm) | Peso (Kg/m) | Acabado |
|--------------|-------------|-------------------|
| 1,5 | 3,510 | Acero Galvanizado |

GUÍA ANTI-RUIDO



47x80


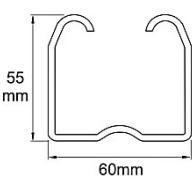
| Espesor (mm) | Peso (Kg/m) | Acabado |
|--------------|-------------|-------------------|
| 2 | 3,847 | Acero Galvanizado |

GUÍAS DE CORREDERA


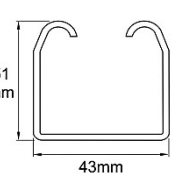


GUÍAS CORREDERA SUPERIORES


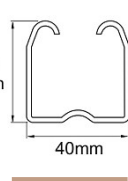
60x55


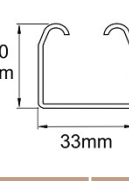
43x51


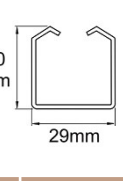
40x40

30x33

30x29


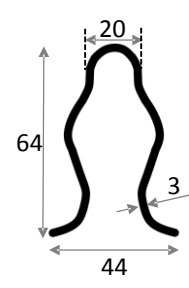
| Medidas (mm) | Espesor (mm) | Peso (Kg/m) | Acabado |
|--------------|--------------|-------------|---------------------------------------|
| 60x55 | 2,5 | 3,650 | Acero Galvanizado e Inox AISI-304-BAP |
| 43x51 | 2,5 | 3,042 | Acero Galvanizado |
| 40x40 | 1,5 | 1,531 | Acero Galvanizado e Inox AISI-304-BAP |
| 30x33 | 2 | 1,560 | Acero Galvanizado |
| 30x29 | 2 | 1,492 | Acero Galvanizado |

GUÍAS CORREDERA INFERIORES




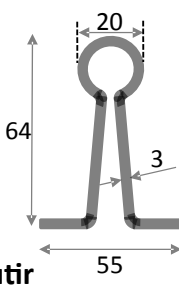

Cerrada

| Espesor (mm) | Peso (Kg/m) | Acabado |
|--------------|-------------|-------------------|
| 3 | 3,800 | Acero Galvanizado |


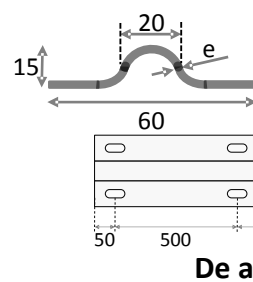
Abierta

| Espesor (mm) | Peso (Kg/m) | Acabado |
|--------------|-------------|-------------------|
| 3 | 3,300 | Acero Galvanizado |

De embutir

| Espesor (mm) | Peso (Kg/m) | Acabado |
|--------------|-------------|---------------------------------------|
| 3 | 4,004 | Acero Galvanizado e Inox AISI-304-BAP |

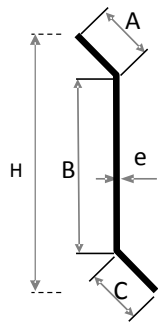
De atornillar

| Espesor (mm) | Peso (Kg/m) | Acabado |
|--------------|-------------|-------------------------|
| 3 | 1,649 | Acero Galvanizado |
| 2,5 | 1,365 | Acero Inox AISI-304-BAP |

ACCESORIOS

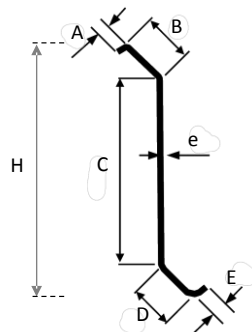
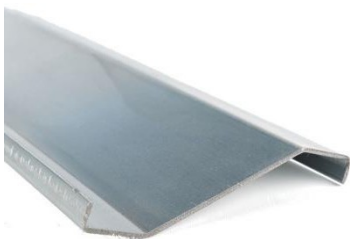


CELOSÍAS Z-3



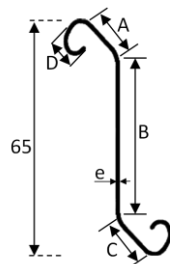
| AxBxC - e (mm) | H (mm) | Peso (Kg/m) | Acabado |
|----------------|--------|-------------|------------------------------------------|
| 15x45x15 - 1,5 | 71 | 0,895 | Acero Galvanizado, Decapado e Inoxidable |
| 15x45x15 - 2 | 71 | 1,193 | Acero Decapado |
| 15x30x15 - 1,5 | 57 | 0,710 | Acero Galvanizado y Decapado |
| 17x31x17 - 1,5 | 57 | 0,760 | Acero Decapado |
| 20x53x20 - 1,5 | 83 | 1,100 | Acero Galvanizado y Decapado |

CELOSÍAS Z-5



| AxBxCxDxE - e (mm) | H (mm) | Peso (Kg/m) | Acabado |
|--------------------|--------|-------------|------------------------------|
| 3x11x45x11x3 - 1,5 | 64 | 0,895 | Acero Galvanizado y Decapado |
| 11x24x63x24x11 - 2 | 106 | 2,000 | Acero Galvanizado y Decapado |
| 11x24x77x24x11 - 2 | 120 | 2,245 | Acero Galvanizado y Decapado |
| 11x24x98x24x11 - 2 | 140 | 2,575 | Acero Galvanizado y Decapado |

CELOSÍAS Z CON RIZO



| AxBxCxD - e (mm) | Peso (Kg/m) | Acabado |
|-------------------|-------------|------------------------------|
| 15x45x15x10 - 1 | 0,864 | Acero Galvanizado y Decapado |
| 15x45x15x10 - 1,5 | 1,295 | Acero Galvanizado y Decapado |

MARCACIONES ESPECIALES* PARA CELOSÍAS

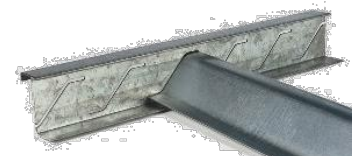
*Además de estas soluciones especiales, disponemos de perfiles "U" para todos nuestros modelos de celosía.

U RANURADA



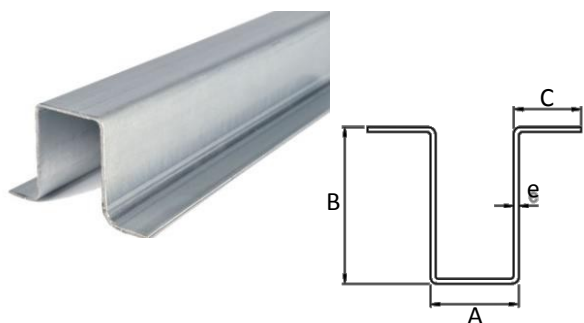
| Medidas | Celosía | Lamas/metro | Peso (kg/m) | Acabado |
|----------------|------------|-------------|-------------|------------------------------|
| 20X45X20 - 1,5 | Z-15X45X15 | 18 | 0,883 | Acero Galvanizado y Decapado |
| 10x40X10 - 1,5 | Z-17X31X17 | 25 | 0,672 | Acero Decapado |

MARCOS CIEGOS Y RANURADOS



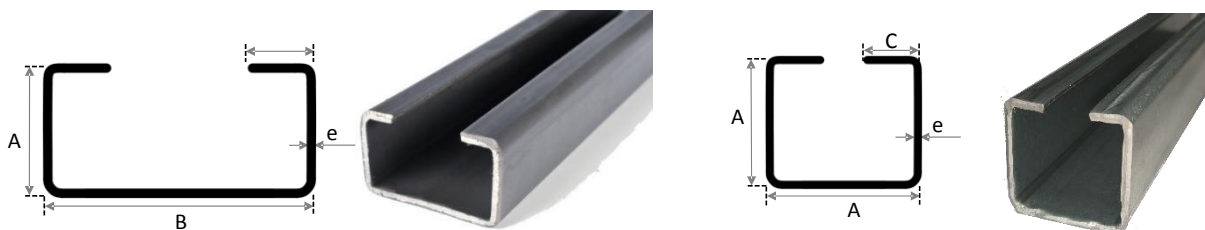
| Tipo Marco | Celosía | Medidas | Lamas/metro | Peso (kg/m) | Acabado |
|------------|---------------------|---------|-------------|-------------|------------------------------|
| Ranurado | Z-15x45x15 | 51x30 | 17 | 1,354 | Acero Galvanizado y Decapado |
| Ranurado | Z-15x45x15 con rizo | 51x30 | 15 | 1,354 | Acero Galvanizado y Decapado |

PERFIL OMEGA



| | A (mm) | B (mm) | C (mm) | e (mm) | Acabado |
|-------------|--------|----------------|--------|---------|------------------------------------|
| Bajo pedido | 30 | 40 | 20 | 1,5 | Acero galvanizado |
| | 30 | 40 | 20 | 2 | Acero galvanizado |
| | 30 | 60 | 20 | 2 | Acero galvanizado |
| | 25-80 | 25/30/40 | 15 | 1,5-2,5 | Acero Galvanizado, Decapado e Inox |
| | 25-70 | 25/30/40/50 | 15 | 1,5-2,5 | Acero Galvanizado, Decapado e Inox |
| | 25-60 | 25/30/40/50 | ≤20 | 1,5-2,5 | Acero Galvanizado, Decapado e Inox |
| | 25-50 | 20/30/40/50/60 | ≤25 | 1,5-2,5 | Acero Galvanizado, Decapado e Inox |

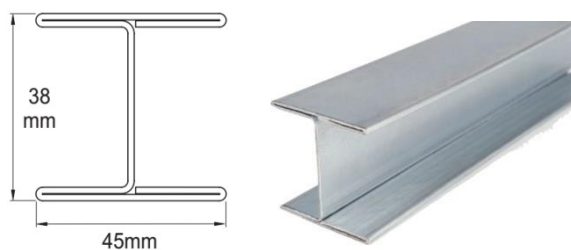
PERFIL TUBO ABIERTO



| A (mm) | B (mm) | C (mm) | e (mm) | Acabado |
|--------|----------|--------|--------|------------------------|
| 30 | 30 | 9,5 | 1,5/2 | Acero Galva y Decapado |
| 30 | 50 | 15 | 3 | Acero Galva y Decapado |
| 50 | 120 | 15 | 3 | Acero Galva y Decapado |
| 50-80* | 140-300* | 8-20* | 1,5-3* | Acero Galva y Decapado |

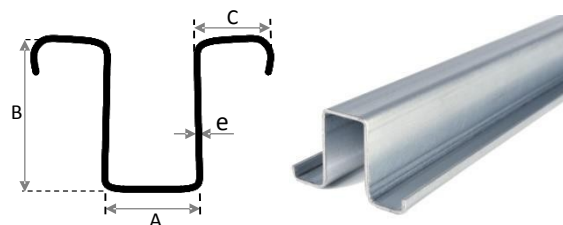
*bajo pedido

PERFIL "H"



| Espesor (mm) | Peso (Kg/m) | Acabado |
|--------------|-------------|-------------------|
| 1 | 1,610 | Acero Galvanizado |

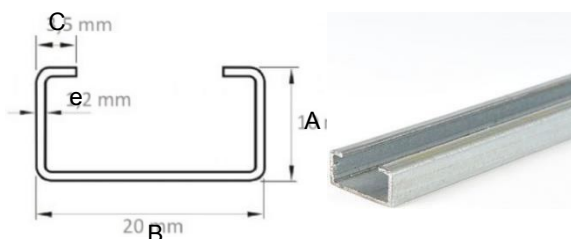
PERFIL INVERNADERO



| A (mm) | B (mm) | C (mm) | e (mm) | Acabado |
|--------|--------|--------|---------|------------------------------------|
| 25 | 40 | 25 | 1,5-2 | Acero Galvanizado |
| 25-50* | 40 | ≤25 | 1,5-2,5 | Acero Galvanizado, Decapado e Inox |

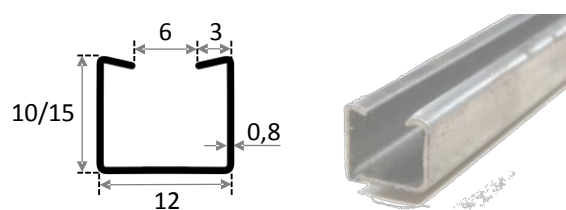
*bajo pedido

PERFIL "U" CERRADA



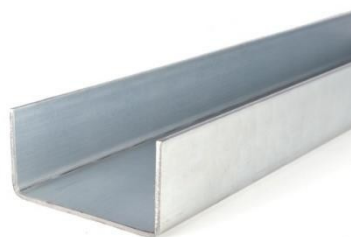
| A (mm) | B (mm) | C (mm) | e (mm) | Acabado |
|--------|--------|--------|--------|-------------------|
| 10 | 20 | 3,5 | 1,2 | Acero Galvanizado |

PERFIL JUNQUILLO TRA2



| A (mm) | Peso (Kg/m) | Acabado |
|--------|-------------|------------------------|
| 10 | 0,210 | Acero laminado en frío |
| 15 | 0,270 | Acero laminado en frío |

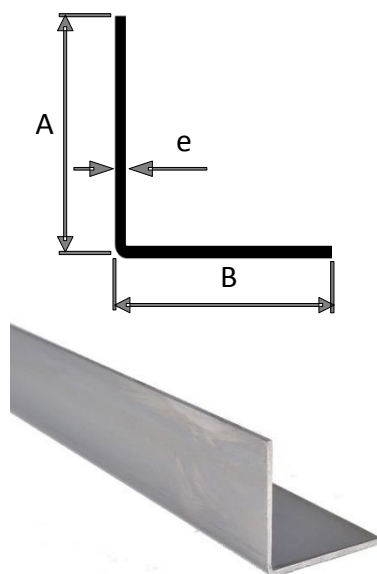
PERFIL "U"



| B* (mm) | A* (mm) | e* (mm) | Peso (Kg/m) | Unid. por paquete | Acabado |
|---------|---------|---------|-------------|-------------------|--------------------------------------|
| 10 | 20 | 1,5 | 0,530 | 300 | Acero Laminado en frío |
| 15 | 15 | 1,5 | 0,468 | 300 | Acero Laminado en frío |
| 15 | 20 | 1,5 | 0,585 | 300 | Acero Laminado en frío |
| 20 | 10 | 1,5 | 0,412 | 360 | Acero Laminado en frío y Galvanizado |
| 20 | 20 | 1,5 | 0,648 | 280 | Acero Laminado en frío y Galvanizado |
| 20 | 20 | 2 | 0,864 | 210 | Acero Decapado |
| 22 | 45 | 1,5 | 1,280 | 98 | Acero Galvanizado e Inox. |
| 25 | 15 | 1,5 | 0,589 | 336 | Acero Laminado en frío y Galvanizado |
| 25 | 25 | 1,5 | 0,824 | 336 | Acero Laminado en frío |
| 25 | 25 | 2 | 1,036 | 200 | Acero Galvanizado |
| 25 | 45 | 1,5 | 1,325 | 98 | Acero Galvanizado |
| 25 | 50 | 1,5 | 1,440 | 98 | Acero Galvanizado e Inox. |
| 25 | 50 | 2 | 1,884 | 100 | Acero Galvanizado |
| 30 | 15 | 1,5 | 0,648 | 240 | Acero Laminado en frío y Galvanizado |
| 30 | 15 | 2 | 0,864 | 240 | Acero Decapado |
| 30 | 30 | 1,5 | 1,001 | 160 | Acero Laminado en frío y Galvanizado |
| 30 | 40 | 2 | 1,648 | 96 | Acero Decapado |
| 35 | 15 | 1,5 | 0,707 | 98 | Acero Galvanizado |
| 40 | 20 | 1,5 | 0,895 | 160 | Acero Laminado en frío y Galvanizado |
| 40 | 20 | 2 | 1,194 | 144 | Acero Decapado y Galvanizado |
| 40 | 20 | 3 | 1,649 | 96 | Acero Decapado |
| 40 | 40 | 2 | 1,774 | 96 | Acero Decapado y Galvanizado |
| 40 | 40 | 3 | 2,551 | 96 | Acero Negro y Galvanizado |
| 45 | 20 | 1,5 | 0,883 | 98 | Acero Galvanizado |
| 50 | 25 | 2 | 1,460 | 96 | Acero Decapado |
| 50 | 25 | 3 | 2,120 | 98 | Acero Decapado y Galvanizado |
| 50 | 30 | 2 | 1,649 | 98 | Acero Decapado y Galvanizado |
| 50 | 30 | 3 | 2,355 | 98 | Acero Negro y Galvanizado |
| 50 | 40 | 2 | 1,931 | 98 | Acero Decapado |
| 50 | 40 | 3 | 2,802 | 98 | Acero Negro y Galvanizado |
| 60 | 30 | 3 | 2,567 | 72 | Acero Negro y Galvanizado |
| 60 | 40 | 3 | 3,038 | 72 | Acero Negro y Galvanizado |
| 60 | 40 | 4 | 3,925 | 72 | Acero Negro |
| 70 | 35 | 3 | 3,038 | 72 | Acero Negro y Galvanizado |
| 80 | 40 | 3 | 3,509 | 60 | Acero Negro y Galvanizado |
| 80 | 40 | 4 | 4,553 | 60 | Acero Negro |
| 90 | 45 | 3 | 3,955 | 40 | Acero Negro |
| 100 | 50 | 3 | 4,451 | 40 | Acero Negro y Galvanizado |
| 100 | 50 | 4 | 5,809 | 40 | Acero Negro |
| 120 | 50 | 3 | 4,922 | 30 | Acero Negro |
| 120 | 50 | 4 | 6,437 | 30 | Acero Negro |
| 120 | 60 | 3 | 5,393 | 30 | Acero Negro |
| 120 | 60 | 4 | 7,065 | 30 | Acero Negro |
| 140 | 50 | 3 | 5,393 | 30 | Acero Negro |
| 140 | 50 | 4 | 7,065 | 30 | Acero Negro |
| 140 | 60 | 3 | 5,864 | 30 | Acero Negro |
| 140 | 60 | 4 | 7,693 | 30 | Acero Negro |
| 160 | 50 | 4 | 7,693 | 30 | Acero Negro |

*Podemos fabricar otras medidas, bajo pedido. No dude en consultarnos.

PERFIL "L"

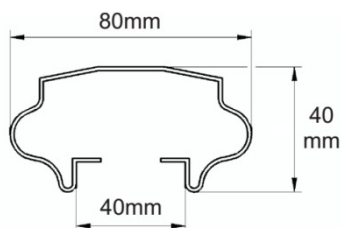


| A* (mm) | B* (mm) | e* (mm) | Peso (Kg/m) | Unid. por paquete | Acabado |
|---------|---------|---------|-------------|-------------------|--------------------------------------|
| 15 | 15 | 1,5 | 0,316 | 525 | Acero Laminado en frío |
| 20 | 20 | 1,5 | 0,433 | 400 | Acero Laminado en frío y Galvanizado |
| 20 | 20 | 2,0 | 0,562 | 250 | Acero Decapado y Galvanizado |
| 25 | 25 | 1,5 | 0,550 | 300 | Acero Laminado en frío y Galvanizado |
| 25 | 25 | 2,0 | 0,722 | 200 | Acero Decapado y Galvanizado |
| 30 | 30 | 1,5 | 0,667 | 280 | Acero Laminado en frío y Galvanizado |
| 30 | 30 | 2,0 | 0,879 | 200 | Acero Decapado y Galvanizado |
| 35 | 35 | 1,5 | 0,761 | 220 | Acero Laminado en frío y Galvanizado |
| 35 | 35 | 2,0 | 1,030 | 160 | Acero Decapado y Galvanizado |
| 40 | 20 | 2,0 | 0,874 | 160 | Acero Decapado |
| 40 | 40 | 1,5 | 0,901 | 140 | Acero Laminado en frío |
| 40 | 40 | 2,0 | 1,186 | 110 | Acero Decapado y Galvanizado |
| 50 | 50 | 2,0 | 1,507 | 110 | Acero Decapado y Galvanizado |
| 60 | 30 | 3,0 | 1,980 | 100 | Acero Decapado |
| 60 | 60 | 3,0 | 2,680 | 75 | Acero Decapado |

*Podemos fabricar otras medidas, bajo pedido. No dude en consultarnos.

PASAMANOS

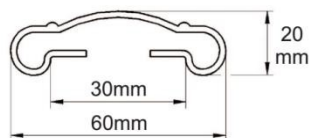
PASAMANOS ABIERTO DE 80



| Espesor (mm) | Peso (Kg/m) | Acabado |
|--------------|-------------|------------------------------------------|
| 1,5 | 2,18 | Acero Galvanizado, Decapado e Inoxidable |
| 1,5 | 2,36 | Latón |

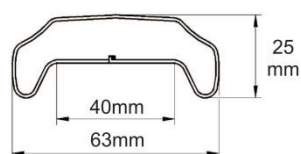


PASAMANOS ABIERTO DE 60



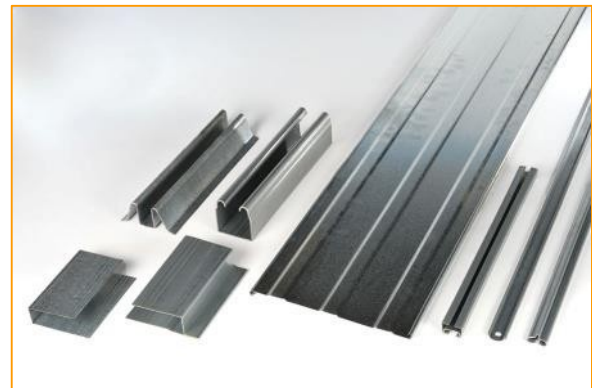
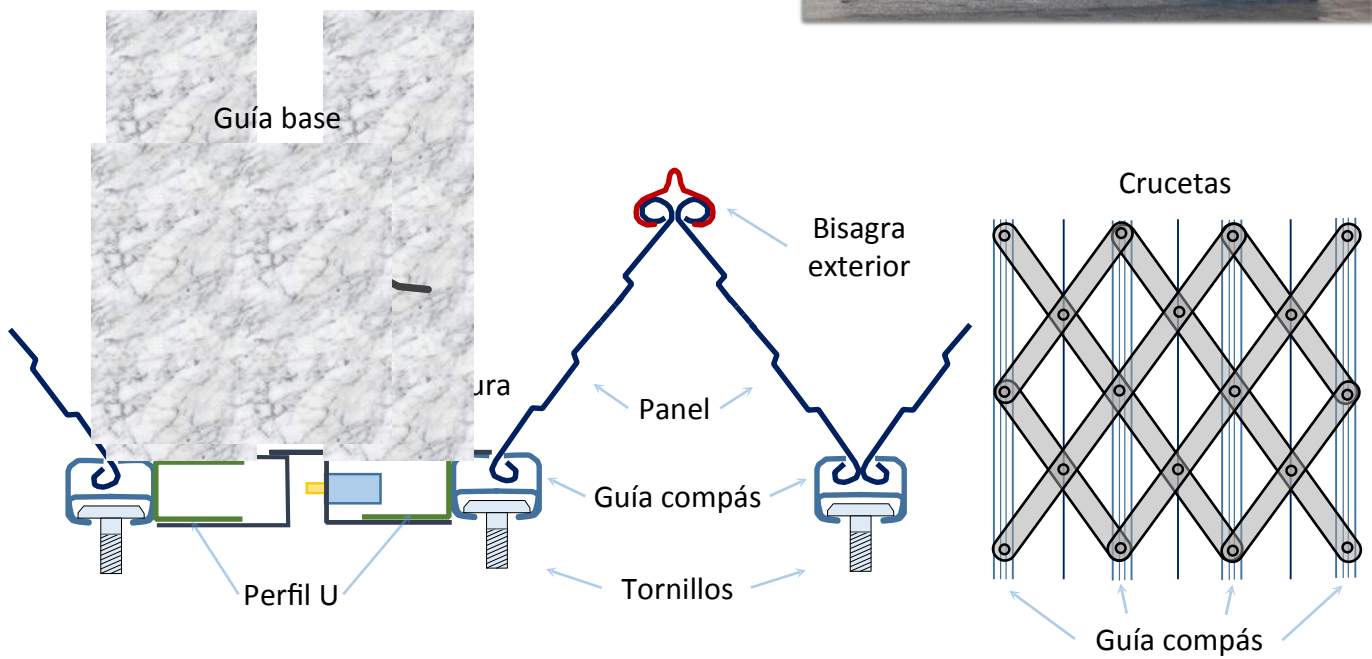
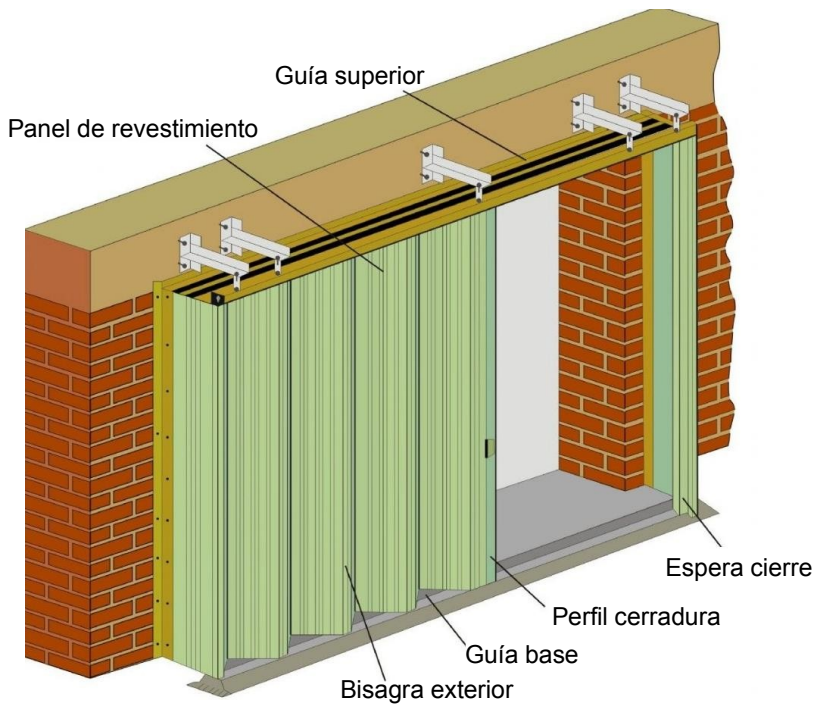
| Espesor (mm) | Peso (Kg/m) | Acabado |
|--------------|-------------|------------------------------------------|
| 1,5 | 1,460 | Acero Galvanizado, Decapado e Inoxidable |
| 1,5 | 1,6 | Latón |

PASAMANOS CERRADO DE 63x25



| Espesor (mm) | Peso (Kg/m) | Acabado |
|--------------|-------------|------------------------------|
| 1,5 | 1,880 | Acero Galvanizado y Decapado |

PUERTAS INDUSTRIALES DE FUELLE



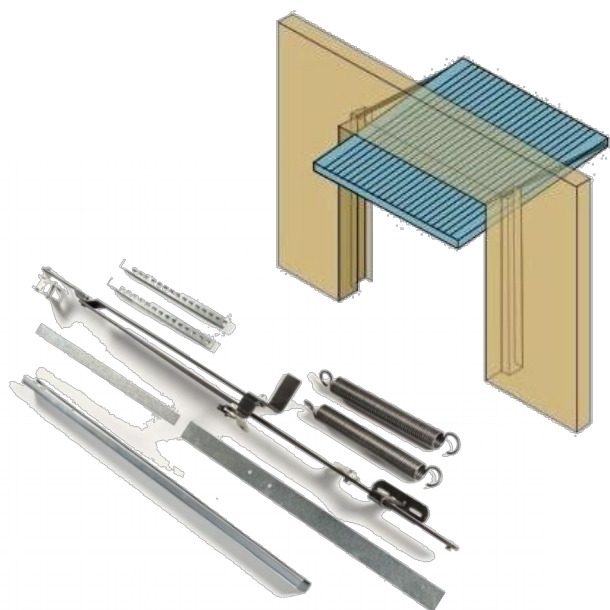
BRAZOS

| Tamaño brazo | Altura mínima puerta | Altura máxima puerta |
|--------------|----------------------|----------------------|
| Pequeño | 1,94 m. | 2,10 m. |
| Mediano | 2,11 m. | 2,30 m. |
| Especial | 2,31 m. | 2,50 m. |

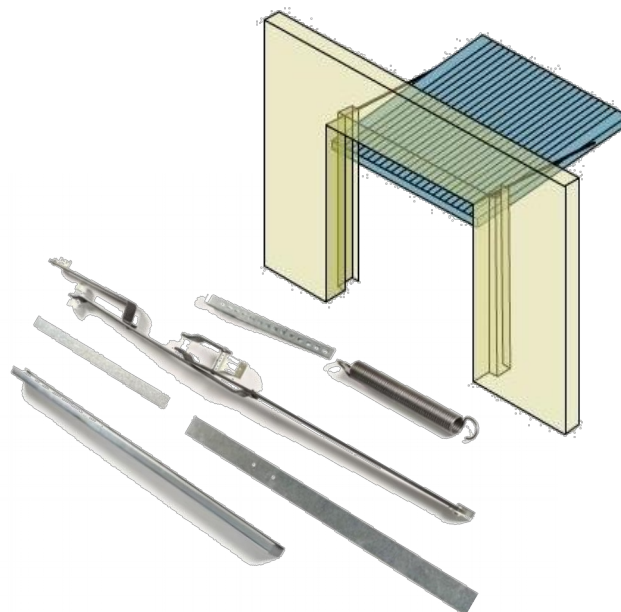
MUELLES

| Tamaño muelle (Kg) | Tamaño puerta |
|--------------------|------------------------------|
| 55 o 70 Kg | Hasta 5 m ² |
| 85 Kg | Entre 5 y 7,5 m ² |
| 120 Kg | Más de 7,5 m ² |

TIPO DE PUERTA:



BASCULANTES DE APERTURA EXTERIOR



BASCULANTES DE APERTURA INTERIOR

GARRAS PARA VENTANAS Y PUERTAS



| Medidas (mm) | Espesor (mm) | Unidades/ saco | Acabado |
|------------------|--------------|----------------|-------------------|
| 25x110 20x110 | 0,8 0,6 | 2000 | Acero Galvanizado |