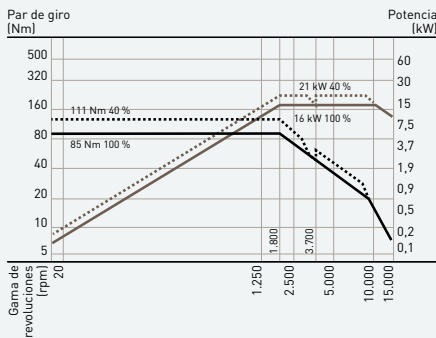


DMU 50

# Diagramas de potencia

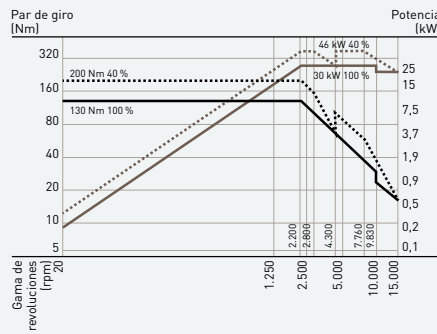
## Husillo speedMASTER SK40/HSK-A63

15.000 rpm / 21 kW / 111 Nm



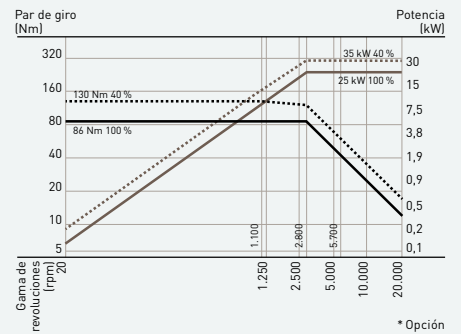
## Husillo speedMASTER SK40/HSK-A63\*

15.000 rpm / 46 kW / 200 Nm



## Husillo speedMASTER SK40/HSK-A63\*

20.000 rpm / 35 kW / 130 Nm



\* Opción

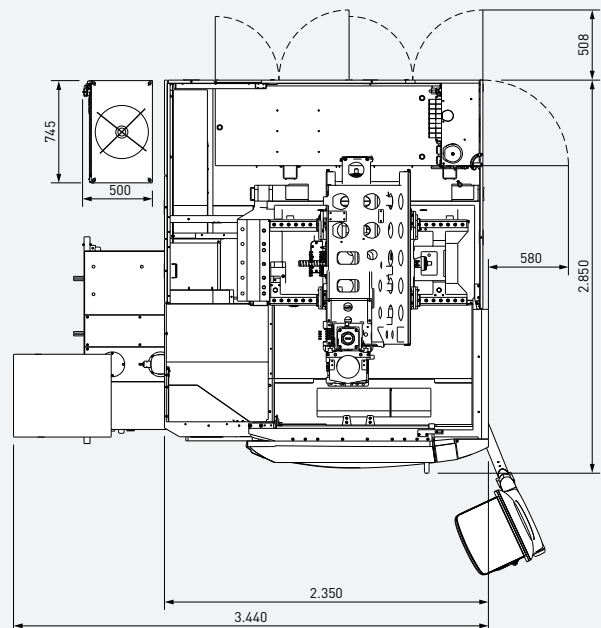
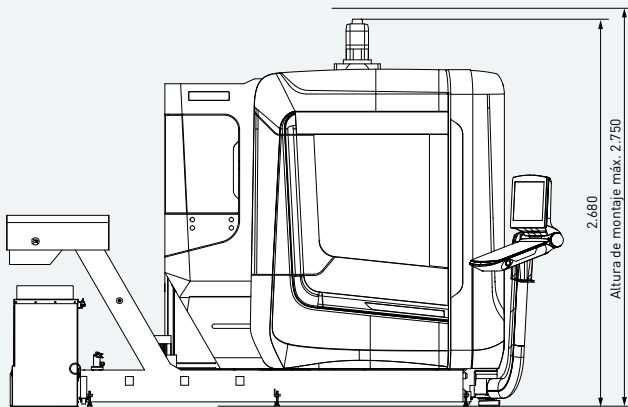
DMU 50

# Planos de instalación

## DMU 50

Vista frontal con 30 herramientas

Vista desde arriba con 30 herramientas



# Datos técnicos

		DMU 50
<b>Área de mecanizado</b>		
Recorrido X/Y/Z	mm	650/520/475
<b>Accionamiento principal (versión estándar)</b>		
Gama de revoluciones	rpm	20 – 15.000
Potencia de accionamiento (40/100% ED)	kW	21/16
Par de giro (40/100% ED)	Nm	111/85
<b>Accionamiento principal (opción)</b>		
Gama de revoluciones	rpm	20 – 15.000
Potencia de accionamiento (40/100% ED)	kW	46/30
Par de giro (40/100% ED)	Nm	200/130
<b>Accionamiento principal (opción)</b>		
Gama de revoluciones	rpm	20 – 20.000
Potencia de accionamiento (40/100% ED)	kW	35/25
Par de giro (40/100% ED)	Nm	130/86
<b>Avance</b>		
Marcha rápida X/Y/Z	m/min	42
Fuerza de avance X/Y/Z	kN	4,8
<b>Mesa rotativa basculante</b>		
Superficie de sujeción	mm	∅ 630 x 500
Velocidad eje B/C	rpm	30*
Carga máx.	kg	300   660
Campo de oscilación	Grados	-35/+110
<b>Almacén de herramientas con doble pinza</b>		
Puestos de almacén	Número	30/60**/120**
Máx. longitud de herramienta	mm	300
Máx. diámetro de herramienta	mm	80/130
Peso de la pieza max.	kg	8
<b>Peso de la máquina/Consumo nominal de corriente</b>		
Peso	kg	7.480
Potencia	kW	28
Máx. corriente nominal	A	40
<b>Opciones</b>		
Medición de herramientas por láser; almacén para 60/120 herramientas; separador de neblina de aceite; líquido refrigerante – inversión de soplado de aire; soplado de aire a través del husillo; pistola de lavado; transportador de virutas; alimentación interna de líquido refrigerante con máx. 40 bar		
<b>Control</b>		
ERGOline Control con pantalla multitáctil de 21,5", CELOS y SIEMENS 840D solutionline		•
ERGOline Control con pantalla multitáctil de 21,5", CELOS y HEIDENHAIN TNC 640		•
ERGOline Control con pantalla multitáctil de 21,5", CELOS y FANUC MAPPS IVS ***		•
ERGOline Control con pantalla de 19,5" y HEIDENHAIN TNC 640		•