



Plataforma elevadora

INGENIUM





Válida sin barreras:

Soluciones en accesibilidad que mejoran la calidad de vida

Nuestra misión es la de asesorar y ofrecer el servicio y el producto salvaescaleras adecuado a las necesidades de cada usuario, consiguiendo así mejorar su calidad de vida y dotándole de una mayor autonomía en su entorno.

“Hacemos tu vida más fácil y segura”

Plataforma elevadora INGENIUM

INGENIUM es la plataforma elevadora perfecta para que los usuarios que utilizan silla de ruedas superen recorridos verticales cortos.



INGENIUM es una solución vertical para mejorar la accesibilidad en espacios públicos, comerciales y privados. Es apta para espacios interiores e intemperie. Gracias a su estructura robusta y compacta, resiste sin problemas las inclemencias del tiempo. Además, ocupa poco espacio y es fácil de utilizar.

Características generales

- Se monta directamente a la pared.
- Diseño discreto y elegante.
- Instalación rápida y sin obras.
- Funcionamiento suave y silencioso.
- Controles en plataforma: pulsadores táctiles.
- Se pliega automáticamente al finalizar su uso.
- Resistente al desgaste y a las inclemencias del tiempo.
- Mantenimiento sencillo y rápido.
- Ideal para edificios públicos y/o históricos.
- Apto para espacios interiores e intemperie
- Movimiento por control remoto.
- Indicado para espacios reducidos.
- Plataforma ágil y discreta.
- Maniobra por pulsador constante.
- Construcción robusta y compacta.
- Posibilidad de instalación en el lado derecho o izquierdo.

Calidad y diseño

La plataforma elevadora **INGENIUM** destaca por su diseño discreto y elegante. Puede ser instalada en espacios reducidos o en edificios con un alto valor histórico. El hecho de fijarse a la pared o al suelo le permite respetar el entorno. Además, es una solución vertical fabricada con componentes de alta calidad. **INGENIUM** es la solución ideal para salvar pequeños recorridos.



Plataforma elevadora INGENIUM

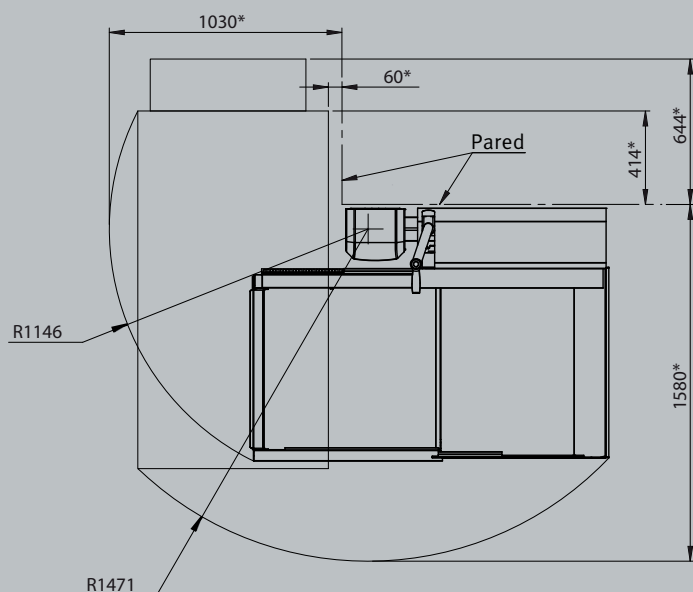
Plegada:



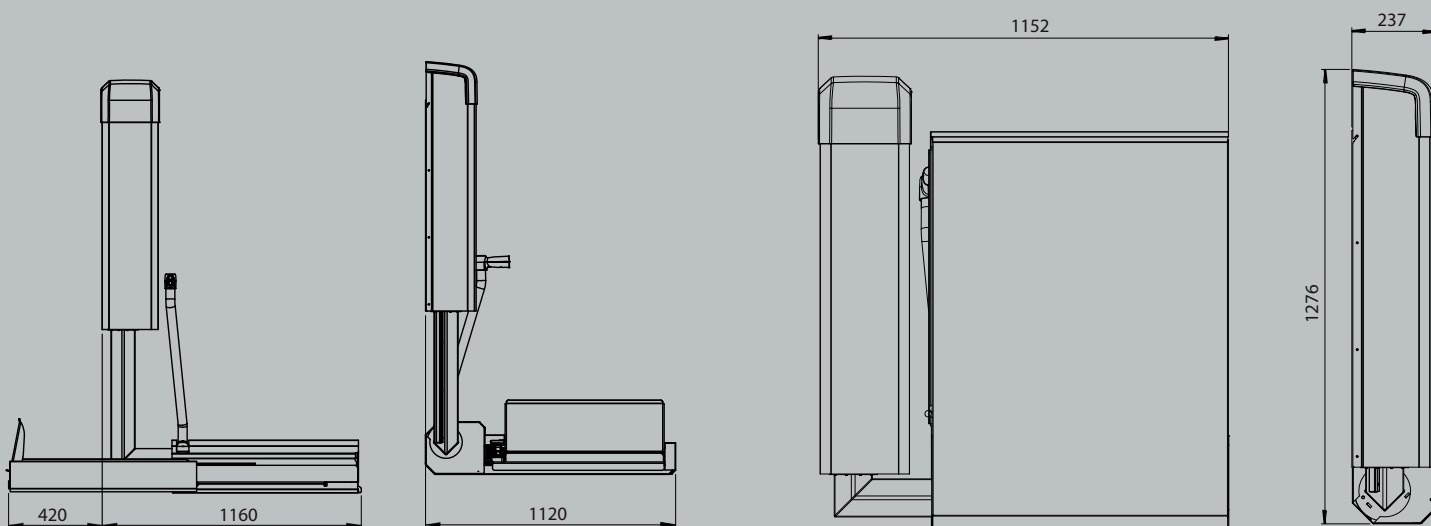
Desplegada:



Medidas plataforma elevadora INGENIUM



* Las medidas dependen del soporte de pared y la fachada. Pueden variar según los casos de montaje.



Características técnicas

- Capacidad de carga: 300kg.
- Plataforma plegada: 1200x1350x250mm (superficie de pared).
- Altura de elevación máxima: 500mm.
- Medidas plataforma estándar: 700x1000-1600mm.
- Tensión de red: 220/230VAC 56/60Hz 1A.
- Área necesaria con plataforma desplegada: 1600x1350 (radio de giro desde fijación: 1650mm).
- Número máximo de paradas: 2
- Protección contra sobrecarga.
- Funcionamiento por batería

Soluciones en accesibilidad - *Válida sin barreras*

Nuestra gama de productos incluye **sillas salvaescaleras** (para tramos curvos y rectos), **plataformas salvaescaleras** (para escaleras curvas y rectas), **elevadores verticales** (corto y largo recorrido), **ascensores**, **adaptación de vehículos**, y **subescaleras móviles-portátiles**, entre otras soluciones.

Válida Home

Sillas salvaescaleras.

Las sillas salvaescaleras de *Válida sin barreras* permiten una máxima autonomía, son confortables, ágiles, con diseños innovadores, capaces de adaptarse a todos los estilos y espacios. Además, son plegables y su instalación no requiere obras.

Válida Access

Plataformas salvaescaleras.

Válida sin barreras dispone de diferentes modelos de plataformas para superar cualquier tramo de escalera. Se pueden instalar tanto en interiores como en exteriores. Son idóneas para el acceso en silla de ruedas o para ayudar a personas con necesidad de movilidad.

Las plataformas son además plegables, por lo que ocupan poco espacio. Se suministran equipadas con los más avanzados sistemas de seguridad.

Elevadores verticales de corto recorrido.

Válida sin barreras ayuda a superar los desniveles verticales. Los elevadores de corto recorrido son idóneos ya que se adaptan a cualquier necesidad arquitectónica. Ofrecen una rápida instalación, limpia y sin obras, y pueden utilizarse tanto en interior como intemperie.

Soluciones móviles.

Los sistemas móviles de *Válida sin barreras* son de gran ayuda a las hora de subir y bajar escaleras y no requieren un gran esfuerzo físico del acompañante. Además son desmontables, característica que facilita su almacenamiento y portabilidad. *Válida sin barreras* también dispone de elevadores hidráulicos para piscinas y de escaleras elevadoras.

Válida Lift

Elevadores verticales de largo recorrido y ascensores.

En *Válida sin barreras* también ofrecemos elevadores de largo recorrido y ascensores. Son soluciones verticales, de bajo consumo energético, ideales para mejorar la movilidad de personas en cualquier ámbito o edificación (pública o privada).

Válida Car

Adaptación de vehículos.

Válida Car es una división de *Válida sin barreras* especializada en la adaptación y transformación de vehículos para personas con movilidad reducida. *Válida Car* ofrece al usuario una amplia gama de soluciones para la conducción, el acceso y el transporte.

Válida Genny

Silla de ruedas Segway.

Genny es la silla de ruedas que funciona con tecnología Segway. Permite al usuario moverse con total autonomía por cualquier tipo de terreno, incluso por pendientes pronunciadas. Ofrece una autonomía real de 40km, y destaca por su reducido tamaño. Disponible en versión urbana y versión todo terreno.

