

años
5
Garantía

Sanitariamente aprobado para agua de consumo humano según el Anexo I del Real Decreto 140/2003

Serie PRESSURE WAVE™

Los depósitos PressureWave™ están especialmente indicados para un amplio abanico de aplicaciones, incluyéndose en ellas los sistemas elevadores de presión, la dilatación y expansión térmica, los sistemas de riego y el freno del golpe de ariete.

La serie PressureWave™ está compuesta por una camisa de polipropileno virgen con una membrana de butilo de alto grado certificada por la FDA. Dicha membrana queda fijada a la pared del depósito mediante un anillo de acero. La válvula de aire de latón, sellada mediante un tapón con junta tórica roscada, evita los escapes de aire. El agua penetra en el depósito a través de una conexión de acero inoxidable patentada. Tanto la membrana como la camisa están reforzados en las zonas de más desgaste, aumentando, así, la vida útil del depósito. Todas las partes internas, incluyendo la válvula de aire, están redondeadas para evitar la perforación de la membrana en condiciones extremas. La conexión de agua goza de un sellado único dual aire/agua que proporciona al recipiente a presión un hermetismo total y hace innecesario cualquier tipo de mantenimiento.

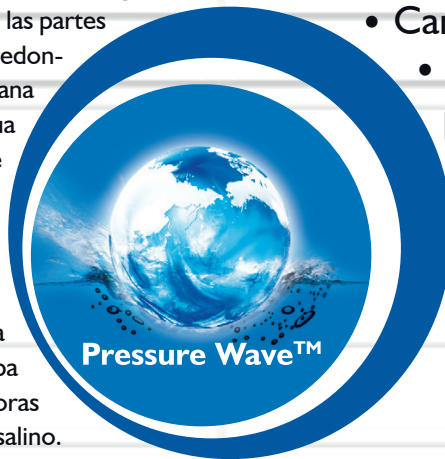
En la parte externa, el acabado es con pintura de poliuretano de color almendra sobre una capa base de epoxi, que proporciona cientos de horas de protección frente a los rayos UV y el rocío salino.

Los depósitos PressureWave™ pasan varios controles de calidad en todas las fases de la cadena de producción para garantizar la integridad estructural de todos y cada uno de ellos.

Los depósitos PressureWave™ representan la mejor opción de inversión y son los recipientes a presión de más calidad del mercado actual.

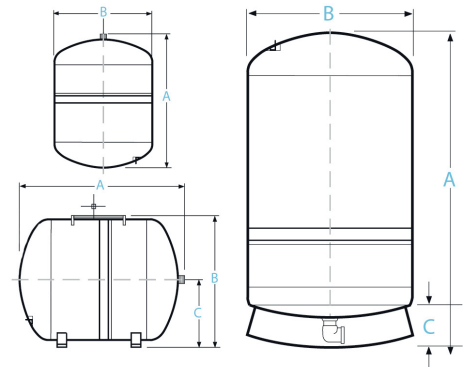
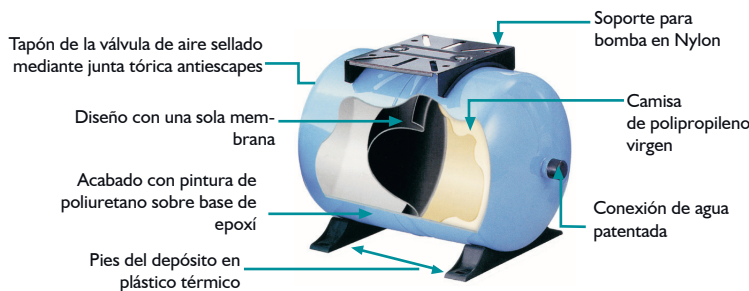
Características

- Diseño con una sola membrana fija
- Certificaciones: estándar 6l de la NSF, CE/PED, WRAS, ACS, ISO-9001 y Gost
- Conexión de agua patentada en acero inox.
- Camisa de polipropileno virgen
- Acabado con pintura de poliuretano sobre base de epoxi
- Tapón de la válvula de aire sellado mediante junta tórica antiescapes
- Control de calidad en todas las fases de producción



Modelo		Medidas						Conexión	Volumen		Volumen con embalaje		Peso con embalaje	
		A		B		C			litros	galones	m³	pies³	Kg	libras
BSP	NPT	cm	pulgadas	cm	pulgadas	cm	pulgadas							
PWSA1SS	PWSA1	11,3	4,5	8,5	3,4			1/2" SS	0,16	0,04	n/a	n/a	0,34	0,75
PWSA3	PWSA3	9,7	3,8	9,7	3,8			1/2" Nylon	0,3	0,08	n/a	n/a	0,34	0,75
PWSA5	PWSA5	13,6	5,4	11,4	4,5			1/2" Nylon	0,5	0,13	n/a	n/a	0,55	1,21
PWSA10SS	PWSA10	14,0	5,5	13,7	5,4			1/2" Nylon	1	0,26	n/a	n/a	0,79	1,74
PWB1	PWN1	19,7	7,8	12,1	4,8			1/2" Nylon	1	0,26	n/a	n/a	0,84	1,85
PWB2	PWN2	18,3	7,3	12,7	5,1			1" BSP / 3/4" NPT SS en línea	2	0,5	0,004	0,13	1,0	2,2
PWB4	PWN4	25,8	10,16	16,2	6,4			1" BSP / 3/4" NPT SS en línea	4	1,1	0,008	0,30	1,69	3,7
PWB8	PWN8	31,7	12,7	20,3	8,1			1" BSP / 3/4" NPT SS en línea	8	2,1	0,016	0,55	2,6	5,7
PWB12	PWN12	36,6	14,6	24,4	9,8			1" BSP / 3/4" NPT SS en línea	12	3,2	0,023	0,82	3,1	7,0
PWB18	PWN18	36,8	14,7	27,9	11,2			1" BSP / 3/4" NPT SS en línea	18	4,8	0,031	1,10	4,3	9,5
PWB24	PWN24	44,4	17,8	29,2	11,7			1" BSP / 3/4" NPT SS en línea	24	6,0	0,042	1,50	5,6	12,3
PWB35	PWN35	48,1	18,9	31,8	12,5			1" BSP / 3/4" NPT SS en línea	35	9,2	0,065	2,30	7,0	15,4
Modelos horizontales														
PWB20H	PWN20H	43,9	17,6	28,9	11,6	15,1	6,0	1" BSP / 1" NPT SS en línea	20	5,3	0,042	1,50	6,1	13,4
PWB24H	PWN24H	44,4	17,8	31,7	12,7	16,1	6,4	1" BSP / 1" NPT SS en línea	24	6,0	0,047	1,65	6,5	14,3
PWB35H	PWN35H	48,1	18,9	35,4	13,9	17,8	7,0	1" BSP / 1" NPT SS en línea	35	9,2	0,071	2,50	7,9	17,6
PWB60H	PWN60H	52,8	21,1	41,4	16,6	21,3	8,5	1" BSP / 1" NPT SS en línea	60	14	0,102	3,60	12,5	27,6
PWB80H	PWN80H	72,4	29,0	41,4	16,6	21,6	8,5	1" BSP / 1" NPT SS en línea	80	20	0,133	4,70	17,5	36,7
PWB100H	PWN100H	72,4	29,0	48,2	19	24,4	9,6	1" BSP / 1" NPT SS en línea	100	26,4	0,185	6,53	~24	~46
Modelos verticales con base														
PWB35V	PWN35V	55,5	21,9	31,8	12,5	12,0	4,7	1" BSP / 1" NPT SS en codo	35	9,2	0,074	2,61	7,5	16,5
PWB60V	PWN60V	62,6	25,0	38,8	15,5	10,4	4,2	1" BSP / 1" NPT SS en codo	60	14	0,093	3,30	12,3	27,1
PWB80V	PWN80V	79,0	31,1	38,8	15,5	10,4	4,2	1" BSP / 1" NPT SS en codo	80	20	0,127	4,50	16,7	36,7
PWB100V	PWN100V	80,4	31,7	43,0	16,9	13,1	5,2	1" BSP / 1" NPT SS en codo	100	26,4	0,162	5,72	~21	~46
Econowave														
PEWB24	PEW24	36,0	14,2	28,0	11,0			1" BSP / 1" NPT SS en línea	24	6	0,031	1,1	4,3	9,5
Modelos 16 bar														
PWB8-16	PWN8-16	31,7	12,7	20,3	8,1			1" BSP / 3/4" NPT SS en línea	8	2,1	0,016	0,55	2,6	5,7
PWB18-16	PWN18-16	36,8	14,7	27,9	11,2			1" BSP / 3/4" NPT SS en línea	18	4,8	0,031	1,10	4,3	9,5
Modelos verticales con base														
PWB60V-16	PWN60V-16	62,6	25,0	38,8	15,5	10,4	4,2	1" BSP / 1" NPT SS en codo	60	14	0,093	3,30	12,3	27,1
PWB80V-16	PWN80V-16	79,0	31,6	38,8	15,5	10,4	4,2	1" BSP / 1" NPT SS en codo	80	20	0,127	4,50	16,7	36,7

Todas las conexiones son de acero inoxidable, si no se indica lo contrario. Precarga del depósito: 1,9 bar / 28 psi
 Presión máxima: 10 bar / 150 psi y 16 bar / 235 psi. Temperatura máxima: 90°C / 200°F



DISTRIBUIDOR AUTORIZADO:



C/ Godofredo Ros, núm. 5 Bajos
 46004 Valencia
 Tel. 963344412

likitech@likitech.com
 www.likitech.com

PRODUCTO APROBADO POR:



<p>EUROPA, ORIENTE MEDIO Y ÁFRICA</p> <p>9ª Parc d'Activité Syrdall L-5365 Munsbach Luxembourg Tel. +3522635077315 Fax. +1 781 658 2511</p>	<p>ASIA</p> <p>No. 553, Jhongsan Road Cingshuei, Taichung County Taiwán, 43643 Tel. +886 4 2622 3030 Fax. +1 781 658 2511</p>	<p>AMÉRICA</p> <p>P.O. Box # 782 300 Pond Street Randolph, MA 02368 U.S.A. Tel. +1 781 607 2607 Fax. + 781 658 2511</p>	<p>OFICINA REGISTRADA</p> <p>Templar House-Don Road St. Helier Jersey - JE1 2TR Tel. +1 781 607 2607 Fax. + 781 658 2511</p>	<p>España y Portugal: LIKITECH SL c/ Serrat de la Creu 11B Pol. Ind. Ca l'Avellanet 08554 Seva (Barcelona), España Tel. +34 93 886 08 56 Fax. +34 93 812 47 25 Delegación Portugal: Tel. +351 918 031 454</p>
--	---	---	---	--