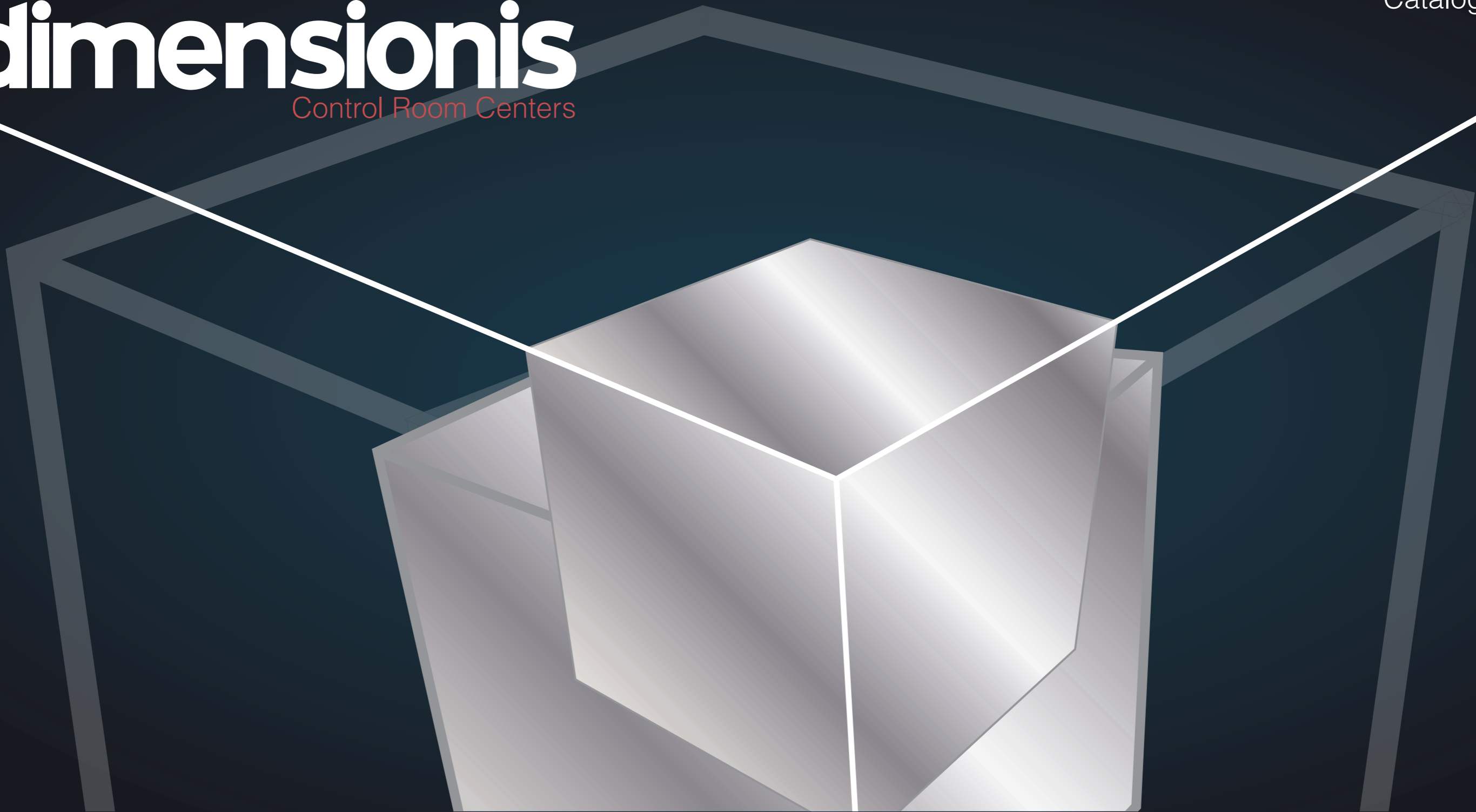


# dimensionis

Control Room Centers

Catálogo 2023-24



# INOSOTROS

Dimensionis cuenta con un equipo muy joven y con una gran preparación personal, altamente cualificados y con una gran experiencia en el sector, con el objetivo de estar al servicio de nuestros clientes más exigentes.

Dimensionis has a very young team with a great personal preparation, highly qualified and with great experience in the sector, with the aim of being at the service of our most demanding clients.

we





# Ingeniería

La oficina técnica es el auténtico centro neurálgico de la empresa, combina los últimos programas de diseño y gestión CAD-CAM, con la experiencia y cualificación del equipo técnico, y con el know-how de 50 años en el sector de la transformación metálica.

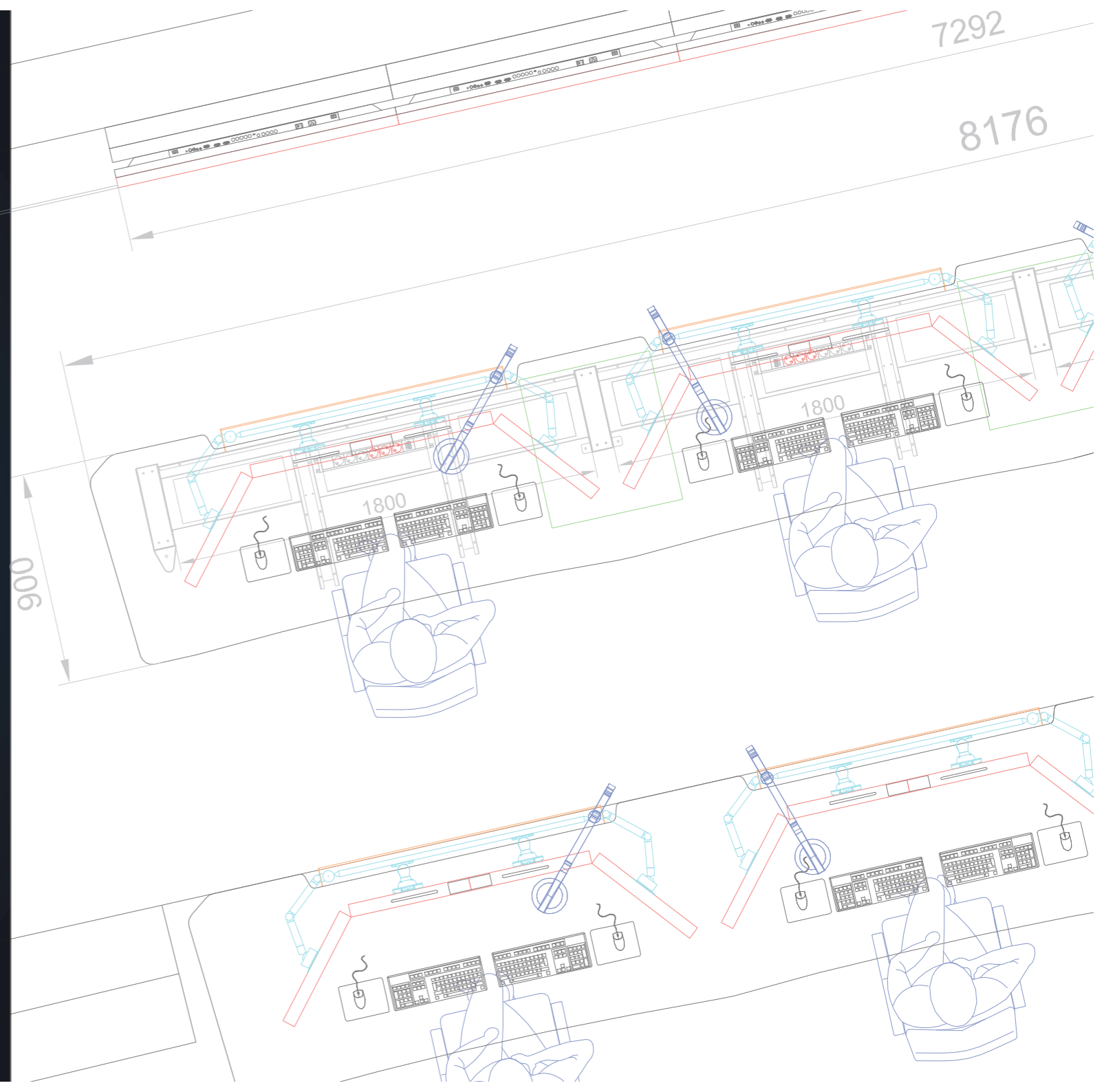
En ella realizamos todos los estudios, desarrollos y programas que luego se envían directamente a producción en un proceso totalmente automatizado.

Con la incorporación de un nuevo programa de diseño y gestión de la producción, garantizamos la integración y seguimiento de todo el proceso productivo.

The technical office is the nerve center of the company combines the latest design software and CAD-CAM management, with the experience and qualifications of the technical equipment and the know-how of 50 years in the field of metal processing.

It conducted all studies, developments and programs which are then sent directly to a fully automated production process.

With the addition of a new program design and management of production, guarantee the integration and monitoring of the entire production process.



# Engineering



# CENTROS DE CONTROL

La renderización forma parte de la oferta presentada a nuestro cliente. Este es el proceso de generar una imagen real desde un modelo imaginario, utilizando programas de diseño 3D.

The rendering is part of the offer presented to our client. This is the process of generating a real image from an imaginary model, using 3D design programs.



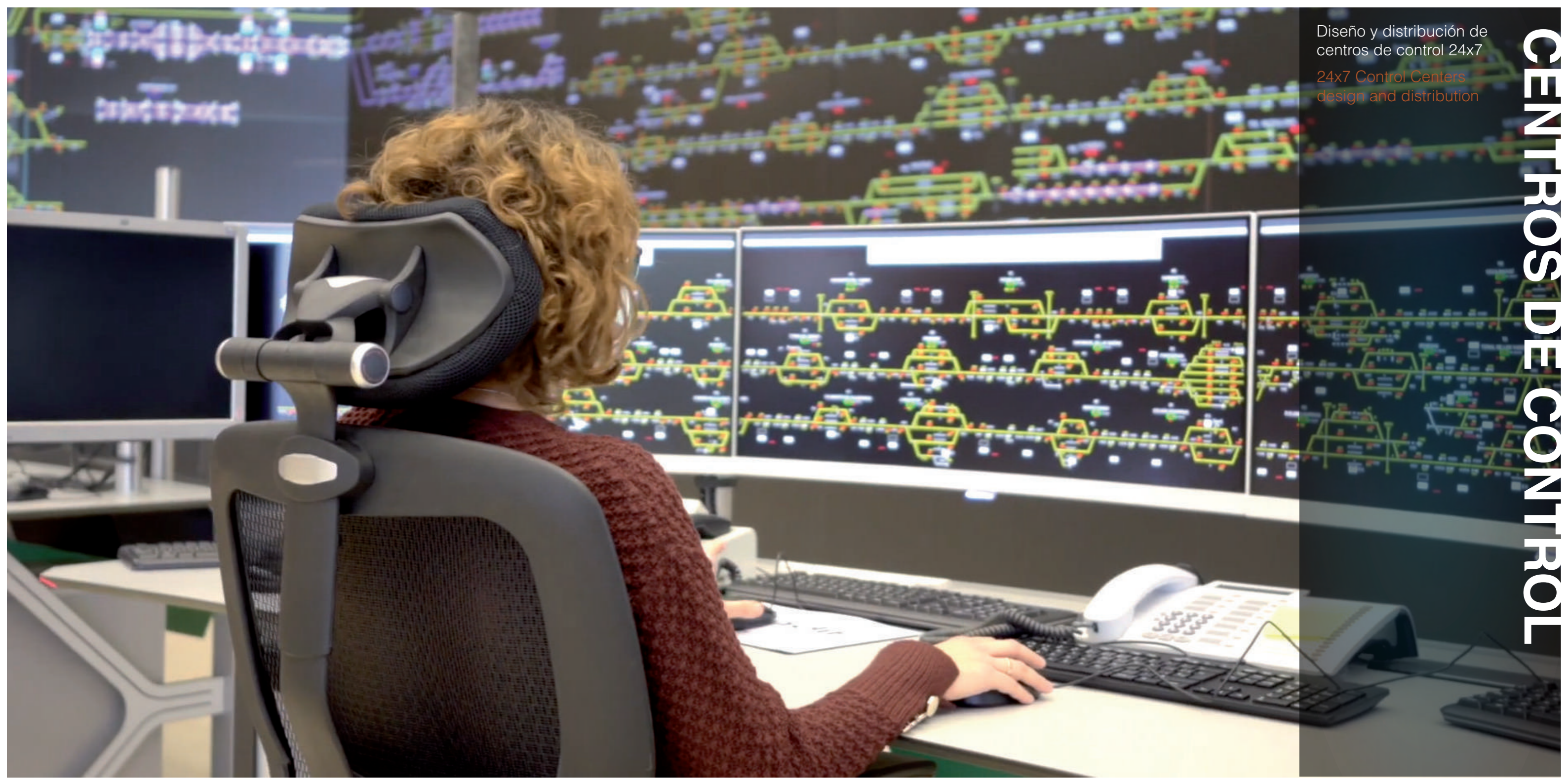




Diseño y distribución de  
centros de control 24x7  
24x7 Control Centers  
design and distribution

# CENTROS DE CONTROL





Diseño y distribución de  
centros de control 24x7  
24x7 Control Centers  
design and distribution

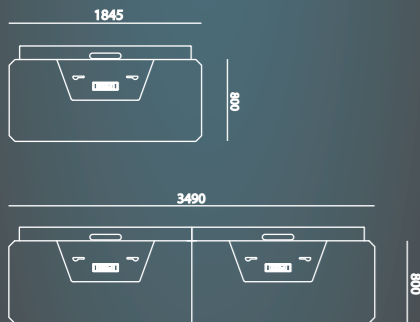
# CENTROS DE CONTROL



# IGNIS CONSOLAS DE CONTROL

De la evolución y la experiencia nace IGNIS, una consola de control con una gran elegancia y versatilidad, capaz de gestionar cualquier equipo y configurar múltiples disposiciones para los centros de control

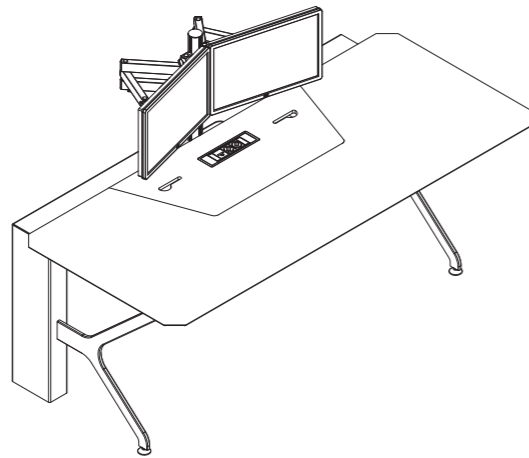
IGNIS is born from evolution and experience, a control console with great elegance and versatility, able to manage any equipment and configure multiple dispositions for control centers.



## CONSOLA IGNIS + RACK 19"



## CONSOLA IGNIS + BUCK



IGNIS responderá de manera efectiva a cualquier situación de trabajo. Además de una funcionalidad superior, el diseño de los elementos son adecuados para varias situaciones incluyendo, salas de control, salas de crisis, oficinas, salas de conferencias, etc...

IGNIS will respond effectively to any work situation. In addition to superior functionality, the design of the elements are suitable for various situations, including control rooms, crisis rooms, offices, conference rooms, etc...



Permite la adaptación a cualquier entorno o espacio. Dispone de un alto número de complementos y mobiliario auxiliar que facilitarán el suministro global de todo el mobiliario necesario en entornos 24x7.

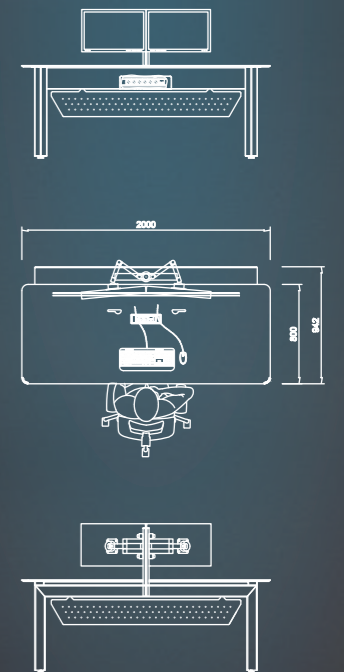
Allows the adjustment to any environment or space. Has a high number of complements and auxiliary furniture that will facilitate the global supply of the whole necessary furniture in environments 24x7.



## HYBRID PLUS CONSOLAS DE CONTROL

La consecución del diseño de la nueva consola Hybrid Plus está basado en cuestiones formales y estéticas, más que productivas y económicas.

The attainment of the design of the new console Hybrid Plus is based on formal and aesthetic questions, more than productive and economic.





# YPSILON CONSOLAS DE CONTROL

Una nueva generación de consola que inspira confianza. Ideada para salas de control, pensando en las necesidades especiales que estas requieren.

A new generation of console that inspires confidence. Designed for control rooms, thinking about the special needs they require.

El panel de control nos permitirá configurar la mesa según nuestras necesidades, pudiendo llegar a una altura de 1200mm. Nos permite la posibilidad de controlarlo manualmente o con el móvil.

The control panel will allow us to configure the table according to our needs, being able to reach a height of 1200mm. It allows us the possibility of controlling it manually or with the mobile phone.



Lift UP



OpSpace le ofrece una vista operativa integrada para un conocimiento y control de la situación completos

OpSpace offers you an integrated operational view for complete situational awareness and control

**BARCO** OPSPACE





## BARCO OpSpace Highlights

- Visualice todas las fuentes críticas en un espacio de un solo píxel / *Visualize all critical sources in a single pixel space.*
- Fácil instalación y mantenimiento / *Easily install, maintain and upgrade your workspace.*
- Interfaz de usuario intuitiva y orientada a tareas / *Task-oriented, intuitive user interface.*
- Controla ergonómicamente todo tu contenido con un teclado y un ratón / *Ergonomically control all your content with just one keyboard and mouse.*
- Agregue rápidamente más fuentes o sistemas a su flujo de trabajo / *Quickly add more sources or systems to your workflow.*
- Acceso seguro a cualquier aplicación a través de múltiples medidas de seguridad dominios y redes / *Secure access to any application across multiple security domains and networks.*
- La función "Follow me" proporciona todas las configuraciones de usuario al iniciar sesión / *'Follow me' function provides all user settings upon login.*

