

Saber & Sabor

Tempo

Bebidas calientes



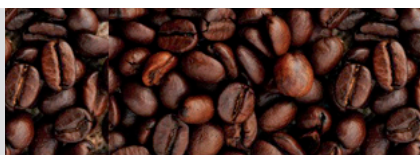
AZKOYEN
Vending for life

Saber & Sabor.

Ponemos todo nuestro saber para conseguir elaborar un café con todo su sabor.

Tempo es un distribuidor automático de última generación con un diseño vanguardista muy atractivo que se adapta a cualquier tipo de establecimiento.

La versatilidad de Tempo facilita la elaboración de una gran variedad de especialidades de café espresso e instant con un cuerpo, aroma y crema excelentes, así como infusiones y otras bebidas calientes que deleitarán a sus clientes.



MÁXIMA CALIDAD

- Calidad y aspecto homogéneo y constante.
- Grupo de café AZKOYEN que garantiza un café con una crema, cuerpo y aroma de máxima calidad.
- Amplia gama de bebidas.

DISEÑO ATRACTIVO

- Diseño elegante que se adapta a todo tipo de establecimientos.
- Panel de selección directa sencillo y atractivo.
- Preselecciones y selecciones iluminadas por LEDs.
- Teclado con pulsadores cromados retro-iluminados.

FÁCIL LIMPIEZA

- Componentes modulares de fácil extracción.
- Materiales específicos para máxima higiene.
- Mezcla independiente de productos.
- Programa de autolavado.

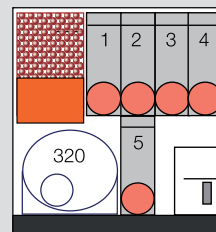
Tempo

Bebidas calientes

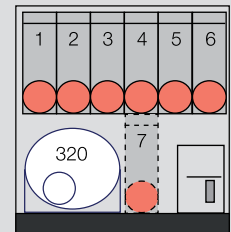


FÁCIL INSTALACIÓN Y MANTENIMIENTO

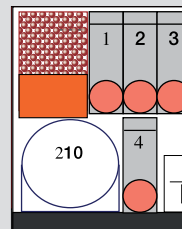
- Construcción modular.
- Acceso directo a componentes clave.
- Configuración y programación de la máquina de manera rápida y sencilla.
- Display que muestra de manera sencilla cualquier incidencia (servicio autodiagnóstico y sugerencias de reparación).
- Extracción de datos contables vía RS-232. Opcional: Bluetooth – EVA DTS.



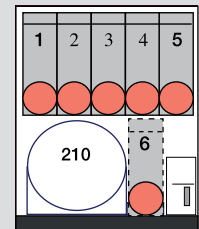
Tempo L **espresso**



Tempo L **instant**



Tempo M **espresso**



Tempo M **instant**



Tempo M **instant**



Tempo L **espresso**

AZKOYEN
Vending for life

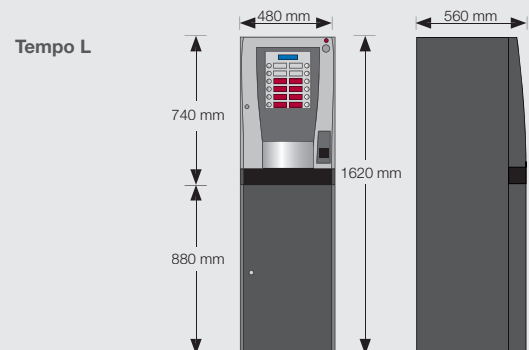
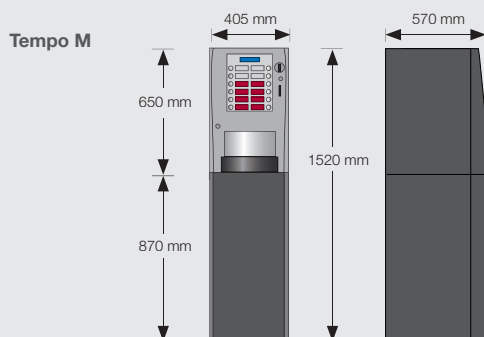
Tempo

Bebidas calientes

Accesorios	Tempo M		Tempo L	
	espresso	instant	espresso	instant
Kit paletinas 105 mm	•	•	•	•
Extractor de vasos diámetro 73 mm.	•	•	•	•
Kit de autonomía de agua	•	•	•	•
Peana	•	•	•	•
Peana preparada para monedero	•	•		
Kit puerta para azúcar y paletina		•		•
Kit lector de billetes	•	•	•	•
Kit validador	•	•		
Kit conexión a equipos de snacks Brisa			•	•
Kit tolvas dobles	•	•	•	•

Capacidades	Tempo M		Tempo L	
	espresso	instant	espresso	instant
Capacidad de vasos (150 cm ³)	210	210	320	320
Nº de selecciones	8	8	8	8
Nº de preselecciones	4	4	4	4
Nº de tolvas de café en grano	1	-	1	-
Capacidad de café en grano (l)	3,1	-	5,5	-
Capacidad de café en grano (kg)	1,1	-	1,9	-
Nº de tolvas de soluble	4	5	5	6
Capacidad de la tolva de soluble (l)	1,6	1,6	3	3
Producto café soluble (kg)	0,4	0,4	0,8	0,8
Producto leche (kg)	0,6	0,6	1,1	1,1
Producto chocolate (kg)	0,8	0,8	1,5	1,5
Producto té (kg)	1,0	1,0	2,0	2,0
Producto azúcar (kg)	1,4	1,4	2,6	2,6
Volumen caldera (ml)	700	700	700	700

Características técnicas	Tempo M		Tempo L	
	espresso	instant	espresso	instant
Altura (mm)	650	650	740	740
Anchura (mm)	405	405	480	480
Profundidad (mm)	570	570	560	560
Altura peana (mm)	870	870	880	880
Peso sin peana (kg)	49	44	60	60
Peso peana (kg)	16	16	19	19
Tensión (V)	230V	230V	230V	230V
Potencia máxima (W)	1.800	1.800	1.800	1.800
Protocolo EXE / MDB	•	•	•	•



AZKOYEN Industrial, S.A.

Central
Avda. San Silvestre, s/n
31350 PERALTA (Navarra)
Tel.: 948 709 709*
Fax: 948 709 708

AZKOYEN France S.A.R.L.

France
7 Allée de Londres
Le Madras Bat C2
91140 VILLEJUST
Tel.: 01 69 75 42 10
Fax: 01 69 75 42 11

AZKOYEN U.K. Ltd.

U.K.
Suite I, Unit 19 Fyfield
Business & Research Park
Fyfield Road, Ongar
Essex CM5 OGN
Tel.: 01277- 369 799
Fax: 01277- 369 715

AZKOYEN Deutschland GmbH

Deutschland
Am Turm 15
53721 Siegburg
Tel.: 02241- 595 70
Fax 02241- 595 790