

FICHA TÉCNICA PUERTAS INDUSTRIALES

4d

ENROLLABLE EN LAMA ALUMINIO

tyc PUERTAS
TORRES
EVOLUCIONANDO DESDE 1917

4d. PUERTA ENROLLABLE - MODELOS AL-CIEGA, AL-VISION Y AL-DOBLE T.

Puerta Enrollable en 1 hoja tipo TYC TORRES, modelo AL. Fabricada según Norma UNE 85-100-90, formada por hoja en lamas de aluminio sencilla y doble de 90 mm de largo entre ejes, unidas entre sí según su propio perfil y cosidas lateralmente con patines de nylon o acero remachados. Eje superior horizontal, tubular y dimensionado según peso hoja. Poleas de rodillos a bolas de acero compensadas con muelles "de cinta" de fleje templado en acero galvanizado. Soportes de bandera, bandera corredero o soporte recto. Guías laterales de 70x35 mm. con burlete de nylon y guías reforzadas con protección de 70x70 mm.. Perfil bajo de remate en aluminio a doble cara de 142 mm de ancho, con perfil de goma y cerradura baja con pasadores y llave de serreta.

Con los siguientes acabados:

- Lacado en color RAL, a elección del Cliente.
- Anodizados: plata y bronce.

Peso lama aluminio: Al-ciega: 10 Kg/m², Al-vision: 7,8 kg/m², Al-doble T: 11 kg/m².

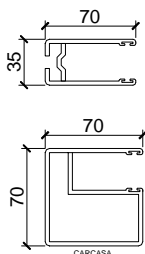
Medidas máximas: Al-vision ancho = 4900mm , Al-Doble T ancho: 6000 mm.

Motorización:

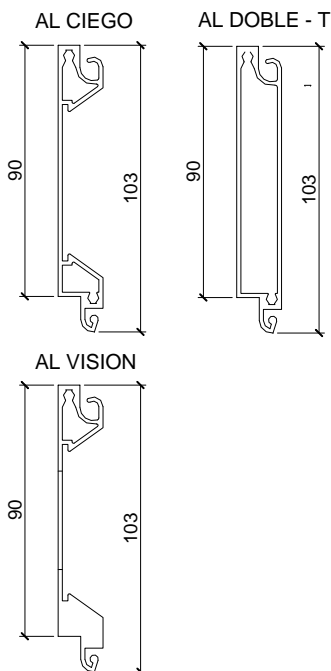
- dentro del eje –con o sin embrague- con motor simple o doble, según las dimensiones y uso. Con desbloqueo exterior e interior.
- lateral directo al eje con piñones y cadena de tracción, para puertas de grandes dimensiones y uso intensivo. Con desbloqueo sólo interior.

DETALLES CONSTRUCTIVOS

GUIAS



LAMA ALUMINIO



SOPORTES

