

FICHA TECNICA PUERTAS INDUSTRIALES

6b

PUERTA CORREDERA DE PANELES

6b. PUERTA CORREDERA DE PANELES.

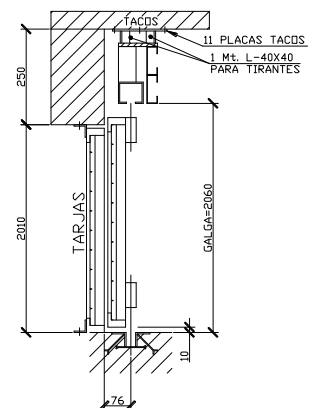
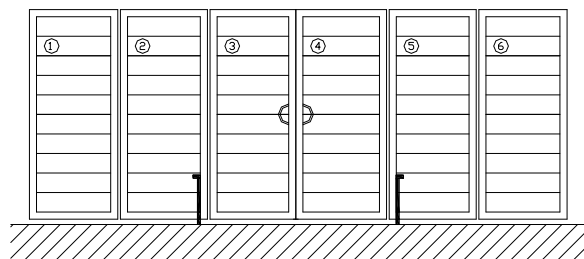
Puerta metálica corredera de paneles en varias hojas tipo TYC TORRES, modelo CP. Formada por hojas verticales, siempre en número par, y no mas anchas de 850 mm. Esqueleto tubular soldado tipo Perfrisa en "L" de 50x20 y forro exterior de chapa acanalada vertical con refuerzos tubulares por interior según alto hojas. Cojinetes con rodamientos a bolas para sustentación en guía superior alineados con los inferiores para guiado en guía de suelo. Pernios soldados entre hojas y palas de desvío en parte superior para desvío y plegado lateral de hojas.

Guía inferior recta de ángulo de 40x40 formando "U" empotrada en suelo y guía superior de 70x60x3 (ó superior según medidas) con forma curva para desvío y plegado de hojas a los laterales.

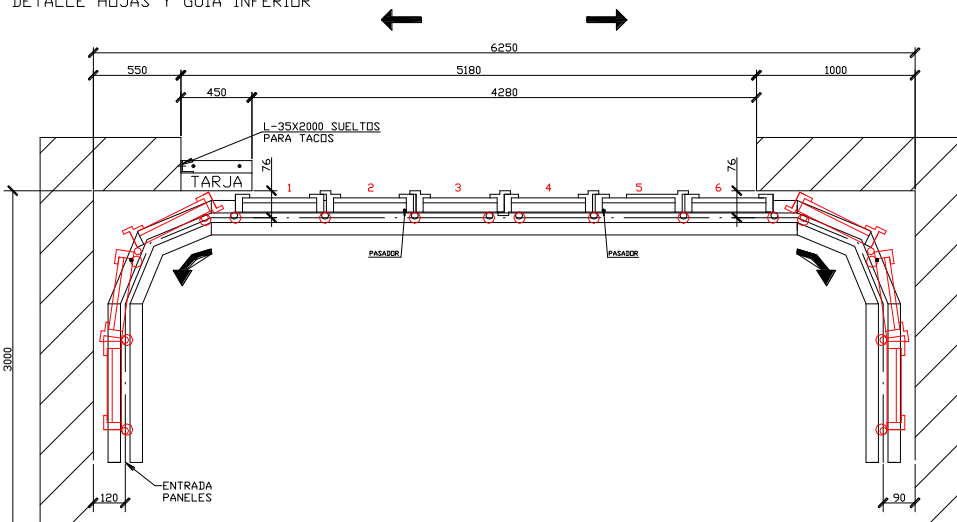
Mecanización: con mecanismo de cadena modelo Venus, caja de maniobras, llavín y célula fotoeléctrica.

Opcional: Posibilidad de diferentes forros exteriores e interiores. La puerta puede hacerse manual y cerrar a un solo sentido y puede incorporar un portillón de paso dentro de la hoja.

CORREDERA DE PANELES A 2 LADOS



DETALLE HOJAS Y GUÍA INFERIOR



DETALLE GUÍAS SUPERIOR E INFERIOR

