

Accionamiento hidrostático para un elevado confort de marcha y un alto rendimiento de despacho de mercancías

Consumo reducido

Puesto del conductor con dimensiones generosas

Elevada estabilidad de marcha gracias a un centro de gravedad extremadamente bajo y al elevado eje oscilante articulado.

Sistemas de asistencia al conductor (opcional)



DFG/TFG 316s/320s

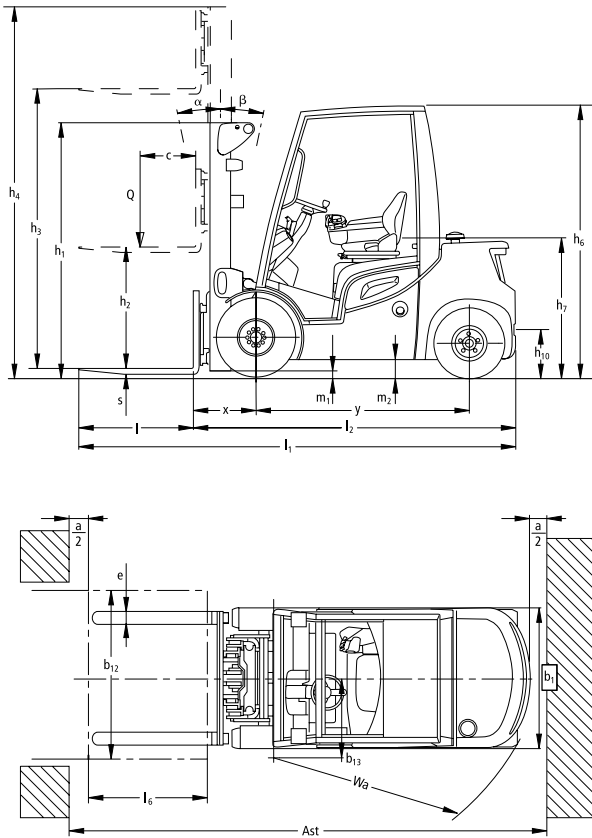
Carretilla de gas y diésel con accionamiento hidrostático (1.600/2.000 kg)

Las carretillas diésel y de gas con accionamiento hidrostático ofrecen los más elevados rendimientos en el despacho de mercancías, especialmente en el servicio de inversión de la marcha (p. ej. durante la carga de camiones). Aquí se ponen en práctica todos los puntos fuertes de esta tecnología de accionamiento: aceleración dinámica, inversión rápida y conducción precisa. Mediante 5 programas de servicio, pueden adaptarse las prestaciones de manera óptima a diferentes requisitos de aplicación. Los modernos motores de la industria

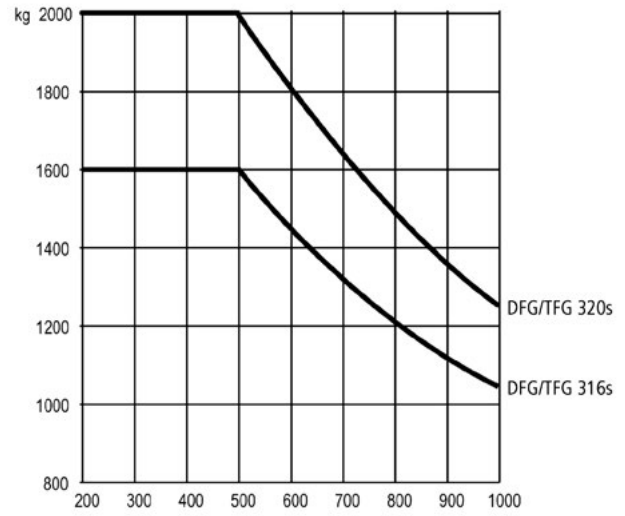
automovilística convencen gracias a su control electrónico. Este facilita un trabajo preciso y un rendimiento óptimo, a la par que un consumo reducido. Todos los motores se caracterizan por sus escasas emisiones de gases de escape y cumplen las directivas de la UE. Como opción está disponible un catalizador regulado de 3 vías para carretillas de gas, así como sistemas de filtros de hollín para carretillas diésel. La configuración del puesto de trabajo está adaptada a las necesidades del conductor, proporcionándole seguridad

y cuidando al mismo tiempo de su salud, lo cual permite que trabaje de forma relajada y concentrada. Las mejores condiciones para ofrecer un elevado rendimiento durante todo el turno de trabajo. La luneta de techo de cristal de seguridad protege de las inclemencias del tiempo, así como de la caída de piezas pequeñas. El incremento de la luminosidad ofrece un mayor bienestar y contribuye a un mejor rendimiento con seguridad en las labores de apilado.

DFG/TFG 316s/320s



Capacidad de carga



Distancia al centro de gravedad "c" en mm

Modelos con mástiles de elevación estándar DFG 316s/DFG 320s/TFG 316s/TFG 320s					
	Elevación h_3	Altura de mástil replegado h_1	Elevación libre h_2	Altura de mástil extendido h_4	Inclinación mástil de elevación hacia delante/atrás α/β
	(mm)	(mm)	(mm)	(mm)	(°)
Doble ZT	2900	1985	150	3520	7/7
	3100	2085	150	3720	7/7
	3300	2185	150	3920	7/5
	3600	2335	150	4220	7/6
	3800	2435	150	4420	7/6
	4000	2535	150	4620	7/6
	4500	2835	150	5120	7/6
Doble ZZ	5000	3085	150	5620	7/5
	5500	3435	150	6120	7/5
	2900	1940	1290	3550	7/7
	3100	2040	1390	3750	7/7
	3300	2140	1490	3950	7/7
	3600	2290	1640	4250	7/6
	3800	2390	1740	4450	7/6
Triple DZ	4000	2490	1840	4650	7/6
	4200	1940	1290	4850	7/5
	4350	1990	1340	5000	7/5
	4500	2040	1390	5150	7/5
	4800	2140	1490	5450	7/5
	5000	2215	1565	5650	7/5
	5500	2390	1740	6150	7/5
	6000	2590	1940	6650	7/5
	6500	2840	2190	7150	7/5

Datos técnicos según VDI 2198

Matrícula	Descripción	Unidad	Jungheinrich				
			DFG 316s	DFG 320s	TFG 316s	TFG 320s	
1.1	Fabricante (abreviatura)		Jungheinrich				
1.2	Denominación de tipos del fabricante		Diesel	Diesel	Gas propulsor	Gas propulsor	
1.3	Tracción		Asiento				
1.4	Manejo manual, a pie, en plataforma, sentado, en carretillas recogepedidos		Asiento				
1.5	Capacidad de carga/carga	Q t	1.6	2	1.6	2	
1.6	Distancia al centro de gravedad de la carga	c mm	500				
1.8	Distancia a la carga	x mm	398 ¹⁾				
1.9	Distancia entre ejes	y mm	1550				
Pesos	2.1	Peso propio	kg	2800	3100	2800	3100
	2.2	Peso de eje con carga delante/detrás	kg	3870 / 520	4500 / 590	3860 / 530	4490 / 600
	2.3	Peso por eje sin carga delante/detrás	kg	1340 / 1460	1350 / 1750	1330 / 1470	1340 / 1760
Ruedas/chasis	3.1	Bandaje		SE (L)			
	3.2	Tamaño de neumáticos, delanteros	mm	6.50-10 (14 PR)			
	3.3	Tamaño de neumáticos, traseros	mm	18x7-8 (14 PR)			
	3.5	Ruedas, cantidad delante/detrás (x = motrices)		2x / 2			
	3.6	Ancho de vía, delante	b ₁₀ mm	920			
	3.7	Ancho de vía, detrás	b ₁₁ mm	870			
	Dimensiones básicas	4.1	Inclinación mástil de elevación/porta horquilla hacia delante/atrás	α/β °	7/7		
4.2		Altura del mástil de elevación (sin extender)	h ₁ mm	2185			
4.3		Elevación libre	h ₂ mm	150			
4.4		Elevación	h ₃ mm	3300			
4.5		Altura de mástil extendido	h ₄ mm	3920			
4.7		Altura del tejadillo (cabina)	h ₆ mm	2145			
4.8		Altura del asiento/altura de plataforma	h ₇ mm	1048			
4.12		Altura de enganche	h ₁₀ mm	380			
4.19		Longitud total	l ₁ mm	3453	3473	3453	3473
4.20		Longitud hasta dorsal de horquillas	l ₂ mm	2303	2323	2303	2323
4.21		Ancho total	b ₁ /b ₂ mm	1100			
4.22		Medidas de las horquillas	s/e/l mm	40 / 100 / 1150			
4.23		Porta horquilla ISO 2328, clase/tipo A, B		2A			
4.24		Ancho carro portahorquillas	b ₃ mm	980			
4.31		Margen con el suelo con carga, bajo mástil	m ₁ mm	120			
4.32		Margen con el suelo, centro distancia entre ejes	m ₂ mm	120			
4.33		Ancho del pasillo de trabajo con palet 1000 x 1200 transversalmente	Ast mm	3635	3653	3635	3653
4.34		Ancho del pasillo de trabajo con palet 800 x 1200 longitudinalmente	Ast mm	3835	3853	3835	3853
4.35		Radio de giro	W _a mm	2037	2055	2037	2055
4.36		Distancia mínima del centro de giro	b ₁₃ mm	545			
Prestaciones	5.1	Velocidad de marcha con/sin carga	km/h	19.5 / 19.5			
	5.2	Velocidad de elevación con/sin carga	m/s	0.6 / 0.62			
	5.3	Velocidad de descenso con/sin carga	m/s	0.54 / 0.57			
	5.5	Fuerza de tracción con/sin carga	N	12100	11900	12100	12400
	5.7	Capacidad de inclinación con / sin carga	%	26	23	27	26
	5.9.2	Tiempo de aceleración con/sin carga en 15 m	S	4.8 / 4.4	5.1 / 4.6	5 / 4.6	5.1 / 4.7
	5.10	Freno de servicio		hidrostático			
	5.11	Freno de estacionamiento		Freno multidiscos de activación automática			
Motor de combustión	7.1	Fabricante del motor/tipo		VW / BXT	VW / BXT	VW / BEF	VW / BEF
	7.2	Potencia del motor según ISO 1585	kW	29	29	31	31
	7.3	Régimen nominal del motor	/min	2500			
	7.4	Número de cilindros		4			
	7.4.1	Cilindrada	cm ³	1896	1896	1980	1980
	7.5	Consumo de combustible según ciclo VDI	l/h	2.3	2.6		
	7.5.1	Consumo de combustible según ciclo VDI	kg/h			2.2	2.4
Otros	8.1	Tipo de mando		hidrostático			
	8.2	Presión de trabajo para implementos	bar	160			
	8.3	Caudal para implementos	l/min	30			
	8.4	Nivel de ruido (presión acústica) según EN 12053, medido en el oído del conductor	dB (A)	77	77	75	75
	8.5	Enganche para remolques, clase/tipo DIN		15170/Typ H			

¹⁾ + 25 mm con mástil DZ

Aprovechar las ventajas



El mejor rendimiento de despacho



Puesto de trabajo cómodo y que fomenta el rendimiento



Motores VW con valores de consumo bajos



Excelente visibilidad en todas las direcciones

Puesto del conductor ergonómico

- Subida y bajada del vehículo cómodas y seguras gracias al peldaño grande.
- Floating Cab (cabina flotante): Reducción de las vibraciones gracias a la amortiguación del puesto del conductor.
- Columna de dirección, regulable con función de memoria.
- Máxima libertad de movimientos al subir/bajar del vehículo: Simplemente hay que tirar de la palanca del volante para que la columna de dirección comience a deslizarse hacia adelante.
- Excelente visibilidad alrededor así como a través de la luneta de cristal de seguridad en el techo.
- El SOLO-PILOT, el Comfort Display y la consola de mando están integrados en el reposabrazos derecho. El reposabrazos se regula vertical y horizontalmente.

Sistemas de asistencia

- Desactivación de las funciones hidráulicas si no está ocupado el asiento.
- Ausencia de retroceso involuntario en rampas o pendientes gracias al freno de estacionamiento automático.
- Alta estabilidad gracias a un centro de gravedad propio bajo y al eje de anclaje alto.

Una serie de sistemas de asistencia al conductor (opcional) ofrecen más seguridad para el conductor, la carretilla y la mercancía:

- Access Control: el sistema de control de acceso no permite el funcionamiento de la carretilla hasta que se hayan activado los detectores de ocupación de asiento y de cierre del cinturón, en un orden definido.

- Drive Control: reducción automática de la velocidad de marcha en curvas y reducción adicional de la velocidad de marcha a partir de aproximadamente 1.500 mm de elevación.
- Lift Control (incluye "Drive Control"): reducción automática de la velocidad de inclinación del mástil a partir de aproximadamente 1.500 mm de altura. Indicación del ángulo de inclinación en display aparte.

Rendimiento y propiedades de marcha

El accionamiento hidrostático le ofrece lo siguiente:

- sistema electrónico de control para una regulación exacta del accionamiento y del sistema hidráulico.
- Alto rendimiento en el despacho de Mercancías.
- Los 5 programas de servicio seleccionables electrónicamente garantizan unos parámetros de rendimiento adaptados a las necesidades de cualquier aplicación.
- Aumento automático del número de revoluciones durante la elevación y la inclinación.
- Puede seleccionarse el manejo con pedal doble.
- Costes de mantenimiento reducidos gracias a la tracción directa sin piezas de desgaste.

Sistema electrónico inteligente

- Mandos electrónicos tipo CAN-Bus protegidos según IP 64.
- Motores con regulación electrónica.
- TFG con dispositivo de encendido electrónico sin mantenimiento.

- Regulación precisa de las funciones hidráulicas a través de válvulas con control electromagnético.

Frenado

Accionamiento hidrostático sin desgaste:

- Se suprimen los cambios frecuentes al pedal del freno.
- Freno de estacionamiento: con multi-discos en baño de aceite, sin mantenimiento.
- Seguridad en rampas: El freno de estacionamiento se activa automáticamente.

Sistema hidráulico

El sistema de filtros proporciona una larga vida útil de todos los componentes:

- Sistema de filtros combinado de absorción y retorno.
- Depósito hidráulico integrado en el bastidor.
- Aireación y ventilación del depósito hidráulico a través de filtros.
- Las válvulas limitadoras protegen contra la sobrepresión y la sobrecarga.

Mástil

El mástil está diseñado para ofrecer la mejor visión, elevada estabilidad y larga vida útil:

- Perfiles de mástil esbeltos y cilindros de elevación colocados detrás para conseguir una mejor visión.
- Amortiguación en la entrada y la salida, así como en la inclinación para mayor seguridad de la carga.

Jungheinrich de España, S.A.U.

Polígono Industrial El Barcelonés
C/ Hostal del Pi, 908630 Abrera (Barcelona)
Teléfono 937 738 200
Fax 937 738 221

info@jungheinrich.es
www.jungheinrich.es



Las carretillas de Jungheinrich cumplen los requisitos de seguridad europeos.



JUNGHEINRICH
Machines. Ideas. Solutions.