

Uso rentable gracias a la carga a dos niveles en camiones

Posición lateral del conductor con ergonomía optimizada para un alto rendimiento

Construcción estrecha y maniobrabilidad elevada

Gran velocidad y potente aceleración



ESD 120/220

Apilador eléctrico de conductor sentado transversalmente y de pie (2.000 kg)

Las carretillas apiladoras eléctricas de la serie ESD 120/220 son carretillas universales. Como carretillas para la carga simultánea a dos niveles recogen al mismo tiempo dos europalets superpuestos mediante elevación del mástil y elevación de los brazos portadores siendo la solución ideal para la carga y descarga de camiones con dos niveles de carga. Adicionalmente, la ESD puede utilizarse también como apiladora en el almacén.

La ESD para conductor autoportado es, con su ancho de tan sólo 760 mm, más estrecha que un europalet. Ofrece, por lo tanto, unas condiciones inmejorables para el posicionamiento fácil y sencillo de los palets en los laterales del camión así como para rápidas operaciones de carga y descarga de los camiones. El asiento abatible ofrece un confort adicional en los transportes por recorridos más largos. El asiento replegado puede utilizarse asimismo como respaldo cómodo. La baja altura de acceso facilita el subir y bajar de la máquina.

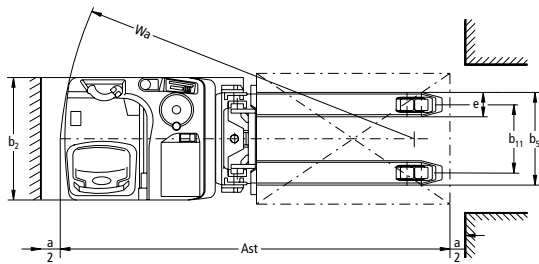
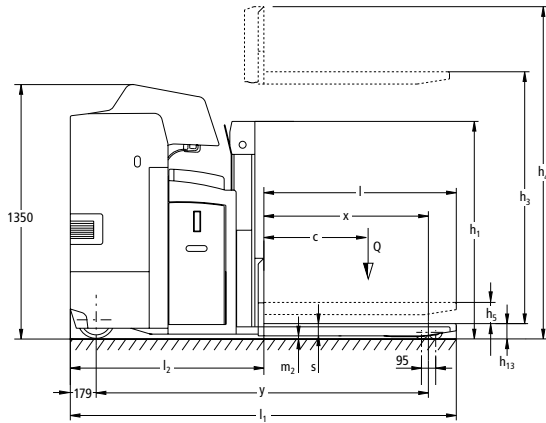
La ESD 220 con un ancho de 820 mm ofrece al conductor el

máximo grado de confort. Se trata de una carretilla para conductor sentado siendo, por lo tanto, idónea para transportes en recorridos largos. La regulación de la placa de fondo, garantiza una conducción relajada.

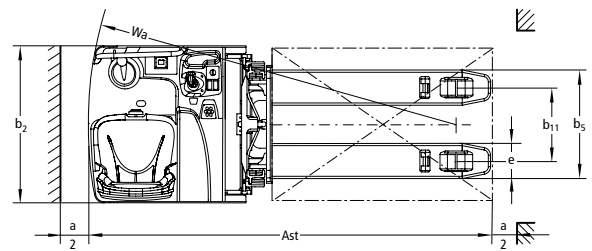
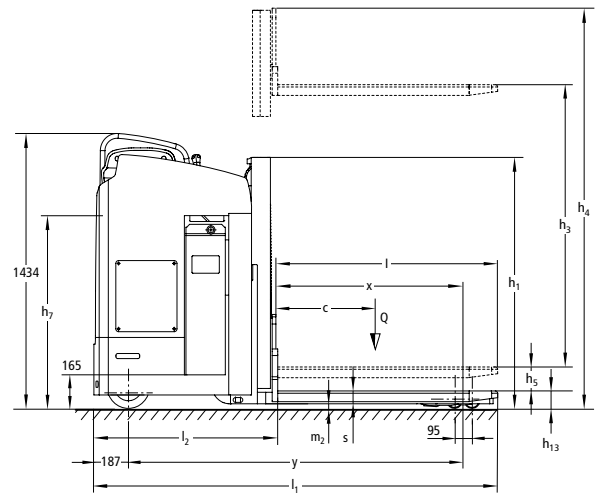
Todas las carretillas están equipadas con potentes motores de tracción de 24 V que garantiza una fuerte aceleración y altas velocidades finales. A ello hay que sumar las ventajas de la construcción sumamente robusta y compacta: el chasis y las partes de carga están diseñados para capacidades de carga de hasta 2000 kg. Otras ventajas: Altas prestaciones en velocidad de marcha y aceleración. Bastidor especialmente robusto para grandes esfuerzos. Display con indicación de posición de rueda y selección de programa de marcha (opción en la ESD 220). Dirección eléctrica para un maniobrar fácil y con pocos giros de volante. Excelente tratamiento energético con mínimos gastos de explotación.

ESD 120/220

ESD 120



ESD 220



Datos técnicos según VDI 2198

				Jungheinrich	
Matrícula	1.1	Fabricante (abreviatura)		ESD 120	
	1.2	Denominación de tipos del fabricante		ESD 220	
	1.3	Tracción		Eléctrico	
	1.4	Manejo manual, a pie, en plataforma, sentado, en carretillas recogepedidos		Plataforma/asiento	Asiento
	1.5	Capacidad de carga/carga	Q t	2 ¹⁾	
	1.5.1	Capacidad de carga/carga en el elevador del mástil	Q t	1	
	1.5.2	Capacidad de carga/carga en el elevador del brazo porteador	Q t	2	
	1.6	Distancia al centro de gravedad de la carga	c mm	600	
	1.8	Distancia a la carga	x mm	930 ⁵⁾	926 ⁴⁾
1.9	Distancia entre ejes	y mm	1.835 / 1.905 ⁵⁾	1.734 ⁴⁾	
Pesos	2.1.1	Tara incl. batería (véase línea 6.5)	kg	1.258	1.350
	2.2	Peso de eje con carga delante/detrás	kg	1.220 / 2.038	1.340 / 2.010
	2.3	Peso por eje sin carga delante/detrás	kg	884 / 374	982 / 368
Ruedas/chasis	3.1	Bandaje		Poliuretano	Vulkollan
	3.2	Tamaño de ruedas, delanteras	mm	Ø 230 x 78	Ø 230 x 77
	3.3	Tamaño de ruedas, traseras	mm	Ø 85 x 75	Ø 85 x 85
	3.4	Ruedas adicionales (medidas)	mm	Ø 140 x 54	
	3.5	Ruedas, cantidad delante/detrás (x = motrices)		1+1x/4	2-1x/4
	3.6	Ancho de vía, delante	b ₁₀ mm	475	544
	3.7	Ancho de vía, detrás	b ₁₁ mm	380	
Dimensiones básicas	4.2	Altura del mástil de elevación (sin extender)	h ₁ mm	1.250	1.309
	4.4	Elevación	h ₃ mm	1.660	
	4.5	Altura de mástil extendido	h ₄ mm	2.250	2.150
	4.6	Elevación inicial	h ₅ mm	105	110
	4.8	Altura del asiento/altura de plataforma	h ₇ mm	0	950
	4.8.1	Altura de pie	h ₇ mm	245	0
	4.15	Altura bajada	h ₁₃ mm	90	
	4.19	Longitud total	l ₁ mm	2.260	2.185
	4.19.1	Longitud total (larga)	mm	2.330	0
	4.20	Longitud hasta dorsal de horquillas	l ₂ mm	1.070 / 1.140	995
	4.21	Ancho total	b ₁ /b ₂ mm	760	820
	4.22	Medidas de las horquillas	s/e/l mm	65 / 190 / 1.190	65 / 185 / 1.190
	4.25	Ancho exterior sobre horquillas	b ₅ mm	570	
	4.32	Margen con el suelo, centro distancia entre ejes	m ₂ mm	20	25
4.34	Ancho del pasillo de trabajo con palet 800 x 1200 longitudinalmente	Ast mm	2.485 / 2.555 ³⁾	2.399	
4.35	Radio de giro	W _a mm	2.015 / 2.085 ⁵⁾	1.925 ⁴⁾	
Prestaciones	5.1	Velocidad de marcha con/sin carga	km/h	7,5 / 9,2	9,1 / 9,1
	5.2	Velocidad de elevación con/sin carga	m/s	0,14 / 0,22	0,2 / 0,39
	5.3	Velocidad de descenso con/sin carga	m/s	0,23 / 0,17	0,47 / 0,47
	5.8	Capacidad máx. de ascenso con/sin carga	%	6 / 12	8 / 14
	5.10	Freno de servicio		electromecánico	eléctrico
Sistema eléctrico	6.1	Motor de tracción, potencia S2 60 min.	kW	2,0	2,8
	6.2	Motor de elevación, potencia con S3 15%	kW	2,2	3,0
	6.3	Batería según DIN 43531/35/36 A, B, C, no		43535 B	No
	6.4	Tensión de la batería/capacidad nominal K5	V/Ah	24 / 375	24 / 465
	6.5	Peso de la batería	kg	288	380
Otros	8.1	Tipo de mando		SpeedControl	AC SpeedControl

¹⁾ Capacidad de carga en la elevación del mástil: máx. 1 t

²⁾ Diagonal según VDI: + 211 mm

³⁾ Diagonal según VDI: + 213 mm

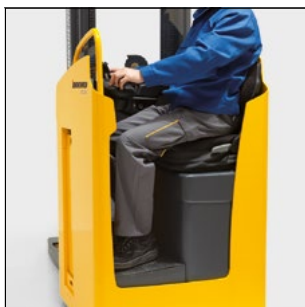
⁴⁾ Parte de carga bajada: + 78 mm

⁵⁾ Parte de carga elevada / bajada: + 90 mm

Aprovechar las ventajas



Diseño ergonómico del puesto del conductor de la ESD 120



Posición de asiento confortable con placa de fondo regulable en altura



Estribo para un acceso seguro y como soporte para montaje de diversas opciones

Innovadora tecnología trifásica

Mayor rendimiento, a la par que reducción de los gastos de explotación. Sus ventajas (para ESD 220):

- Elevado grado de rendimiento con un excelente ahorro de energía.
- Fuerte aceleración.
- Cambio rápido de dirección de la marcha.
- Sin escobillas de carbón: el motor de tracción no requiere mantenimiento.
- Garantía de dos años sobre el motor de tracción.

Ergonomía en beneficio del rendimiento

La disposición del puesto del conductor es perpendicular a la dirección de marcha garantizando una visibilidad óptima y previniendo eficazmente posibles molestias en la región cervical causadas por frecuentes cambios de la dirección de marcha. Un interruptor de seguridad en el espacio para los pies facilita un máximo de seguridad.

ESD 120

- El asiento abatible sirve de respaldo si se trabaja de pie.
- Reposapiés para un mejor apoyo para el conductor sentado.

ESD 220

- Asiento de confort con ajuste de peso.
* Apoya brazos acolchado.
- Zona de rodillas acolchada.

Manejo y mando confortable

Regulación de velocidad segura con SpeedControl. El sistema SpeedControl garantiza la máxima seguridad y un control sumamente fácil de la velocidad de marcha en cualquier situación.

- Protección antiretroceso en pendientes debido a la activación automática del freno.
- La velocidad se mantiene constante incluso en subidas y bajadas.
- Recuperación de energía gracias al freno generador.
- Comportamiento de marcha suave y sin escalonamientos.

Posibilidades de aplicación flexibles

ESD 120

- Transporte simultáneo de dos palés gracias a la parte de carga especial.
- Carga y descarga rápida de camiones.
- Posicionamiento de palés fácilmente en los laterales del camión gracias al ancho de tan sólo 760 mm.
- Subida y bajada cómodas de la carretilla gracias a la altura de acceso reducida.

ESD 220

- Control de la conducción y la elevación con la palanca multifunciones.
- Ideal para aplicaciones en recorridos largos gracias al asiento confortable.
- Maniobrabilidad fácil gracias al diseño compacto.
- Ideal para el apilado en bloque.

Batería de alto rendimiento

ESD 120

- Habitáculo de batería corto: 3 PzS 375 Ah.
 - Habitáculo de batería largo: 4 PzS 500 Ah.
 - Extracción lateral de la batería
- ### ESD 220
- 3 PzS 465 Ah.
 - Extracción lateral de la batería

Equipamiento adicional

- Otras ruedas porteadoras (en función del uso).
- Modelo para cámaras frigoríficas.
- Cierre con código.
- Volante en la parte izquierda (ESD 120).
- Protector de carga.
- Indicador de la posición de dirección y de descarga (opcional en ESD 220).

Jungheinrich de España, S.A.U.

Polígono Industrial El Barcelonés
C/ Hostal del Pi, 9
08630 Abrera (Barcelona)
Teléfono 937 738 200

Línea de atención al cliente
Teléfono 902 120 895

info@jungheinrich.es
www.jungheinrich.es

Jungheinrich de España
S.A.U. y las fábricas alemanas
de Norderstedt Moosburg y
Landsberg están certificadas.

ISO 9001
ISO 14001

Las carretillas de Jungheinrich
cumplen los requisitos de
seguridad europeos.



JUNGHEINRICH
Machines. Ideas. Solutions.