

**NOVEDAD**

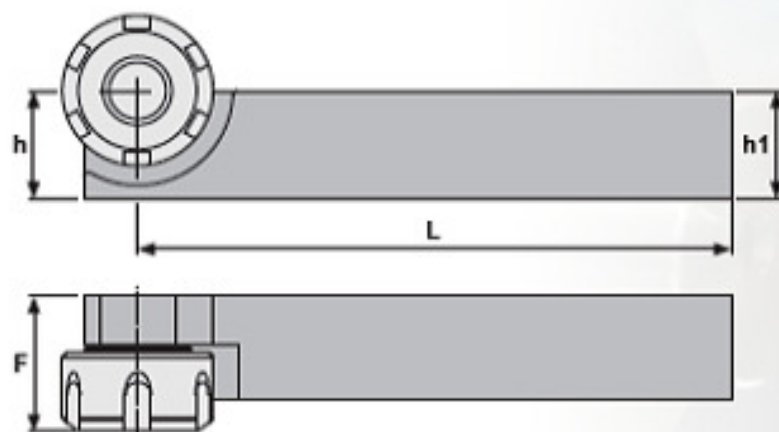
## **Mango Cuadrado** **Porta pinzas para brocas de punto**

El nuevo porta pinzas de mango cuadrado de os permitirá acceder a los espacios estrechos que quedan entre las piezas largas y el punto de vuestro torno de CNC.





### **Beneficios adicionales del Porta pinzas de broca de punto:**

- 1 - No está limitado solo a brocas de punto o brocas.
- 2 - Deja espacios libres a vuestros portaherramientas axiales.
- 3 - Permite utilizar los portaherramientas radiales no utilizados en la torreta.
- 4 - Aumenta la flexibilidad en la disposición de las herramientas.
- 5 - Se puede utilizar tanto en tornos manuales como en CNC.



**1 SET = 1 Portaherramientas + 7 pinzas**  
**Disponible en Ø20 y Ø25**

Referencia		h=h1	L	F		
ER20-2020L	ER20	20	137,5	32	45320	0,570
ER20-2020R	ER20	20	137,5	32	45320	0,570
ER20-2525L	ER20	25	137,5	32	45320	0,765
ER20-2525R	ER20	25	137,5	32	45320	0,765




**Características:**

Set de pinzas DIN 6499 (ER) Forma B en caja de plástico.

DIN 6499-B

## SET-ER

Referencia		CAP	nº	Ø
SET-ER20-2020L	ER20	3-12	7	3-4-5-6-8-10-12
SET-ER20-2020R	ER20	3-12	7	3-4-5-6-8-10-12
SET-ER20-2525L	ER20	3-12	7	3-4-5-6-8-10-12
SET-ER20-2525R	ER20	3-12	7	3-4-5-6-8-10-12