

ESPECIAL PODA

HASTA EL 10 DE FEBRERO DE 2020



PODADERA 2 MANOS PROFESIONAL BAHCO + SERRUCHO DENTADO JAPONÉS 4128

Podadera súper ligera diseñada para viñedos, frutales y mantenimiento de jardines. Mangos de aluminio.

DESDE **52,07€**

- Ref. P116-SL-40 · 40 cm · **52,07€** + 10⁹³ IVA = 63,90€ · Ref. 79.145
- Ref. P116-SL-50 · 50 cm · **54,46€** + 11⁴⁴ IVA = 65,90€ · Ref. 79.146
- Ref. P116-SL-60 · 60 cm · **55,87€** + 11⁷³ IVA = 67,60€ · Ref. 79.147
- Ref. P116-SL-70 · 70 cm · **57,85€** + 12¹⁵ IVA = 70,00€ · Ref. 79.148



MOTOSIERRA ELÉCTRICA DE PÉRTIGA GARLAND BULK 298 OFE

De 750 W. Barra de 10"/25 cm. Ajuste orientable y telescópico de altura regulable de 1,66 m hasta 2,12 m. Facilita y agiliza la poda incluso en alturas de hasta 4,2 m.

Ref. 40EL-0050

83,47€

+ 17⁵³ IVA = 101,00€ · Ref. 79.136



SERRUCHO PARA PÉRTIGAS BAHCO

Serrucho de poda con mango de acero tubular para uso con pértigas de 25 mm (1") de diámetro (AP-3M, AP-5M y FP-3M). Hoja curvada y resistente con 6 dientes por pulgada. Gancho en la punta para impedir el deslizamiento de la sierra de corte.

Ref. 385-6T

Ref. 386-6T

25,41€

26,65€

+ 5³⁴ IVA = 30,75€ · Ref. 79.152

+ 5⁶⁰ IVA = 32,25€ · Ref. 79.153



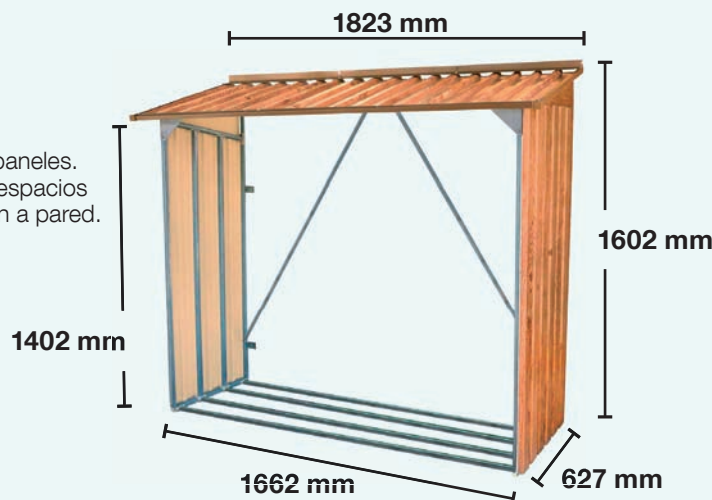
LEÑERO METÁLICO

Triple tratamiento anticorrosión en paneles. Color imitación madera, ideal para espacios reducidos. Fácil montaje con fijación a pared.

Ref. LEÑEROIII MADERA

106,61€

+ 22³⁹ IVA = 129,00€ · Ref. 79.8



Ref. J465

TIJERA DE PODA 1 MANO DE ALUMINIO ALTUNA

Hoja curva de aluminio forjado. Mangos ergonómicos. 21 cm.

12,36€

+ 2⁵⁹ IVA = 14,95€ · Ref. 79.37



VAREADOR ACEITUNAS FLEX CABLE A SUELO

6 dedos flexibles. 240 cm.

Es necesario conectar a batería de 45 V. Apertura varilla: 10-60 cm. Longitud de cable: 15 m. Peso: 2,2 kg.

Ref. BFC

412,40€

+ 86⁶⁰ IVA = 499,00€ · Ref. 79.22



Ref. 3894

37,19€

+ 7⁸¹ IVA = 45,00€ Ref. 79.109 a Ref. 79.111

CHAQUETA CORTAVIENTOS KAMALEON JUBA

Softshell camuflaje, cierre frontal de cremallera, 94% poliéster, 6% elastano, puño con cierre de velcro. Color verde camuflaje. SERIE KASUAL. Tallas: M, L, XL.



MOTOSIERRA BATERÍA EINHELL GE-LC 36/35 LI

Funciona con 2 baterías intercambiables (no incluidas) de 18 V. Largo de espada: 350 mm. Capacidad de corte: 330 mm. Velocidad de corte: 15 m/s. Depósito de aceite: 120 ml. Peso: 3.9 kg. Tensado y cambio de cadena sin herramientas. Lubricación automática de la cadena.

Ref. 4501780

119,01€

+ 24⁹⁹ IVA = 144,00€ · Ref. 79.67



SERRUCHO DE PODA DENTADO JAPONÉS + FUNDA DE REGALO BELLOTA

Especial altura del diente; triscado especial que permite que la madera no se emboce. Con protector para la mano. Hoja de acero extra corte de alto rendimiento.

Ref. 4587-13

13,18€

+ 2⁷⁷ IVA = 15,95€ · Ref. 79.50



FUNDA DE REGALO



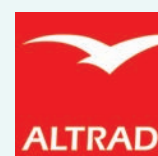
CABALLETE PARA CORTE DE LEÑA

Soporta hasta 150 kg. Plegable.

Ref. ATK300852

26,36€

+ 5⁵⁴ IVA = 31,90€ · Ref. 79.24



HERRAMIENTA MANUAL PODA



TIJERA PODAR 1 MANO MANGO BIMATERIAL PROFER GREEN

Ref. PG0254 · **4,05€** + 0,85 IVA = 4,90€ · Ref. 79.3



TIJERA PODAR 1 MANO J469 ALTUNA

Mangos de acero templado.

Ref. J469-19 · 19 cm · **8,76€** + 1,84 IVA = 10,60€ · Ref. 79.35

Ref. J469-22 · 22 cm · **9,59€** + 2,01 IVA = 11,60€ · Ref. 79.36



TIJERA DE PODA 1 MANO PROFESIONAL ALTUNA

Mangos de acero estampado.

Ref. 4000 · 23 cm · **18,06€** + 3,79 IVA = 21,85€ · Ref. 79.38



PODADERA 1 MANO TRADICIONAL BAHCO

Mangos cómodos de acero sellado presionado. Afilado duradero y corte limpio con menos fricción gracias al proceso especial de afilado de la hoja. Acceso sencillo gracias al cabezal de corte estrecho. Mecanismo sencillo de bloqueo de pasador.

Ref. P126-19-F · 19 cm · **18,18€** + 3,82 IVA = 22,00€ · Ref. 79.156

Ref. P126-22-F · 22 cm · **20,33€** + 4,27 IVA = 24,60€ · Ref. 79.157



TIJERA PROLINE 1 MANO UNIVERSAL BELLOTA

Sistema de articulación ajuste fácil patentado y exclusivo: preciso, sencillo y estable. Corte fácil y limpio con máxima transmisión de la fuerza. Mango remachado, el diseño de los mangos permite una adaptación perfecta a la mano. Hojas de acero templado. Mangos de acero estampado para mayor ligereza. Diámetro de corte 25 cm.

Ref. 3505-23 · **19,83€** + 4,17 IVA = 24,00€ · Ref. 79.53



PODADERA 1 MANO PROFESIONAL BAHCO

Diseñada para la poda de viñedos, huertos y plantas. Hojas con corte deslizante rectificadas. Mangos en composite con forma adecuada a la posición de la mano. Botón bloqueo para evitar aperturas involuntarias. Capacidad de corte 20 mm.

Ref. P1-20 · 20 cm · **24,75€** + 5,20 IVA = 29,95€ · Ref. 79.154

Ref. P1-23 · 23 cm · **27,98€** + 5,87 IVA = 33,85€ · Ref. 79.155



TIJERA PROLINE 1 MANO FRUTALES BELLOTA

Sistema de articulación AJUSTE FÁCIL patentado y exclusivo: preciso, sencillo y estable. Corte fácil y limpio con máxima transmisión de la fuerza. Hojas de acero templado. Cuerpo de la tijera en aluminio forjado con diseño ergonómico. Tamaño mediano, 21 cm.

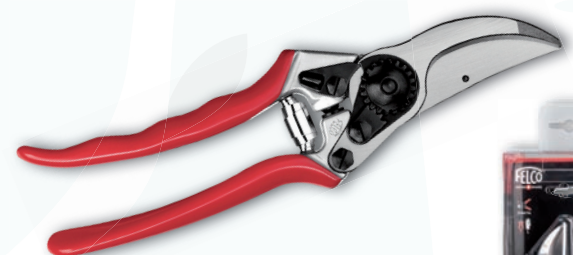
Ref. 3604-21 · **25,95€** + 5,45 IVA = 31,40€ · Ref. 79.54



TIJERA UNA MANO FELCO 31

Tipo yunque, especial para cortes en maderas resinosas, no se pegan las hojas. Esfuerzo reducido durante el corte. Excelente resultado de corte en madera seca y/o dura. Modelo único para zurdos y diestros.

Ref. 11510057 · **47,93€** + 10,07 IVA = 58,00€ · Ref. 79.74



PACK TIJERAS PODAR 1 MANO FELCO 3X2

2 Tijeras 1 mano Felco 2 + 1 Tijera Felco 11 de regalo. Tijera Felco 11 con contrahoja intercambiable.

Ref. 11599005 · **100,00€** + 21,00 IVA = 121,00€ · Ref. 79.73

+ BATERÍA



TIJERA DE PODA LITIO GOODYEAR

24 V/370 W/Ø 30 mm Incluye: Cable de alimentación, Batería 24 V Li-ion 5 Ah, Arnés para batería, Piedra de afilado, Funda porta tijeras, llave reguladora y aceite de engrase. Autonomía 8 horas.

Ref. GY3730 · **742,98€** + 156,02 IVA = 899,00€ · Ref. 79.121



HACHA VIZCAÍNA BELLOTA

Cabeza forjada en una sola pieza de acero especial. Tratamiento diferenciado entre ojo y filo para evitar roturas. Protector de goma en el filo para mayor seguridad. Mango ergonómico en madera de acacia. Corte limpio y fácil.

Ref. 8130-300 N · 300 g · **14,01€** + 2,94 IVA = 16,95€ · Ref. 79.57

Ref. 8130-500 N · 500 g · **16,94€** + 3,56 IVA = 20,50€ · Ref. 79.58

Ref. 8130-800 N · 800 g · **20,66€** + 4,34 IVA = 25,00€ · Ref. 79.59

Ref. 8130-1000 N · 1000 g · **23,13€** + 4,86 IVA = 27,99€ · Ref. 79.60

Ref. 8130-1200 N · 1200 g · **25,62€** + 5,38 IVA = 31,00€ · Ref. 79.61

Ref. 8130-1500 N · 1500 g · **28,72€** + 6,03 IVA = 34,75€ · Ref. 79.62



TIJERA PODA CON YUNQUE PROFER GREEN
Ref. PG0256 · 52 cm · **13,18€** + 2⁷⁷ IVA = 15,95€ · Ref. 79.4



TIJERA DE PODA 2 MANOS J442 DE ALUMINIO ALTUNA COMMIT
Con sistema de multiplicación interior. 690 mm.
Ref. J442 · **17,31€** + 3⁶⁴ IVA = 20,95€ · Ref. 79.26



TIJERA DE PODA 2 MANOS J446 DE ALUMINIO ALTUNA COMMIT
Tijera de poda 2 manos de aluminio extensible con sistema de multiplicación interior. 650-890 mm.
Ref. J446 · **25,21€** + 5²⁹ IVA = 30,50€ · Ref. 79.27



TIJERA PODAR 2 MANOS PROFESIONAL ALTUNA
Mangos de aluminio. Sufridera forjada. Sistema de ajuste mediante lengüeta. Capacidad de corte 35 mm. Afilado de precisión provisto de bisel y contrabisel.
Ref. 5323-50 · 50 cm · **37,15€** + 7⁸⁰ IVA = 44,95€ · Ref. 79.31
Ref. 5323-60 · 60 cm · **37,98€** + 7⁹⁷ IVA = 45,95€ · Ref. 79.32
Ref. 5323-75 · 75 cm · **38,80€** + 8¹⁵ IVA = 46,95€ · Ref. 79.33



TIJERA 2 MANOS MANGO TELESCÓPICO ALTUNA
Profesional telescópica, extensible de 63 a 96 cm. Capacidad de corte 40 mm. Mangos aluminio, gran ligereza, poco peso. Cuchilla con afilado de precisión provista de bisel y contrabisel.
Ref. 345 · **43,76€** + 9¹⁹ IVA = 52,95€ · Ref. 79.34



TIJERA PROLINE 2 MANOS UNIVERSAL DENTADA
Sistema de articulación ajuste fácil patentado y exclusivo: preciso, sencillo y estable. Para poda de frutal. Especial ramas grandes. Contra hoja dentada.
Ref. 3578D-75 · 75 cm · **46,28€** + 9⁷² IVA = 56,00€ · Ref. 79.64
Ref. 3578D-90 · 90 cm · **47,10€** + 9⁹⁸ IVA = 56,99€ · Ref. 79.65



TIJERA PROLINE 2 MANOS FRUTALES YUNQUE
Sistema de articulación ajuste fácil patentado y exclusivo: preciso, sencillo y estable. Corte limpio y homogéneo. Cabeza de corte totalmente forjada. Mangos de aluminio.
Ref. 3581-80 · **53,31€** + 11¹⁹ IVA = 64,50€ · Ref. 79.52

CUCHILLA RECAMBIO REGALO



TIJERA PODAR 2 MANOS PROFESIONAL ALTUNA
Mangos de fibra de carbono. Sufridera forjada. Sistema de ajuste mediante lengüeta. Cuchilla recambio regalo.
Ref. ALTUNA24V2-40P · 40 cm · **54,34€** + 11⁴¹ IVA = 65,75€ · Ref. 79.28
Ref. ALTUNA24V2-50P · 50 cm · **57,81€** + 12¹⁴ IVA = 69,95€ · Ref. 79.29
Ref. ALTUNA24V2-60P · 60 cm · **61,94€** + 13⁰¹ IVA = 74,95€ · Ref. 79.30



PODADERA 2 MANOS PROFESIONAL BAHCO
Especialmente diseñada para frutales y actividades forestales. Mangos de aluminio. Capacidad de corte 45 mm.
Ref. P160-SL-60 · 70 cm · **60,29€** + 12⁶⁶ IVA = 72,95€ · Ref. 79.142
Ref. P160-SL-75 · 60 cm · **64,05€** + 13⁴⁵ IVA = 77,50€ · Ref. 79.143



ARCO TRONZADOR BELLOTA
Ref. 4539-24 · 61 cm · **6,20€** + 1³⁰ IVA = 7,50€ · Ref. 79.51



MAZA-CUÑA BELLOTA
Para corte de madera gruesa y dura. Mango fibra de carbono. 3 kg.
Ref. 5460-3 CF · **50,37€** + 10⁵⁸ IVA = 60,95€ · Ref. 79.56



PODADERA 2 MANOS CIZALLA BAHCO
Con sistema multiplicador. Mangos de aluminio. Capacidad de corte 40 mm.
Ref. P173-SL-85 · 85 cm · **61,98€** + 13⁰² IVA = 75,00€ · Ref. 79.144



TIJERA 2 MANOS ALUMINIO FELCO 211
Con cabezal de corte curvo. Efecto tirante para evitar que la madera se escape al realizar el corte. Especial para trabajar en viñedo. 50 cm.
Ref. 11510201 · **66,03€** + 13⁸⁷ IVA = 79,90€ · Ref. 79.75

INCLUYE FUNDA



SERRUCHO PODA PLEGABLE PROFER GREEN

Ref. PG0262 · 19 cm · **6,57€** + 1,38 IVA = 7,95€ · Ref. 79.6



SERRUCHO PODA CURVO ALTUNA

330 mm. Dentado japonés. Con funda.
Ref. J422 · **7,85€** + 1,65 IVA = 9,50€ · Ref. 79.39



SERRUCHO PODA PROFER GREEN

Ref. PG0261 · 34 cm · **8,22€** + 1,73 IVA = 9,95€ · Ref. 79.5



SERRUCHO PLEGABLE PODA PROFESIONAL ALTUNA

180 mm. Dentado japonés. Para madera verde y seca. Interior de empuñadura de aluminio.

Ref. 29623 · **12,40€** + 2,60 IVA = 15,00€ · Ref. 79.40



SERRUCHO PODA PROFESIONAL ALTUNA

Corte CURVO. Dentado japonés. Para madera verde y seca. Interior de empuñadura de aluminio.

Ref. 29604 · **14,26€** + 2,99 IVA = 17,25€ · Ref. 79.41



SERRUCHO TRADICIONAL BAHCO

Dientes afilables. Mango cómodo de madera de haya. Hoja curvada resistente de 6 dientes por pulgada para ofrecer un corte agresivo en madera seca o dura. Hojas de repuesto disponibles.

Ref. 4212-11-6T · 28 cm · **18,18€** + 3,82 IVA = 22,00€ · Ref. 79.159

Ref. 4212-14-6T · 36 cm · **20,04€** + 4,21 IVA = 24,25€ · Ref. 79.160



SERRUCHO DENTADO JAPONÉS BAHCO

Mango bi-componente con protector de nudillos. Menor fricción y un acabado limpio gracias a su perfil cónico. Corte rápido y limpio gracias al dentado japonés. Con funda de seguridad. Cuchillas de repuesto disponibles.

Ref. 4124-JT-H · 24 cm · **23,13€** + 4,86 IVA = 27,99€ · Ref. 79.161

Ref. 4128-JT-H · 28 cm · **26,03€** + 5,47 IVA = 31,50€ · Ref. 79.162



SERRUCHO FELCO 600

Serrucho plegable con mango ergonómico y forma curva para facilitar el corte. Hoja con dientes optimizados para una correcta evacuación de residuos del corte.

Ref. 11510026 · **38,83€** + 8,16 IVA = 46,99€ · Ref. 79.76

SERRUCHO PÉRTIGA OVALADO ALTUNA

Pértiga fija. Con serrucho de dentado japonés con gancho.

Ref. 90881 · 1,9 m · **25,87€** + 5,43 IVA = 31,30€ · Ref. 79.42

Ref. 90883 · 2,4 m · **28,93€** + 6,07 IVA = 35,00€ · Ref. 79.43

PÉRTIGA PROLINE CON SERRUCHO DENTADO JAPONÉS CURVO CON PUNTA BELLOTA

8 posiciones de bloqueo mediante pestillos. Extensible de 2.200 a 3.210 mm.

Ref. P4587-13 · **41,74€** + 8,76 IVA = 50,50€

Ref. 79.63

SERRUCHO PÉRTIGA BELLOTA

Hoja de acero especial con dentado japonés. Mango de aluminio con empuñadura de Foam. Para poda en altura de ramas gruesas. Posibilidad de ajuste en cualquier posición de forma fácil y precisa.

Ref. 3014 · **41,98€** + 8,82 IVA = 50,80€

Ref. 79.55

AFILADOR BAHCO

Afilador profesional de carburo de tungsteno para todo tipo de hojas. Mango bicomponente para mayor comodidad. Protección para evitar que los dedos se deslicen hasta la zona de corte de la hoja. Dos placas de carburo para mejor y mayor uso.

Ref. SHARP-X · **12,40€** + 2,60 IVA = 15,00€ · Ref. 79.158



CORTARRAMAS PROFER GREEN CON SERRUCHO Y CUERDA DE NYLON

Ref. PG0251 · 38 cm · **16,45€** + 3,45 IVA = 19,90€ · Ref. 79.1



PODADERA DE PÉRTIGA PROFESIONAL BAHCO

Con hoja estampada y con doble bisel. Corte sencillo y seguro en alturas sin una escalera si se utiliza con un poste de extensión. Menos esfuerzo necesario gracias al mecanismo de polea triple. Capacidad de corte 40 mm.

Ref. P34-37 · **53,72€** + 11,28 IVA = 65,00€ · Ref. 79.151

MANGO TELESCÓPICO PROFER GREEN

Para cortarrama.

Ref. PG0250 · 244 cm · **7,40€** + 1,55 IVA = 8,95€ · Ref. 79.2

PÉRTIGA DE ALUMINIO BAHCO

Con dos extensiones.

Ref. AP-3M · 3 m · **51,98€** + 10,92 IVA = 62,90€ · Ref. 79.149

Con tres extensiones.

Ref. AP-5M · 5 m · **76,03€** + 15,97 IVA = 92,00€ · Ref. 79.150





ASPIRADOR SOPLADOR TRITURADOR EINHELL GC-EL 2500 E

Potencia 2.500 W. Velocidad 240 km/h. Capacidad de succión 650 m³/h. Revoluciones 7.000 - 13.500 min-1. Bolsa 40 l. Triturado 10: 1.

Ref. 3433300 · **31,82€** + 6,68 IVA = 38,50€ · Ref. 79.69

NOVEDAD



SOPLADOR 18V LBL 2 BATTERY SET

Velocidad máxima de aire: 210 km/h. Caudal máximo: 220 m³/h. Incluye: cargador y 1 batería 18 V - 2,5 Ah.

Ref. 1.445-110.0 · **128,93€** + 27,07 IVA = 156,00€ · Ref. 79.112



SOPLADOR GASOLINA ABL 27 ALPINA

Motor 28 cc. Caudal: 10,2 m³/min. Velocidad aire: 72 m/seg.

Ref. ABL 327 · **141,32€** + 29,68 IVA = 171,00€ · Ref. 79.20



SOPLADOR/ASPIRADOR GASOLINA GREEN TIME

25,4 cc. Motor 2T. Potencia: 0,75 Kw/7.500 R.P.M. Capacidad bolsa: 45 Litros. Volumen de aire: 17 m³/min. Incluye bolsa recolectora. 7,8 Kg.

Ref. GT-SOPLADORASPIRADOR · **147,93€** + 31,07 IVA = 179,00€

Ref. 79.47



ASPIRADOR - SOPLADOR - TRITURADOR GASOLINA 500 GARLAND

Potencia 1,68 CV. 2 tiempos 42,7 cc. Velocidad del aire 216 km/h. Volumen del aire 18 m³/min. 6,1 Kg.

Ref. 44G-0018 · **165,29€** + 34,71 IVA = 200,00€ · Ref. 79.141

MULTI HERRAMIENTA EINHELL GC-HC 9024 T

EXTENSIBLE (50 cm), empuñadura trasera giratoria, engranajes metálicos. Potencia 900 vatios. Longitud de la espada 4800 mm. El espacio entre los dientes 20 mm.

Ref. 4501280 · **114,88€** + 24,12 IVA = 139,00€ · Ref. 79.68



INCLUYE ARNÉS PROFESIONAL



DESBROZADORA ALPINA

Gama semiprofesional. Máquina con transmisión y con amortiguación evitando vibraciones. Enganche al arnés 5 puntos facilitando el trabajo en pendiente. Arnés profesional.

Motor 33 cc. 1,5kW. Tubo 26 mm.

Ref. B 32D · **205,79€** + 43,21 IVA = 249,00€ · Ref. 79.18

Motor 53 cc. Tubo 28 mm.

Ref. B 52D · **285,12€** + 59,88 IVA = 345,00€ · Ref. 79.19



DESBROZADORA MULTIFUNCIÓN GASOLINA GREEN TIME

32,6 cc. Motor 2T. Potencia: 1,22 Hp. Incluye los accesorios: Cortasetos: Largo Espada: 640 mm. Largo tubo: 780 mm. Motosierra: Largo Espada: 12". Largo tubo: 780 mm. Desbrozadora: Con disco de desbroce. Largo tubo: 780 mm.

Ref. GREENTIME 330 · **210,74€** + 44,26 IVA = 255,00€ · Ref. 79.48



RECORTASETOS GASOLINA LEA

26 cc. 60 cm de espada. 28 mm de espacio entre dientes.

Ref. LE36255-60DR · **123,14€** + 25,86 IVA = 149,00€ · Ref. 79.7



MOTOSIERRA GASOLINA GARLAND MONTANA FIRST

Motor 2 tiempos de 37,2 cc/2CV. Barra de 14"/35 cm. Motosierra ideal para el troceo de troncos de tamaño medio con una excelente relación peso/potencia.

Ref. 40G-0100 · **100,00€** + 21,00 IVA = 121,00€ · Ref. 79.138



ARRANQUE FÁCIL

MOTOSIERRA GASOLINA GARLAND MONTANA 516-V19

Motor de 2 tiempos de 40.1 c.c./2.3 CV. EASY START (ayuda al arranque suave y sin esfuerzo). Motor de bajas emisiones. Sistemas de seguridad de protección del usuario. Incluye cadena de regalo.

Ref. 40G-0135 · **115,70€** + 24,30 IVA = 140,00€ · Ref. 79.139



MOTOSIERRA GASOLINA GARLAND MONTANA 110

Motor 2 tiempos de 25,44 cc/1,1CV. Barra de 10"/25 cm. Motosierra ideal para el troceo de troncos de tamaño medio con una excelente relación peso/potencia. Engrase automático de cadena. Sistema antivibración. Manejo con una mano. Incluye gancho y arnés para colgar mientras escala el operario. 3,8 kg.

Ref. 40G-0102 · **123,97€** + 26,03 IVA = 150,00€ · Ref. 79.137



MOTOSIERRA ALPINA

Sistema arranque fácil. Bomba engrase automática.

Motor 37 cc. 35 cm de espada.

Ref. A375 · **140,50€** + 29,50 IVA = 170,00€ · Ref. 79.11

Motor 40 cc. 40 cm de espada.

Ref. A405 · **147,11€** + 30,89 IVA = 178,00€ · Ref. 79.12



LA MÁS LIGERA

MOTOSIERRA ALPINA A305

Motor 25 cc. 25 cm de espada. Especial poda. 3,2 Kg. Engrase automático cadena.

Ref. A305 · **156,20€** + 32,80 IVA = 189,00€ · Ref. 79.13



MOTOSIERRA GASOLINA GREEN TIME GT-M2520

52 cc. Motor 2T. Longitud de espada: 45 cm/18". Sistema de arranque fácil. 5 Kg.

Ref. GT-M2520 · **177,69€** + 37,31 IVA = 215,00€ · Ref. 79.45



PREMIUM

MOTOSIERRA PROFESIONAL ALPINA

Carter de Magnesio.

Motor 42 cc. 40 cm de espada.

Ref. AC42 · **219,01€** + 45,99 IVA = 265,00€ · Ref. 79.14

Motor 46 cc. 45 cm de espada.

Ref. AC46 · **252,89€** + 53,11 IVA = 306,00€ · Ref. 79.15

Motor 52 cc. 50 cm de espada.

Ref. AC52 · **321,49€** + 67,51 IVA = 389,00€ · Ref. 79.16



ELECTROSIERRA

ELECTROSIERRA ALPINA EA 2000Q

Motor 2000 W. 40 cm de espada y cadena oregon. Tensado sin herramienta.

Ref. EA 2000Q · **81,82€** + 17,18 IVA = 99,00€ · Ref. 79.17



AFILADOR ELÉCTRICO CADENAS

220 W. 7.500 rpm con disco de 100 mm. Orientable, con profundidad ajustable.

Ref. DIC220 · **24,75€** + 5,20 IVA = 29,95€ · Ref. 79.44

ACEITE MOTOSIERRA MAXICER

Máxima adherencia. Prolonga la vida útil de la cadena.

Ref. 7710006 · 5 l · **9,71€**
+ 2,04 IVA = 11,75€ · Ref. 79.123

SPRAY MAXIGRAS CADENAS

Grasa SPRAY EP con PTFE.

Ref. 7612904 · 520 ml · **5,45€**
+ 1,15 IVA = 6,60€ · Ref. 79.125

ACEITE SINTÉTICO MOTORES 2 TIEMPOS STARTWIN

100% sintético. Especial motosierra.

Ref. 7111301 · 1 l · **7,60€**
+ 1,60 IVA = 9,20€ · Ref. 79.124



BIDÓN CÁNULA PARA TRANSPORTE DE MERCANCÍAS PELIGROSAS, INCLUIDOS HIDROCARBUROS TAYG

Material HDPE. Con toma de aire.

5 Litros. 230 x 145 x 257 mm

Ref. 601354 · **4,13€** + 0,87 IVA = 5,00€ · Ref. 79.77

10 Litros. 265 x 200 x 307 mm

Ref. 602351 · **6,12€** + 1,28 IVA = 7,40€ · Ref. 79.78

20 Litros. 345 x 234 x 377 mm

Ref. 663358 · **10,66€** + 2,24 IVA = 12,90€ · Ref. 79.79



ANTIEMPAÑANTE



Gafa X7 MONTURA NARANJA

Gafa integral. Ocular claro antiempañante para riesgos mecánicos. Color naranja.

Ref. 2188-GIX7 N · **4,96€** + 1,04 IVA = 6,00€

Ref. 79.120



VISOR DE REJILLA

Pantalla facial para trabajos forestales y jardinería.

Ref. 2188-VR · **7,44€** + 1,56 IVA = 9,00€ · Ref. 79.115



PANTALLA FACIAL CON CASCO Y MALLA METÁLICA

Casco compuesto de pantalla de malla metálica de 8"x12" modelo SE374F.

CUMPLEN CON LA NORMA: Casco: EN 397. Protector facial: EN 1731.

Ref. H801M · **10,74€** + 2,25 IVA = 12,99€ · Ref. 79.72



KIT PROTECCIÓN FORESTAL

Conjunto compuesto por auriculares, casco con orificios de ventilación y protector facial con pantalla de malla metálica.

CUMPLEN CON LA NORMA: Casco: EN 397, auricular: EN 352-3. Protector facial: EN 1731.

Ref. HC01KF · **16,52€** + 3,47 IVA = 19,99€ · Ref. 79.71



Ref. 108/3/M a 108/3/3XL

11,78€ + 2,47 IVA = 14,25€

Ref. 79.167 a Ref. 79.171

CHALECO ACOLCHADO MULTIBOLSILLOS

Cierre central de cremallera oculta con tapeta y botones automáticos. Varios bolsillos externos con tapeta, velcro y goma elástica en el interior de los laterales de la cinturilla. Tallas: M, L, XL, 2XL y 3XL.



Ref. 101/3/M a 101/3/XXL

12,89€ + 2,71 IVA = 15,60€

Ref. 79.163 a Ref. 79.166

JERSEY PUNTO GRUESO CUELLO ALTO

Cremallera con tratamiento antipilling. Refuerzo de tejido en mismo tono en hombros y codos. Tallas: M, L, XL y 2XL.



Ref. 691

15,62€ + 3,28 IVA = 18,90€

Ref. 79.105 a Ref. 79.108

POLO FLEX JUBA

Polo piqué manga larga de 97% algodón y 3% elastano con bolsillo en el pecho. Color negro con detalles marrones. Tallas: M, L, XL y 2XL.



Ref. 191 · **28,93€** +

6,07 IVA = 35,00€

Ref. 79.101 a Ref. 79.104

PANTALÓN FLEX

Pantalón multibolsillos. 68% algodón, 30% poliéster y 2% elastano. Color marrón con detalles negros. Tallas: M, L, XL y 2XL.



GUANTE ANTICORTE

Guante de fibra con alto nivel anticorte (D), recubrimiento PU. Tallas: 7, 8, 9 y 10.

Ref. 688-CUT · **3,80€** + 0,80 IVA = 4,60€

Ref. 79.116 a Ref. 79.119



CINTURÓN APACHE TREE

Arnés de asiento, con cinturón de posicionamiento regulable con anillas de sujeción. Enganche central.

Ref. 1888-CTS · **46,28€** + 9,72 IVA = 56,00€

Ref. 79.113

NO EPI

Ref. 823611300

28,55€ + 6,00 IVA = 34,55€

Ref. 79.88 a Ref. 79.97



CUERDA REGULABLE 1-2M

Elemento de amarre. Cuerda regulable de 14 mm. Longitud de 1 a 2 metros.

Ref. 1888-CUR · **8,18€** + 1,72 IVA = 9,90€ · Ref. 79.114



BOTA CALOXA 02 068 PANTER

Bota de Seguridad Certificada 02 (EN ISO 20347). Suela inyectada antideslizante y antitorsión. Diseñada para terrenos abruptos. Resistente a altas temperaturas (300°C). Aislante del frío. Resistente a aceites e hidrocarburos. Plantilla termoconformada, anatómica, antiestática y antibacteriana. Resistente a la abrasión. Detalles reflectantes. Tallas: 39 - 47.

ESPECIAL MOTOSIERRAS



GUANTE FORESTAL JUBA

Cuero flor vacuno hidrófugo en la palma. Dorso y manguito de serraje, hilo KEVLAR®. Guantes de trabajo para el campo. Tallas: 8, 9 y 10.

Ref. 204 FSML · **15,50€** + 3,25 IVA = 18,75€

Ref. 79.98 a Ref. 79.100

ANTICORTE



ZAHÓN ANTICORTE

Para motosierra. Ajustable a cintura y pierna, tejido exterior antimanchas y antiagua.

Ref. SG 6420 **106,61€** + 22,39 IVA = 129,00€

Ref. 79.49



Ref. 138391700

90,90€ + 19,09 IVA = 109,99€

Ref. 79.80 a Ref. 79.87

BOTA PIEL MOTOSIERRA S3 PU+PL PANTER

Bota de seguridad de caña alta certificada S3 (EN ISO 20345). Protección contra cortes provocados por sierras de cadenas. Piel flor natural de 1ª calidad, extra gruesa, muy resistente y con tratamiento hidrófugo. Puntera antiimpactos en acero (200J) y planta textil antiperforación (1100N). Suela diseñada para terrenos abruptos. Resistente a altas temperaturas (300°C). Tallas: 39 - 46.

BOTA SEGURIDAD TERRA S1P MARRÓN

Piel serraje y Cordura transpirable. Suela de poliuretano doble densidad. Puntera y plantilla de acero S1P SRC. Tallas: 38 - 47.

Ref. SP5091 MA/38 a SP5091 MA/47

29,59€ + 6,21 IVA = 35,80€

Ref. 79.126 a Ref. 79.135





BIOTRITURADORA GC-KS 2540
Potencia 2500 w. Ø corte 40 mm. Velocidad de corte: 4500 1/min. Incluye bolsa de recogida de desperdicios.
Ref. 3430330 · **107,40€** + 22,55 IVA = 129,95€ · Ref. 79.70

ASTILLADORA DE LEÑA
Motor eléctrico 1,5 kW, 230 V, 50 Hz. Fuerza de impacto: 50 kN (5t). Longitud máxima: 520 mm. Diámetro máximo: 50 - 250 mm. Carrera máxima: 420 mm.
Ref. ATK301784 · **271,07€** + 53,93 IVA = 328,00€ · Ref. 79.23

BIOTRITURADORA GASOLINA GREEN TIME GT-BIOTRIT6,5
6,5 Hp. Motor 4T. Velocidad Giro: 2.400 R.P.M. Producción: 3 m³/h Ø Trituración: 100 mm. Peso: 100 Kg.
Ref. GT-BIOTRIT6,5 · **784,30€** + 164,70 IVA = 949,00€ · Ref. 79.46

POWER X-CHANGE

EL SISTEMA UNIVERSAL DE BATERÍA RECARGABLE PARA HERRAMIENTAS EINHHELL



STARTER KIT 2 BATERÍAS X 3.0 AH + CARGADOR DOBLE EINHHELL
2 baterías de 3,00 Ah. Voltaje de la batería 18 v. Energía de la batería 54 Wh. Rendimiento de la batería 900 W. Capacidad de la batería 3,0 Ah. Tiempo de carga a 3 A corriente de carga 60 min.

Ref. 4512083 · **87,60€** + 18,40 IVA = 106,00€ · Ref. 79.66



AHOYADORA A GASOLINA GARLAND DRILL 932 G
Motor 2 tiempos 52 cc. Potencia 1,9 kW. Diámetro brocas: 100 - 150 - 200 mm. Profundidad 80 cm. Cuchilla doble.
Ref. 49-0001 · **191,74€** + 40,26 IVA = 232,00€ · Ref. 79.140



MOTOAZADA ALPINA TI 685G
6,5 hp. 85 cm fresa. 2 Velocidades adelante y atrás. Regalo ruedas neumáticas y apocador.
Ref. TI 685G · **445,45€** + 93,55 IVA = 539,00€ · Ref. 79.10

REGALO

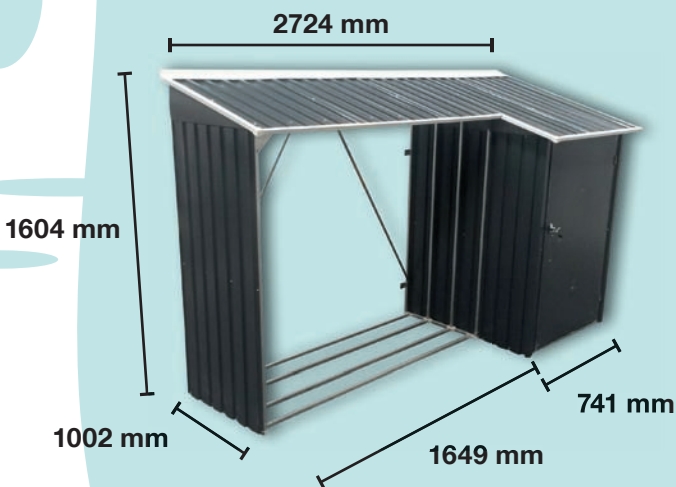


MADE IN ITALY

VAREADOR GOODYEAR GY010S

12 V. Motor 270 W. 10 Varillas de carbono. Longitud: 2,5 mts + 1 mt prolongación.

Ref. GY3401 · **453,72€** + 95,28 IVA = 549,00€ · Ref. 79.122



LEÑERO METÁLICO CON COBERTIZO

Fácil montaje. Diseño atractivo, es ideal para guardar la leña ordenadamente. Ofrece un cobertizo para guardar todo tipo de herramientas y utensilios. Color gris antracita.

Ref. LEÑERO COMBO · **263,64€** + 55,36 IVA = 319,00€ · Ref. 79.9

MANTA RECOGER ALMENDRA/OLIVA



Ref. PT0257 · sin corte 3x6 m · **9,88€** + 2,07 IVA = 11,95€ · Ref. 79.172
Ref. PT0258 · sin corte 4x8 m · **16,49€** + 3,46 IVA = 19,95€ · Ref. 79.173
Ref. PT0259 · con corte 5x10 m · **24,75€** + 5,20 IVA = 29,95€ · Ref. 79.174

*Consulta otras medidas.

CARRETILLA AGRÍCOLA GALVANIZADA
90 l de capacidad. Ruedas neumáticas.

Ref. C32484 · **74,37€** + 15,62 IVA = 89,99€ · Ref. 79.25

