



VICTRIX EXA ErP

Caldera mural de condensación mixta de cámara estanca

CARACTERÍSTICAS

- Disponible en 28 y 32 kW mixta.
- Bajas emisiones NOx (clase 5).
- Módulo de condensación de acero inoxidable.
- Rango de modulación desde el 15 al 100%.
- Válvula de gas neumática.
- Sistema by-pass regulable.
- Instalación al exterior en lugares parcialmente protegidos.
- Protección estándar antihielo -5°C.
- Consumo eléctrico en standby <6W.
- Sistema salida de humos "Serie Verde".

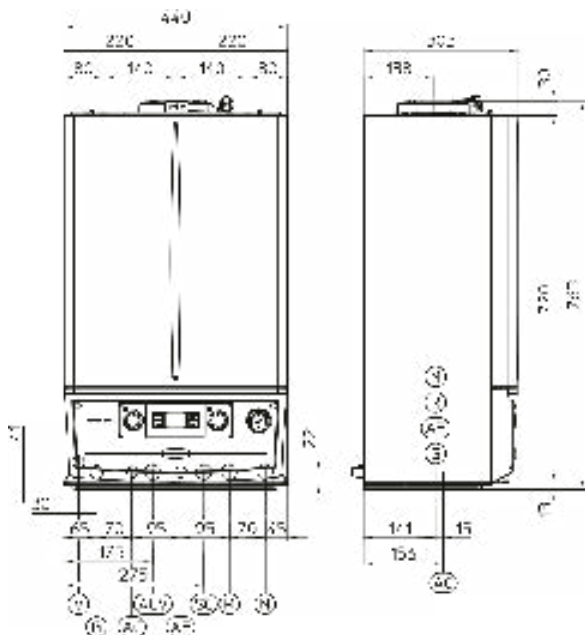


SONDA EXTERNA



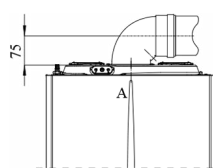
CARV2

VICTRIX EXA

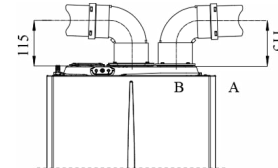


Salida de humos - longitud max. equiv. (m)					
Coaxial 60/100		Coaxial 80/125		Biflujo 80/80	
Horizontal (C13)	Vertical (C33)	Horizontal (C13)	Vertical (C33)	Horizontal (C43, C53, C83)	Vertical (C83)
12,9	14,4	32	32	36	41

Nota: puede ser utilizada la configuración C93.



Kit horizontal Ø 60/100



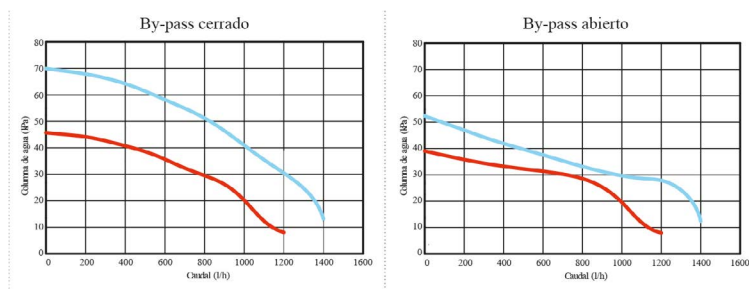
Kit doble tubo Ø 80/80

LEYENDA

V	Conexión eléctrica		RU*	Retorno acumulador	3/4"
G	Alimentación gas	3/4"	MU	Ida acumulador	3/4"
AC	Salida agua caliente sanitaria	1/2"	RR	Llave de llenado	1/2"
ACV	Entrada agua caliente sanitaria kit de válvula solar (opcional)		R	Retorno instalación	3/4"
AF	Entrada de agua fría	1/2"	M	Ida instalación	3/4"
SC	Descarga de condensados (Ø interior mínimo 13 mm)		*Sólo en caso kit conexión acumulador.		

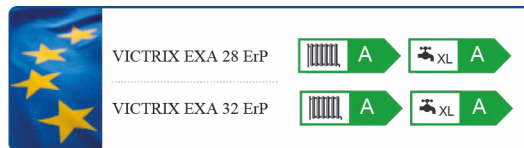
Datos Técnicos	Unidades	VICTRIX EXA 28kW	VICTRIX EXA 32kW
Referencia	G.N.	3.025778	3.025779
Certificado CE		0694CP1688	0694CP1688
Potencia térmica nominal sanitario	kW	28.4	32.5
Potencia térmica nominal calefacción	kW	24.2	28.4
Potencia térmica nominal útil sanitario	kW	27.7	32.0
Potencia térmica nominal útil calefacción	kW	23.7	28.0
Potencia térmica nominal mínima calefacción / sanitario	kW	5.7	7.4
Potencia térmica mínima útil calefacción / sanitario	kW	5.2	7.2
Rendimiento térmico útil al 100% Pn (80/60°C)	%	98.1	98.6
Rendimiento térmico útil al 30% Pn (80/60°C)	%	106.5	108.0
Rendimiento térmico útil al 100% Pn (40/30°C)	%	107.2	109.9
Rendimiento térmico útil al 30% Pn (40/30°C)	%	107.8	106.0
Caudal de gas al quemador (metano) max/min	m ³ /h	3.00/0.60	3.44/0.79
Capacidad nominal vaso de expansión calefacción	litros	8	8
Caudal específico Δt 25°C	l/min	13.4	15.3
Caudal específico Δt 30°C	l/min	13.7	15.3
Grado de potencia eléctrica	IPX	5D	5D
Peso al vacío	kg	37.0	39.0

Gráfica (caudal/presión) VICTRIX EXA



Presión disponible en el sistema:
 — a velocidad máxima (velocidad 4)
 — a velocidad mínima (velocidad 2)

Opcionales	Referencia
Kit dosificador de polifosfatos	3.017323
Kit de vaso de expansión calefacción adicional (2 litros)	3.017514
Kit de filtro magnético ciclón	3.024176
DIM ^{v2} TOP 2 ZONAS	3.020534
DIM ^{v2} TOP 3 ZONAS	3.020499
DIM ^{v2} TOP H-LT	3.020521
DIM ^{v2} TOP H-2LT	3.020361
Válvula solar (para caldera instantánea)	3.018911
Kit bomba de condensados	3.020002
CAR ^{v2} (Control amigo remoto modulante)	3.021395
CAR ^{v2} inalámbrico (Control amigo remoto modulante)	3.021623
Cronotermostato digital inalámbrico (CRONO 7 Wireless)	3.021624
Cronotermostato digital semanal (CRONO 7)	3.021622
Sonda externa	3.014083
Control Remoto Digital mini CRD	3.020167
Control remoto telefónico GSM (para telefonía móvil)	3.017182
Kit tarjeta relé	3.015350
Kit termostato de seguridad 55°C	3.019229
Control remoto telefónico (para telefonía fija)	3.013305
Kit protección antihielo (-15°C)	3.017324
Kit centralita de zona (máx. 3 zonas)	3.011668
Kit sonda de ingreso solar	3.021452



SU PRESUPUESTO	Modelo/Ref.	PVP
Caldera		
Termostato		
Chimenea		
Accesorios		
Instalación		
		IVA (21%)
		TOTAL