



xare

Un nuevo universo de juego

A new universe
of playing

Un nouveau
univers de jeu

Um novo universo
de jogo













9

La colección XARE

The collection
La collection
A coleção

10-14

ZURICH

15-18

Indice de productos XARE

Index of products
Index des produits.
Índice dos produtos.

19-36

Fichas técnicas XARE

Technical data sheets
Fiches techniques .
Fichas técnicas .

37-39

Anexos: Iconografía & Seguridad

Annexes: Iconography & Security
Annexes: Iconographie & Sécurité
Anexos: Iconografia & Segurança

40

Contactos

Contact
Contact
Contacto

Un nuevo universo de juegos

Nuestra apuesta por la novedad.

La novedad es XARE. Una colección con formas y diseños frescos que actualizará los parques infantiles. Balcones, escaleras, árboles... infinitas posibilidades que se articulan para crear el universo que el niño necesita para desarrollar su imaginación. La confianza de siempre, ahora con más posibilidades.

xare



A new universe of playing
Our bet for novelty.

The novelty is XARE. It is a collection with new shapes and fresh designs that bring playgrounds into the 21st century. We have balconies, ladders, trees... infinite possibilities that create a mini universe for children to develop their imagination. Our unwavering confidence with endless possibilities.

Un nouveau univers de jeu

Notre pari pour la nouveauté
La nouveauté s'appelle XARE. Une collection avec des formes et un design frais qui mettra au goût du jour les parcs pour enfants. Des balcons, des escaliers, des arbres... des possibilités infinies s'articulent pour créer l'univers dont l'enfant a besoin pour développer son imagination. La confiance de toujours,

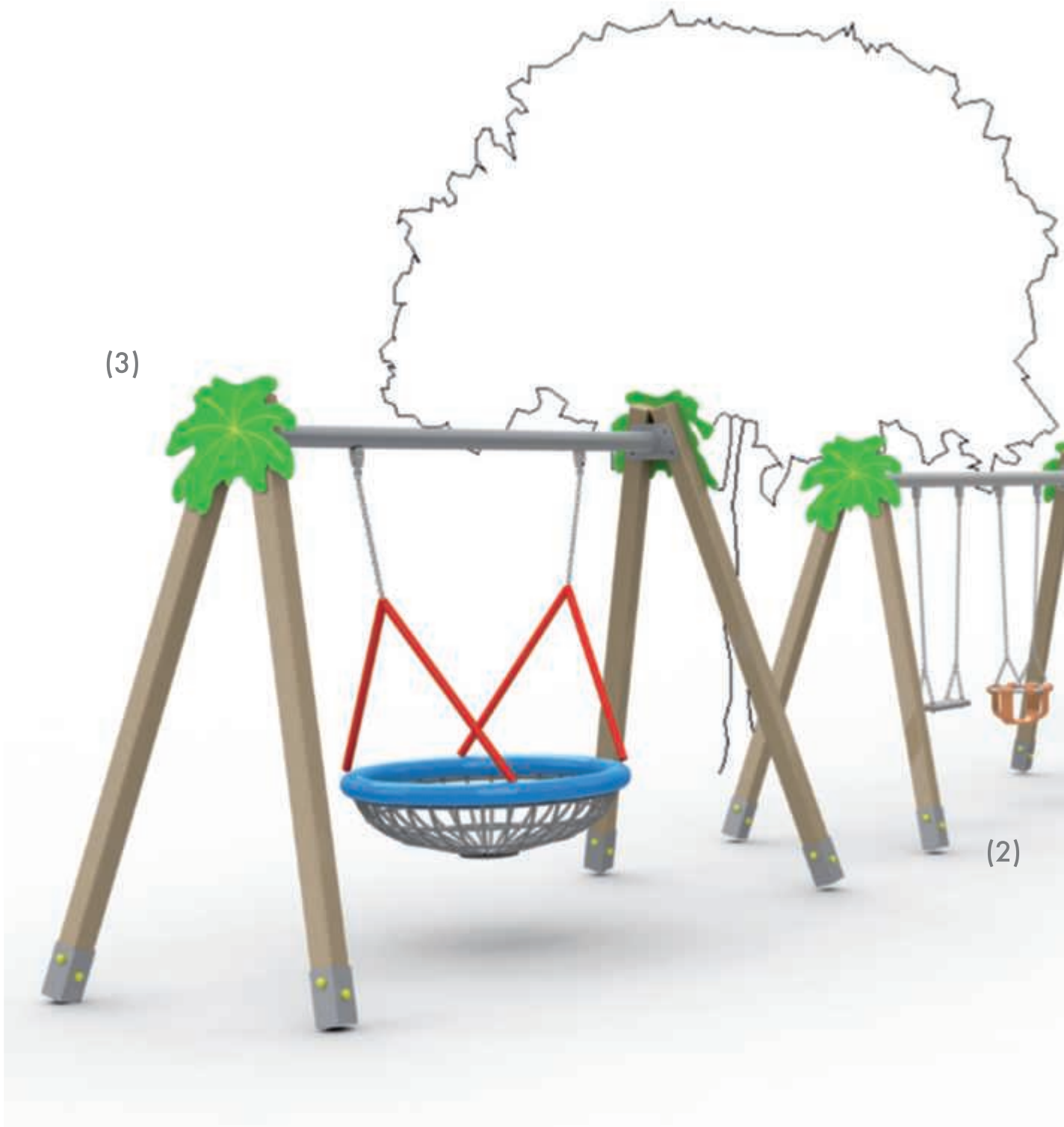
Um novo universo de jogo

A nossa aposta na novidade
A novidade é XARE. Uma coleção com formas e desenhos frescos para actualizar os parques infantis. Sacadas, escadas, árvores... infinitas possibilidades que se articulam para criar o universo de que a criança necessita para dar asas à imaginação. A confiança de sempre, agora com mais possibilidades.

ZURICH





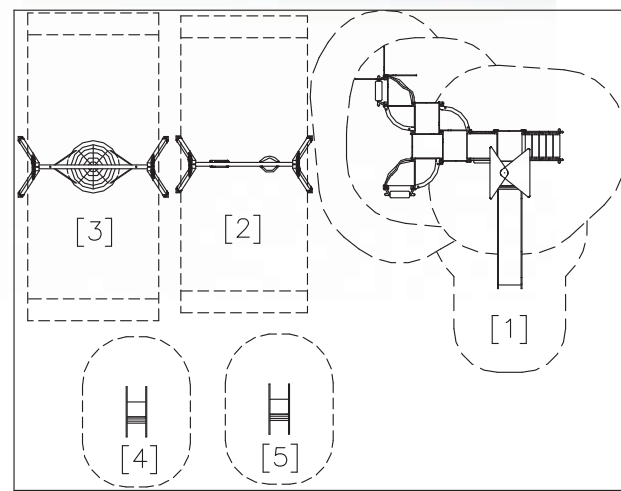


(3)

(2)



- [1] FL-08-1300
- [2] FL-10-3020.1
- [3] FL-10-3070
- [4] FL-10-101
- [5] FL-10-103



Elementos que forman la plaza.

Elements of the square. / Des elements qui comprennent la place. / Elementos que forman la plaza



[2]



[3]



[4]



[5]



Indice de productos

Index of products

Index des produits

Indice de productos

ELEMENTOS ELEMENTS / ELEMENTS / ELEMENTOS



FL-10-101

BALLENA / WHALE /
BAILENE / BALEIA



FL-10-102

PEZ / FISH /
POISSON / PEIXE



FL-10-103

VELERO / SAILING SHIP /
VOILIER / VELEIRO



FL-10-104

MARIQUITA / LADYBIRD /
COCCINELLE / JOANINHA



FL-10-105

MARIPOSA / BUTTERFLY /
PAPILLON / MARIPOSA



FL-10-106

CAMION / TRUCK /
CAMION / CAMINHAO



FL-10-107

HELICOPTERO / HELICOPTER /
HÉLICOPTÈRE / HELICOPTERO

COLUMPIOS SWINGS / BALANÇOIRES / BALOIÇO



FL-10-3025-0



FL-10-3025-2



FL-10-3070



FL-10-3075

COLUMPIOS / SWINGS / BALANÇOIRES/ BALOIÇOS



FL-10-3020-0



FL-10-3020-1



FL-10-3020-2

ESTRUCTURAS / Structures / Structures / Estruturas



FL-10-1100



FL-10-1200



FL-08-1400



FL-08-1000



FL-08-1300

ESTRUCTURAS / Structures / Structures / Estruturas



FL-10-1330



FL-10-1320



FL-10-1310



Fichas técnicas

Technical Data
sheets

Fiches techniques

Fichas Técnicas

Para comprender este catalogo.

(1) CCOLOPIO

(2)  (3) 

FL-048/20.1

D) 3,13 x 1,26 x 2,10 m.

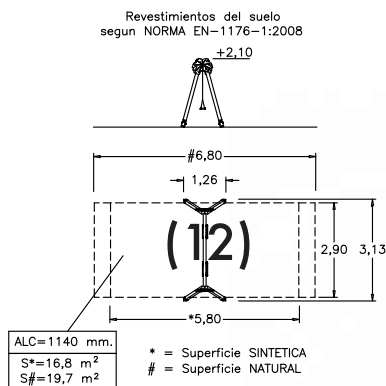
S) 2,9 x 5,84 m. (6) 2,9 x 6,80 m. (#)

2,30 x 1,26 x 0,28 m. 139 / 58 kg.

(9) (10)



(14) 



A continuación te presentamos propuestas de plazas de la colección XARE. Primero verás la agrupación de elementos que dan lugar a un parque infantil considerado caso de éxito. Tras la composición, veras los elementos que componen la plaza por separado. Por último encontrarás las referencias que te permitirán personalizar tu elección.

Si aún necesitas más detalles sobre estos y otros juegos de la colección, encontrarás más información en nuestra página web www.jolas.net

Leer una ficha técnica.
Los datos de la ficha técnica se corresponden con el esquema que te mostramos. De forma que tras el nombre del juego se puede ver en el primer recuadro la edad recomendada, seguida de unos iconos que explican las diversas actividades que ofrece el parque (pág.35). Los datos que aparecen a continuación son, en orden: la referencia, la dimensión total, la superficie, la dimensión de la pieza mayor, el peso total y de la pieza mayor, las horas de montaje, los operarios requeridos y el certificado.

- (1) Nombre del juego.
- (2) Edad recomendada.
- (3) Actividades (pág. 40).
- (4) Referencia del juego.
- (5) Dimensiones.
- (6) Superficie del juego.
- (7) Dimensiones de la pieza más grande.
- (8) Peso total y de la pieza más grande.
- (9) Número de horas de montaje.
- (10) Número de montadores requeridos.
- (11) Certificación.
- (12) Plano.
- (13) Infografía.
- (14) N° de usuarios.

A guide for understanding this catalog.

In the next part you can find some proposals of playsets for the XARE collection. First, you will see a group of products that give place to an ideal playground. Following the composition, you will see the technical data sheets on the elements that comprise the playset separately. Lastly you will find the references that will allow you to personalize your choice.

Look at our web www.jolas.net if you need more information about these and other products of the collection.

Reading a technical data sheet.

The information in the technical data sheet corresponds to the diagram that we show you below. Together with the name of the play you can see in the first box the recommended age followed by some icons that explain the diverse uses that the playground offers (see page 40). The information that follows is listed in this order: playset reference, total dimensions, area, size of the biggest piece, assembly time, required workers, and certification.

- (1) Playset name
- (2) Recommended age
- (3) Activities (page 40).
- (4) Playset reference.
- (5) Dimensions.
- (6) Area of the playset.
- (7) Dimensions of the biggest piece.
- (8) Total weight and weight of the biggest piece.
- (9) Assembly time.
- (10) Required workers
- (11) Certification
- (12) Illustration.
- (13) Infographie.
- (14) Users.

Pour comprendre ce catalogue.

Nous vous présentons ensuite nos propositions de squares de la collection XARE. D'abord, vous trouverez un groupe d'éléments constituant un parc pour enfants considéré comme un exemple de réussite. Ensuite, les fiches techniques des éléments séparés constituant le square. Enfin les références qui vous permettront de personnaliser votre choix. Si vous souhaitez plus de détails sur ces jeux ou d'autres jeux de la collection, vous trouverez plus d'information sur notre site web www.jolas.net

Lire la fiche technique.

Les données sur la fiche technique correspondent au schéma montré ci-dessous. Ainsi, après le nom du jeu se trouve l'âge recommandé, suivi par les icônes expliquant les différentes activités que le parc offre (voir annexes page 40). Les données qui suivent sont, dans l'ordre : la référence, les dimensions totales, la surface, la dimension de la pièce la plus grande, le poids total et le poids de la pièce la plus grande, le nombre d'heures de montage requises, le nombre de monteurs requis et la certification.

- (1) Nom du jeu
- (2) Age recommandé
- (3) Activités (page 40)
- (4) Référence du jeu
- (5) Dimensions
- (6) Surface de jeu
- (7) Dimensions de la pièce la plus grande
- (8) Poids totale et de la pièce la plus grande
- (9) Nombre d'heures de montage
- (10) Nombre de monteurs requis
- (11) Certification
- (12) Plan.
- (13) Infographie.
- (14) N° enfants que peut accueillir

Estrutura do catálogo.

Em seguida, apresentamos-lhe propostas de áreas de jogo da coleção XARE. Em primeiro lugar é apresentado o agrupamento de elementos que formam um parque infantil considerado um caso de sucesso. Depois da composição, pode ver as fichas técnicas dos elementos que compõem o parque separadamente. Por fim, encontra as referências que lhe permitem personalizar a sua escolha. Se precisar de mais informações sobre estes e outros jogos da coleção, pode consultar a nossa página de Internet www.jolas.net.

Interpretação de uma ficha técnica.

Os dados da ficha técnica correspondem ao esquema apresentado a seguir. Depois do nome do jogo pode verse na primeira caixa a idade recomendada, seguida de uns símbolos que explicam as diversas actividades oferecidas pelo parque (ver anexos, página 40). A seguir aparecem os seguintes dados por esta ordem: a referência, as dimensões totais, a superfície, a dimensão da peça maior, o peso total e o peso da peça maior, as horas de montagem, o número necessário de montadores e o certificado.

- (1) Nome do jogo
- (2) Idade recomendada
- (3) Actividades (pág. 40)
- (4) Referência do jogo
- (5) Dimensões
- (6) Superfície de jogo
- (7) Dimensões da peça maior
- (8) Peso total e peso da peça maior
- (9) Horas de montagem
- (10) Montadores necessários
- (11) Certificado
- (12) Plano.
- (13) Infografia
- (14) N° de usuarios.

FICHAS TECNICAS

Technical data sheets

Fiches techniques

Fichas técnicas



ELEMENTOS
ELEMENTS
ELEMENTS
ELEMENTOS

BALLENA / WHALE / BALENE / BALEIA

3 - 6



FL-10-101

D) 1,01 X 0,444 X 0,788 m.

S) 3,44 X 2,47 m.

1,01 X 0,444 X 0,788 m. 30 Kg.

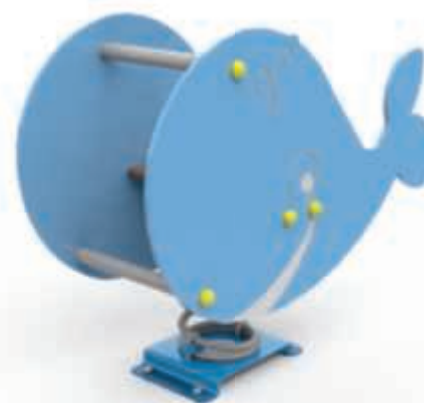
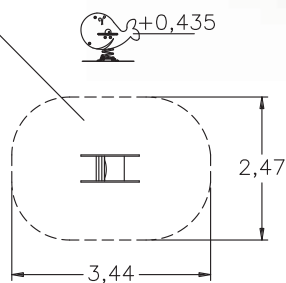
1/2 h. 1



1



ACL=435 mm.
S= 7,55 m²



PEZ / FISH / POISSON / PEIXE

3 - 6



FL-10-102

D) 0,84 X 0,444 X 0,773 m.

S) 3,44 X 2,47 m.

0,84 X 0,444 X 0,773 m. | 30 Kg.

1/2 h.

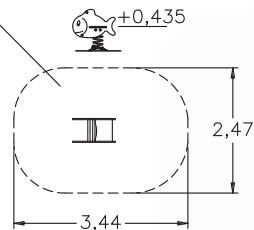
1



1



ACL=435 mm.
S= 7,55 m2



VELERO / SHAILING SHIP / VOILIER / VELEIRO

3 - 6



FL-10-103

D) 0,80 X 0,444 X 0,907 m.

S) 3,44 X 2,47 m.

0,80 X 0,444 X 0,907 m. | 33 Kg.

1/2 h.

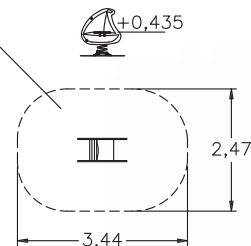
1



1



ACL=435 mm.
S= 7,55 m2



MARIQUITA / LADYBIRD / COCCINELLE / JOANINHA

3 - 6



FL-10-104

D) 0,799 X 0,444 X 0,907 m.

S) 3,44 X 2,47 m.

0,799 X 0,444 X 0,907 m. | 30 Kg.

1/2 h.

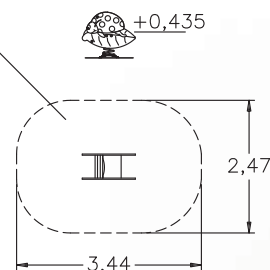
1



1



ACL=435 mm.
S= 7,55 m2



FICHAS TECNICAS

MARIPOSA / BUTTERFLY / PAPILLON / MARIPOSA

3 - 6



FL-10-105

D) 0,86 X 0,444 X 0,946 m.

S) 3,44 X 2,47 m.

0,86 X 0,444 X 0,946 m. 30 Kg.

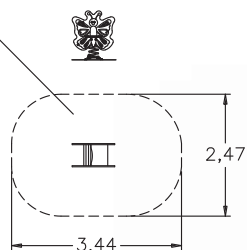
1/2 h. 1



1



ACL=435 mm.
S= 7,55 m2



CAMION / TRUCK / CAMION / CAMINHAO

3 - 6



FL-10-106

D) 1,15 X 0,47 X 0,815 m.

S) 3,44 X 2,47 m.

1,15 X 0,47 X 0,815 m. 33 Kg.

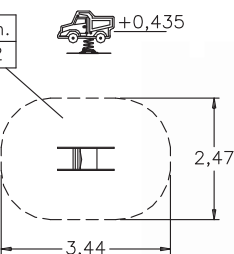
1/2 h. 1



1



ACL=435 mm.
S= 7,55 m2



HELICOPTERO / HELICOPTER / HÉLIROPTÈRE / HELICOPTERO

3 - 6



FL-10-107

D) 0,985 X 0,444 X 0,894m.

S) 3,44 X 2,47 m.

0,985 X 0,444 X 0,894m. 30 Kg.

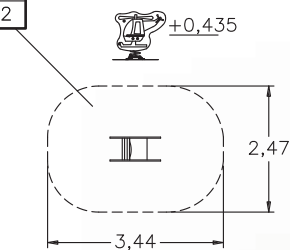
1/2 h. 1



1



ACL=435 mm.
S= 7,55 m2



FICHAS TECNICAS

Technical data sheets

Fiches techniques

Fichas técnicas



COLUMPIOS
SWINGS

BALANÇOIRES
BOLOIÇOS

COLUMPIO / Swing / Balançoire / Boloço

3-6



FL-10-3025.0

D) 2,05 x 1,26 x 2,10 m.

S) 1,75 x 5,80 m. (*) / 1,75 x 6,80 m. (#)

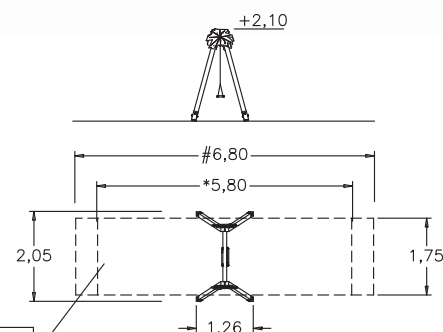
1,22x0,28x0,28 m.

120 / 39 Kg.

1 h. 2



1



ALC=1140 mm.
S*=10,2 m²
S#=11,9 m²

FICHAS TECNICAS

COLUMPIO / Swing / Balançoire / Boloço

3-6



FL-10-3025.2

D) 2,05 x 1,26 x 2,10 m.

S) 1,75 x 5,8 m. (*) / 1,75 x 6,80 m. (#)

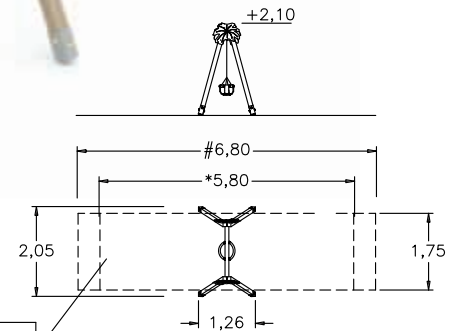
1,22x0,28x0,28 m.

123 / 39 Kg.

1 h. 2



1



ALC=1140 mm.
S*=10,2 m²
S#=11,9 m²

COLUMPIO / Swing / Balançoire / Boloço

3-6



FL-10-3020.0

D) 3,13 x 1,26 x 2,10 m.

S) 2,9 x 5,84 m. (*) / 2,9 x 6,80 m. (#)

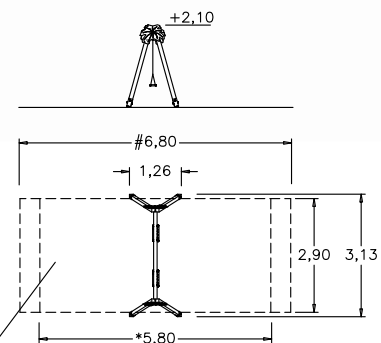
2,30x0,28x0,28 m.

136 / 54 Kg.

1 h. 2



1



ALC=1140 mm.
S*=16,8 m²
S#=19,7 m²

* = Superfície SINTETICA
= Superfície NATURAL

COLUMPIO / Swing / Balançoire / Boloço

3-6



FL-10-3020.1

D) 3,13 x 1,26 x 2,10 m.

S) 2,9 x 5,84 m. (*) / 2,9 x 6,80 m. (#)

2,30x0,28x0,28 m.

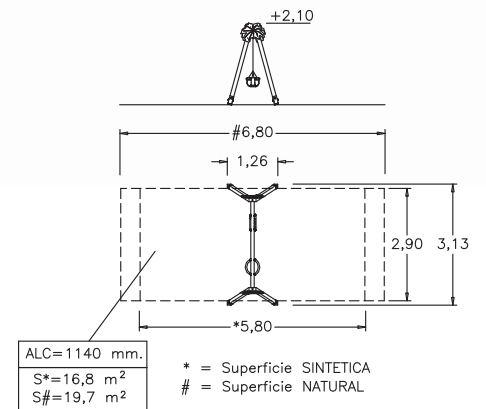
139 / 54 Kg.

1 h.

2



2



COLUMPIO / Swing / Balançoire / Boloço

3-6



FL-10-3020.2

D) 3,13 x 1,26 x 2,10 m.

S) 2,9 x 5,84 m. (*) / 2,9 x 6,80 m. (#)

2,30x0,28x0,28 m.

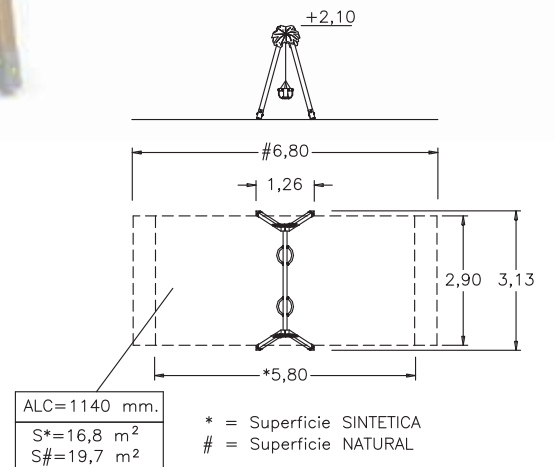
142 / 54 Kg.

1 h.

2



2



COLUMPIO / Swing / Balançoire / Boloço

3-6



FL-10-3070

D) 3,415 x 1,387 x 2,275 m.

S) 3,0 x 6,05 m. (*) / 3,0 x 7,05 m. (#)

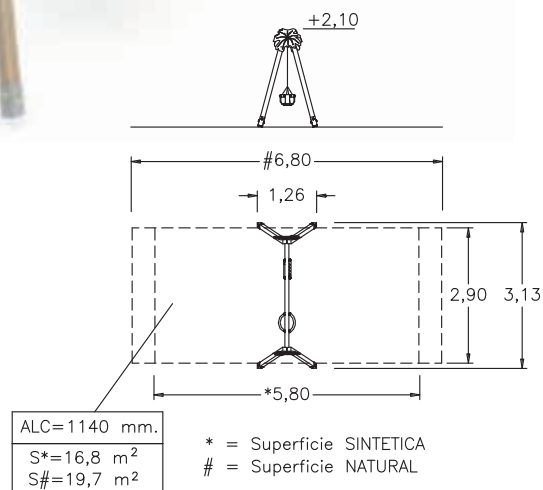
1,22x0,28x0,28 m.

162 / 49 Kg.

1 h. 2



4



COLUMPIO / Swing / Balançoire / Boloço

3-6



FL-10-3075

D) 3,415 x 1,387 x 2,275 m.

S) 1,75 x 5,9 m. (*) / 1,75 x 6,9 m. (#)

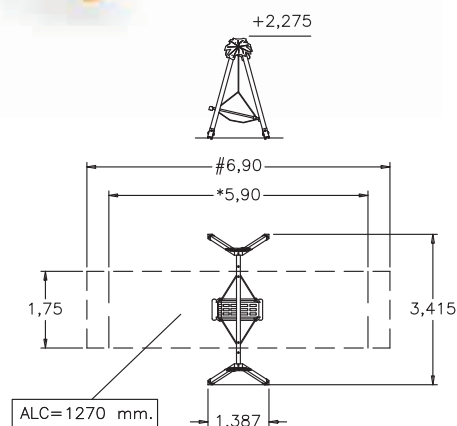
1,22x0,28x0,28 m.

120 / 39 Kg.

1 h. 2



1



FICHAS TECNICAS

Technical data sheets

Fiches techniques

Fichas técnicas



ESTRUCTURAS
STRUCTURES
STRUCTURES
ESTRUCTURAS

FL-10-1100

< 6



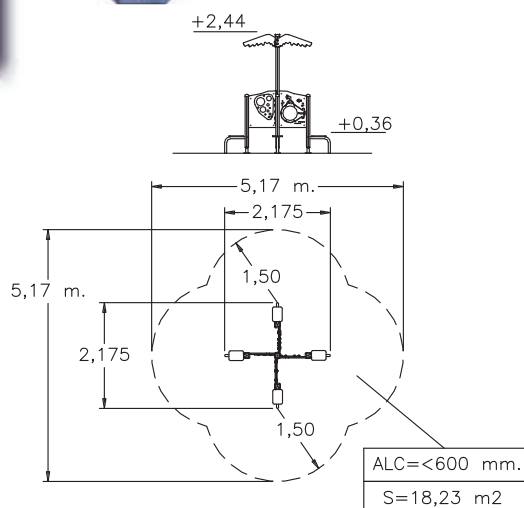
FL-10-1100

D) 2,175 x 2,175 x 2,44 m.

S) 5,17 x 5,17 m.

1,30 x 1,30 x 2,44 m. | 178 / 25 Kg.

2 h. | 2



FICHAS TECNICAS

FL-08-1000

< 6



FL-08-1000

D) 4,90 x 2,21 x 3,145 m.

S) 7,95 x 5,20 m.

1,35x1,35x3,14 m.

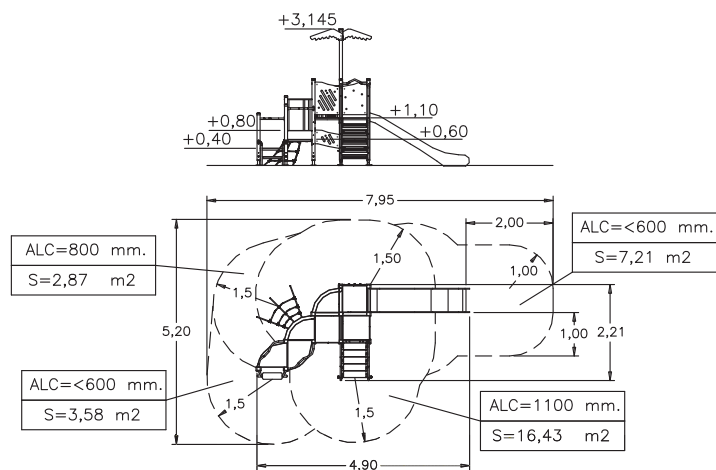
443 / 252 Kg.

6 h.

2



16



FL-10-1200

< 6



FL-10-1200

D) 3,37 x 2,66 x 2,845 m.

S) 6,75 x 4,96 m.

0,70 x 0,70 x 2,845 m.

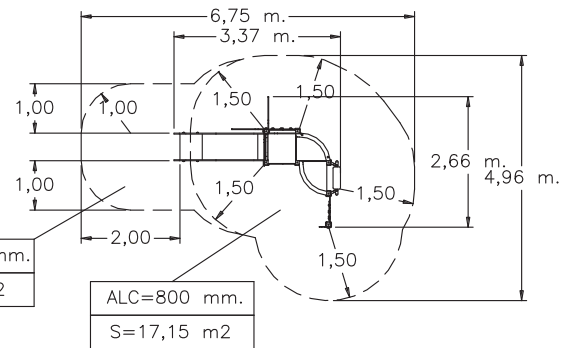
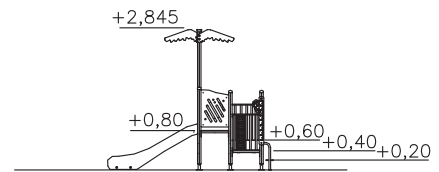
402 / 41 Kg.

6 h.

2



9



FICHAS TECNICAS

FL-08-1300

< 6



FL-08-1300

D) 5,54 x 4,75 x 3,10 m.

S) 8,30 x 7,23 m.

1,35x1,35x3,14 m.

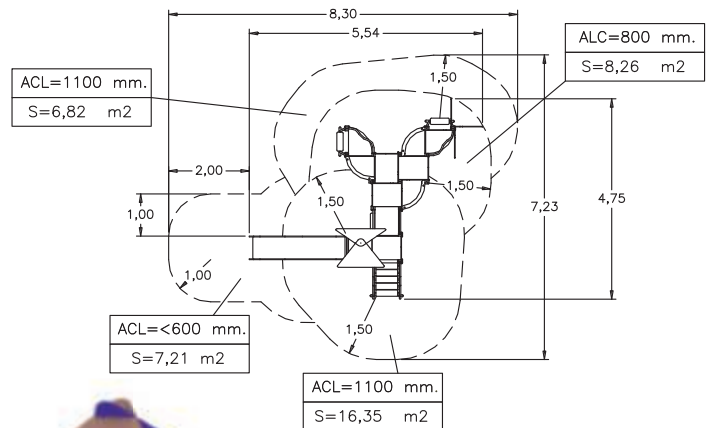
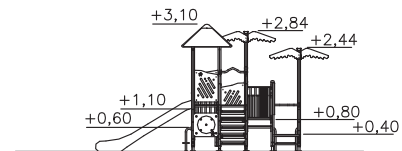
625 / 228 Kg.

8 h.

3



22



FL-10-1310

< 6



FL-10-1310

D) 7,155 x 3,30 x 3,10 m.

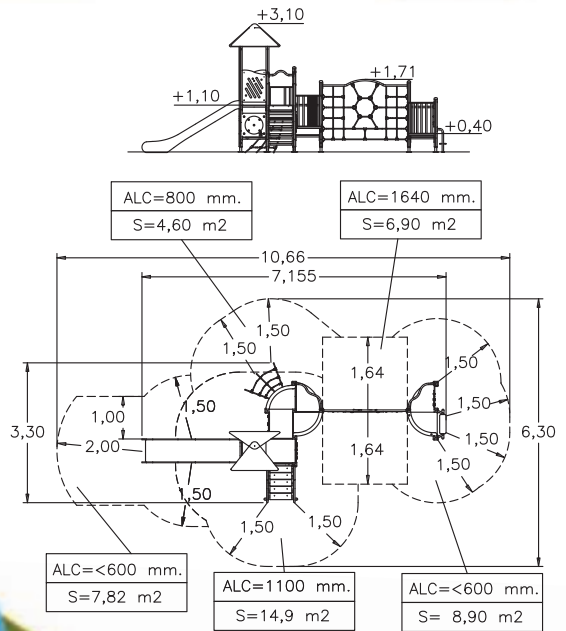
S) 10,66 x 6,30 m.

1,35x0,70x2,50 m.
6 h. 3

598 / 97 Kg.



25



FICHAS TECNICAS

FL-10-1320

< 6



FL-10-1320

D) 8,15 x 3,67 x 3,10 m.

S) 11,65 x 6,84 m.

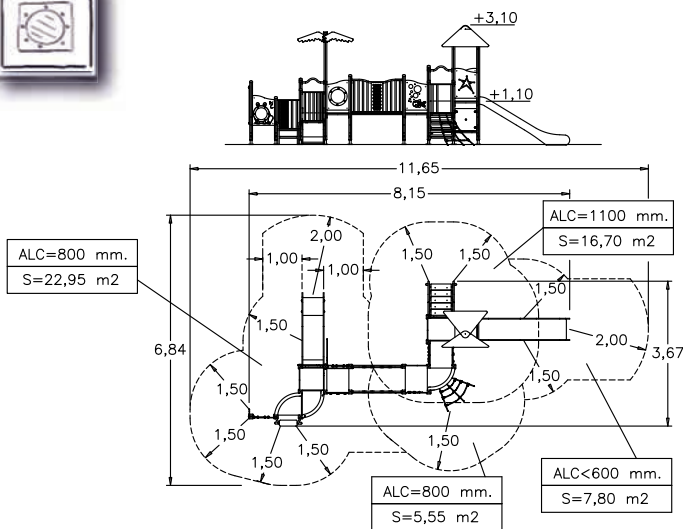
1,35x0,70x2,50 m.

606 / 97 Kg.

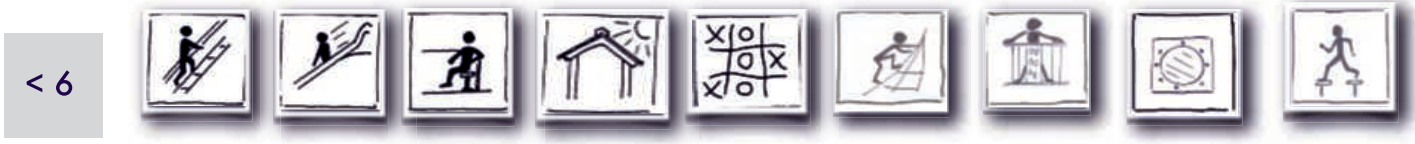
6 h. 3



26



FL-10-1330



FL-10-1330

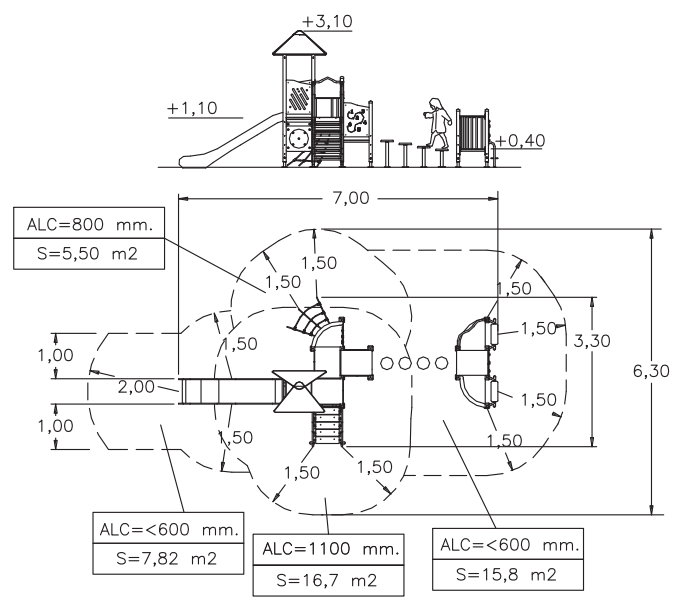
D) 7,00 x 3,30 x 3,10 m.

S) 10,50 x 6,30 m.

1,35x0,70x2,50 m.

576 / 97 Kg.

8 h. 3



FL-08-1400

< 6



FL-08-1400

D) 3,62 x 3,26 x 3,00 m.

S) 7,04 x 5,91 m.

1,35x0,70x2,50 m.

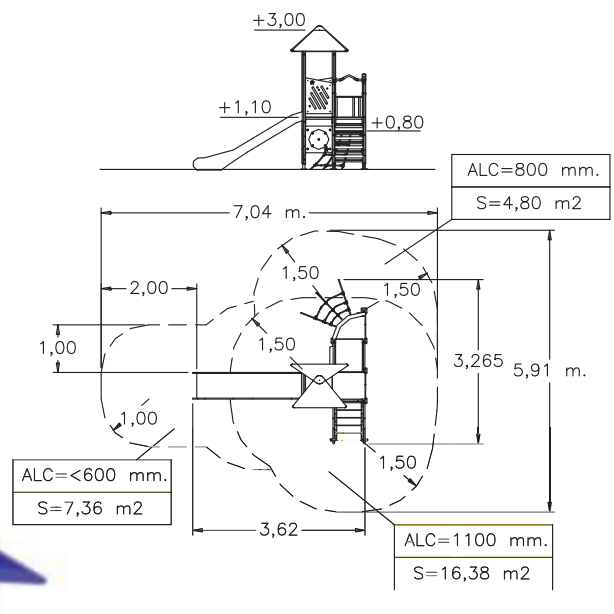
375 / 97 Kg.

5 h.

2



16



ANEXOS

ANNEXES

ANNEXES

ANEXOS

ANEXOS

ICONOGRAFIA | ICONOGRAPHY | ICONOGRAPHIE | ICONOGRAFIA



Red
Nets
Filets
Redes



Puente
Bridge
Pont
Ponte



Tejado
Rooftops
Toits
Telhados



Tobogan
Slide
Toboggan
Escorrega



Pasatiempos
Amusement
Passe-temps
Pasetempos



Puntos
Points
Points
Pontos



Red inclinada
Inclined net
Filet incliné
Rede inclinada



Arbol
Tree
Arbre
Árvore



Balancin
See-saw
Bascule
Balanceiro



Columpio
Swing
Bascule
Baloço



Equilibrio
Equilibrium
Equilibre
Equilíbrio



Arenero
Sandbox
Bac à sable
Areiro



Balcon
Balcony
Balcon
Baranda



Ventanas
Windows
Fenêtres
Janelas



Escalera
Stairs
Escaliers
Escalera



Banco
Bench
Banc
Banco



Nº de usuarios
Users
Nº enfants que
peut accueillir
Nº de usuarios

EN 1176:2008
Equipamiento en áreas de juego.

EN 1176-1:2008
Requisitos generales de seguridad y métodos de ensayo.

EN 1176-2:2008
Requisitos generales de seguridad específicos adicionales y métodos de ensayo para columpios.

EN 1176-3:2008
Requisitos de seguridad específicos adicionales y métodos de ensayo para toboganes.

EN 1176-4:2008
Requisitos de seguridad y métodos de ensayo complementarios específicos para tirolinas.

EN 1176-5:2008
Requisitos de seguridad y métodos de ensayo complementarios específicos para carruseles.

EN 1176-6:2008
Requisitos de seguridad y métodos de ensayo complementarios específicos para balancines.

EN 1177:2008

REVESTIMIENTO DE LAS SUPERFICIE DE LAS AREAS DE JUEGOS ABSORVENTES DE IMPACTOS.

Requisitos de seguridad y métodos de ensayo.

EN 1176:2008
Playground equipment

EN 1176-1:2008
General safety requirements and test methods.

EN 1176-2:2008
Additional specific safety requirements and test methods for swings.

EN 1176-3:2008
Additional specific safety requirements and test methods for slides.

EN 1176-4:2008
Additional specific safety requirements and test methods for runways.

EN 1176-5:2008
Additional specific safety requirements and test methods for carousels.

EN 1176-6:2008
Additional specific safety requirements and test methods for rocking equipment.

EN 1177:2008

IMPACT ABSORBING PLAYGROUND SUR FACING

Safety requirements and test methods.

EN 1176:2008
Équipement d'aires de jeux

EN 1176-1:2008
Exigences générales de sécurité et méthodes d'essai générales.

EN 1176-2:2008
Exigences de sécurité et méthodes d'essai complémentaires spécifiques aux balançoires.

EN 1176-3:2008
Exigences de sécurité et méthodes d'essai complémentaires spécifiques aux toboggans.

EN 1176-4:2008
Exigences de sécurité et méthodes d'essai complémentaires spécifiques para téléphériques.

EN 1176-5:2008
Exigences de sécurité et méthodes d'essai complémentaires spécifiques aux manèges.

EN 1176-6:2008
Exigences de sécurité et méthodes d'essai complémentaires spécifiques aux équipements oscillants.

EN 1177:2008

REVÊTEMENTS DES SURFACES D'AIRES DE JEUX ABSORBANT L'IMPACT.

Exigences de sécurité et méthodes d'essai.

EN 1176:2008
Equipamento das áreas de jogo.

EN 1176-1:2008
Requisitos gerais de segurança e métodos de ensaio.

EN 1176-2:2008
Requisitos gerais de segurança específicos adicionais e métodos de ensaio para balanços.

EN 1176-3:2008
Requisitos de segurança específicos adicionais e métodos de ensaio para escorregas.

EN 1176-4:2008
Requisitos de segurança e métodos de ensaio complementares específicos para tirolinas.

EN 1176-5:2008
Requisitos de segurança e métodos de ensaio complementares específicos para carruséis.

EN 1176-6:2008
Requisitos de segurança e métodos de ensaio complementares específicos para balancés.

EN 1177:2008

REVESTIMENTO DAS SUPERFÍCIES DAS ÁREAS DE JOGO ABSORVENTES DE IMPACTOS.

Requisitos de segurança e métodos de ensaio.

* El ECODiseño es una gestión ambiental del proceso de diseño y desarrollo del producto basado en la metodología del análisis del ciclo de vida (ACV) según normas [UNE-EN ISO 14040/14044:2006](#). **ECO**

* The Eco Friendly Design is an environmental management of the product design and development process based on the life cycle analysis methodology according [UNE-EN ISO 14010/14044:2006](#) standards. Eco Friendly Designed products are identified with the symbol . **ECO**

* L'Ecodesign est une gestion environnementale de la conception et du développement des produits basée sur la méthodologie de l'analyse du cycle de vie (ACV) selon les normes [UNE-EN ISO 14040/14044:2006](#). Les références qui ont été Ecoconçues sont identifiées par le symbole . **ECO**

* O EcoDesign é uma gestão ambiental do processo de concepção e desenvolvimento do produto baseado na metodologia de análise do ciclo de vida (ACV), em conformidade com as normas [UNE-EN ISO 14040/14044:2006](#). As referências concebidas com o EcoDesign são identificadas com o símbolo . **ECO**





C/M^a Etxe Txiki, 19. Polígono Industrial
Apartado 44. 20800 ZARAUTZ (Gipuzkoa)
T. +34 943 83 34 00 F. + 34 943 83 55 49
E-mail. info@jolas.net

Contacta con nosotros.

Hagamos juntos tu proyecto.

Esperamos que encuentres en la colección XARE la solución más atractiva y segura para tu entorno.

Para una información más completa puedes visitar nuestra web www.jolas.net.

En cualquier caso, si tienes alguna duda o consulta, o simplemente quieres ampliar información, no dudes en ponerte en contacto con nosotros. Nuestro equipo técnico y de comerciales te ayudará en todo lo que sea necesario para hacer posible tu proyecto.

Contact us.

Together we will design your project.

We are confident that you will find that the wide variety and safety of our XARE collection are perfect for your individual needs.

For more detailed information, please visit our website at www.jolas.net.

Do not hesitate to contact us with any questions, concerns, or to request further information. Our technical and sales teams will help you with everything you need to make your project a success.

Contactez-nous.

Réalisons ensemble votre projet.

Nous espérons que vous trouverez dans la collection XARE la solution la plus attrayante et la plus sûre pour votre environnement.

Pour plus d'information vous pouvez visiter notre site web www.jolas.net.

Dans tous les cas, si vous avez une question ou si vous souhaitez simplement avoir une information plus détaillée, n'hésitez pas à nous contacter. Notre équipe technique et commerciale vous aidera dans tous les aspects nécessaires pour rendre votre projet possible.

Contacte-nos.

Ajudamo-lo com o seu projecto.

Esperamos que encontre na coleção XARE a solução mais atractiva e segura para o ambiente que tem em mente.

Para informações mais completas visite a nossa página de Internet www.jolas.net.

Em qualquer dos casos, se tiver dúvidas, pedidos ou desejar simplesmente mais informações, não hesite em contactar-nos. As nossas equipas técnica e comercial ajudá-lo-ão em tudo o que for necessário para concretizar o seu projecto.

Tu distribuidor de Jolas más cercano:
Your nearest Jolas dealer:
Votre distributeur Jolas le plus proche:
O seu distribuidor Jolas mais próximo: