

SYC 50

VALVULA DE ESFERA H/H

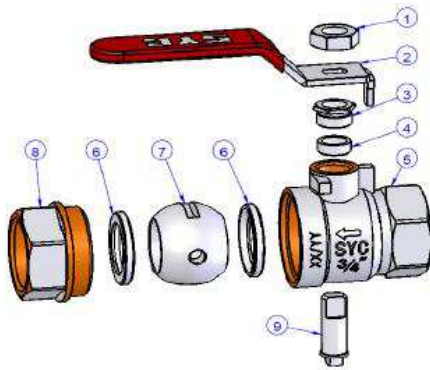
CARACTERISTICAS BASICAS



Válvula de bola H/H

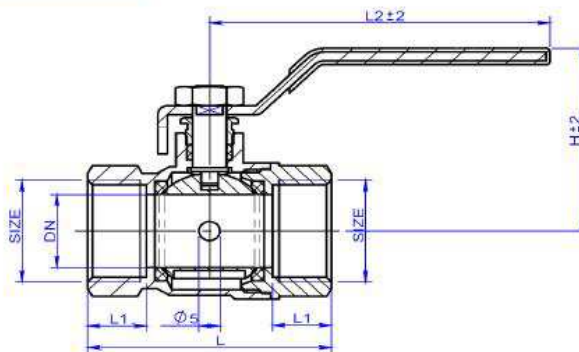
Cuerpo y esfera de latón
 Presión máxima de ejercicio : PN 25
 Temperatura de servicio : -10°C a 120°C
 Extremos rosca hembra según UNE-EN-ISO 228-1
 Prensa estopa con guarnición de PTFE
 Maneta de acero cromado, plastificada en color rojo
 Garantizada para agua fría, agua caliente y aire

DESCRIPCION COMPONENTES



Item	Descripción	Material	Acabado
1	Tuerca hexagonal	Acero	Niquelado
2	Maneta	Acero	Cromado+plastico rojo
3	Tuerca prensado	Latón	Niquelado
4	Anillo prensado	PTFE	---
5	Cuerpo	Latón	Niquelado
6	Asiento	PTFE	---
7	Bola	Latón	Cromado
8	Contra cuerpo	Latón	Niquelado
9	Eje	Latón	Niquelado

DIMENSIONES



MEDIDA	CODIGO	DN	PN	DIMENSIONES (mm)					Peso aprox.(grs)	Pcs / caja P	Pcs / caja G
				Φ int	L	L1	L2	H			
1/4"	VS050001	8	25	9.5	40	9.5	81	41	102	15	150
3/8"	VS050002	10	25	10	40	9.5	81	41	110	15	150
1/2"	VS050003	15	25	15	51	12.5	81	44	178	10	80
3/4"	VS050004	20	25	19	58	14.0	110	48	250	6	48
1"	VS050005	25	25	24	64	14.5	116	61	395	4	32
1 1/4"	VS050006	32	25	30	76	16.0	132	67	630	6	24
1 1/2"	VS050007	40	25	37	88	17.5	142	88	898	4	16
2"	VS050008	50	25	50	106	19.5	142	95	1500	2	8
2 1/2"	VS05000A	65	25	59	127	24.0	235	121	2676	1	4
3"	VS05000B	80	25	74	156	30.0	235	132	4100	1	4
4"	VS05000D	100	25	90	179	32.0	283	136	5500	1	3