

## VÁLVULA DE EMERGENCIA – BOCA DE HOMBRE EMERGENCY RELIEF VENT - MANHOLE COVER

El modelo 104 es la típica válvula de ventilación para cubrir las regulaciones internacionales sobre ventilación en caso de fuego. Se fabrican cuatro variantes distintas:

Modelo en aluminio 104STD;

Acero al carbono 104EEV con asiento en acero inoxidable;

104EEV construida en acero inoxidable AISI304;

104WWW construida en acero inoxidable AISI316;

Disponible en dos tamaños, 20" y 24" con conexiones de cualquier estándar. Otros tamaños están disponibles bajo pedido.

El rango de tarado va de +40 a +2000 mm c.a. Se instala la versión con contrapeso (mod. 104 CWD) para alcanzar tarados altos.

The mod.104 is typical of those vents covered by international regulations with regard to emergency venting during fire conditions. Four different executions are available:

Aluminium model 104STD;

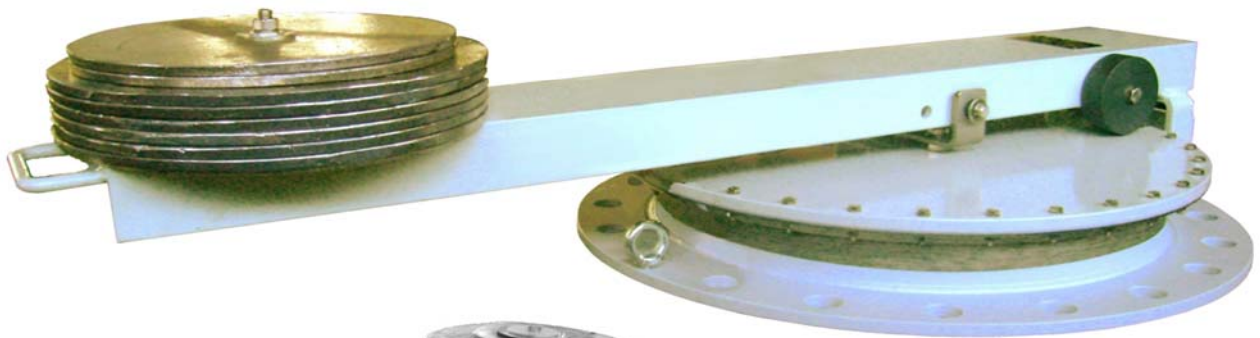
Carbon steel 104EEV with stainless steel surface seat;

Stainless steel 104VV manufactured in AISI 304;

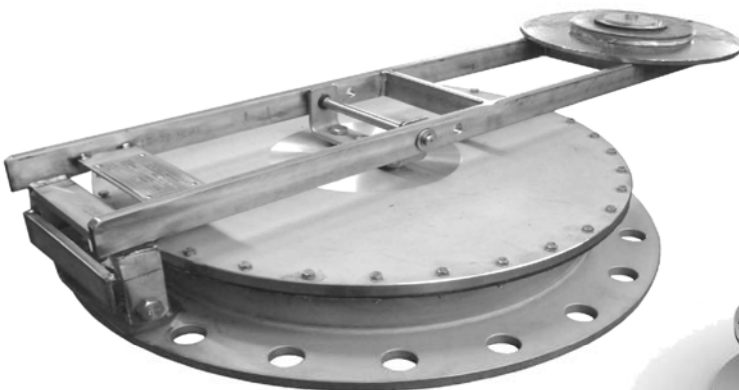
Stainless steel 104WWW manufactured in AISI 316;

Available in two sizes 20" and 24" with connections of any standard .Other sizes available upon request.

Settings range from +40 to +2000 mmWG . Counterweight device(type 104 CWD) is equipped in order to get the high settings.



Mod. 104 cwd HS



Mod. 104 CWD

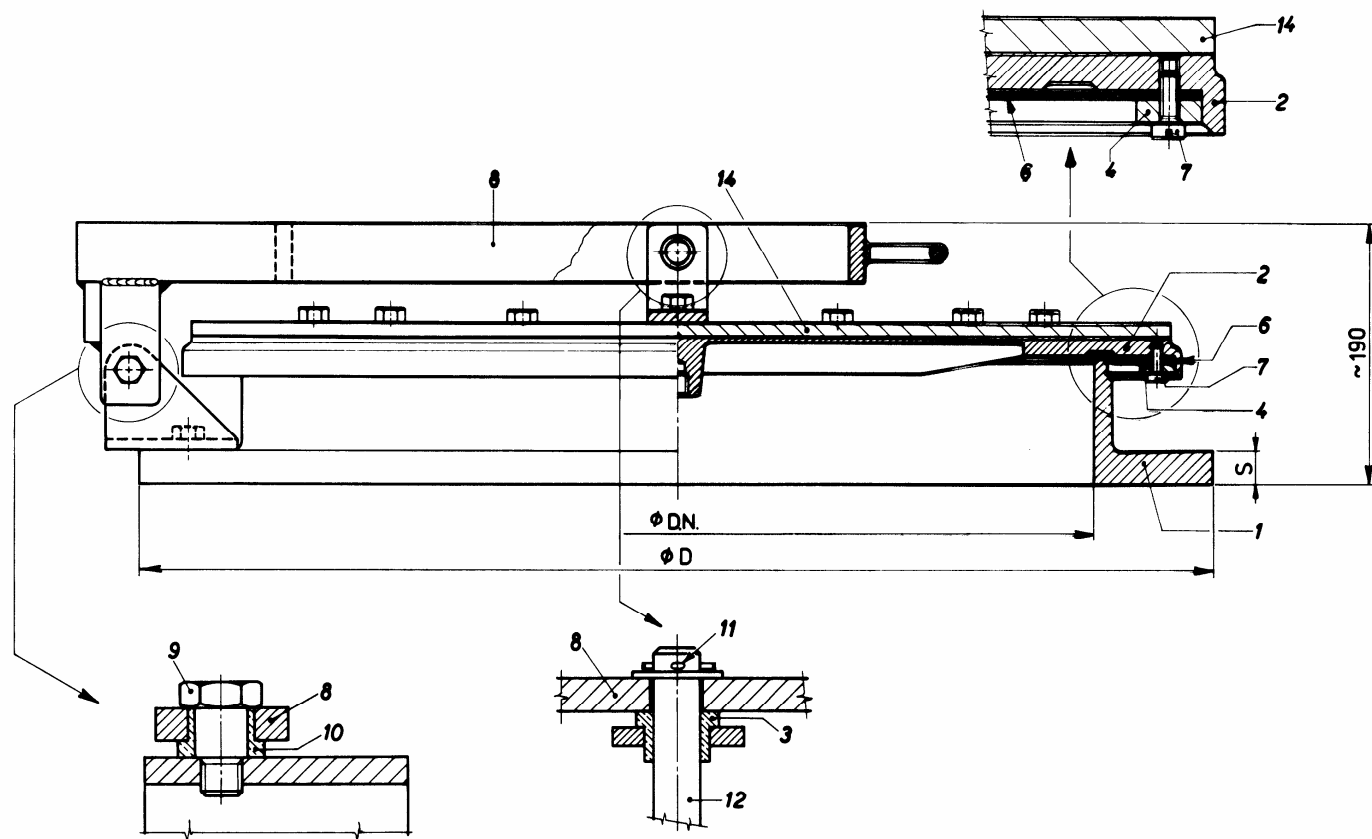
Válvula de emergencia con sistema de contrapeso

Emergency valve with counterweight device



Mod. 104

TAMAÑO SIZE	Modelo	D	S	BRIDA DRILLING TEMPLATE		
				Diametro Cir. taladro Bolt circle diameter	Numero taladros Holes number	Diametro taladro Bolt hole diameter
D.N.	Type	mm	mm	mm	n°	mm
20"	API 650 IMPERIAL	660	20	597	16	19
20"	API 650 METRICA	660	20	590	16	19
24"	API 650 IMPERIAL	762	20	698,5	20	19
24"	API 650 METRICA	762	20	690	20	19
20"	ANSI 150	698,5	25	635,0	20	31,7
24"	ANSI 150	812,8	25	749,3	20	34,9



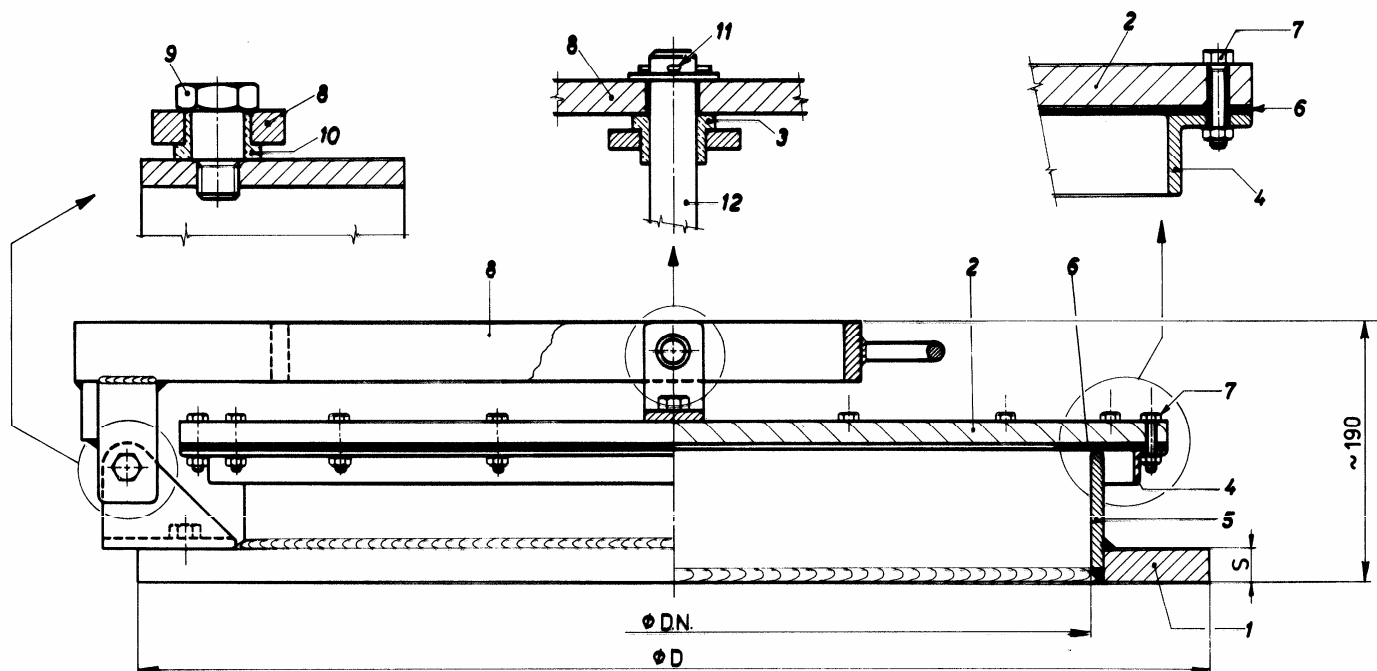
LISTA DE MATERIALES / MATERIALS AND PARTS LIST

N° NO.	DESCRIPCIÓN DESCRIPTION	MATERIAL MATERIALS
1	CUERPO BODY	ALUMINIO ALUMINIUM
2	TAPA COVER	ALUMINIO ALUMINIUM
3	CASQUILLO BUSHING	TECAMID 66 CF 20
4	ANILLO RING	ALUMINIO ALUMINIUM
6	DIAFRAGMA DIAPHRAGM	F.E.P. + P.T.F.E.

N° NO.	DESCRIPCIÓN DESCRIPTION	MATERIAL MATERIALS
7	TORNILLO SCREW	AISI 304
8	TIRADOR HANDLE	ACERO AL CARBONO CARBON STEEL
9	TORNILLO SCREW	AISI 304
10	CASQUILLO BUSHING	TECAMID 66 CF 20
11	PASADOR RETAINING WASHER	AISI 304

N° NO.	DESCRIPCIÓN DESCRIPTION	MATERIAL MATERIALS
12	PERNO PIN	AISI 304
14	PESO DE TARATUFA LOADING WEIGHT	ACERO AL CARBONO CARBON STEEL

TAMAÑO SIZE	Modelo	D	S	BRIDA DRILLING TEMPLATE		
				Diametro Cir. taladro Bolt circle diameter	Numero taladros Holes number	Diametro taladro Bolt hole diameter
D.N.	Type	mm	mm	mm	n°	mm
20"	API 650 IMPERIAL	660	20	597	16	19
20"	API 650 METRICA	660	20	590	16	19
24"	API 650 IMPERIAL	762	20	698,5	20	19
24"	API 650 METRICA	762	20	690	20	19
20"	ANSI 150	698,5	25	635,0	20	31,7
24"	ANSI 150	812,8	25	749,3	20	34,9
500	UNI PN10	670	13	620	20	25
600	UNI PN10	780	13	725	20	30



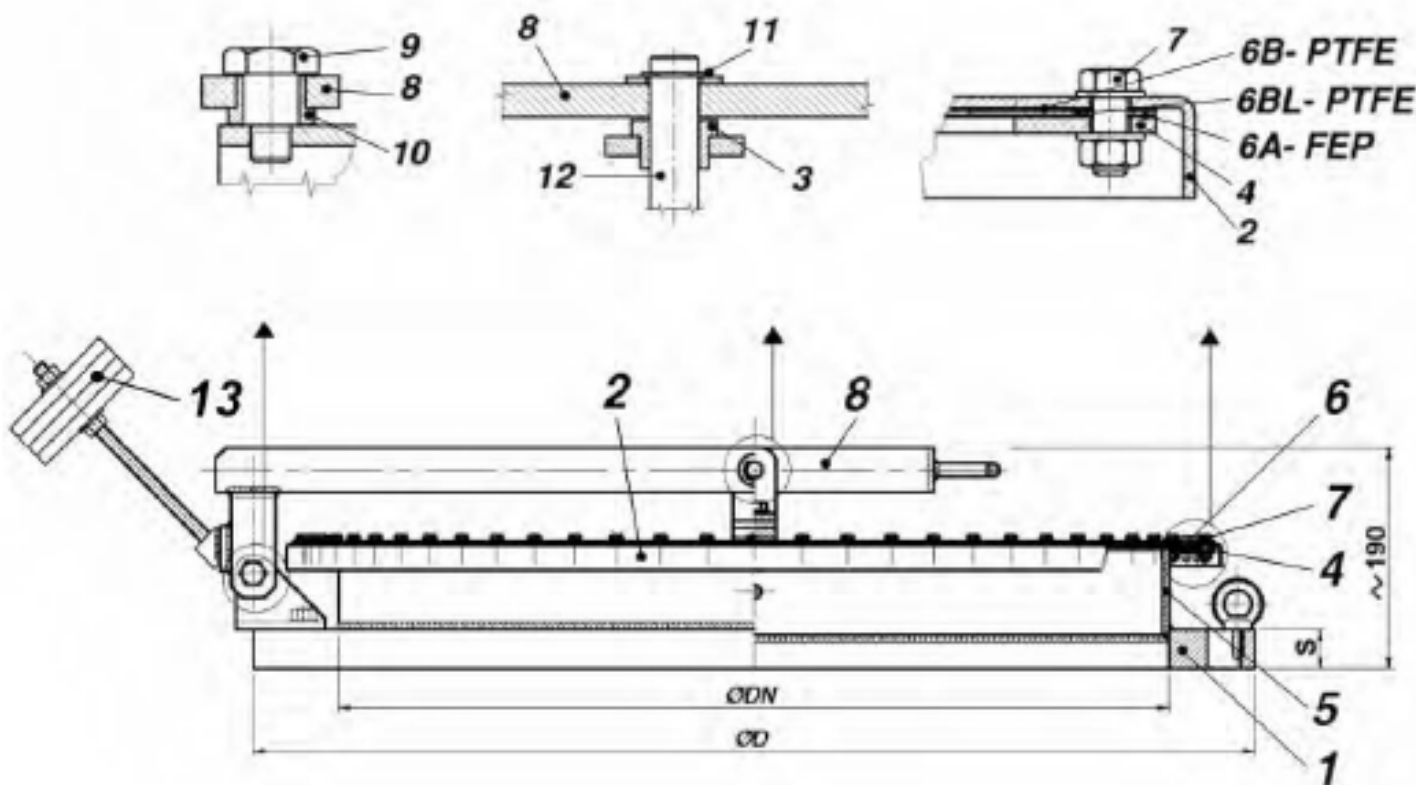
LISTA DE MATERIALES / MATERIALS AND PARTS LIST

N° NO.	DESCRIPCIÓN	VERSION €€VF EXECUTION €€VF
1	BRIDA FLANGE	ACERO AL CARBONO CARBON STEEL
2	TAPA COVER	ACERO AL CARBONO CARBON STEEL
3	CASQUILLO BUSHING	TECAMID 66 CF 20
4	ANILLO RING	AISI 304
5	ASIENTO SEAT	AISI 304
6	DIAFRAGMA DIAPHRAGM	PTFE + FEP
7	TORNILLO SCREW	AISI 304
8	TIRADOR HANDLE	ACERO AL CARBONO CARBON STEEL
9	TORNILLO SCREW	AISI 304
10	CASQUILLO BUSHING	TECAMID 66 CF 20
11	PASADOR RETAINING WASHER	AISI 304
12	PERNO PIN	AISI 304

N° NO.	DESCRIPCIÓN	VERSION VVVF EXECUTION VVVF
1	BRIDA FLANGE	AISI 304
2	TAPA COVER	AISI 304
3	CASQUILLO BUSHING	TECAMID 66 CF 20
4	ANILLO RING	AISI 304
5	ASIENTO SEAT	AISI 304
6	DIAFRAGMA DIAPHRAGM	PTFE + FEP
7	TORNILLO SCREW	AISI 304
8	TIRADOR HANDLE	AISI 304
9	TORNILLO SCREW	AISI 304
10	CASQUILLO BUSHING	TECAMID 66 CF 20
11	PASADOR RETAINING WASHER	AISI 304
12	PERNO PIN	AISI 304

N° NO.	DESCRIPCIÓN	VERSION WWWWF EXECUTION WWWWF
1	BRIDA FLANGE	AISI 316
2	TAPA COVER	AISI 316
3	CASQUILLO BUSHING	TECAMID 66 CF 20
4	ANILLO RING	AISI 304
5	ASIENTO SEAT	AISI 316L
6	DIAFRAGMA DIAPHRAGM	PTFE + FEP
7	TORNILLO SCREW	AISI 316
8	TIRADOR HANDLE	AISI 304
9	TORNILLO SCREW	AISI 304
10	CASQUILLO BUSHING	TECAMID 66 CF 20
11	PASADOR RETAINING WASHER	AISI 304
12	PERNO PIN	AISI 304

TAMANO SIZE	Modelo	D	S	BRIDA DRILLING TEMPLATE		
				Diametro Cir. taladro	Numero taladros	Diametro taladro
D.N.	Type	mm	mm	Bolt circle diameter	Holes number	Bolt hole diameter
		mm	mm	mm	n°	mm
20"	API 650 IMPERIAL	660	20	597	16	19
20"	API 650 METRICA	660	20	590	16	19
24"	API 650 IMPERIAL	762	20	698,5	20	19
24"	API 650 METRICA	762	20	690	20	19
20"	ANSI 150	698,5	25	635,0	20	31,7
24"	ANSI 150	812,8	25	749,3	20	34,9
500	PN10	670	13	620	20	25
600	PN10	780	13	725	20	30



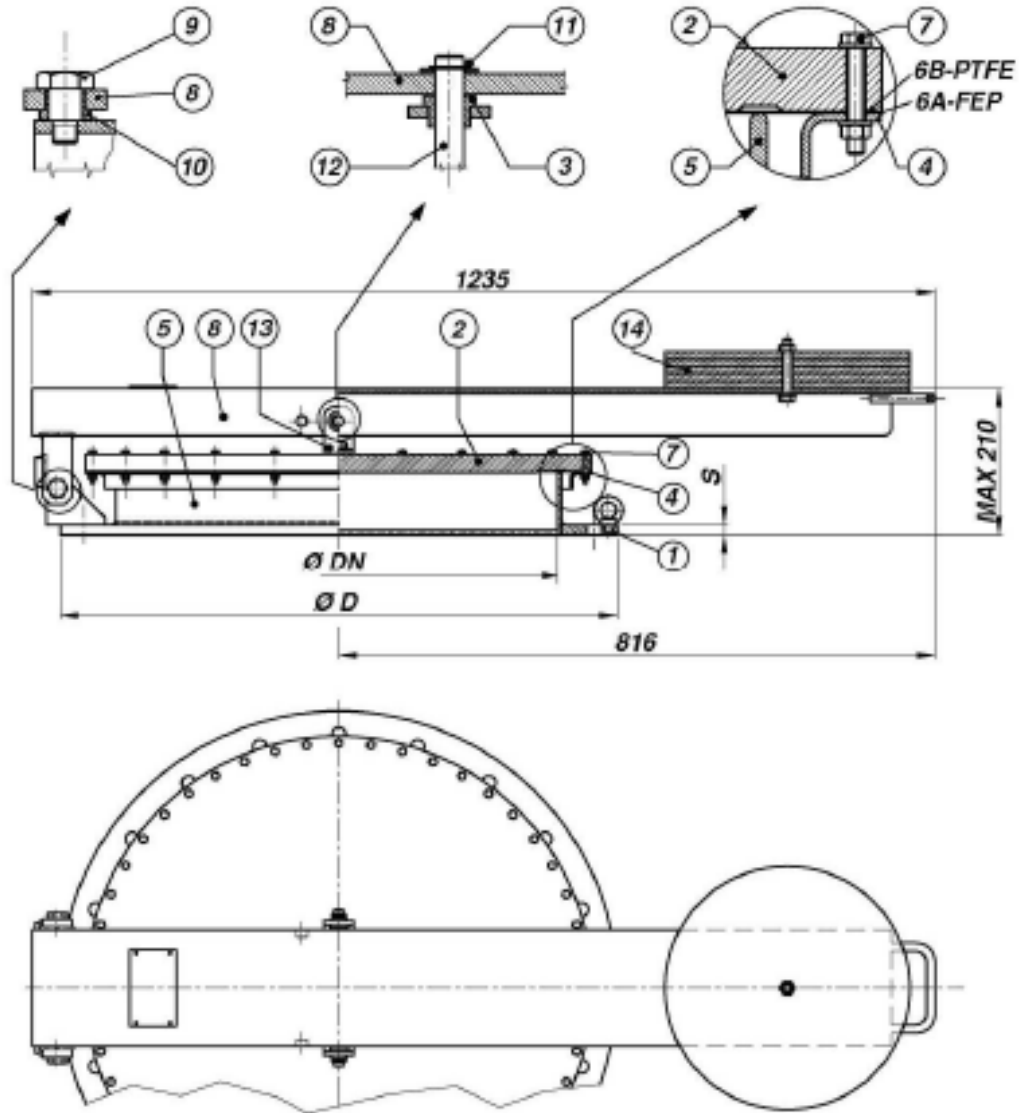
LISTA DE MATERIALES / MATERIALS AND PARTS LIST

Nº NO.	DESCRIPCIÓN DESCRIPTION	MATERIAL MATERIALS
1	CUERPO BODY	AISI 304L
2	TAPA COVER	AISI 304
3	CASQUILLO BUSHING	TECAMID 66 CF 20
4	ANILLO RING	AISI 304
5	ASIEN TO SEAT	AISI304L

Nº NO.	DESCRIPCIÓN DESCRIPTION	MATERIAL MATERIALS
6	DIAPHRAGMA DIAPHRAGM	F.E.P. + P.T.F.E.
7	TORNILLO SCREW	AISI 304
8	TIRADOR HANDLE	ACERO AL CARBONO CARBON STEEL
9	TORNILLO SCREW	AISI 304
10	CASQUILLO BUSHING	TECAMID 66 CF 20

Nº NO.	DESCRIPCIÓN DESCRIPTION	MATERIAL MATERIALS
11	PASADOR RETAINING WASHER	AISI 304
12	PERNO PIN	AISI 304
13	PESO DE TARRATURA LOADING WEIGHT	ACERO AL CARBONO CARBON STEEL

TAMANO SIZE	Modelo	D	S	BRIDA DRILLING TEMPLATE		
				Diametro Cir. taladro	Numero taladros	Diametro taladro
D.N.	Type	mm	mm	Bolt circle diameter	Holes number	Bolt hole diameter
		mm	mm	mm	n°	mm
24"	API 650 IMPERIAL	762	13	698,5	20	19

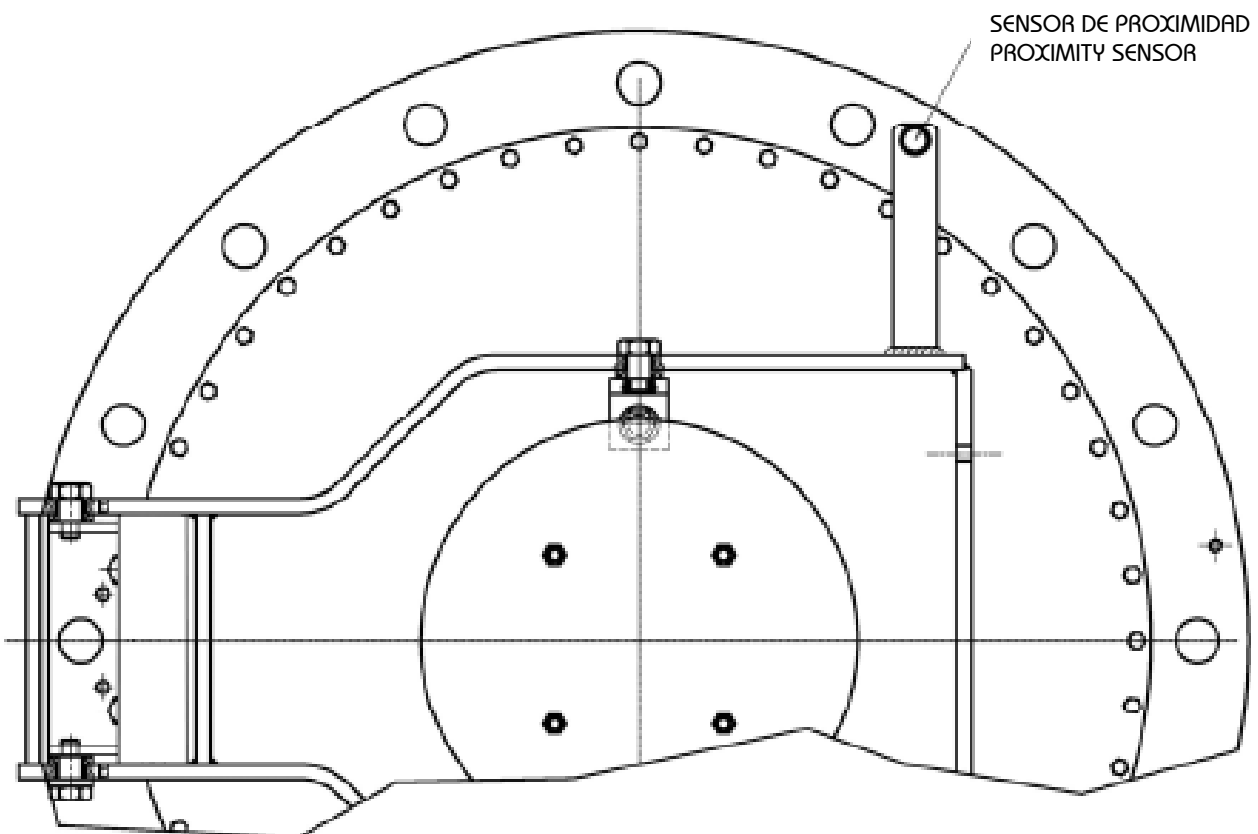
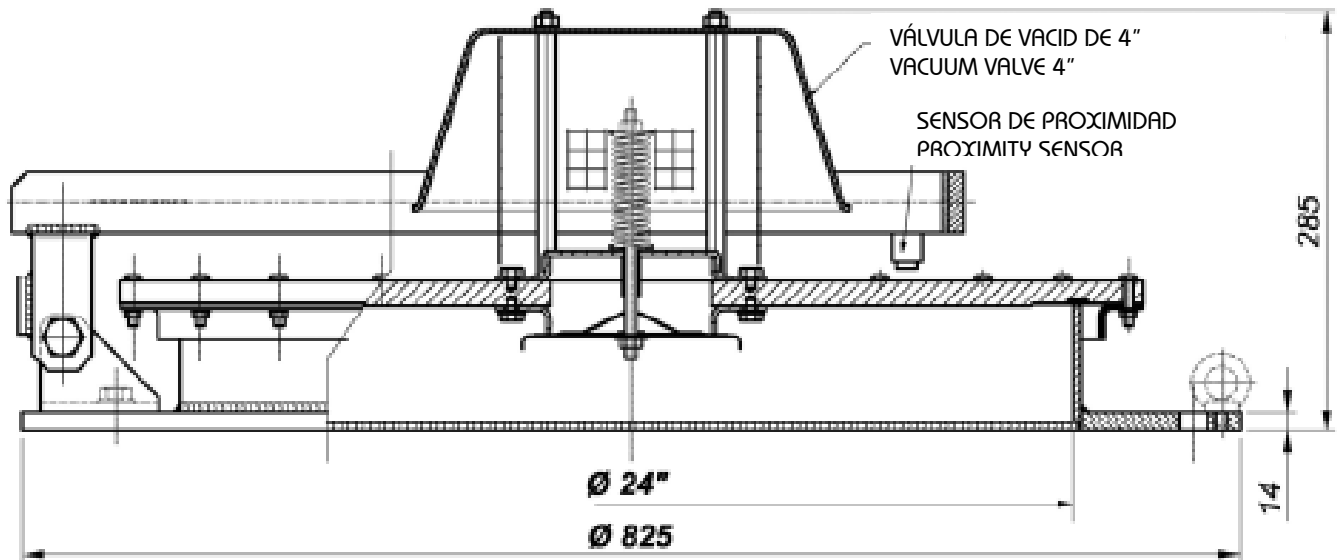


LISTA DE MATERIALES / MATERIALS AND PARTS LIST

Nº NO.	DESCRIPCIÓN DESCRIPTION	MATERIAL MATERIALS
1	CUERPO BODY	ACERO AL CARBONO CARBON STEEL
2	TAPA COVER	AISI 304
3	CASQUILLO BUSHING	TECAMID 66 CF 20
4	ANILLO RING	AISI 304
5	ASIENTO SEAT	AISI304L

Nº NO.	DESCRIPCIÓN DESCRIPTION	MATERIAL MATERIALS
6A	DIAPHRAGMA DIAPHRAGM	F.E.P.
6B	BASE DEL DIAPHRAGMA DIAPHRAGM BASE	P.T.F.E.
7	TORNILLO SCREW	AISI 304
8	TIRADOR HANDLE	ACERO AL CARBONO CARBON STEEL
9	TORNILLO SCREW	AISI 304

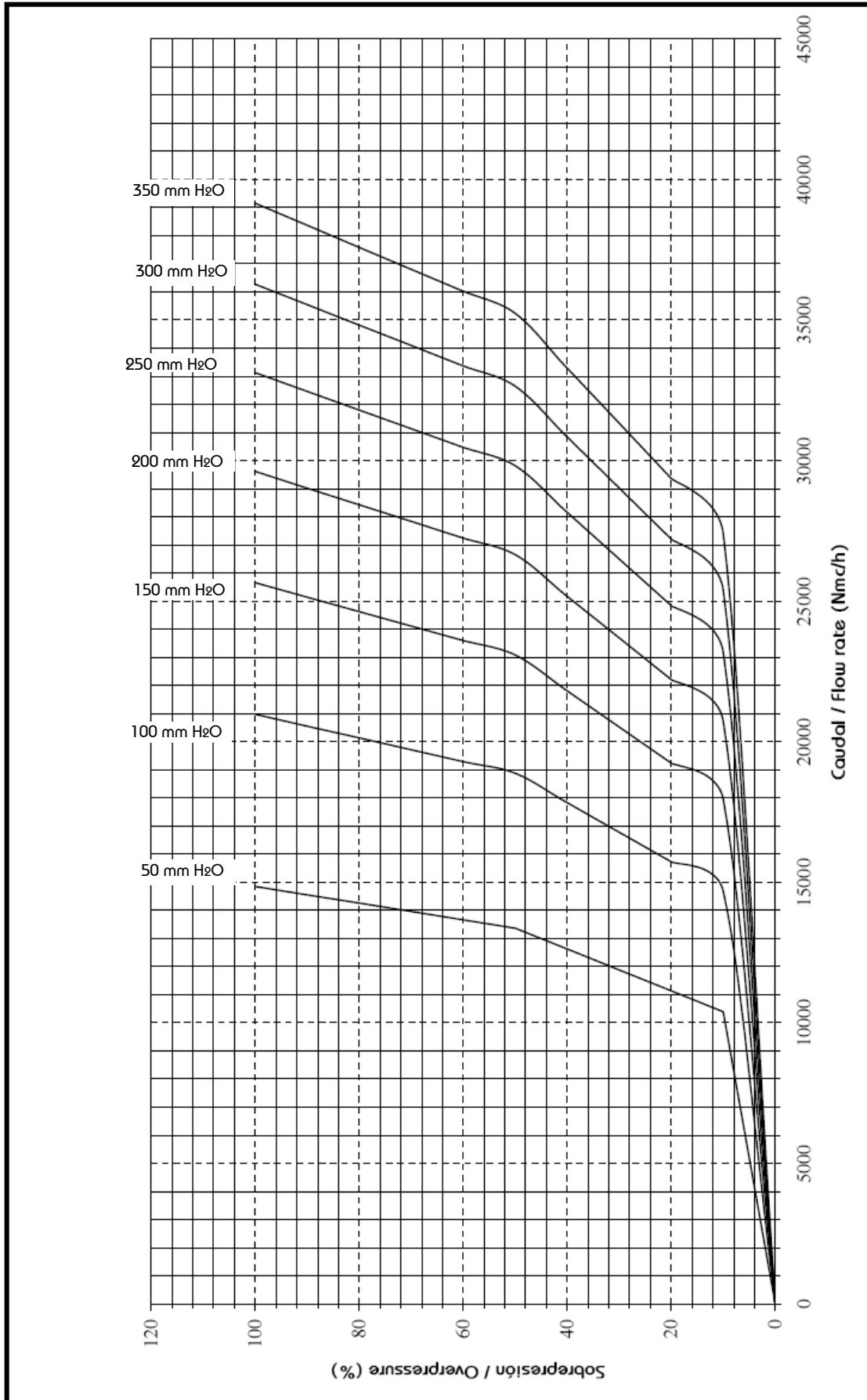
Nº NO.	DESCRIPCIÓN DESCRIPTION	MATERIAL MATERIALS
10	CASQUILLO BUSHING	TECAMID 66 CF 20
11	PASADOR RETAINING WASHER	AISI 304
12	PERNO PIN	AISI 304
14	CONTRAPESO LOADING WEIGHT	ACERO AL CARBONO CARBON STEEL


**LISTA DE MATERIALES / MATERIALS AND PARTS LIST**

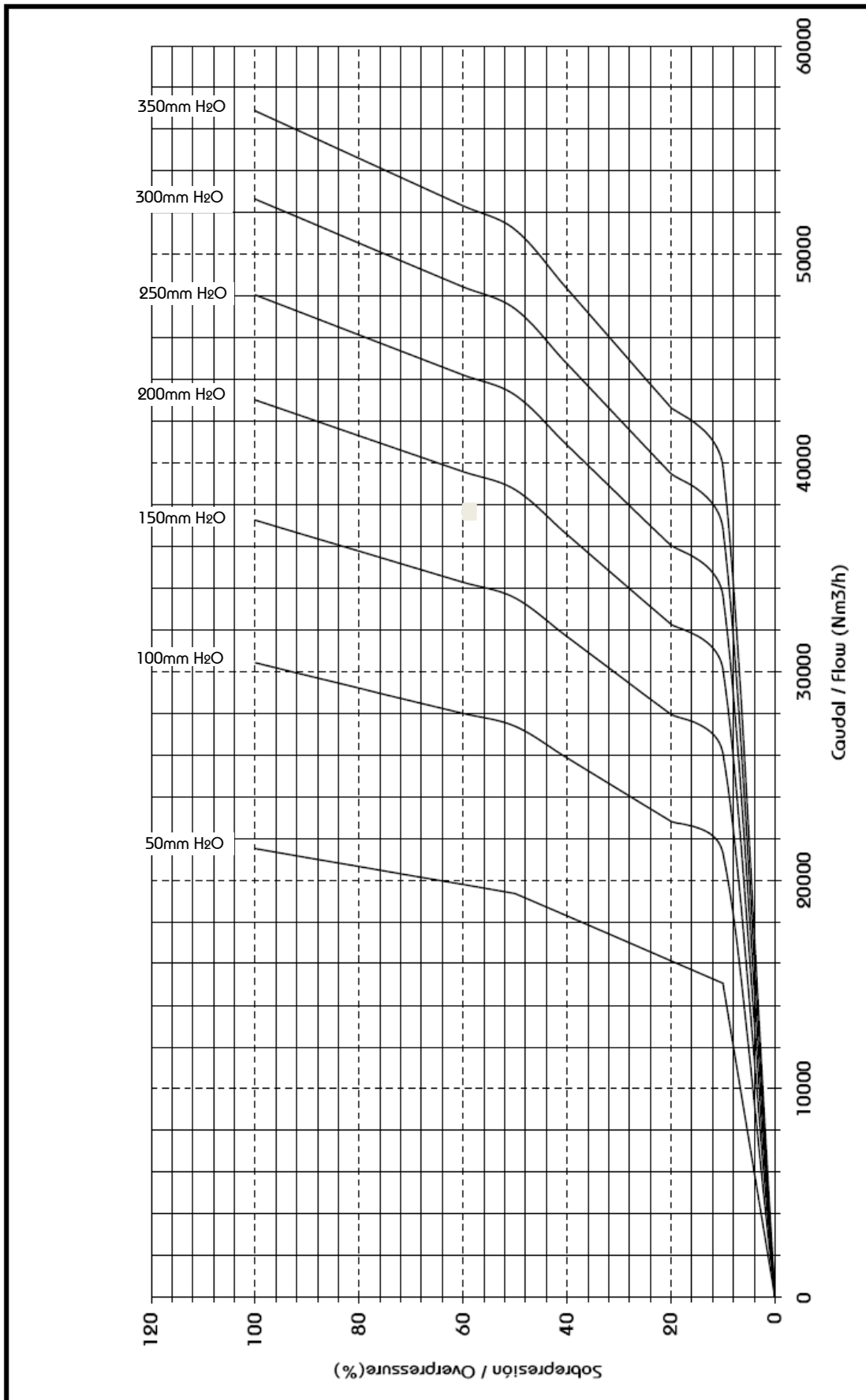
Nº NO.	DESCRIPCIÓN DESCRIPTION	MATERIAL MATERIALS
1	CUERPO BODY	ACERO AL CARBONO CARBON STEEL
2	TAPA COVER	AISI 304
3	CASQUILLO BUSHING	TECAMID 66 CF 20
4	ANILLO RING	AISI 304
5	ASIENTO SEAT	AISI304L

Nº NO.	DESCRIPCIÓN DESCRIPTION	MATERIAL MATERIALS
6A	DIAPHRAGMA DIAPHRAGM	F.E.P.
6B	BASE DEL DIAFRAGMA DIAPHRAGM BASE	P.T.F.E.
7	TORNILLO SCREW	AISI 304
8	TIRADOR HANDLE	ACERO AL CARBONO CARBON STEEL
9	TORNILLO SCREW	AISI 304

Nº NO.	DESCRIPCIÓN DESCRIPTION	MATERIAL MATERIALS
10	CASQUILLO BUSHING	TECAMID 66 CF 20
11	PASADOR RETAINING WASHER	AISI 304
12	PERNO PIN	AISI 304
14	CONTRAPESO LOADING WEIGHT	ACERO AL CARBONO CARBON STEEL

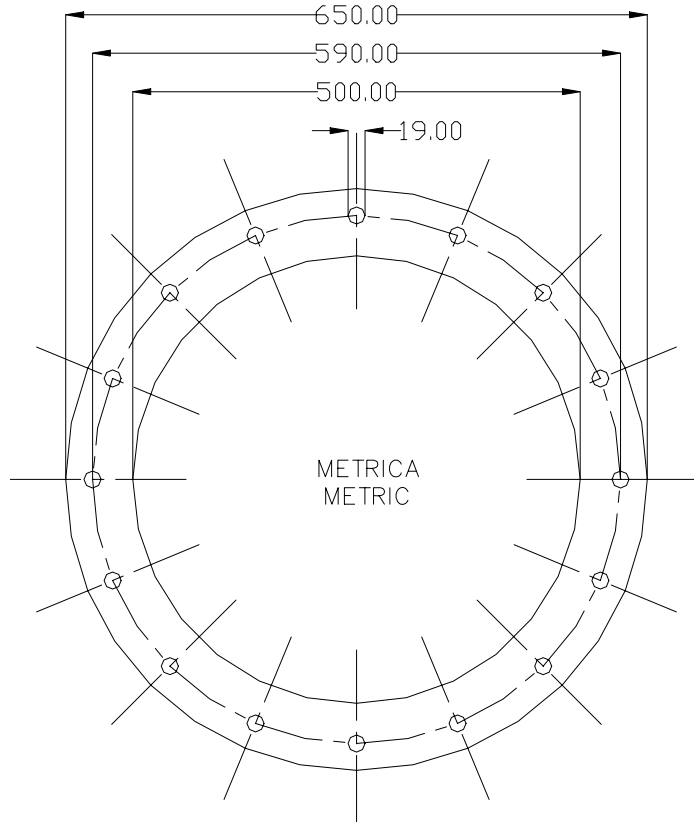
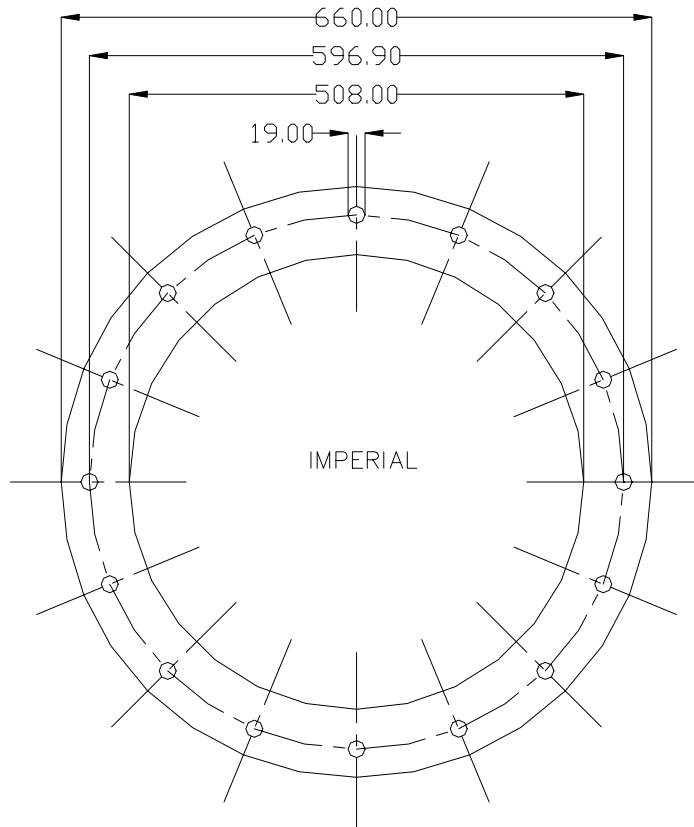








**BRIDA API 650 20"**  
**FLANGE API 650 20"**



**BRIDA API 650 24"**  
**FLANGE API 650 24"**

