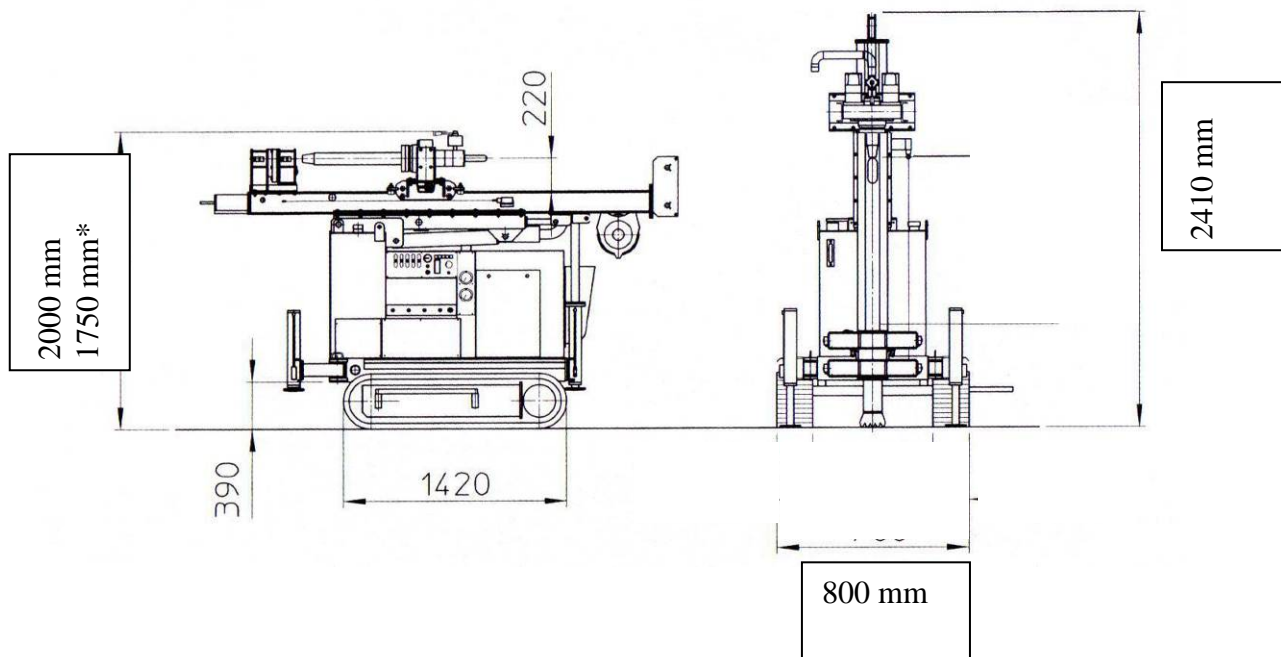


Dimensiones sonda en transporte

Dimensiones sonda en trabajo



\* Altura de la máquina en transporte una vez abatido dispositivo de golpeo, lo que conlleva un aumento en la anchura de la máquina de 1400 mm