**A****B**

SW-1120		4.500	DBx1:11-14	5 / 11			√	-	max. 4 mm
SW-1120L	x1	3.500	DBx1:19-22	6 / 13	301	√	√	-	max. 5 mm
SW-1120H		2.800		7 / 14			-	√	



- **SW-1120:** Single needle lockstitch needle feed transport sewing machine with small hook, speed 4.500 r.p.m., 4mm stitch length. For thin and medium materials.
- **SW-1120L:** Single needle lockstitch machine with needle feed transport with small hook, speed 3.500 r.p.m., 5mm stitch length for medium and heavy materials.
- **SW-1120H:** Single needle lockstitch needle feed transport sewing machine with large hook, speed 2.800 r.p.m., 5mm stitch length. For heavy materials.



- **SW-1120:** Máquina de 1 aguja con doble arrastre por aguja y diente, garfio de capacidad normal, puntada máxima de 4 mm y 4.500 p.p.m. Para géneros finos y medios.
- **SW-1120L:** Máquina de 1 aguja con doble arrastre por aguja y diente, garfio normal, puntada máxima de 5 mm y 3.500 p.p.m. Para géneros medios y gruesos.
- **SW-1120H:** Máquina de 1 aguja con doble arrastre por aguja y diente, garfio de gran capacidad, puntada máxima de 5 mm y 2.800 p.p.m. Para géneros gruesos.

A

- Hook with bobbin case.
- Garfio con caja de bobina.

B

- Automatic oil pump.
- Bomba de engrase automática.

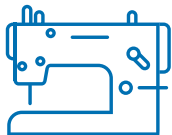


REYMATEX

Recambios y Maquinaria Textil, S.A.

Recambios y Maquinaria Textil, S.A.
REYMATEX (RMT)
c/ Llull, 125 - 08005 Barcelona

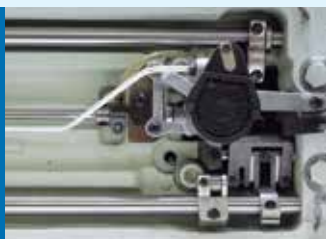
Tel. +34 93 486 45 00
Tel. +34 93 300 72 28
rmt@reymatex.net
www.reymatex.net

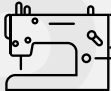











A



B



									
SW-1120		4.500	DBx1:11-14	5 / 11			✓	-	max. 4 mm
SW-1120L	x1	3.500	DBx1:19-22	6 / 13	301	✓	✓	-	max. 5 mm
SW-1120H		2.800		7 / 14			-	✓	



- **SW-1120:** 1-Nadel Steppstichnähmaschine mit Nadeltransport. Greifer normaler Kapazität, maximale Stichlänge 4 mm und 4.500 r.p.m. Für feine und mittlere Stoffe.
- **SW-1120L:** 1-Nadel Steppstichnähmaschine mit Nadeltransport. Greifer normaler Kapazität, maximale Stichlänge von 5 mm und 3.500 r.p.m. Für mittlere und schwere Stoffe.
- **SW-1120H:** 1-Nadel Steppstichnähmaschine mit Nadeltransport. Grosser Greifer, maximale Stich von 5 mm und 2.800 r.p.m. Für schwere Stoffe.



- **SW-1120:** Machine 1 aiguille double entrainement par aiguille et griffe, crochet de capacité normale, longueur de point 4 mm et vitesse 4.500 p.p.m. Pour matériaux fins et moyens.
- **SW-1120L:** Machine 1 aiguille double entrainement par aiguille et griffe, crochet de capacité normale, longueur de point 5 mm et vitesse 3.500 p.p.m. Pour matériaux moyens et épais.
- **SW-1120H:** Machine 1 aiguille double entrainement par aiguille et griffe, crochet de grande capacité, longueur de point 5 mm et vitesse 2.800 p.p.m. Pour matériaux épais.

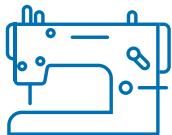
A

- Greifer mit Spulenkapsel.
- Crochet avec boîtier canette.

B

- Automatische Schmierpumpe.
- Pompe par graissage automatique.



**A****B**

SW-1120		4.500	DBx1:11-14	5 / 11			√	-	max. 4 mm
SW-1120L	x1	3.500	DBx1:19-22	6 / 13	301	√	√	-	max. 5 mm
SW-1120H		2.800		7 / 14			-	√	



- **SW-1120:** macchina 1 ago a doppio trasporto ago-griffa, crochet normale, lunghezza punto di 4 mm. e 4.500 p.p.m. Per tessuti fini e medi.
- **SW-1120L:** macchina 1 ago a doppio trasporto ago-griffa, crochet normale, lunghezza punto di 5 mm. e 3.500 p.p.m. Per tessuti medi e grossi.
- **SW-1120H:** macchina 1 ago a doppio trasporto ago-griffa, crochet normale, lunghezza punto di 4 mm. e 2.800 p.p.m. Per tessuti grossi.

A

- Crochet con capsula.

B

- Pompa lubrificazione automatica.

