

tarifa 2013.2

domusa





índice

calderas a pellet

Bioclass 08

depósito de inercia

BT 10

BT DUO 11

calderas a gas

Avanttia 14

Evol-Top Mic 16

Evol-Top Acu 18

Evol-Top Cal 20

termos eléctricos

Hydro V Plus 22

Hydro V 23

Hydro H Plus 24

energía solar

Avanttia Solar 150 L 26

Avanttia Solar 250 L 28

Evolution Solar DX 30

MCF Solar DX 32

Evolution Solar FD 34

Sirena Solar FD 36

DS-matic 38

DS-matic DUO 40

DS compact Inox 42

DS Pack 44

DS Pack DUO 46

DS CLASS 48

calderas a gasóleo

Evolution EV FM / FC 50

Evolution EV FDX 51

Evolution EV AM / AC 52

Sirena  / Sirena  53

Sirena  54

Sirena FD 55

Clima PLUS / Clima PLUS FD 56

MCF-DN 57

MCF-DX  / DX  58-59

MCF-DX / MCF-DXV 60-61

Terma / Terma V 62

Jaka-FD 63

Domestic 64

acumuladores de agua caliente sanitaria

Sanit 100 / 250 66

Sanit 300 / 1.000 68

Sanit BL / GR 70

eléctricas

Eléctricas 72

combustibles sólidos

Granada / Dragón 73

accesorios

Control y regulación 75

Conductos 78

Soportes 82

calderas a pellet



Bioclass .8

depósito de inercia



BT .10



BT DUO .11

calderas a gas

condensación



Avantia .14



Evol-Top Mic .16



Evol-Top Acu .18



Evol-Top Cal .20

termos eléctricos

solar-gas



Hydro V Plus .22



Hydro V .23



Hydro H Plus .24

energía solar

solar-gas



Avantia Solar 150 L .26



Avantia Solar 250 L .28

híbrida condensación solar-gasóleo



Evolution Solar DX .30



Evolution Solar FD .34

HÍBRIDA SOLAR-GASÓLEO



MCF Solar DX .32



Sirena Solar FD .36

conjunto solar



DS Matic .38



DS Matic DUO .40



DS Compact Inox .42



DS Pack .44



DS Pack DUO .46

captador solar



DS CLASS .48

calderas a gasóleo

condensación



Evolution EV FM / FC .50



Evolution EV FD .51



Evolution EV AM / AC .52

acero



Sirena / Sirena V .53



Klima PLUS .56



Terma .62

hierro fundido



Sirena FD .54



Sirena FD .55



Klima PLUS-FD .56



MCF-DN .57



MCF-DX / DXV .58-59



MCF DX / DXV .60-61



Jaka .63

acumuladores de agua caliente sanitaria

solar-gas



Sanit 100 / 250 .66



Sanit 300 / 1.000 .68



Sanit BL / GR .70

eléctricas



Eléctricas .72

combustibles sólidos



Granada .73



Dragon .73

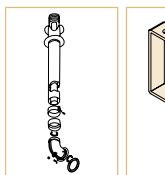
accesorios



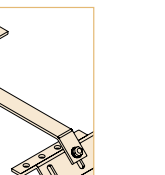
Domestic .64



Control y regulación .75



conductos .78



soportes .82



La Evolución DOMUSA, continúa

DOMUSA incorpora en 2013 un abanico de soluciones para el hogar, donde cobra un papel especial la ampliación de la gama de calderas a biomasa.

La ampliación de la gama de calderas **BioClass**, una gama de calderas de pie a pellet, es el fiel reflejo de la apuesta por ofrecer al usuario productos de bajo consumo, ecológicos y fáciles de entender.

Se incluyen una amplia gama de accesorios para las calderas **BioClass** que mejoran el confort del usuario.

Con estas nuevas propuestas, **DOMUSA** completa una gama de soluciones que ya han sido exitosas y que están basadas en la filosofía de lo sencillo, es decir, facilitando la instalación, uso y mantenimiento de los equipos.







calderas **a pellet**

BIOCLASS

Caldera a pellets

Modulación electrónica
Limpieza automática
Facilidad de instalación
4 POTENCIAS: de 9, 15, 25 y 42 kW

calderas a pellet

Posibilidad de instalación
en cascada



KIT HIDRÁULICO
con válvula anticongelante
incluido de serie

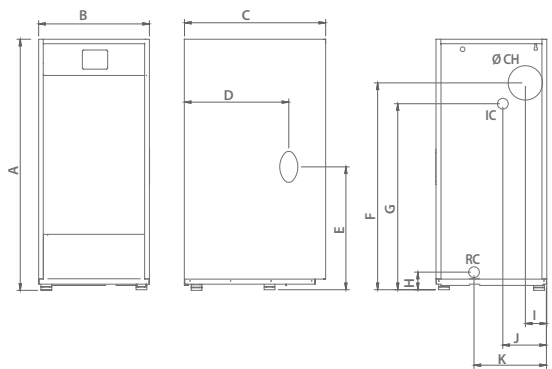


BioClass

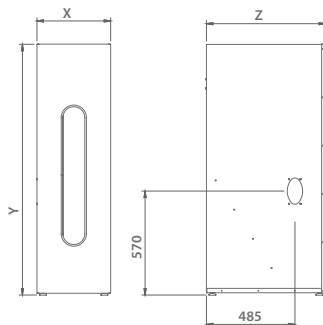
Modelo	Potencia nominal kW	Rendimiento a potencia nominal %	Potencia carga parcial kW	Rendimiento a carga parcial %	Tiro chimenea Pa	Peso kg	Volumen L	Código	Precio €
BioClass 9	9,4	92,4	2,5	88,3	15 / 20	211,4	46	TBIO000000	3.348
BioClass 15	15	95,5	3,9	91,5	15 / 20	230,0	55	TBIO000001	3.488
BioClass 25	24,9	93,1	6,1	91,2	15 / 20	297,0	73	TBIO000002	3.706
BioClass 42	42,5	93,1	12,7	91,2	15 / 20	347,0	104	TBIO000005	4.180

Opciones	Código	Precio €
Sonda acumulador A.C.S	CELC000307	14
Cenicero compresor 9	TKITBIO002	446
Cenicero compresor 15	TKITBIO003	456
Cenicero compresor 25	TKITBIO004	465
Cenicero compresor 42	TKITBIO014	505
Depósito reserva L	TBIO000004	349
Depósito reserva S	TBIO000003	293
Depósito reserva LCS (ver ejemplo de instalación en la pág. 9)	TBIO000006	360
Kit hidráulico DMS	TKITBIO001	859
Kit hidráulico MS	TKITBIO000	753
Depósito de inercia BT		ver pág. 10
Kit ASPIRATION	TKITBIO005	1.139
Silo 2.2. (Con prueba de acoplamiento y toma Storz)	TKITBIO008	2180
Silo 3.2. (Con prueba de acoplamiento y toma Storz)	TKITBIO009	2385
Silo 5.0. (Con prueba de acoplamiento y toma Storz)	TKITBIO010	2615
Kit de acoplamiento para depósito L	TKITBIO007	33
Tubo flexible (15 m)	TKITBIO015	186

BioClass



DEPÓSITO RESERVA



Modelo	X	Y	Z
Depósito reserva S	404	1.374	676
Depósito reserva S	800	1.375	686
Depósito reserva LCS	800	1.375	686

	A	B	C	D	E	F	G	H	I	J	K	ØCH	X	Y	Z	ØIC/RC
BioClass 9	1.170	472	704	487	583	964	867	82	104	210	342	125	-	-	-	1"
BioClass 15	1.170	545	704	487	583	964	867	82	104	210	279	125	-	-	-	1"
BioClass 25	1.281	651	788	550	583	1.064	953	82	124	237	387	150	-	-	-	1 1/4"
BioClass 42	1.281	651	958	550	583	1.064	953	82	124	237	387	150	-	-	-	1 1/4"

Amplia gama de accesorios



Tubo flexible



Depósito LCS



Kit de acoplamiento para depósito L



Depósitos de reserva



Depósito de inercia



Kit hidráulicos MS y DMS



Silo



Cenicero compresor



Kit ASPIRATION

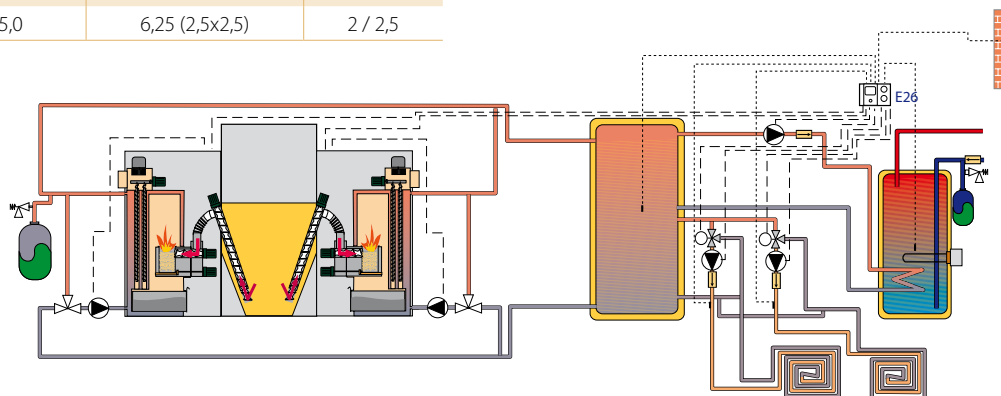
Equipamiento kit ASPIRATION

- 1: Mecanismo de carga de depósito de reserva
- 2: Sistema de aspiración
- 3: Control electrónico
- 4: Control de nivel

Silo

Modelo	Capacidad Tm	Medidas	
		Superficie m ²	Altura m
Silo 2.2	1,5 / 2,2	2,89 (1,7x1,7)	2 / 2,5
Silo 3.2	2,2 / 3,2	4,00 (2,0x2,0)	2 / 2,5
Silo 5.0	3,4 / 5,0	6,25 (2,5x2,5)	2 / 2,5

Ejemplo de instalación con depósito de reserva LCS

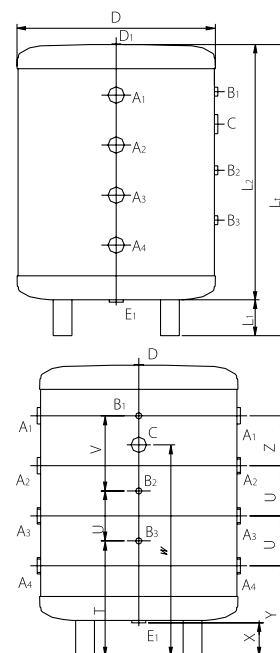


Equipamiento			
Sinfin de alimentación	Quemador	Sistema de autolimpieza pasos de humo	Autotest
Sistema antirretorno de llama	Bomba de circulación	Motor ventilador	
Cenicero	Válvula de retorno anticondensados	Purgador automático	
Sistema de autolimpieza del quemador	Válvula de seguridad	Programador horario	

BT

Aislamiento de poliuretano de alta densidad
CAPACIDADES: 100-150-200-250 L

depósito de inercia



Modelos*	Instalación	Capacidad L	Código	Precio €
BT 100 M	Mural	100	TDBT000004	428
BT 100	Suelo	100	TDBT000000	419
BT 150	Suelo	150	TDBT000001	442
BT 200	Suelo	200	TDBT000002	465
BT 250	Suelo	250	TDBT000003	502

(*) Los modelos BT se envían con sus soportes, tanto murales como de suelo.

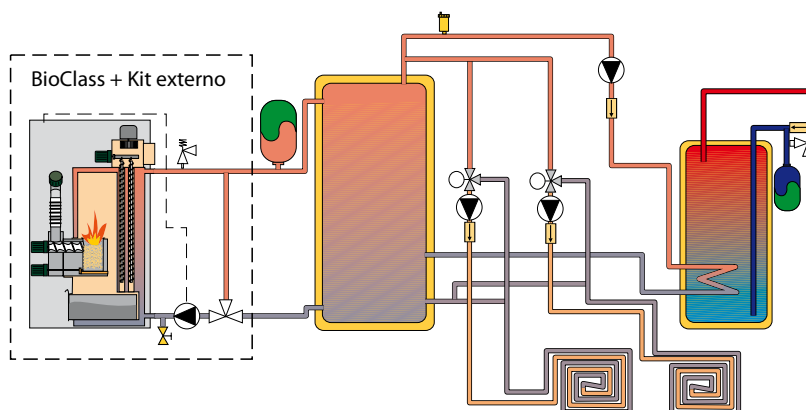
Dimensiones del depósito

	BT 100	BT 100 M	BT 150	BT 200	BT 250
D mm	581	581	581	581	581
L ₁ mm	105	105	105	105	105
L ₂ mm	747	747	1.027	1.327	1.627
L ₃ mm	852	852	1.132	1.432	1.732
T mm	338	338	380	435	485
U mm	146	146	230	340	440
V mm	230	230	375	510	660
W mm	619	619	864	1.114	1.364
X mm	98	98	98	98	98
Y mm	265	265	265	265	265
Z mm	146	146	260	340	340

Diámetros de salida

	BT 100	BT 100 M	BT 150	BT 200	BT 250
A ₁ -A ₄ mm	1¼" H	1¼" H	1¼" H	1¼" H	1¼" H
B ₁ -B ₃ mm	½" H	½" H	½" H	½" H	½" H
C ₁ mm	1½" H	1½" H	1½" H	1½" H	1½" H
D ₁ mm	¾" H	¾" H	¾" H	¾" H	¾" H
E ₁ mm	1" H	1" H	1" H	1" H	1" H

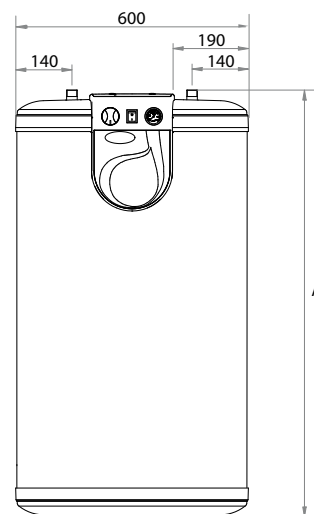
Caldera BioClass con depósito de inercia BT para 2 circuitos de suelo radiante y acumulador de ACS



depósito de inercia

BT DUO

Aislamiento de poliuretano de alta densidad
Con acumulador de ACS inox
CAPACIDADES: 150-250 L

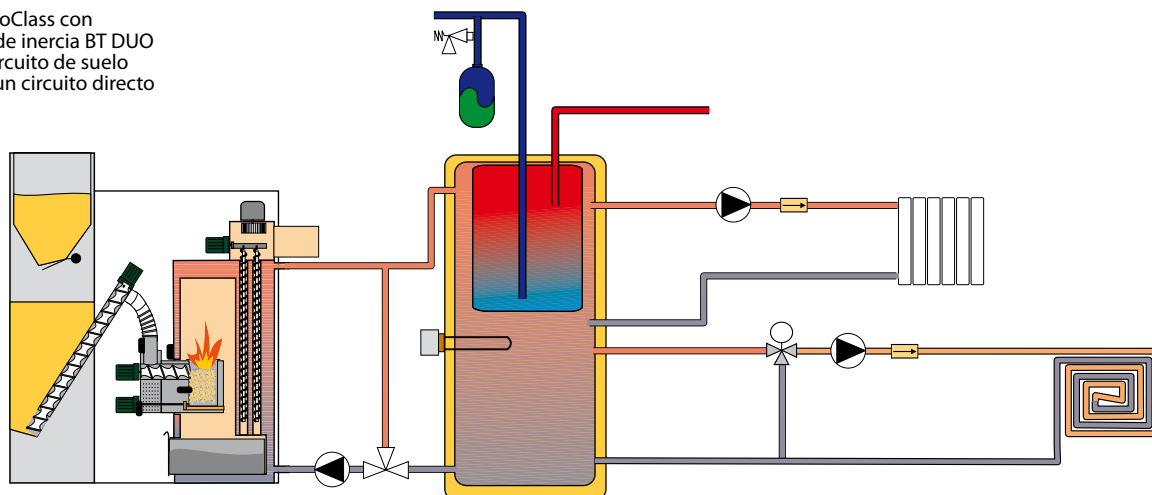


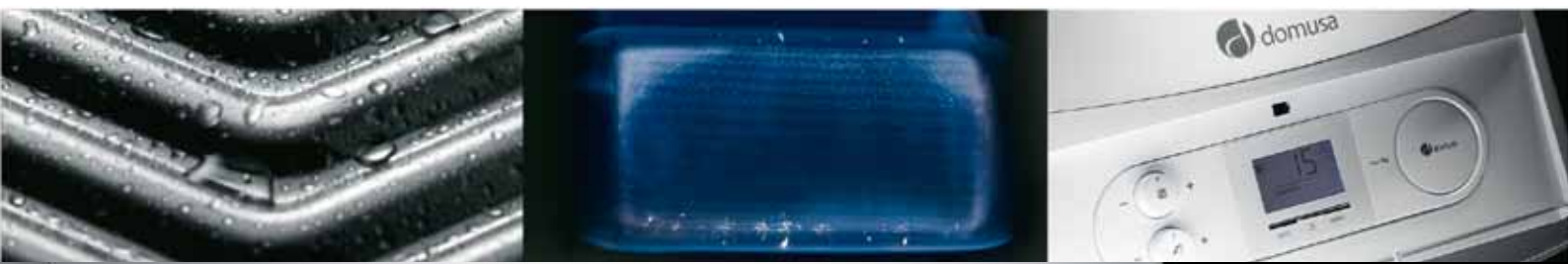
	A
BT DUO 150	1.065
BT DUO 250	1.670

Modelos	Volumen total L	Volumen ACS L	Código	Precio €
BT DUO 150	150	80	TDBT000005	805
BT DUO 250	250	130	TDBT000006	1.205

Opciones	Código	Precio €
Resistencia eléctrica 1,5 kW	CRES000013	75
Resistencia eléctrica 2,5 kW	CRES000017	106
Resistencia eléctrica 3,5 kW	CRES000018	130

Caldera BioClass con depósito de inercia BT DUO para un circuito de suelo radiante, un circuito directo y ACS.







calderas **a gas**

Caldera de pie de condensación a gas

El más alto rendimiento en su categoría, superior al 108%

Acumulador Inox.

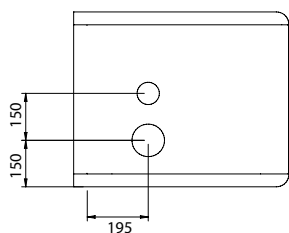
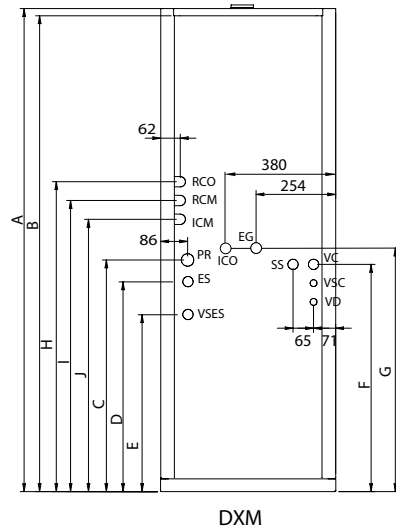
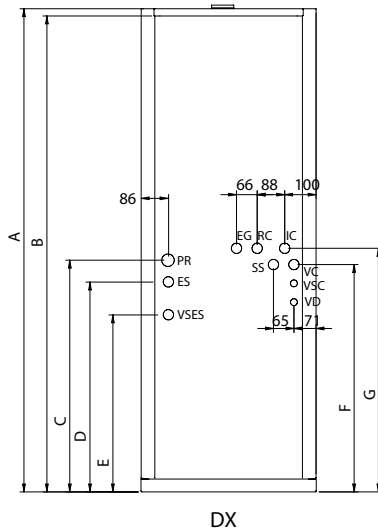
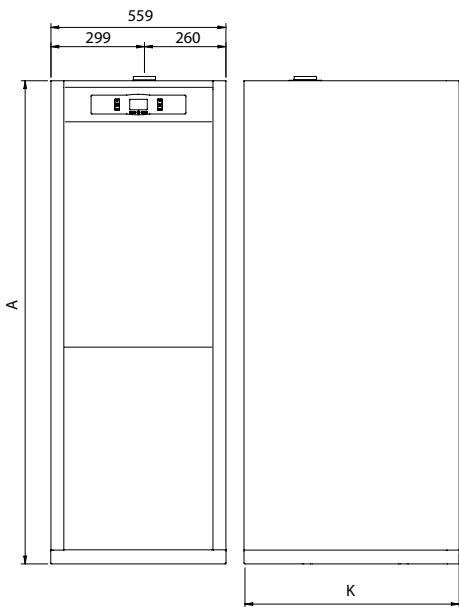
Bajo NOx clase 5

2 POTENCIAS: de 25 kW y 37 kW



Modelo	Consumo calorífico nominal en calefacción (Max / Min) kW	Potencia útil nominal en calefacción (Max/Min) a 80/60°C kW	Potencia útil nominal en condensación (Max/Min) a 50/30° C kW	Prod. A.C.S. $\Delta T 30^{\circ}C$		Tiempo de recuperación 35° C a 58° C (min)	Capacidad acumulador L	Código	Precio €
				L/h	10 min				
Avanttia 25 DX	23,5 / 4,9	23,1 / 4,8	25,2 / 5,2	721	258	8	100	TAVA000000	2.616
Avanttia 37 DX	34,9 / 7	34,2 / 6,8	37,6 / 7,5	846	321	8	130	TAVA000001	2.955
Avanttia 25 DXM	23,5 / 4,9	23,1 / 4,8	25,2 / 5,2	721	258	8	100	TAVA000002	3.025
Avanttia 37 DXM	34,9 / 7	34,2 / 6,8	37,6 / 7,5	846	321	8	130	TAVA000003	3.363

Opciones	Código	Precio €
Accesorios salida de gases		ver pág. 78
Bomba para suelo radiante NYL 63-15 (Altura manométrica residual bomba: 2,5 m.c.a. a 2930 L/h)	CFOV000096	105
Protección catódica DX	TKITSAN000	257
Control y regulación		ver pág. 75
Kit de suelo radiante SR1AV	TKITAVA000	322



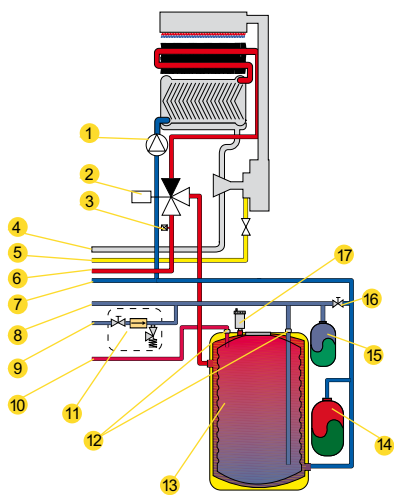
	Avantia 25 DX-DXM	Avantia 37 DX-DXM		Avantia 25 DX-DXM	Avantia 37 DX-DXM
A	1.544	1.644	G	778	878
B	1.521	1.621	H	990	1.090
C	740	840	I	930	1.030
D	670	770	J	870	970
E	565	665	K	685	688
F	726	826			



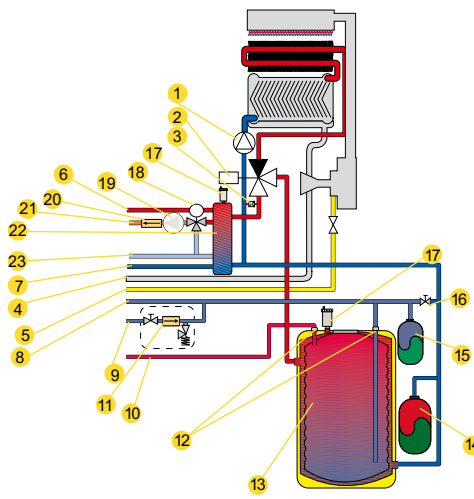
ES: Entrada agua fría sanitaria
 SS: Salida ACS
 IC: Ida Calefacción circuito directo
 RC: Retorno Calefacción circuito directo
 EA: Entrada Aire / Evacuación de gases

EG: Entrada gas
 PR: Toma de recirculación ACS
 VSES: Válvula de seguridad ACS
 VD: Salida desconnector
 VC: Salida de condensados

VSC: Válvula seguridad calefacción
 ICO: Ida de calefacción circuito opcional
 RCO: Retorno de calefacción circuito opcional
 ICM: Ida de calefacción circuito mezclado
 RCM: Retorno de calefacción circuito mezclado



Avantia DX



Avantia DXM

Avantia	DX	DXM		DX	DXM	Opciones	DX	DXM
1. Bomba de circulación	•	•	13. Acumulador de A.C.S.	•	•	Protección catódica DX	•	•
2. Válvula inversora	•	•	14. Vaso de expansión	•	•	Kit de evacuación de gases	•	•
3. By pass	•	•	15. Vaso de expansión de A.C.S.	•	•	Control y regulación	•	•
4. Desagüe de condensados	•	•	16. Llave de llenado	•	•	Bomba para suelo radiante NYL 63-15	•	•
5. Entrada de gas	•	•	17. Purgador automático	•	•	Kit de suelo radiante SR1AV	•	•
6. Ida de circuito directo	•	•	18. Válvula tres vías mezcladora	•	•			
7. Retorno de circuito directo	•	•	19. Bomba de circuito mezclado	•	•			
8. Toma de recirculación A.C.S.	•	•	20. Válvula de retención	•	•			
9. Entrada de A.C.S.	•	•	21. Ida de circuito mezclado	•	•			
10. Salida de A.C.S.	•	•	22. Colector	•	•			
11. Grupo de seguridad	•	•	23. Retorno de circuito mezclado	•	•			
12. Manguitos dieléctricos	•	•						

EVOL-TOP MIC

calderas a gas

Caldera mural de condensación a gas

El más alto rendimiento en su categoría, superior al 108%

Microacumulación para agua caliente sanitaria

Bajo NOx clase 5

3 POTENCIAS: de 25 kW a 37 kW



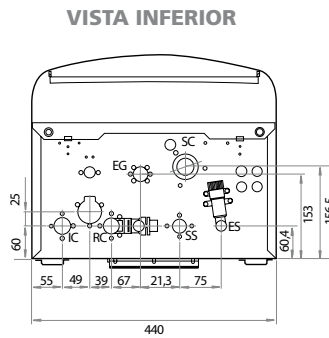
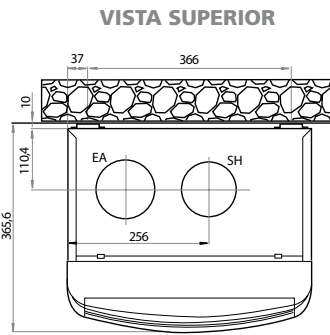
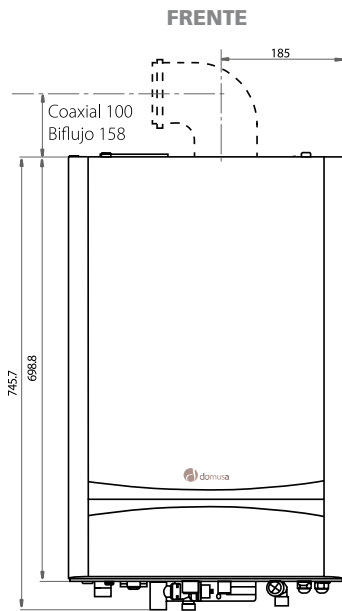
NOVEDAD



Control de ambiente modulante

Modelo	Consumo calorífico nominal en calefacción (Max / Min) kW	Consumo calorífico nominal de ACS (Max / Min) kW	Potencia útil nominal en calefacción (Max / Min) a 80 / 60 °C kW	Potencia útil nominal en condensación (Max / Min) a 50 / 30 °C kW	Caudal específico ($\Delta T = 25 \text{ }^\circ\text{C}$) L/min	Incluye	Código	Precio €
EVOL-TOP 25 MIC	23,5 / 4,9	23,5 / 4,9	23,1 / 4,8	25,2 / 5,2	14,04	+ Kit de evacuación CGAS000312	TEVT000014	1.478
						+ Kit de evacuación + Placa conexión	TEVT000015	1.508
						Caldera	TEVT000000	1.450
EVOL-TOP 32 MIC	30,0 / 7,0	34,9 / 7,0	29,5 / 6,8	32,6 / 7,5	21,12	+ Kit de evacuación CGAS000312	TEVT000016	1.734
						+ Kit de evacuación + Placa conexión	TEVT000017	1.764
						Caldera	TEVT000001	1.705
EVOL-TOP 37 MIC	34,9 / 7,0	34,9 / 7,0	34,2 / 6,8	37,6 / 7,5	21,12	+ Kit de evacuación CGAS000312	TEVT000018	1.943
						+ Kit de evacuación + Placa conexión	TEVT000019	1.973
						Caldera	TEVT000002	1.915

Opciones	Código	Precio €
Placa de conexión MIC	TKITEVT000	62
Kit de sustitución universal MIC	TKITEVT002	68
Juego de llaves de corte	TKITEVT004	47
Placa de conexión solar MIC	TKITEVT005	205
Kit de recirculación de ACS MIC	TKITEVT006	102
Faldón MIC	TKITEVT007	19
Accesorio distanciador de pared	TKITEVT009	28
Control y regulación		ver pág. 75
Accesorios de salida de gases		ver pág. 78
Acumulador ACU-TOP 21	TEVT000011	823
Kit de suelo radiante DM	TKITEVT010	753
Sonda exterior EVT	CEVT000116	14



ES: Entrada Agua Sanitaria
 SS: Salida Agua Sanitaria
 RC: Retorno calefacción
 IC: Ida Calefacción
 EA: Entrada de aire (doble flujo)
 EG: Entrada gas
 SH: Salida de humos
 SC: Salida de condensados



Amplia gama de accesorios



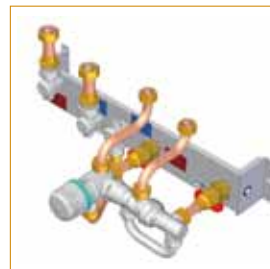
Placa de conexión MIC



Kit de sustitución universal MIC



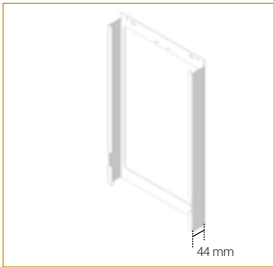
Juego de llaves de corte



Placa de conexión solar MIC



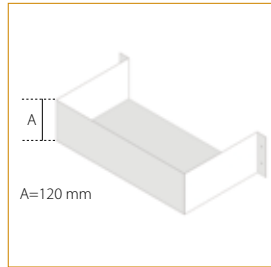
Kit de recirculación de ACS MIC



Accesorio distanciador de pared



Acumulador ACU-TOP 21



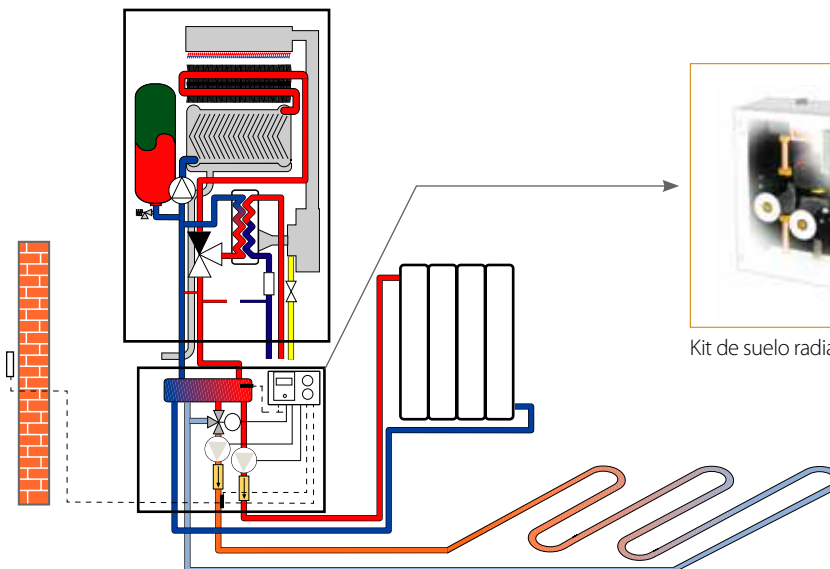
Faldón MIC



Control y regulación



Control de ambiente modulante



Kit de suelo radiante DM

EVOL-TOP ACU

calderas a gas

Caldera mural de condensación a gas

El más alto rendimiento en su categoría, superior al 108%

Sistema de doble acumulador de estratificación

Bajo NOx clase 5

3 POTENCIAS: de 25 kW a 37 kW



NOVEDAD

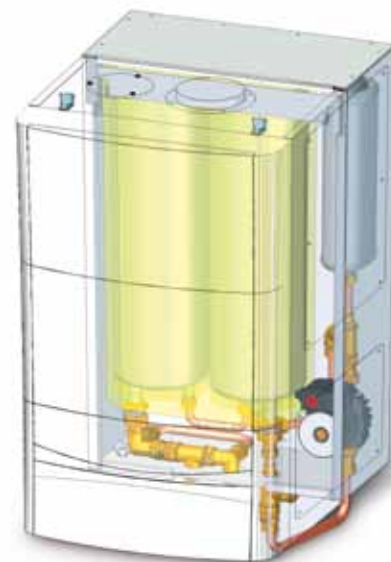
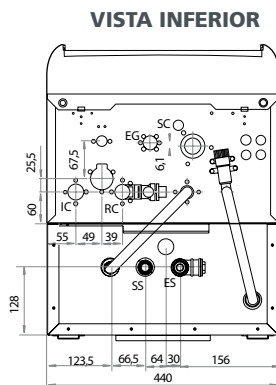
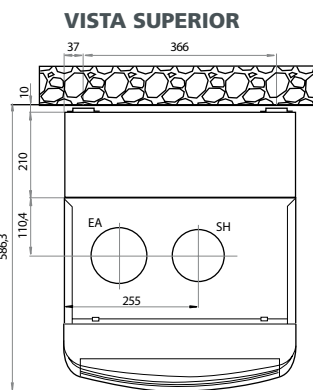
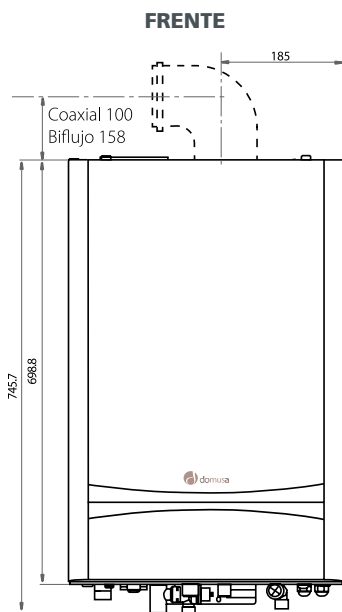


Control de ambiente modulante

Modelo	Consumo calorífico nominal en calefacción (Max / Min) kW	Consumo calorífico nominal de ACS (Max / Min) kW	Potencia útil nominal en calefacción (Max / Min) a 80 / 60 °C kW	Potencia útil nominal en condensación (Max / Min) a 50 / 30 °C kW	Caudal específico (ΔT = 25 °C) L/min	Incluye	Código	Precio €
EVOL-TOP 25 ACU*	23,5 / 4,9	23,5 / 4,9	23,1 / 4,8	25,2 / 5,2	180,4	+ Kit de evacuación CGAS000312	TEVT000020	2.301
						+ Kit de evacuación + Placa conexión	TEVT000021	2.335
						Caldera	TEVT000008	2.272
EVOL-TOP 32 ACU*	30,0 / 7,0	34,9 / 7,0	29,5 / 6,8	32,6 / 7,5	251,2	+ Kit de evacuación CGAS000312	TEVT000022	2.556
						+ Kit de evacuación + Placa conexión	TEVT000023	2.591
						Caldera	TEVT000009	2.528
EVOL-TOP 37 ACU*	34,9 / 7,0	34,9 / 7,0	34,2 / 6,8	37,6 / 7,5	251,2	+ Kit de evacuación CGAS000312	TEVT000024	2.766
						+ Kit de evacuación + Placa conexión	TEVT000025	2.800
						Caldera	TEVT000010	2.737

*Conjunto formado por caldera EVOL-TOP MIC + ACU-TOP 21

Opciones	Código	Precio €
Placa de conexión ACU	TKITEVT001	70
Kit de sustitución universal ACU	TKITEVT003	74
Juego de llaves de corte	TKITEVT004	47
Faldón ACU	TKITEVT008	21
Accesorio distanciador de pared	TKITEVT009	28
Control y regulación		ver pág. 75
Accesorios de salida de gases		ver pág. 78
Kit de suelo radiante DM	TKITEVT010	753
Sonda exterior EVT	CEVT000116	14



ES: Entrada Agua Sanitaria SS: Salida Agua Sanitaria RC: Retorno calefacción IC: Ida Calefacción
 EA: Entrada de aire (doble flujo) EG: Entrada gas SH: Salida de humos SC: Salida de condensados

Amplia gama de accesorios



Placa de conexión ACU



Kit de sustitución universal ACU



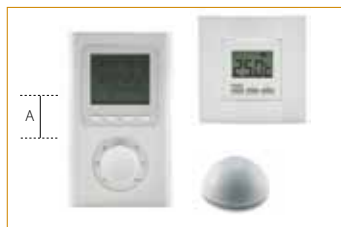
Juego de llaves de corte



Accesorio distanciador de pared



Faldón ACU



Control y regulación

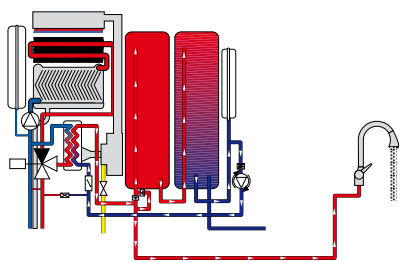


Kit de suelo radiante

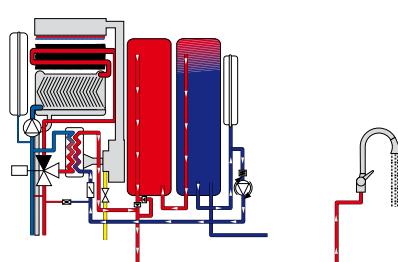


Control de ambiente modulante

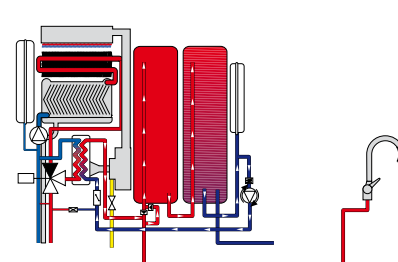
Sistema de acumulación por estratificación



Con poca demanda de agua, parte del agua que se calienta en el intercambiador de la caldera, y no se utiliza, vuelve a los acumuladores manteniendo estos preparados para la producción de grandes caudales de agua caliente sanitaria.



Con mucha demanda de agua, se aporta la capacidad de producción instantánea de la caldera junto con el agua caliente acumulada, pudiendo de esta manera alimentar grandes demandas de agua caliente sanitaria.



Cuando se deja de demandar agua caliente sanitaria, y si no hay temperatura en los acumuladores estos se calientan rápidamente (2 min). Una vez calientes, la caldera esta preparada para dar grandes cantidades de agua.

EVOL-TOP CAL

calderas a gas

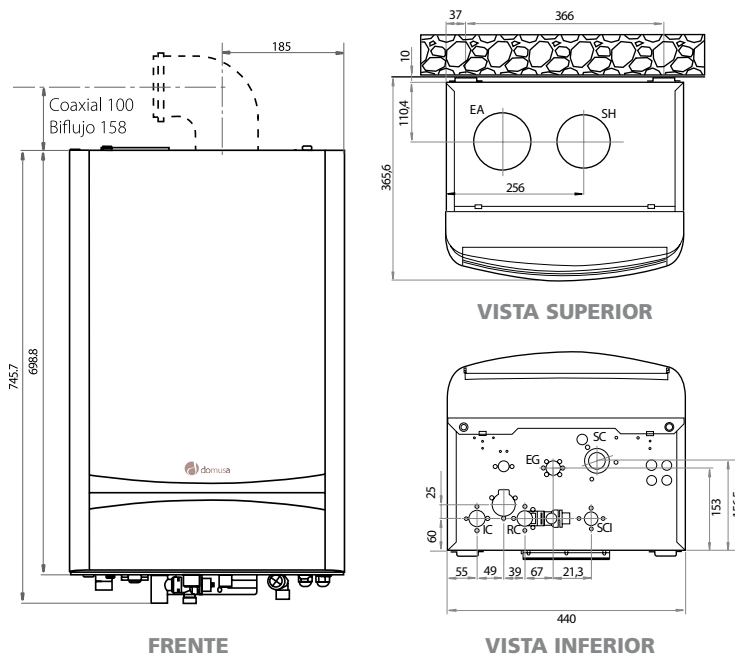
Caldera mural de condensación a gas

El más alto rendimiento en su categoría, superior al 108%

Caldera sólo calefacción

Bajo NOx clase 5

2 POTENCIAS: de 25 kW y 37 kW



NOVEDAD



Control de ambiente modulante

RC: Retorno calefacción

IC: Ida Calefacción

EA: Entrada de aire (doble flujo)

EG: Entrada gas

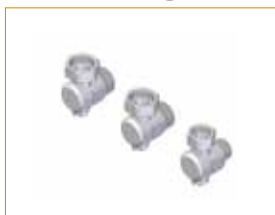
SH: Salida de humos

SC: Salida de condensados

SCI: Salida carga interacumulador 3/4" M

Modelo	Consumo calorífico nominal en calefacción (Max / Min) kW	Consumo calorífico nominal de ACS (Max / Min) kW	Potencia útil nominal en calefacción (Max / Min) a 80 / 60 °C kW	Potencia útil nominal en condensación (Max / Min) a 50 / 30 °C kW	Incluye	Código	Precio €
EVOL-TOP 25 CAL	23,5 / 4,9	23,5 / 4,9	23,1 / 4,8	25,2 / 5,2	+ Kit de evacuación CGAS000312	TEVT000026	1.412
					Caldera	TEVT000003	1.384
EVOL-TOP 37 CAL	34,9 / 7,0	34,9 / 7,0	34,2 / 6,8	37,6 / 7,5	+ Kit de evacuación CGAS000312	TEVT000027	1.877
					Caldera	TEVT000004	1.849

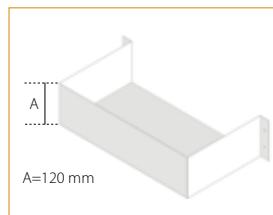
Amplia gama de accesorios



Juego de llaves de corte



Accesorio distanciador de pared



Faldón MIC



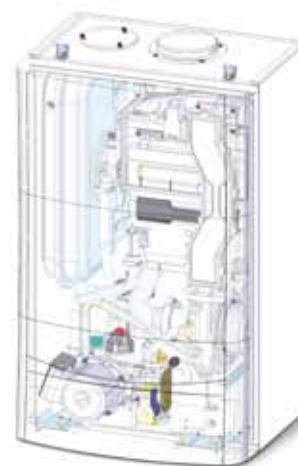
Control y regulación



Kit de suelo radiante DM



Control de ambiente modulante



Opciones	Código	Precio €
Juego de llaves de corte		23
Faldón MIC	TKITEVT007	19
Accesorio distanciador de pared	TKITEVT009	28
Control y regulación		ver pág. 75
Kit de suelo radiante DM	TKITEVT010	753
Sonda exterior EVT	CEVT000116	14
Accesorios salida de gases		ver pág. 78
Kit sonda acumulador ACS	TKITEVT023	8



termos **eléctricos**

HYDRO V PLUS

termos eléctricos 

Termo eléctrico

Acumulador esmaltado

Ánodo de magnesio de grandes dimensiones

Resistencia envainada

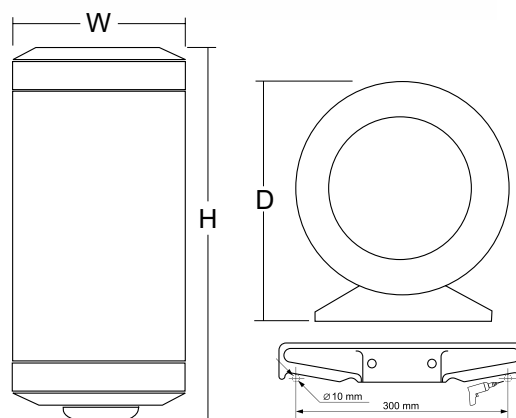
Instalación vertical

5 CAPACIDADES: de 30 L a 150 L



2 Resistencias envainadas

	HYDRO 30V PLUS	HYDRO 50V PLUS	HYDRO 80V PLUS	HYDRO 100V PLUS	HYDRO 150V PLUS
H	520 mm	550 mm	780 mm	930 mm	1.300 mm
W	350 mm	440 mm	440 mm	440 mm	440 mm
D	370 mm	460 mm	460 mm	460 mm	460 mm



Modelo	Capacidad L	Potencia kW	Voltaje V	Tiempo calent. (20° a 55 °C)	Tipo de resistencia	Presión max. ejercicio bar	Peso neto kg	Índice protección	Código	Precio €	Canon de reciclaje €
HYDRO 30 V PLUS	30	2x0,8	220 II	0 h 45 min	Indirecta (envainada)	8	16,55	IPX4	THYD000005	185	1,72
HYDRO 50 V PLUS	50	2x0,8	220 II	1 h 16 min	Indirecta (envainada)	8	20,75	IPX4	THYD000006	216	1,72
HYDRO 80 V PLUS	80	2x1,2	220 II	1 h 21 min	Indirecta (envainada)	8	26,35	IPX4	THYD000007	244	3,45
HYDRO 100 V PLUS	100	2x1,2	220 II	1 h 41 min	Indirecta (envainada)	8	28,35	IPX4	THYD000008	267	3,45
HYDRO 150 V PLUS	150	2x1,2	220 II	2 h 32 min	Indirecta (envainada)	8	38,55	IPX4	THYD000009	383	3,45

Equipamiento

Termómetro	Válvula de retención/seguridad 8 bar	Interruptor marcha/paro
Termostato regulable	Manguitos dieléctricos	Resistencia envainada
Piloto	Termostato límite	Ánodo de magnesio
Téster de ánodo de magnesio	Soporte mural	Cable de conexión

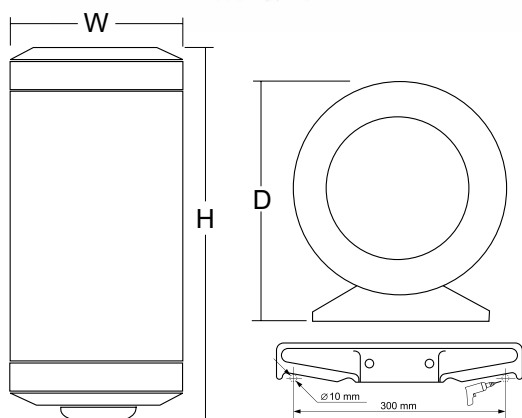
Termo eléctrico

Acumulador esmaltado

Ánodo de magnesio de grandes dimensiones

Instalación vertical

5 CAPACIDADES: de 30 L a 150 L



	HYDRO 30V	HYDRO 50V	HYDRO 80V	HYDRO 100V	HYDRO 150V
H	520 mm	790 mm	780 mm	930 mm	1.300 mm
W	350 mm	350 mm	440 mm	440 mm	440 mm
D	370 mm	370 mm	460 mm	460 mm	460 mm

Modelo	Capacidad L	Potencia kW	Voltaje V	Tiempo calent. (20° a 55 °C)	Tipo de resistencia	Presión max. ejercicio bar	Peso neto kg	Índice protección	Código	Precio €	Canon de reciclaje €
HYDRO 30 V	30	1,2	220 II	1 h 09 min	Directa	8	15,8	IPX2	THYD000000	146	1,72
HYDRO 50 V	50	1,5	220 II	1 h 21 min	Directa	8	20	IPX2	THYD000001	165	1,72
HYDRO 80 V	80	1,5	220 II	2 h 10 min	Directa	8	25,6	IPX2	THYD000002	188	3,45
HYDRO 100 V	100	1,5	220 II	2 h 42 min	Directa	8	27,6	IPX2	THYD000003	206	3,45
HYDRO 150 V	150	1,5	220 II	4 h 04 min	Directa	8	37,8	IPX2	THYD000004	318	3,45

Equipamiento		
Termómetro	Manguitos dieléctricos	Cable de conexión
Termostato regulable	Termostato límite	Resistencia
Piloto	Soporte mural	
Válvula de retención/seguridad 8 bar	Ánodo de magnesio	

HYDRO H PLUS

termos eléctricos 

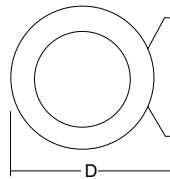
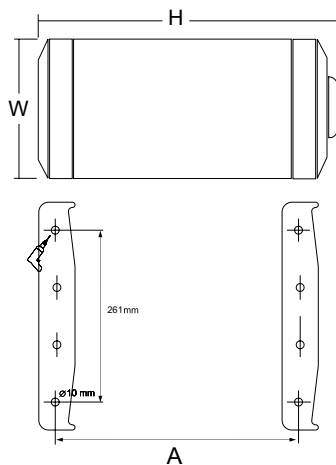
Termo eléctrico

Acumulador esmaltado

Ánodo de magnesio de grandes dimensiones

Instalación horizontal

2 CAPACIDADES: de 80 L y 100 L



	HYDRO 80H PLUS	HYDRO 100H PLUS
A	407 mm	552 mm
H	780 mm	930 mm
W	440 mm	440 mm
D	460 mm	460 mm

Modelo	Capacidad L	Potencia kW	Voltaje V	Tiempo calent. (20° a 55 °C)	Tipo de resistencia	Presión max. ejercicio bar	Peso neto kg	Índice protección	Código	Precio €	Canon de reciclaje €
Hydro 80 H Plus	80	1,5	220 II	2 h 10 min	Directa	8	25,6	IPX4	THYD000010	244	3,45
Hydro 100 H Plus	100	1,5	220 II	2 h 42 min	Directa	8	27,6	IPX4	THYD000011	267	3,45

Equipamiento

Termómetro	Válvula de retención/seguridad 8 bar	Interruptor marcha/paro
Termostato regulable	Manguitos dieléctricos	Resistencia
Piloto	Termostato límite	Ánodo de magnesio
Téster de ánodo de magnesio	Soporte mural	Cable de conexión



energía **solar**

AVANTTIA SOLAR 150 L

sistema
Patentado solar

Calderas solares híbridas (solar-gas)

150 L

Conjunto integral
Caldera de condensación
Acumulador solar Inox 150 L
Potencia calefacción 25 kW



Modelo	Volumen del acumulador L	Potencia útil nominal en calefacción (Max / Min) a 80 / 60 °C kW	Potencia útil nominal en condensación (Max / Min) a 50 / 30 °C kW	Producción ACS		Altura máxima de instalación m	Nº de captadores	Superficie de absorción solar m²	Código	Precio €
				Energía de apoyo L/min (ΔT25°C)	Energía solar L/10 min T25°C					
Avanttia solar 25 DX 1	150	23,1 / 4,8	25,2 / 5,2	14,04	253,2	10	1	1,88	TAVA000008	3.725
Avanttia solar 25 DX Plus 1	150	23,1 / 4,8	25,2 / 5,2	14,04	253,2	15	1	1,88	TAVA000012	3.819
Avanttia solar 25 DXM 1	150	23,1 / 4,8	25,2 / 5,2	14,04	253,2	10	1	1,88	TAVA000016	4.133
Avanttia solar 25 DXM Plus 1	150	23,1 / 4,8	25,2 / 5,2	14,04	253,2	15	1	1,88	TAVA000020	4.227

Soportes

Soportes

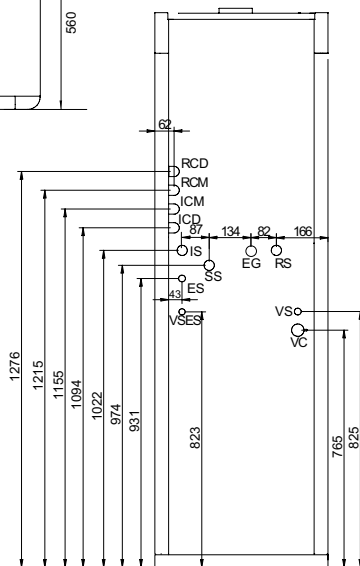
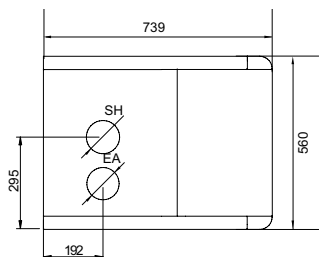
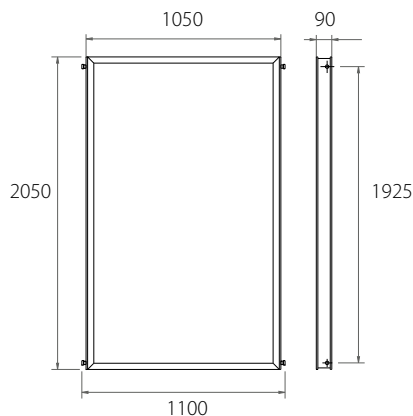
ver pág. 82 a 85

Opciones

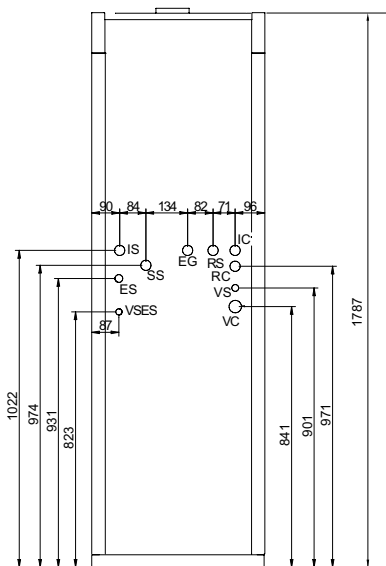
Opciones	Código	Precio €
Protección catódica DX DS-matic 1.15	TKITACU008	257
Pasatubos para tejado inclinado	TKITACU020	51
Accesorios salida de gases		ver pág. 78
Kit de conexión hidráulico 15 m Ø 12/10	TKITACU182	460
Conector doble para unión de tubo Ø 12	TKITACU017	7
Bomba para suelo radiante NYL 63-15 (Altura manométrica residual bomba: 2,5 m.c.a. a 2.930 L/h)	CFOV000096	105
Caja de 4 soportes para tubo Ø 12	TKITACU018	16
Control y regulación		ver pág. 75
Kit de suelo radiante SR1AS	TKITAVA001	322

ES: Entrada ACS
 SS: Salida ACS
 RS: Retorno circuito Solar
 IS: Ida circuito Solar
 IC: Ida Calefacción
 RC: Retorno Calefacción
 EA: Entrada Aire
 SH: Salida Humos

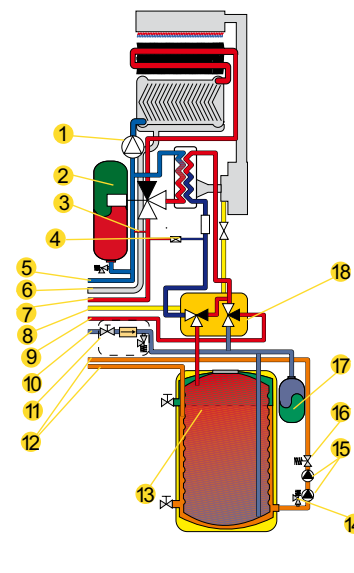
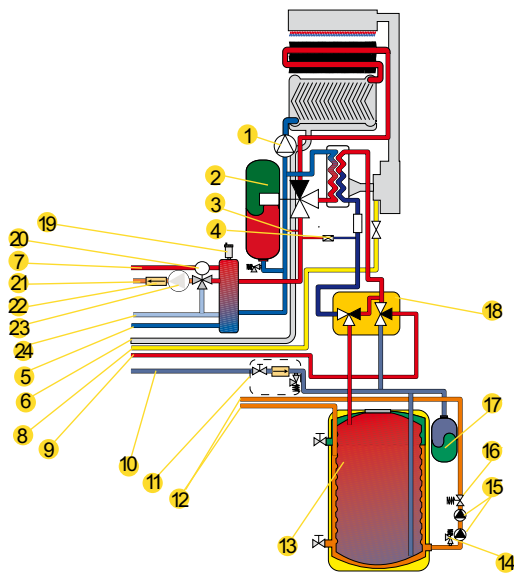
ICM: Ida calefacción mezclada
 RCM: Retorno calefacción mezclada
 ICD: Ida calefacción directo
 RCD: Retorno calefacción directo
 VS: Válvula de seguridad caldera
 EG: Entrada de gas
 VC: Desagüe condensados
 VSES: Válvula de seguridad ACS



DXM
Avantia Solar 25 DXM



DX
Avantia Solar 25 DX



Avantia Solar 150	DX	DXM		DX	DXM	Opciones	DX	DXM
1. Bomba de circulación	•	•	13. Acumulador Solar	•	•	Protección catódica V DS-matic 1.25/2.25	•	•
2. Vaso de expansión	•	•	14. Válvula de seguridad solar	•	•	Pasatubos para tejado inclinado	•	•
3. By pass	•	•	15. Bombas solares	•	•	Kit de evacuación de gases	•	•
4. Llenado inteligente	•	•	16. Regulador caudal solar	•	•	Kit de conexión hidráulico 15 m Ø 12/10	•	•
5. Retorno de circuito directo	•	•	17. Vaso de expansión A.C.S.	•	•	Conector doble para unión de tubo Ø 12	•	•
6. Desagüe de condensados	•	•	18. Válvula desviadora	•	•	Bomba para suelo radiante NYL 63-15	•	•
7. Ida de circuito directo	•	•	19. Purgador automático	•	•	Caja de tubo soportes para tubo Ø 12	•	•
8. Entrada de gas	•	•	20. Válvula tres vías mezcladora	•	•	Control y regulación	•	•
9. Salida de A.C.S.	•	•	21. Ida de circuito mezclado	•	•	Kit de suelo radiante SR1AS	•	•
10. Entrada de A.C.S.	•	•	22. Válvula de retención	•	•			
11. Grupo de seguridad	•	•	23. Bomba de circuito mezclado	•	•			
12. Ida y retorno solar	•	•	24. Retorno de circuito mezclado	•	•			

AVANTTIA SOLAR 250 L

sistema
Patentado

solar

Calderas solares híbridas (solar-gas)

250 L

Conjunto integral
Caldera de condensación
Acumulador solar Inox 250 L
Potencia calefacción 37 kW



Modelo	Volumen del acumulador L	Potencia útil nominal en calefacción (Max / Min) a 80 / 60 °C kW	Potencia útil nominal en condensación (Max / Min) a 50 / 30 °C kW	Producción ACS		Altura máxima de instalación m	Nº de captadores	Superficie de absorción solar m²	Código	Precio €
				Energía de apoyo L/min (ΔT25°C)	Energía solar L/10 min T25°					
Avanttia solar 37 DX 1	250	34,2 / 6,8	37,6 / 7,5	21,12	430	10	1	1,88	TAVA000024	4.331
Avanttia solar 37 DX 2	250	34,2 / 6,8	37,6 / 7,5	21,12	430	10	2	3,76	TAVA000025	4.822
Avanttia solar 37 DX Plus 1	250	34,2 / 6,8	37,6 / 7,5	21,12	430	15	1	1,88	TAVA000028	4.425
Avanttia solar 37 DX Plus 2	250	34,2 / 6,8	37,6 / 7,5	21,12	430	15	2	3,76	TAVA000029	4.916
Avanttia solar 37 DXM 1	250	34,2 / 6,8	37,6 / 7,5	21,12	430	10	1	1,88	TAVA000032	4.739
Avanttia solar 37 DXM 2	250	34,2 / 6,8	37,6 / 7,5	21,12	430	10	2	3,76	TAVA000033	5.193
Avanttia solar 37 DXM Plus 1	250	34,2 / 6,8	37,6 / 7,5	21,12	430	15	1	1,88	TAVA000036	4.833
Avanttia solar 37 DXM Plus 2	250	34,2 / 6,8	37,6 / 7,5	21,12	430	15	2	3,76	TAVA000037	5.287

Soportes

ver pág. 82 a 85

Opciones	Código	Precio €
Protección catódica V DS-matic 1.25/2.25	TKITACU009	257
Pasatubos para tejado inclinado	TKITACU020	51
Accesorios salida de gases		ver pág. 78
Kit de conexión hidráulico 15 m Ø 12/10	TKITACU182	460
Conector doble para unión de tubo Ø 12	TKITACU017	7
Bomba para suelo radiante NYL 63-15 (Altura manométrica residual bomba: 2,5 m.c.a. a 2930 L/h)	CFOV00096	105
Caja de 4 soportes para tubo Ø 12	TKITACU018	16
Control y regulación		ver pág. 75
Kit de suelo radiante SR1AS	TKITAVA001	322

Calderas solares híbridas de condensación (solar-gasóleo)

Conjunto integral

Cuerpo de hierro fundido

Acumulador de apoyo Inox 130 L

Acumulador solar Inox 250 L

Condensador acero Inox

Captador solar alta eficiencia

Potencia calefacción 30,2 kW - 39,7 kW

Sistema de potenciación del aprovechamiento solar



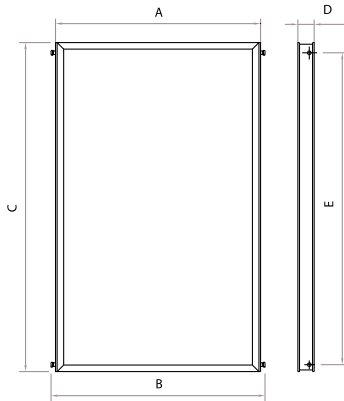
Apoio de A.C.S. por acumulación

Modelo	Potencia nominal kW	Potencia útil kW	Volumen del acum. Solar L	Volumen del acum. Apoyo L	Altura máxima de instalación m	Nº de captadores	Superficie de absorción solar m ²	Con Kit SRX2/EV		Sin Kit SRX2/EV	
								Código	Precio €	Código	Precio €
Evolution Solar 30 DX-1NL	29,3	30,2	250	130	10	1	1,88	TEVOS00057	5.722	TEVOS00055	5.462
Evolution Solar 30 DX-2NL	29,3	30,2	250	130	10	2	3,76	TEVOS00058	6.264	TEVOS00056	6.004
Evolution Solar 30 DX-1NXL	29,3	30,2	250	130	10	1	2,26	TEVOS00061	5.815	TEVOS00059	5.555
Evolution Solar 30 DX-2NXL	29,3	30,2	250	130	10	2	4,52	TEVOS00062	6.451	TEVOS00060	6.192
Evolution Solar 40 DX-1NL	38,6	39,7	250	130	10	1	1,88	TEVOS00065	5.859	TEVOS00063	5.599
Evolution Solar 40 DX-2NL	38,6	39,7	250	130	10	2	3,76	TEVOS00066	6.401	TEVOS00064	6.141
Evolution Solar 40 DX-1NXL	38,6	39,7	250	130	10	1	2,26	TEVOS00069	5.952	TEVOS00067	5.692
Evolution Solar 40 DX-2NXL	38,6	39,7	250	130	10	2	4,52	TEVOS00070	6.589	TEVOS00068	6.329

Soportes

ver pág. 82 a 85

Opciones	Código	Precio €
Protección catódica DX	TKITSAN000	257
Protección catódica V DS-Matic 1.25/2.25	TKITACU009	257
Válvula mezcladora	CVAL000035	59
Pasatubos para tejado inclinado	TKITACU020	51
Accesorios salida de gases		ver pág. 80
Control remoto E20 (conexión con cable)	CELC000213	137
Sonda exterior para E20	CELC000235	15
Kit de conexión hidráulico 15 m Ø 12/10	TKITACU182	460
Conector doble para unión de tubo Ø 12	TKITACU017	7
Caja de 4 soportes para tubo Ø 12	TKITACU018	16

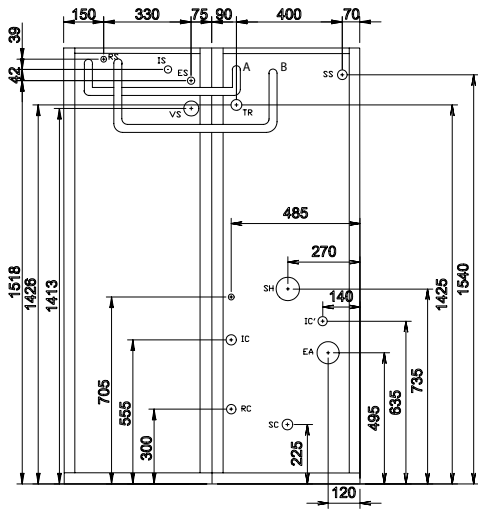


	Modelo NL	Modelo NXL
A	1.050	1.250
B	1.100	1.300
C	2.050	2.050
D	90	90
E	1.925	1.925

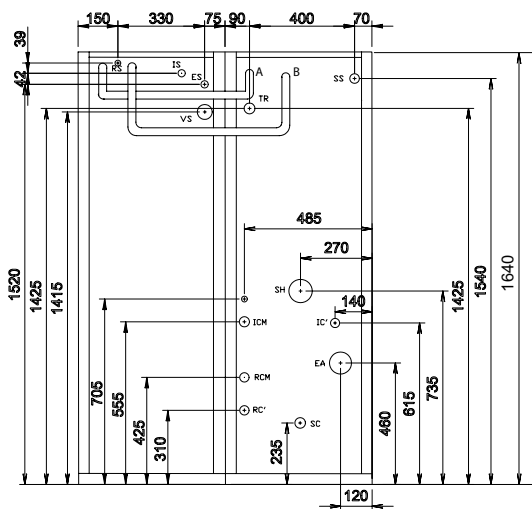
ES: Entrada ACS
 SS: Salida ACS
 RS: Retorno circuito Solar
 IS: Ida circuito Solar
 IC: Ida Calefacción
 RC: Retorno Calefacción
 IC': Ida Calefacción Opcional
 EA: Entrada Aire

SH: Salida Humos
 VS: Válvula seguridad
 SC: Desagüe condensados
 ICM: Ida calefacción mezclada
 RCM: Retorno calefacción mezclada
 RC': Retorno calefacción directa
 IC': Ida calefacción directa
 TR: Toma de recirculación

Conexión A: Conexión entre depósitos
 Conexión B: Conexión bomba aprovechamiento solar.

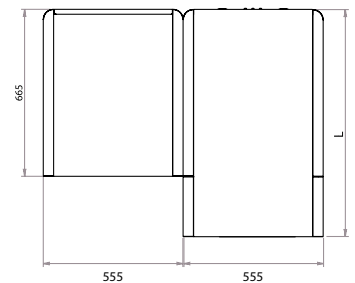


Evolution Solar DX

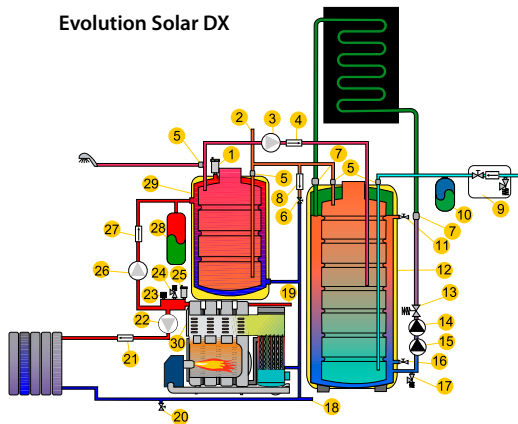


Evolution Solar DX+ kit SRX2/EV

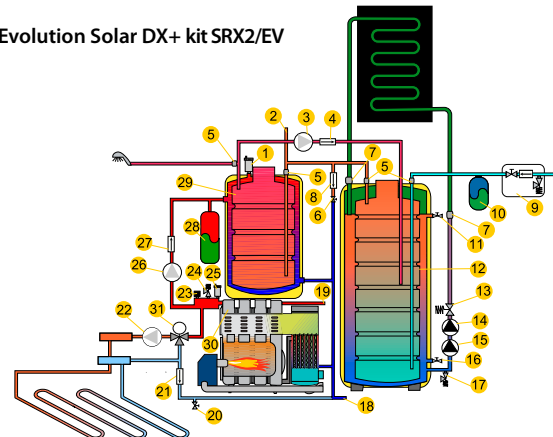
Modelo	RCM, ICM IC/IC' RC	ES SS	IS RS	Ø SH (mm)	L (mm)
Evolution Solar 30 DX	3/4" M	3/4" M	1/2" M	100	910
Evolution Solar 40 DX	1" M	3/4" M	1/2" M	100	960



Evolution Solar DX



Evolution Solar DX+ kit SRX2/EV



Evolution Solar DX			
1. Purgador automático	13. Válvula de equilibrado	25. Purgador automático caldera	Opciones Protección catódica V DS-Matic 1.25/2.25 Protección catódica DX Válvula mezcladora Pasatubos para tejado inclinado Kit de evacuación de gases Soportes Control remoto E20 (conexión con cable) Sonda exterior para E20 + Kit SRX2/EV Kit de suelo radiante SRX2/EV: 31. Válvula de tres vías mezcladora
2. Toma para recirculación A.C.S.	14. Bomba solar temporizada	26. Bomba de verano	
3. Bomba de potenciación	15. Bomba solar	27. Válvula de retención de verano	
4. Válvula de retención	16. Llave llenado / vaciado	28. Vaso de expansión de calefacción	
5. Manguitos dieléctricos A.C.S.	17. Válvula de seguridad solar	29. Acumulador Inoxidable	
6. Llave llenado de caldera	18. Retorno directo	30. Caldera de condensación	
7. Manguitos dieléctricos primario	19. Ida directa	Líquido inhibidor	
8. Válvula de retención	20. Llave de vaciado	Regulación electrónica	
9. Grupo de seguridad	21. Válvula de retención de calefacción	Sondas circuito solar	
10. Vaso de expansión A.C.S.	22. Bomba de calefacción	Captador solar	
11. Llave de nivel	23. Transductor		
12. Acumulador solar Inox	24. Válvula de seguridad calefacción		

Calderas solares híbridas (solar-gasóleo)

Conjunto integral
Cuerpo de hierro fundido
Acumulador solar Inox 250 L

Acumulador de apoyo Inox 130 L
Captador solar alta eficiencia
Potencia calefacción 27,8 kW - 38,5 kW

Sistema de potenciación del aprovechamiento solar



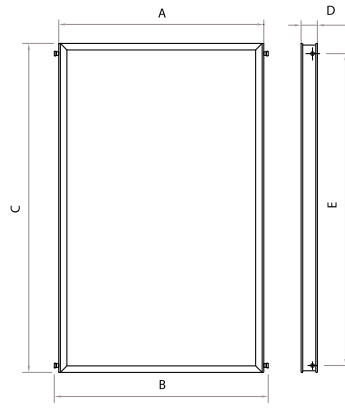
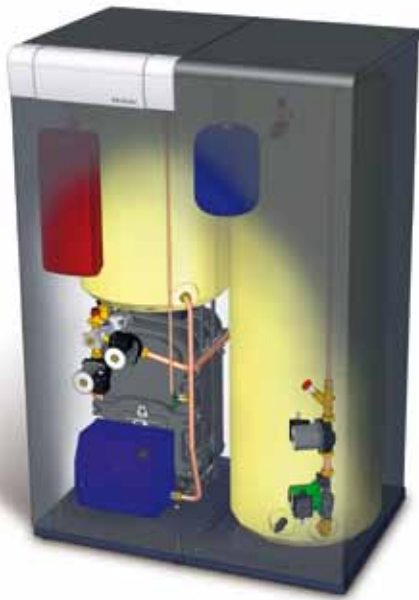
Apoyo de A.C.S. por acumulación

Modelo	Potencia nominal kW	Potencia útil kW	Volumen del acum. Solar L	Volumen del acum. Apoyo L	Altura máxima de instalación m	Nº de captadores	Superficie de absorción solar m²	Con Kit SRX2		Sin Kit SRX2	
								Código	Precio €	Código	Precio €
MCF Solar 30 DX – 1NL	29,3	27,8	250	130	10	1	1,88	TMCXS00052	5.269	TMCXS00048	5.009
MCF Solar 30 DX – 2NL	29,3	27,8	250	130	10	2	3,76	TMCXS00054	5.812	TMCXS00050	5.552
MCF Solar 30 DX PLUS – 1NL	29,3	27,8	250	130	15	1	1,88	TMCXS00053	5.363	TMCXS00049	5.103
MCF Solar 30 DX PLUS – 2NL	29,3	27,8	250	130	15	2	3,76	TMCXS00055	5.906	TMCXS00051	5.646
MCF Solar 30 DX – 1NXL	29,3	27,8	250	130	10	1	2,26	TMCXS00060	5.363	TMCXS00056	5.103
MCF Solar 30 DX – 2NXL	29,3	27,8	250	130	10	2	4,52	TMCXS00062	6.000	TMCXS00058	5.740
MCF Solar 30 DX PLUS – 1NXL	29,3	27,8	250	130	15	1	2,26	TMCXS00061	5.457	TMCXS00057	5.197
MCF Solar 30 DX PLUS – 2NXL	29,3	27,8	250	130	15	2	4,52	TMCXS00063	6.093	TMCXS00059	5.833
MCF Solar 40 DX – 1NL	40,5	38,5	250	130	10	1	1,88	TMCXS00068	5.411	TMCXS00064	5.150
MCF Solar 40 DX – 2NL	40,5	38,5	250	130	10	2	3,76	TMCXS00070	5.954	TMCXS00066	5.693
MCF Solar 40 DX PLUS – 1NL	40,5	38,5	250	130	15	1	1,88	TMCXS00069	5.505	TMCXS00065	5.244
MCF Solar 40 DX PLUS – 2NL	40,5	38,5	250	130	15	2	3,76	TMCXS00071	6.048	TMCXS00067	5.787
MCF Solar 40 DX – 1NXL	40,5	38,5	250	130	10	1	2,26	TMCXS00076	5.505	TMCXS00072	5.244
MCF Solar 40 DX – 2NXL	40,5	38,5	250	130	10	2	4,52	TMCXS00078	6.142	TMCXS00074	5.881
MCF Solar 40 DX PLUS – 1NXL	40,5	38,5	250	130	15	1	2,26	TMCXS00077	5.599	TMCXS00073	5.338
MCF Solar 40 DX PLUS – 2NXL	40,5	38,5	250	130	15	2	4,52	TMCXS00079	6.235	TMCXS00075	5.974

Soportes

ver pág. 82 a 85

Opciones	Código	Precio €
Protección catódica DX	TKITSAN000	257
Protección catódica V DS-Matic 1.25/2.25	TKITACU009	257
Válvula mezcladora	CVAL000035	59
Pasatubos para tejado inclinado	TKITACU020	51
Control remoto E20 (conexión con cable)	CELC000213	137
Sonda exterior para E20	CELC000235	15
Kit de conexión hidráulico 15 m Ø 12/10	TKITACU182	460
Conector doble para unión de tubo Ø 12	TKITACU017	7
Caja de 4 soportes para tubo Ø 12	TKITACU018	16



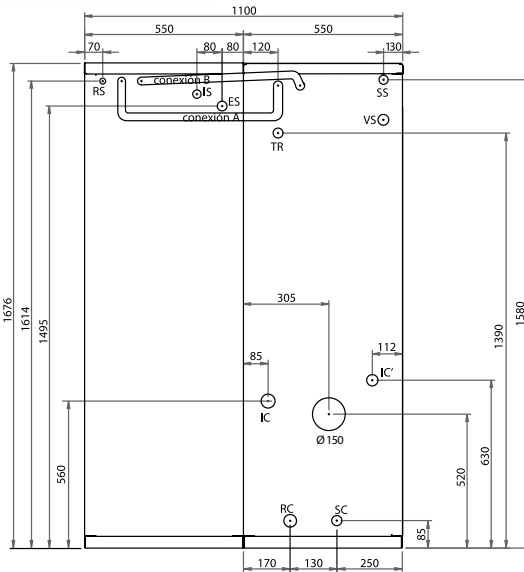
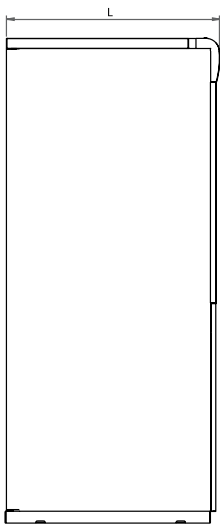
	Modelo NL	Modelo NXL
A	1.050	1.250
B	1.100	1.300
C	2.050	2.050
D	90	90
E	1.925	1.925

ES: Entrada ACS
 SS: Salida ACS
 RS: Retorno circuito Solar
 IS: Ida circuito Solar
 IC: Ida Calefacción
 RC: Retorno Calefacción
 IC': Ida Calefacción Opcional
 SH: Salida Humos

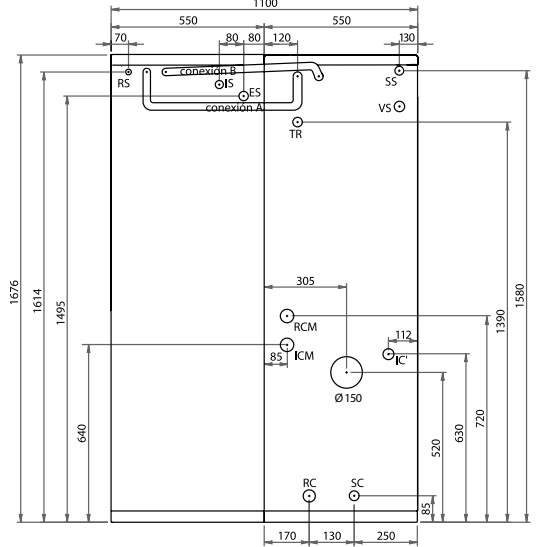
VS: Válvula seguridad
 V: Vaciado
 ICM: Ida calefacción mezclada
 RCM: Retorno calefacción mezclada
 RC': Retorno calefacción directa
 IC': Ida calefacción directa
 SC: Desagüe de condensados
 TR: Toma de recirculación

Conexión A: Conexión entre depósitos
 Conexión B: Conexión bomba aprovechamiento solar.

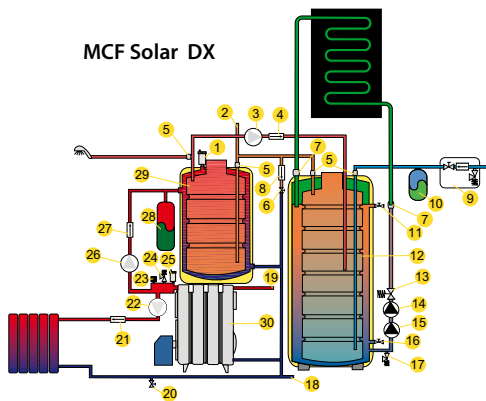
Modelo	RCM, ICM IC/IC' RC	ES SS	IS RS	Cota L (mm)
MCF Solar 30 DX	3/4" M	3/4" M	1/2" M	750
MCF Solar 40 DX	1" M	3/4" M	1/2" M	850



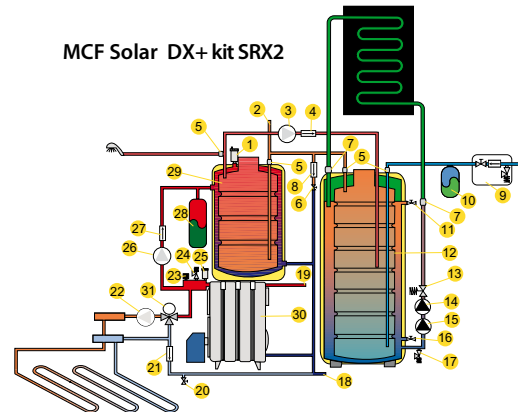
MCF Solar DX



MCF Solar DX+ kit SRX2



MCF Solar DX



MCF Solar DX+ kit SRX2

MCF Solar DX			
1. Purgador automático	13. Válvula de equilibrado	25. Purgador automático caldera	Opciones Protección catódica V DS-Matic 1.25/2.25 Protección catódica DX Válvula mezcladora Pasatubos para tejado inclinado Soportes Control remoto E20 (conexión con cable) Sonda exterior para E20 + Kit SRX2 Kit de suelo radiante SRX2: 31. Válvula de tres vías mezcladora
2. Toma para recirculación A.C.S.	14. Bomba solar temporizada	26. Bomba de verano	
3. Bomba de potenciación	15. Bomba solar	27. Válvula de retención de verano	
4. Válvula de retención	16. Llave llenado / vaciado	28. Vaso de expansión de calefacción	
5. Manguitos dieléctricos A.C.S.	17. Válvula de seguridad solar	29. Acumulador Inoxidable	
6. Llave llenado de caldera	18. Retorno directo	30. Caldera de hierro fundido	
7. Manguitos dieléctricos primario	19. Ida directa	Líquido inhibidor	
8. Válvula de retención	20. Llave de vaciado	Regulación electrónica	
9. Grupo de seguridad	21. Válvula de retención de calefacción	Sondas circuito solar	
10. Vaso de expansión A.C.S.	22. Bomba de calefacción	Captador solar	
11. Llave de nivel	23. Presostato		
12. Acumulador solar Inox	24. Válvula de seguridad calefacción		

EVOLUTION SOLAR FD

sistema
Patentado

solar

Calderas solares híbridas de condensación (solar-gasóleo)

Conjunto integral
Cuerpo de hierro fundido
Condensador acero Inox

Acumulador solar Inox 150 L
Captador solar alta eficiencia
Potencia calefacción 30,2 kW - 39,7 kW



Kit SRS2/EV

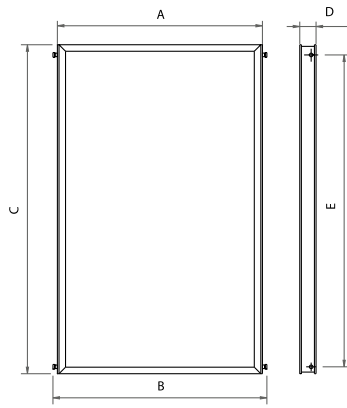
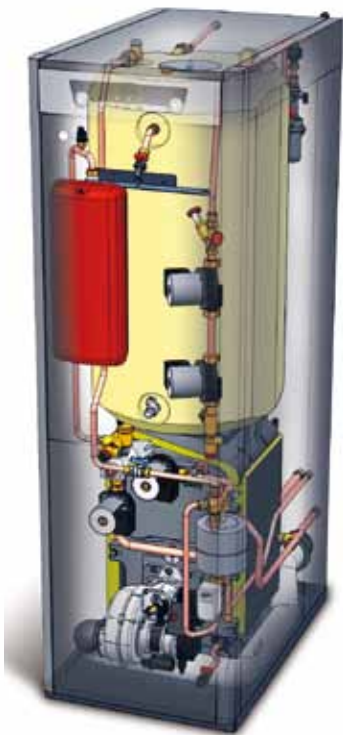


Modelo	Potencia nominal kW	Potencia útil kW	Volumen del acumulador L	Altura máxima de instalación m	Nº de captadores	Superficie de intercambio del acumulador m ²	Superficie de absorción solar m ²	Con Kit SRS2/EV		Sin Kit SRS2/EV	
								Código	Precio €	Código	Precio €
Evolution Solar 30 FD NL	29,3	30,2	150	10	1	1,93	1,88	TEVOS00052	4.379	TEVOS00051	4.119
Evolution Solar 30 FD NXL	29,3	30,2	150	10	1	1,93	2,26	TEVOS00054	4.473	TEVOS00053	4.213
Evolution Solar 40 FD NL	38,6	39,7	150	10	1	1,93	1,88	TEVOS00072	4.468	TEVOS00071	4.207
Evolution Solar 40 FD NXL	38,6	39,7	150	10	1	1,93	2,26	TEVOS00074	4.562	TEVOS00073	4.301

Soportes

ver pág. 82 a 85

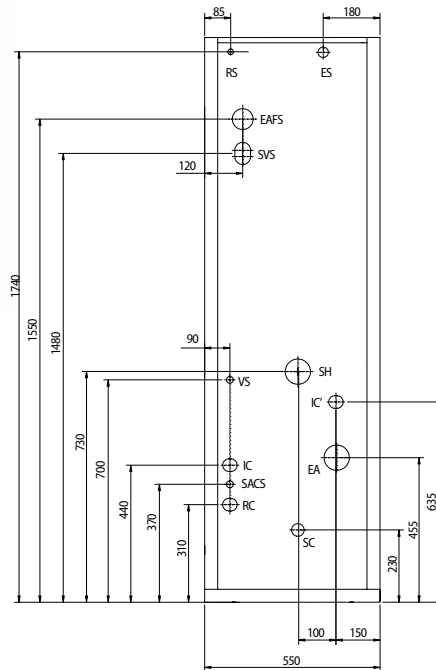
Opciones	Código	Precio €
Protección catódica DX DS-matic 1.15		257
Válvula mezcladora	CVAL000035	59
Pasatubos para tejado inclinado	TKITACU020	51
Accesorios salida de gases		ver pág. 80
Control remoto E20 (conexión con cable)	CELC000213	137
Sonda exterior para E20	CELC000235	15
Kit de conexión hidráulico 15 m Ø 12/10	TKITACU182	460
Conector doble para unión de tubo Ø 12	TKITACU017	7
Caja de 4 soportes para tubo Ø 12	TKITACU018	16



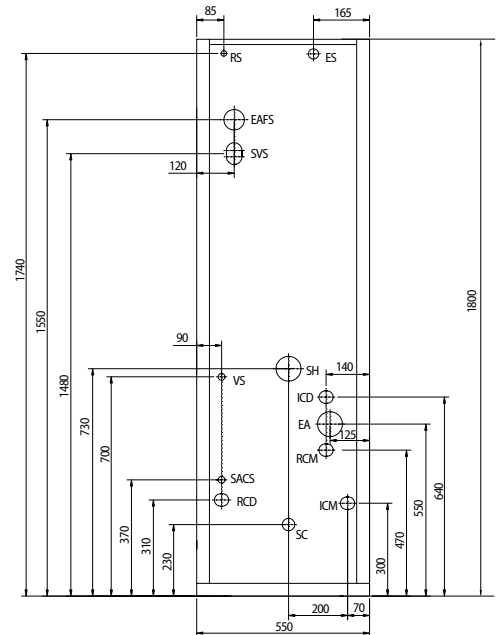
	Modèle NL	Modèle NXL
A	1.050	1.250
B	1.100	1.300
C	2.050	2.050
D	90	90
E	1.925	1.925

Modelo	RCM, ICM IC/IC' RC	ES SS	IS RS	Fondo (mm)	ø SH (mm)
Evolution Solar 30 FD	3/4" M	1/2" M	1/2" M	910	100
Evolution Solar 40 FD	1" M	1/2" M	1/2" M	960	100

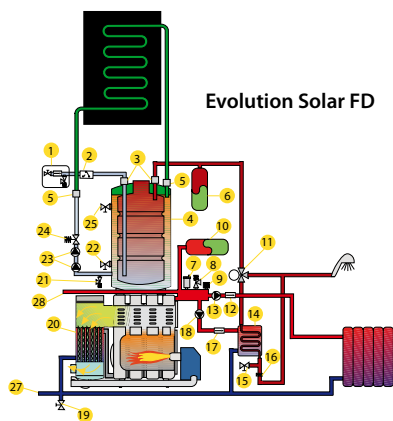
- EAFS: Entrada Agua Sanitaria
- RC: Retorno calefacción
- SACS: Salida Agua Sanitaria
- IC: Ida de Calefacción
- IC': Ida de Calefacción Opcional
- ES: Ida Circuito Solar
- RS: Retorno Circuito Solar
- VS: Válvula de Seguridad
- SH: Salida de gases
- EA: Entrada de aire
- SC: Desagüe condensados
- RCM: Retorno calefacción mezclado
- ICM: Ida calefacción mezclado



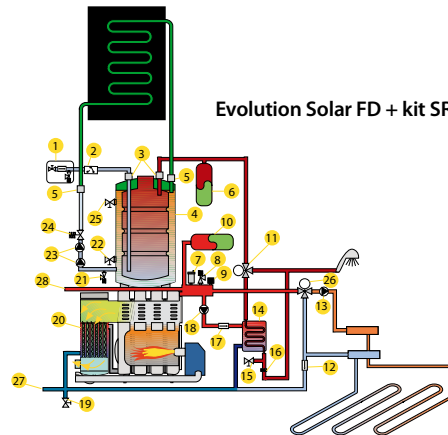
Evolution Solar FD



Evolution Solar FD + kit SRS2/EV



Evolution Solar FD



Evolution Solar FD + kit SRS2/EV

Evolution Solar FD

1. Grupo de seguridad A.C.S.	11. Válvula desviadora	21. Válvula de seguridad solar	Opciones Protección catódica DS Válvula mezcladora Pasatubos para tejado inclinado Kit evacuación de gases Kit suelo radiante SRS2/EV: 26. Válvula mezcladora 27. Retorno directo 28. Ida directa 23. Ida directa 24. Válvula de retención Soportes
2. Interruptor de flujo	12. Válvula de retención de calefacción	22. Llave llenado / vaciado	
3. Manguitos dieléctricos A.C.S.	13. Bomba de calefacción	23. Grupo de circulación solar	
4. Acumulador Inoxidable	14. Intercambiador de serpentín	24. Válvula de equilibrado	
5. Manguitos dieléctricos primario	15. Llave de llenado	25. Llave de nivel	
6. Vaso de expansión A.C.S	16. Limitador de caudal A.C.S.	Líquido inhibidor	
7. Purgador automático caldera	17. Válvula de retención de verano	Regulación electrónica	
8. Válvula de seguridad calefacción	18. Bomba de verano	Sondas circuito solar	
9. Transductor de presión	19. Llave de vaciado	Captador solar	
10. Vaso de expansión de calefacción	20. Caldera de condensación		

SIRENA SOLAR FD

sistema
Patentado

solar 

Calderas solares híbridas (solar-gasóleo)

Conjunto integral
Cuerpo de hierro fundido
Acumulador solar Inox 150 L

Captador solar alta eficiencia
Potencia calefacción 27,5 kW - 38,5 kW



Kit SRS2/EV

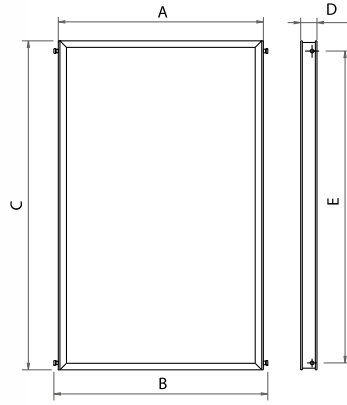
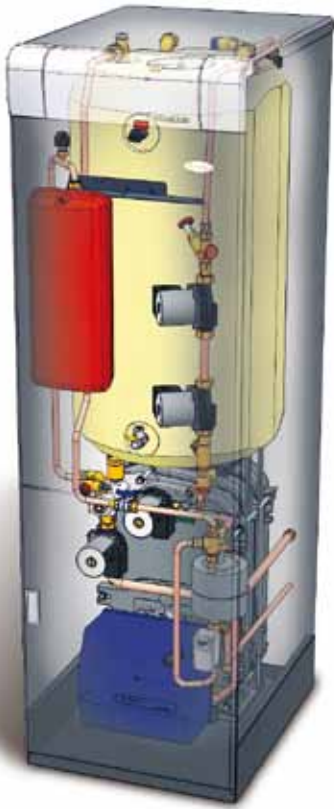


Modelo	Potencia nominal kW	Potencia útil kW	Volumen del acumulador L	Altura máxima de instalación m	Nº de captadores	Superficie de intercambio del acumulador m ²	Superficie de absorción solar m ²	Con Kit SRS2		Sin Kit SRS2	
								Código	Precio €	Código	Precio €
Sirena Solar 30 FD NL	29	27,5	150	10	1	1,93	1,88	TSIRS00034	3.896	TSIRS00032	3.635
Sirena Solar 30 FD Plus NL	29	27,5	150	15	1	1,93	1,88	TSIRS00035	3.990	TSIRS00033	3.729
Sirena Solar 30 FD NXL	29	27,5	150	10	1	1,93	2,26	TSIRS00038	3.990	TSIRS00036	3.729
Sirena Solar 30 FD Plus NXL	29	27,5	150	15	1	1,93	2,26	TSIRS00039	4.083	TSIRS00037	3.822
Sirena Solar 40 FD NL	40,5	38,5	150	10	1	1,93	1,88	TSIRS00042	3.976	TSIRS00040	3.715
Sirena Solar 40 FD Plus NL	40,5	38,5	150	15	1	1,93	1,88	TSIRS00043	4.070	TSIRS00041	3.809
Sirena Solar 40 FD NXL	40,5	38,5	150	10	1	1,93	2,26	TSIRS00046	4.070	TSIRS00044	3.809
Sirena Solar 40 FD Plus NXL	40,5	38,5	150	15	1	1,93	2,26	TSIRS00047	4.163	TSIRS00045	3.902

Soportes

ver pág. 82 a 85

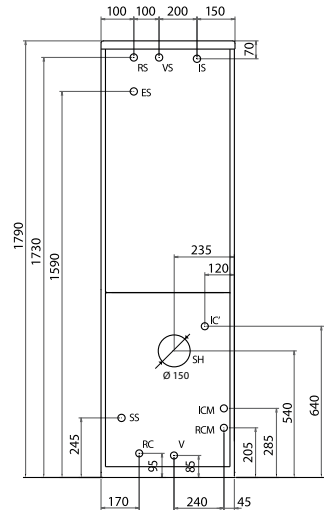
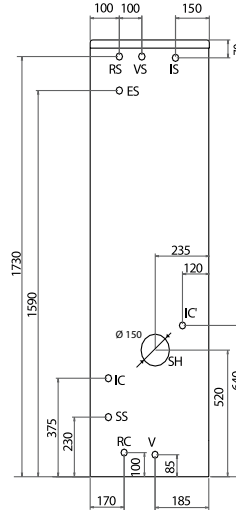
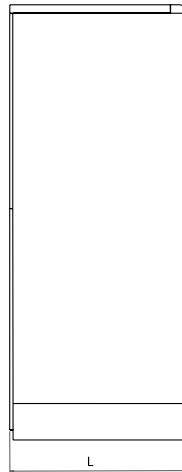
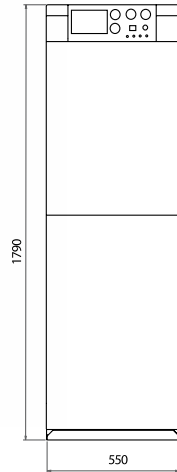
Opciones	Código	Precio €
Protección catódica DX DS-matic 1.15		257
Válvula mezcladora	CVAL000035	59
Pasatubos para tejado inclinado	TKITACU020	51
Vaso expansión A.C.S. de 5 litros	CFOV000035	45
Control remoto E20 (conexión con cable)	CELC000213	137
Sonda exterior para E20	CELC000235	15
Kit de conexión hidráulico 15 m Ø 12/10	TKITACU109	460
Conector doble para unión de tubo Ø 12	TKITACU017	7
Caja de 4 soportes para tubo Ø 12	TKITACU018	16



	Modèle NL	Modèle NXL
A	1.050	1.250
B	1.100	1.300
C	2.050	2.050
D	90	90
E	1.925	1.925

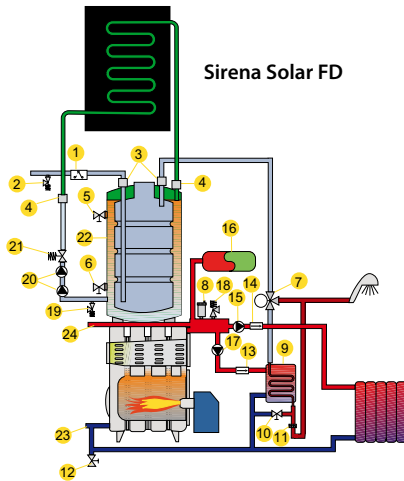
ES: Entrada Agua Sanitaria
 RC: Retorno calefacción
 EG: Entrada Gas
 SS: Salida Agua Sanitaria
 IC: Ida de Calefacción
 IC': Ida de Calefacción Opciona
 IS: Ida Circuito Solar
 RS: Retorno Circuito Solar
 VS: Válvula de Seguridad
 SH: Salida de gases
 V: Vaciado

Modelo	RCM, ICM IC/IC' RC	ES SS	IS RS	Cota L (mm)
Sirena Solar 30 FD	3/4" M	1/2" M	1/2" M	700
Sirena Solar 40 FD	1" M	1/2" M	1/2" M	800

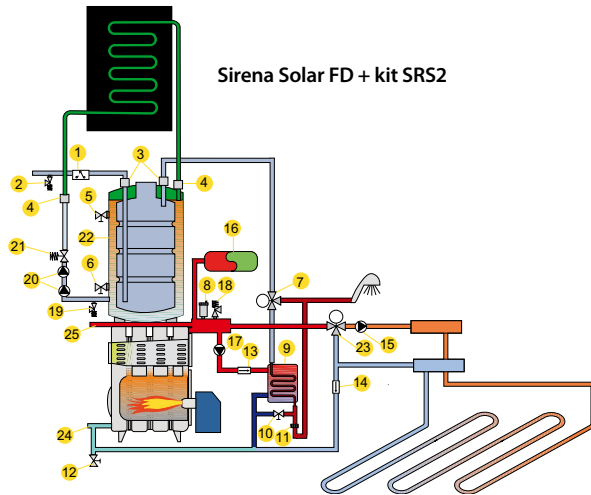


Sirena Solar FD

Sirena Solar FD + kit SRS2



Sirena Solar FD



Sirena Solar FD + kit SRS2

Sirena Solar FD

- | | | |
|------------------------------------|---|--------------------------------|
| 1. Interruptor de flujo | 10. Llave de llenado | 19. Válvula de seguridad solar |
| 2. Válvula de seguridad A.C.S. | 11. Limitador de caudal A.C.S. | 20. Grupo de circulación solar |
| 3. Manguitos dieléctricos A.C.S. | 12. Llave de vaciado | 21. Válvula de equilibrado |
| 4. Manguitos dieléctricos primario | 13. Válvula de retención de verano | 22. Acumulador Inoxidable |
| 5. Llave de nivel | 14. Válvula de retención de calefacción | Líquido inhibidor |
| 6. Llave llenado / vaciado | 15. Bomba de calefacción | Regulación electrónica |
| 7. Válvula desviadora | 16. Vaso de expansión de calefacción | Sondas circuito solar |
| 8. Purgador automático caldera | 17. Bomba de verano | Captador solar |
| 9. Intercambiador de serpentín | 18. Válvula de seguridad calefacción | |

Opciones

- Protección catódica DS
- Válvula mezcladora
- Pasatubos para tejado inclinado
- Vaso expansión A.C.S. de 5 litros
- Soportes
- Kit suelo radiante SRS2:
- 23. Válvula mezcladora
- 24. Retorno directo
- 25. Ida directa

Conjunto solar completo con autovaciado de captadores

Acumulador acero inoxidable
Captador solar selectivo


Equipamiento completo:
· vaso de expansión A.C.S. y
· válvula de seguridad de A.C.S. incluidos



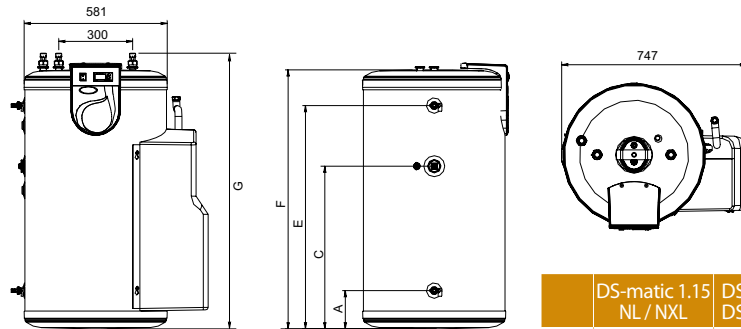
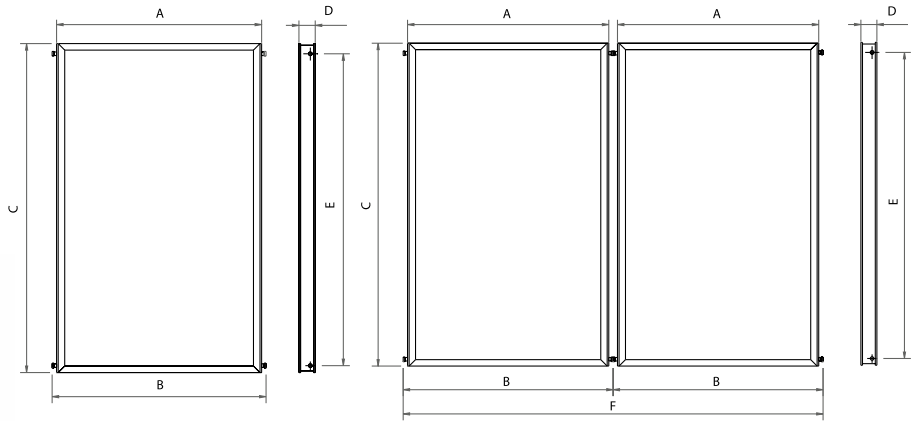
Modelo	Altura máxima de instalación m	Volumen Acumulador L	Nº de captadores	Superficie de intercambio del acumulador m ²	Superficie de absorción solar m ²	Código	Precio €
DS-matic 1.15 NL	10	150	1	1,93	1,88	TDSM000232	2.023
DS-matic 1.25 NL	10	250	1	2,74	1,88	TDSM000233	2.441
DS-matic 2.25 NL	10	250	2	2,74	3,76	TDSM000234	2.973
DS-matic Plus 1.15 NL	15	150	1	1,93	1,88	TDSM000238	2.114
DS-matic Plus 1.25 NL	15	250	1	2,74	1,88	TDSM000239	2.533
DS-matic Plus 2.25 NL	15	250	2	2,74	3,76	TDSM000240	3.065
DS-matic 1.15 NXL	10	150	1	1,93	2,26	TDSM000244	2.114
DS-matic 1.25 NXL	10	250	1	2,74	2,26	TDSM000245	2.533
DS-matic 2.25 NXL	10	250	2	2,74	4,52	TDSM000246	3.157
DS-matic Plus 1.15 NXL	15	150	1	1,93	2,26	TDSM000250	2.205
DS-matic Plus 1.25 NXL	15	250	1	2,74	2,26	TDSM000251	2.624
DS-matic Plus 2.25 NXL	15	250	2	2,74	4,52	TDSM000252	3.249

Soportes

ver pág. 82 a 85

Opciones	Código	Precio €
 Protección catódica DX DS-matic 1.15	TKITACU008	257
Protección catódica V DS-matic 1.25/2.25	TKITACU009	257
Válvula mezcladora	CVAL000035	59
Resistencia eléctrica 1,5 kW	CRES000013	75
Resistencia eléctrica 2,5 kW	CRES000017	106
Resistencia eléctrica 3,5 kW	CRES000018	130
Pasatubos para tejado inclinado	TKITACU020	51
Kit de conexión hidráulico 15 m Ø 12/10	TKITACU182	460
Conector doble para unión de tubo Ø 12	TKITACU017	7
Caja de 4 soportes para tubo Ø 12	TKITACU018	16

	Modelo NL	Modelo NXL
A	1.050	1.250
B	1.100	1.300
C	2.050	2.050
D	90	90
E	1.925	1.925
F	2.200	2.600



	DS-matic 1.15 NL / NXL	DS-matic 1.25 NL/NXL DS-matic 2.25 NL/NXL
A	140	140
C	645	1.134
E	891	1.491
F	1.028	1.628
G	1.115	1.715



Grupo de circulación en parada (falta de radiación solar)

Los captadores solares se mantienen llenos de aire, evitando de ésta manera los riesgos de congelación en los tubos, en caso de que se produzcan heladas.



Grupo de circulación en funcionamiento

Si se requiere calentar el acumulador y los captadores tienen más temperatura que este, el grupo de circulación compuesto por dos bombas se pone en marcha.

Pasado un tiempo una de las bombas se para, reduciendo así un 50% el consumo eléctrico.



Grupo de circulación en parada (exceso de radiación solar)

Una vez que el acumulador dispone de la temperatura deseada, el aire contenido en la cámara de compensación solar se desplaza a los colectores solares evitando así sobrecalentamientos que pudieran dañar los colectores.

DS-matic		
2 Bombas de circulación	Interruptor	Opciones
Válvula de seguridad 3 bar	Caudalímetro	Válvula mezcladora
Válvula de equilibrado	Vaso de expansión A.C.S.	Resistencia eléctrica
Regulación solar	Válvula de seguridad A.C.S.	Protección catódica
2 sondas	Manguitos dieléctricos A.C.S.	Pasatubos para tejado inclinado
Llave llenado / vaciado	Manguitos dieléctricos primario	Soportes
Llave de nivel	Fluido inhibidor	
Termómetro		



DS-MATIC DUO

Garantía
8 años

sistema
Patentado

solar

Conjunto solar completo de doble intercambio con autovaciado de captadores

Acumulador acero inoxidable
Captador solar selectivo
con intercambiador de apoyo

Equipamiento completo:
· vaso de expansión A.C.S. y
· válvula de seguridad de A.C.S. incluidos



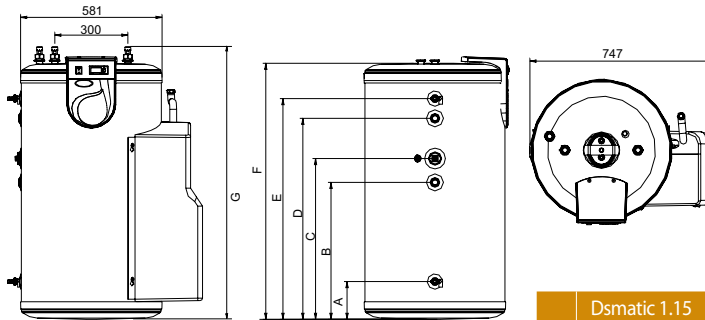
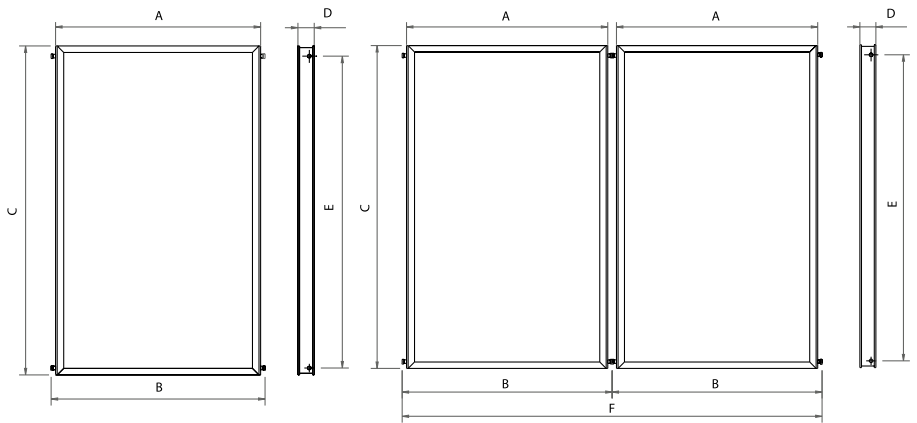
Modelo	Altura máxima de instalación m	Volumen Acumulador L	Nº de captadores	Superficie de intercambiador de apoyo m ²	Superficie de intercambio del acumulador m ²	Superficie de absorción solar m ²	Código	Precio €
DS-matic 1.15 Duo NL	10	150	1	0,50	1,93	1,88	TDSM000235	2.159
DS-matic 1.25 Duo NL	10	250	1	0,85	2,74	1,88	TDSM000236	2.666
DS-matic 2.25 Duo NL	10	250	2	0,85	2,74	3,76	TDSM000237	3.200
DS-matic Plus 1.15 Duo NL	15	150	1	0,50	1,93	1,88	TDSM000241	2.199
DS-matic Plus 1.25 Duo NL	15	250	1	0,85	2,74	1,88	TDSM000242	2.758
DS-matic Plus 2.25 Duo NL	15	250	2	0,85	2,74	3,76	TDSM000243	3.292
DS-matic 1.15 Duo NXL	10	150	1	0,50	1,93	2,26	TDSM000247	2.251
DS-matic 1.25 Duo NXL	10	250	1	0,85	2,74	2,26	TDSM000248	2.758
DS-matic 2.25 Duo NXL	10	250	2	0,85	2,74	4,52	TDSM000249	3.383
DS-matic Plus 1.15 Duo NXL	15	150	1	0,50	1,93	2,26	TDSM000253	2.292
DS-matic Plus 1.25 Duo NXL	15	250	1	0,85	2,74	2,26	TDSM000254	2.850
DS-matic Plus 2.25 Duo NXL	15	250	2	0,85	2,74	4,52	TDSM000255	3.475

Soportes

ver pág. 82 a 85

Opciones	Código	Precio €
Protección catódica DX DS-matic DUO 1.15	TKITACU010	257
Protección catódica V DS-matic DUO 1.25/2.25	TKITACU011	257
Válvula mezcladora	CVAL000035	59
Resistencia eléctrica 1,5 kW	CRES000013	75
Resistencia eléctrica 2,5 kW	CRES000017	106
Resistencia eléctrica 3,5 kW	CRES000018	130
Pasatubos para tejado inclinado	TKITACU020	51
Kit de conexión hidráulico 15 m Ø 12/10	TKITACU182	460
Conector doble para unión de tubo Ø 12	TKITACU017	7
Caja de 4 soportes para tubo Ø 12	TKITACU018	16

	Modelo NL	Modelo NXL
A	1.050	1.250
B	1.100	1.300
C	2.050	2.050
D	90	90
E	1.925	1.925
F	2.200	2.600



	Dsmatic 1.15 DUO NL / NXL	DS-matic 1.25 DUO NL/NXL DS-matic 2.25 DUO NL/NXL
A	140	140
B	548	944
C	615	1129
D	810	1405
E	891	1327
F	1028	1628
G	1115	1715



Grupo de circulación en parada (falta de radiación solar)

Los captadores solares se mantienen llenos de aire, evitando de ésta manera los riesgos de congelación en los tubos, en caso de que se produzcan heladas.



Grupo de circulación en funcionamiento

Si se requiere calentar el acumulador y los captadores tienen más temperatura que este, el grupo de circulación compuesto por dos bombas se pone en marcha.

Pasado un tiempo una de las bombas se para, reduciendo así un 50% el consumo eléctrico.



Grupo de circulación en parada (exceso de radiación solar)

Una vez que el acumulador dispone de la temperatura deseada, el aire contenido en la cámara de compensación solar se desplaza a los colectores solares evitando así sobrecalentamientos que pudieran dañar los colectores.

DS-matic DUO		
2 Bombas de circulación	Interruptor	Opciones
Válvula de seguridad 3 bar	Caudalímetro	Válvula mezcladora
Válvula de equilibrado	Vaso de expansión A.C.S.	Resistencia eléctrica
Regulación solar	Válvula de seguridad A.C.S.	Protección catódica
3 sondas	Manguitos dieléctricos A.C.S.	Pasatubos para tejado inclinado
Llave llenado / vaciado	Manguitos dieléctricos primario	Soportes
Llave de nivel	Fluido inhibidor	
Termómetro		



DS-COMPACT INOX

solar

Conjunto solar completo por termosifón

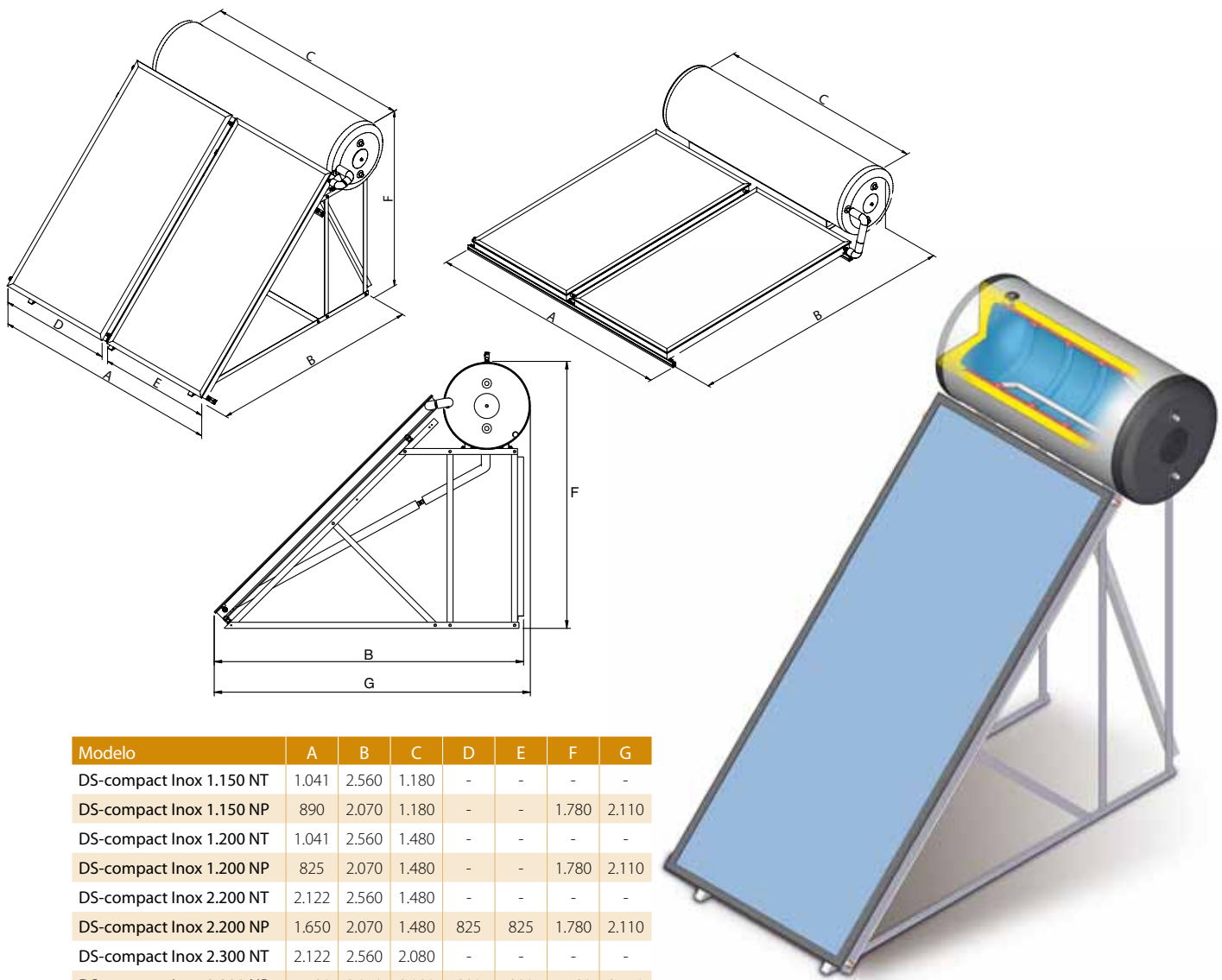
Intercambiador indirecto
Captador solar selectivo
Acumulador Inox



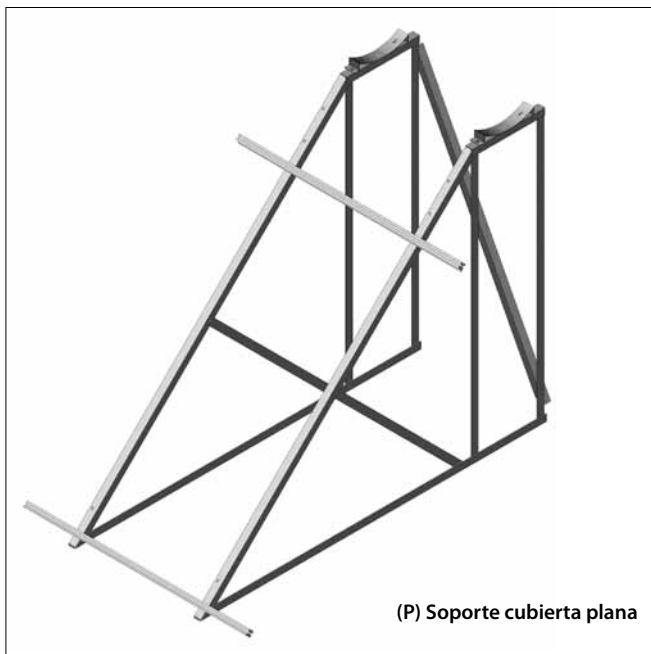
Sistema de expansión del
circuito primario integrado

Modelo	Instalación	Volumen Acumulador L	Superficie de intercambio acumulador m ²	Superficie de absorción captadores m ²	Absorción α	Transmisividad del vidrio	Nº de captadores	Peso kg	Código	Precio €
DS-Compact Inox 1.150 NT	Soporte tejado inclinado	150	1,06	1,88	95%	88,5%	1	97	TDSC000018	1.530
DS-Compact Inox 1.150 NP	Terraza o cubierta plana	150	1,06	1,88	95%	88,5%	1	103	TDSC000019	1.631
DS-Compact Inox 1.200 NT	Soporte tejado inclinado	200	1,46	1,88	95%	88,5%	1	117	TDSC000020	1.663
DS-Compact Inox 1.200 NP	Terraza o cubierta plana	200	1,46	1,88	95%	88,5%	1	123	TDSC000021	1.764
DS-Compact Inox 2.200 NT	Soporte tejado inclinado	200	1,46	3,76	95%	88,5%	2	159	TDSC000022	2.224
DS-Compact Inox 2.200 NP	Terraza o cubierta plana	200	1,46	3,76	95%	88,5%	2	169	TDSC000023	2.345
DS-Compact Inox 2.300 NT	Soporte tejado inclinado	300	2,27	3,76	95%	88,5%	2	199	TDSC000024	2.524
DS-Compact Inox 2.300 NP	Terraza o cubierta plana	300	2,27	3,76	95%	88,5%	2	209	TDSC000025	2.677

Opciones	Código	Precio €
Resistencia eléctrica 1,5 kW	TKITACU090	75
Resistencia eléctrica 2,5 kW	TKITACU091	106
Válvula de seguridad ACS	CVAL000010	9
Vaso de expansión A.C.S. 8 L	CFOV000030	47
Vaso de expansión A.C.S. 18 L	CFOV000031	67
Líquido anticongelante 5 L (concentración 100%, ver pág. 86)	TKITACU085	33



Modelo	A	B	C	D	E	F	G
DS-compact Inox 1.150 NT	1.041	2.560	1.180	-	-	-	-
DS-compact Inox 1.150 NP	890	2.070	1.180	-	-	1.780	2.110
DS-compact Inox 1.200 NT	1.041	2.560	1.480	-	-	-	-
DS-compact Inox 1.200 NP	825	2.070	1.480	-	-	1.780	2.110
DS-compact Inox 2.200 NT	2.122	2.560	1.480	-	-	-	-
DS-compact Inox 2.200 NP	1.650	2.070	1.480	825	825	1.780	2.110
DS-compact Inox 2.300 NT	2.122	2.560	2.080	-	-	-	-
DS-compact Inox 2.300 NP	1.780	2.070	2.080	890	890	1.780	2.110



DS Compact Inox			
Captador solar	Válvula de seguridad de primario	Opciones	
Acumulador Inoxidable	Soportes completos	Válvula de seguridad A.C.S.	Vaso de expansión A.C.S. 8 L
		Resistencia eléctrica 1,5 kW	Vaso de expansión A.C.S. 18 L
		Resistencia eléctrica 2,5 kW	Líquido anticongelante

Conjunto solar completo de circulación forzada


Acumulador acero inoxidable
Captador solar selectivo
Equipamiento completo



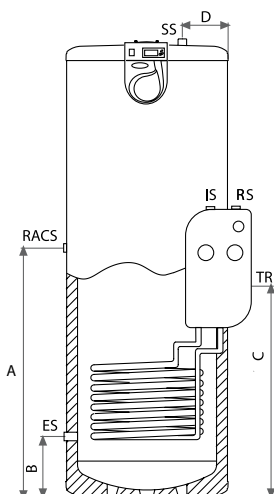
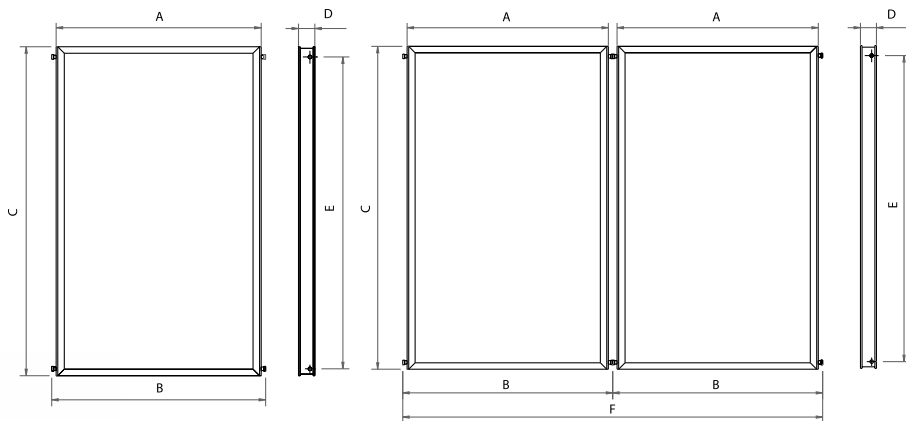
Modelo	Volumen total L	Volumen primario (captadores + acumulador) L	Caudal punta L/ 10 min 30°	Superficie de absorción de captadores m²	Superficie de intercambio del acumulador m²	Nº de captadores	Código	Precio €
DS Pack 190-1 NC	190	5,75	320	1,88	1,08	1	TDSP000087	2.100
DS Pack 190-2 NC	190	7,15	320	3,76	1,08	2	TDSP000088	2.661
DS Pack 300-2 NC	300	9,08	550	3,76	1,38	2	TDSP000059	2.754
DS Pack 300-3 NC	300	10,48	550	5,64	1,38	3	TDSP000060	3.315
DS Pack 500-3 NC	500	15,90	917	5,64	1,79	3	TDSP000061	4.064
DS Pack 500-4 NC	500	17,30	917	7,52	1,79	4	TDSP000062	4.625
DS Pack 750-4 NC	745	21,00	1.366	7,52	2,36	4	TDSP000063	6.455
DS Pack 750-5 NC	745	22,40	1.366	9,40	2,36	5	TDSP000064	7.016
DS Pack 750-6 NC	745	23,80	1.366	11,27	2,36	6	TDSP000065	7.577

Soportes

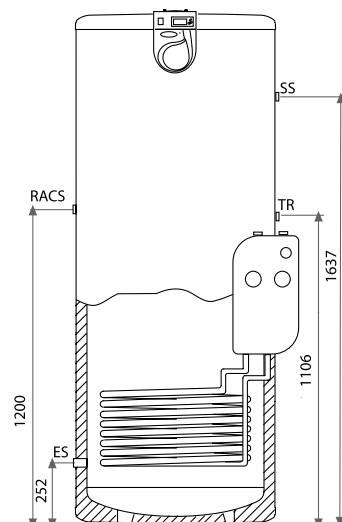
ver pág. 82 a 85

Opciones	Código	Precio €
 Kit vaso de expansión solar 12 L (para DS Pack 190-300)	TKITACU081	87
Kit vaso de expansión solar 18 L (Para DS Pack 500/750)	TKITACU082	96
Vaso de expansión de A.C.S. 18 L (DS Pack 300/500)	CFOV000031	67
Manguitos dieléctricos (DS Pack 300/500)	CFOV000021	60
Sonda (para doble orientación de captadores)	CELC000127	7
Líquido anticongelante 5 L (concentración 100%, ver pág. 86)	TKITACU085	33
Portabulbos (para doble orientación de captadores)	TKITACU083	13
Válvula de seguridad ACS (DS Pack 300/500)	CVAL000012	35
Protección catódica V Sanit 300 (DS Pack 190/300)	TKITACU014	257
Protección catódica X Sanit 500/1000 (DS Pack 500/750)	TKITACU007	257
Resistencia eléctrica 1,5 kW	CRES000013	75
Resistencia eléctrica 2,5 kW	CRES000017	106
Resistencia eléctrica 3,5 kW	CRES000018	130
Kit de conexión hidráulico 15 m DN16 Inox	TKITACU098	598
Kit de conexión hidráulico 15 m DN20 Inox	TKITACU099	703
Conector doble para unión de tubo DN16	TKITACU100	16
Conector doble para unión de tubo DN20	TKITACU101	31
Kit de conexión a captador DN16 a 3/4	TKITACU102	20
Kit de conexión a captador DN20 a 3/4	TKITACU103	28
Kit de 4 soportes para tubo de DN16	TKITACU104	18
Kit de 4 soportes para tubo de DN20	TKITACU105	19

MEDIDAS	
A	1.050
B	1.100
C	2.050
D	90
E	1.925



DS Pack 190-300-500



DS Pack 750

Modelo		DS Pack 190	DS Pack 300	DS Pack 500	DS Pack 750
A	mm	650	950	1.025	-
B	mm	187	187	206	-
C	mm	695	875	950	-
D	mm	85	85	210	-
Dimensión de la base	Ø mm	575	608	758	858
Dimensión de la altura	mm	1.150	1.718	1.758	1.938
Recirculación ACS	RACS Ø	¾" H	¾" H	¾" H	¾" H
Entrada agua fría	ES Ø	1" M	1" M	1" M	1 ½" M
Salida agua caliente	SS Ø	1" M	1" M	1" M	1 ½" M
Entrada primario solar	IS Ø	¾" H	¾" H	¾" H	¾" H
Salida primario solar	RS Ø	¾" H	¾" H	¾" H	¾" H
Toma de resistencia	TR Ø	1 ¼" H	1 ¼" H	1 ¼" H	1 ¼" H



Kit vaso de expansión DS Pack

DS Pack			
Caudalímetro	Toma ¾" M para conexión del vaso de expansión	Bomba de circulación	Opciones
Regulador de caudal	Tomas de llenado vaciado	Regulación Solar	Kit vaso de expansión 12 L
Llaves de corte en ida y retorno	Cámara de purgado en la ida	Sonda Acumulador	Soportes
Anti-retornos	Carcasa aislante de Polipropileno expandido	Sonda Colector	Kit vaso de expansión 18 L
Termómetros de ida y retorno	Acumulador Inoxidable	Portabulbos	Vaso de expansión A.C.S. 18 L
Válvula de seguridad solar 6 bar	Captador Solar		Manguitos dieléctricos
Manómetro	Racores de conexión		Sonda
			Resistencia eléctrica
			Válvula de seguridad A.C.S.
			Protección catódica

DS PACK DUO

solar

Conjunto solar completo de circulación forzada con doble intercambiador


Acumulador acero inoxidable
Captador solar selectivo
Equipamiento completo



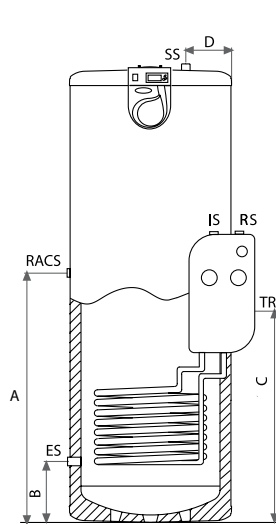
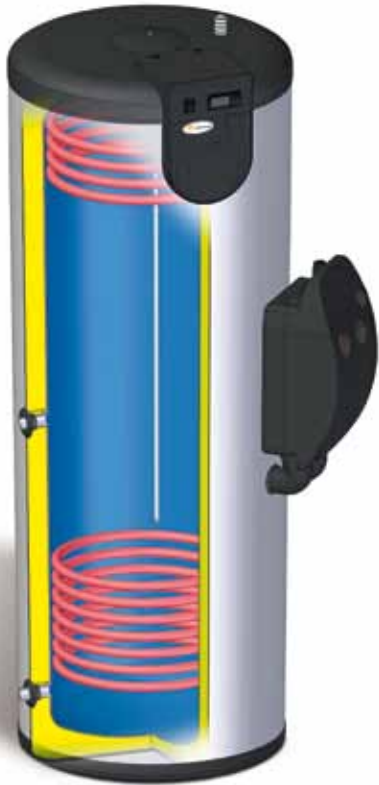
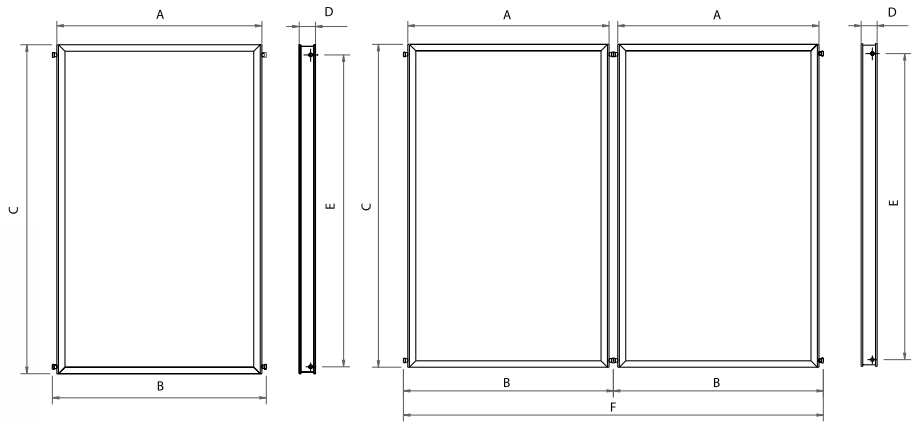
Modelo	Volumen total L	Volumen primario (captadores + acumulador) L	Caudal punta L/10 min 30°	Superficie de intercambiador de apoyo m ²	Superficie de absorción de captadores m ²	Superficie de intercambio del acumulador m ²	Nº de captadores	Código	Precio €
DS Pack Duo 300-2 NC	300	9,08	550	0,83	3,76	1,38	2	TDSP000066	2.988
DS Pack Duo 300-3 NC	300	10,48	550	0,83	5,64	1,38	3	TDSP000067	3.549
DS Pack Duo 500-3 NC	500	15,90	917	1,13	5,64	1,79	3	TDSP000068	4.360
DS Pack Duo 500-4 NC	500	17,30	917	1,13	7,52	1,79	4	TDSP000069	4.921
DS Pack Duo 750-4 NC	745	21,00	1.366	1,23	7,52	2,36	4	TDSP000070	6.812
DS Pack Duo 750-5 NC	745	22,40	1.366	1,23	9,40	2,36	5	TDSP000071	7.373
DS Pack Duo 750-6 NC	745	23,80	1.366	1,23	11,27	2,36	6	TDSP000072	7.934

Soportes

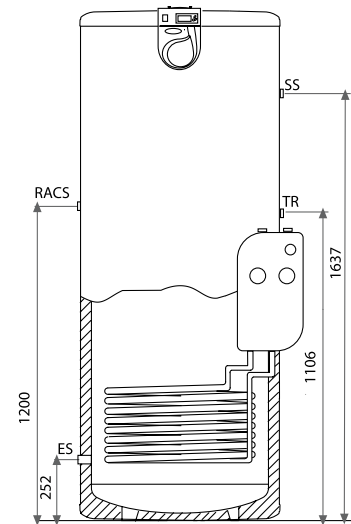
ver pág. 82 a 85

Opciones	Código	Precio €
 Kit vaso de expansión de solar 12 L (para DS Pack Duo 300)	TKITACU081	87
Kit vaso de expansión de solar 18 L (Para DS Pack Duo 500/750)	TKITACU082	96
Vaso de expansión de A.C.S. 18 L (DS Pack Duo 300/500)	CFOV000031	67
Manguitos dieléctricos (DS Pack Duo 300/500)	CFOV000021	60
Sonda (para doble orientación de captadores)	CELC000127	7
Líquido anticongelante 5 L (concentración 100%, ver pág. 86)	TKITACU085	33
Portabulbos (para doble orientación de captadores)	TKITACU083	13
Válvula de seguridad ACS (DS Pack Duo 300/500)	CVAL000012	35
Protección catódica DS Pack Duo 190/300	TKITACU107	257
Protección catódica DS Pack Duo 500/750	TKITACU108	257
Resistencia eléctrica 1,5 kW	CRES000013	75
Resistencia eléctrica 2,5 kW	CRES000017	106
Resistencia eléctrica 3,5 kW	CRES000018	130
Kit de conexión hidráulico 15 m DN16 Inox	TKITACU098	598
Kit de conexión hidráulico 15 m DN20 Inox	TKITACU099	703
Conector doble para unión de tubo DN16	TKITACU100	16
Conector doble para unión de tubo DN20	TKITACU101	31
Kit de conexión a captador DN16 a 3/4	TKITACU102	20
Kit de conexión a captador DN20 a 3/4	TKITACU103	28
Kit de 4 soportes para tubo de DN16	TKITACU104	18
Kit de 4 soportes para tubo de DN20	TKITACU105	19

MEDIDAS	
A	1.050
B	1.100
C	2.050
D	90
E	1.925



DS Pack Duo 300-500



DS Pack Duo 750

Modelo		DS Pack Duo 300	DS Pack Duo 500	DS Pack Duo 750
A	mm	950	1.025	-
B	mm	187	206	-
C	mm	875	950	-
D	mm	1.100	1.060	-
E	mm	1.400	1420	-
F	mm	85	160	-
Dimensión de la base	Ø mm	608	758	858
Dimensión de la altura	mm	1.718	1.758	1.938
Recirculación ACS	RACS Ø	¾" H	¾" H	¾" H
Entrada agua fría	ES Ø	1" M	1" M	1 ½" M
Salida agua caliente	SS Ø	1" M	1" M	1 ½" M
Entrada primario solar	EP Ø	¾" H	¾" H	¾" H
Salida primario solar	SP Ø	¾" H	¾" H	¾" H
Toma de resistencia	TR Ø	1 ¼" H	1 ¼" H	1 ¼" H
Retorno primario apoyo	RA Ø	¾" H	1" H	1" H
Ida primario apoyo	RA Ø	¾" H	1" H	1" H



Kit vaso de expansión DS Pack

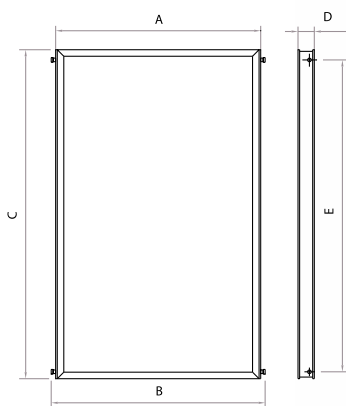
DS Pack					
Caudalímetro	Toma ¾" M para conexión del vaso de expansión	Regulación Solar	Opciones		
Regulador de caudal	Cámara de purgado en la ida	Sonda Inferior Acumulador	Kit vaso de expansión 12 L	Soportes	
Llaves de corte en ida y retorno	Carcasa aislante de Polipropileno expandido	Sonda Superior Acumulador	Kit vaso de expansión 18 L	Líquido anticongelante	
Anti-retornos	Acumulador Inoxidable	Sonda Colector	Vaso de expansión A.C.S. 18 L	Portabulbos	
Termómetros de ida y retorno	Captador Solar	Portabulbos	Manguitos dieléctricos	Válvula de seguridad A.C.S.	
Válvula de seguridad solar 6 bar	Racores de conexión		Sonda	Protección catódica	
Manómetro	Bomba de circulación		Resistencia eléctrica		

DS CLASS V

solar

Captador solar

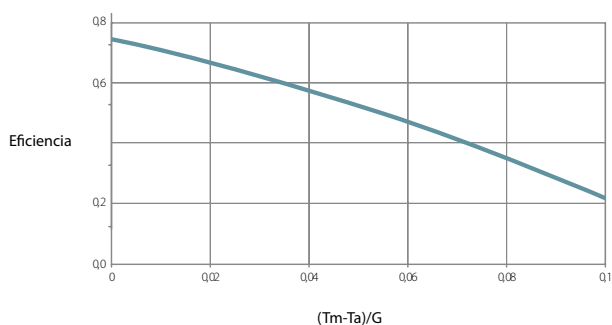
Absorbedor altamente selectivo Tinox
Alto rendimiento



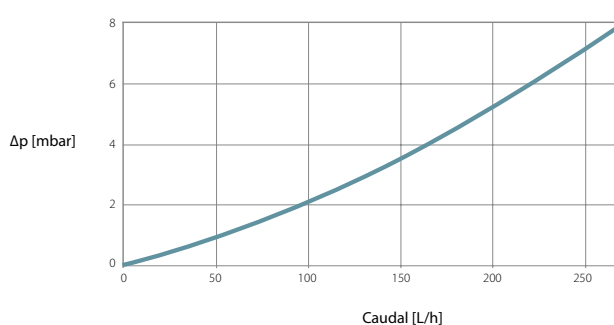
DS-CLASS	
A	1.050
B	1.100
C	2.050
D	90
E	1.925



Curva de rendimiento instantaneo



Curva de perdida de carga



Modelo	Área bruta m ²	Área de apertura m ²	Área de absorción m ²	Peso en vacío kg	Volumen del captador L	Presión máxima bar	Absorción α	Emisividad e	Transmisividad del vidrio	Temperatura de estancamiento	Caudal recomendado L/h m ²	Código	Precio €
DS Class V2	2,09	1,91	1,88	43,00	1,40	10	95%	5%	88,5%	193 °C	45	TCPT000039	566

Soportes

ver pág. 82 a 85

Opciones	Código	Precio €
Portabulbos	TKITACU083	13
Líquido anticongelante 5 L (concentración 100%, ver pág. 86)	TKITACU085	33



calderas **a gasóleo**

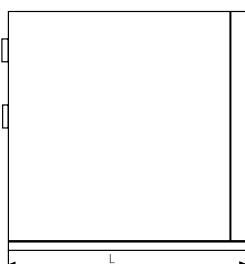
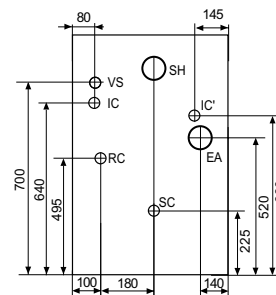
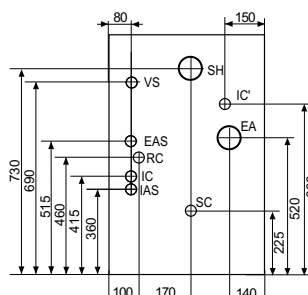
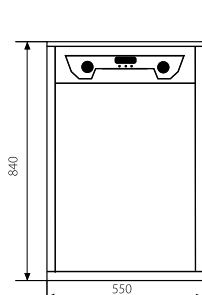
EVOLUTION EV FM / EV FC

gasóleo

Caldera de condensación estanca de hierro fundido

2 POTENCIAS de 29 a 40 kW

Producción de A.C.S. instantánea o sólo calefacción



EVOLUTION EV FM

EVOLUTION EV FC

MODELO	IAS EAS	IC / IC' RC	L	SH
EV30FC	-	1" M	855	100
EV40FC	-	1" M	955	100
EV30FM	1/2" M	3/4" M	855	100
EV40FM	1/2" M	1" M	955	100



- IC: Ida Calefacción
- RC: Retorno Calefacción
- EAS: Entrada agua fría sanitaria
- IAS: Salida agua caliente sanitaria
- VS: Válvula de seguridad
- V: Vaciado
- SH: Salida de gases
- SC: Salida de condensados
- EA: Entrada de aire
- IC': Ida de calefacción opcional

E20



kit para suelo radiante

Equipamiento	EV FM	EV FC		EV FM	EV FC
Válvula de retención de calefacción	•	•	Intercambiador de serpentín	•	•
Bomba de calefacción	•	•	Interruptor de flujo	•	•
Bomba de verano	•	•	Limitador de caudal de agua caliente	•	•
Transductor de presión	•	•	Antibloqueo de bombas	•	•
Válvula de seguridad	•	•	Limitador de presión mínima	•	•
Purgador automático	•	•	Antihielo	•	•
Válvula de retención de Verano	•	•	Modulación Agua Caliente	•	•
Vaso de expansión de calefacción	•	•	Conexión eléctrica para acumulador	•	•
Llave de llenado	•	•	Opciones		
Caldera de condensación	•	•	Kit para suelo radiante SRFM2 / EV	•	•
Desagüe de condensados	•	•	Kit para suelo radiante SRFC2 / EV	•	•
Llave de vaciado	•	•	Control remoto E20	•	•
Quemador estanco	•	•	Sonda exterior para E20	•	•
Conexión relé telefónico	•	•	Kit de evacuación de gases	•	•

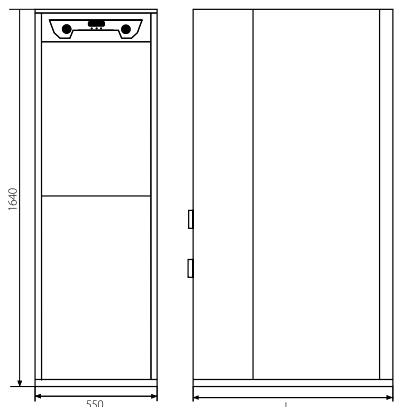
Modelo	Potencia nominal		Potencia útil en condensación		Potencia útil en instalación tradicional		Contenido agua L	Peso kg	Producción A.C.S. L/min		Código	Precio €
	kW	kcal/h	kW	kcal/h	kW	kcal/h			ΔT30°C	ΔT25°C		
Evolution EV 30 FM	29,3	25.198	30,2	25.972	28,7	24.682	19,5	160	12,8	15,4	TEVO000000	2.252
Evolution EV 40 FM	40,5	34.830	41,7	35.862	39,2	33.712	24	187	17,8	21,4	TEVO000001	2.340
Evolution EV 30 FC	29,3	25.198	30,2	25.972	28,7	24.682	19,5	160	-	-	TEVO000015	2.017
Evolution EV40 FC	40,5	34.830	41,7	35.862	39,2	33.712	24	187	-	-	TEVO000016	2.102

Opciones	Código	Precio €
Control remoto E20 (conexión con cable)	CELC000213	137
Sonda exterior para E20	CELC000235	15
Kit para suelo radiante SRFC2 para Evolution EV 30/40 FC	TKITSRF001	326
Kit para suelo radiante SRFM2 para Evolution EV 30 FM	TKITSRF002	326
Kit para suelo radiante SRFM2 para Evolution EV 40 FM	TKITSRF003	326
Accesorios salida de gases		ver pág. 80
Acumulador Sanit		ver pág. 70
Sonda para acumulador	CELC000211	7
Bomba para suelo radiante NYL 63-15 (Altura manométrica residual bomba: 2,5 m.c.a a 2.450 L/h)	CFOV000096	105

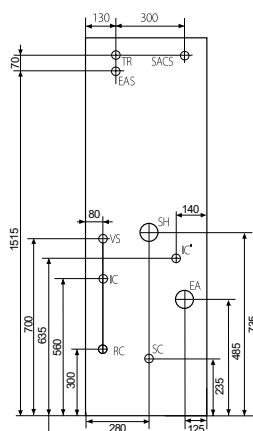
EVOLUTION EV FDX

Caldera de condensación estanca de hierro fundido

2 POTENCIAS de 29 a 40 kW
Producción de A.C.S. por acumulación



IC: Ida de calefacción
RC: Retorno de calefacción
SACS: Salida agua caliente sanitaria
EA: Entrada de aire
SH: Salida de gases
TR: Toma de recirculación A.C.S.
EAS:Entrada agua sanitaria
IC': Ida de calefacción opcional
SC: Salida de condensados
VS: Válvula de seguridad



TRASERA EV FDX

MODELO	SACS EAS	IC RC	L	SH
EV30FDX	3/4" M	3/4" M	910	100
EV40FDX	3/4" M	1" M	950	100



E20



Kit hidráulico
SRX2/EV



Equipamiento	
Válvula de retención de calefacción	Acumulador inox
Bomba calefacción	Caldera de condensación
Bomba de verano	Desagüe de condensados
Transductor de presión	Llave de vaciado
Válvula de seguridad	Quemador estanco
Purgador automático	Conexión relé telefónico
Válvula de retención verano	Opciones
Vaso de expansión calefacción	Protección catódica DX
Toma de recirculación agua caliente	Control remoto E20
Grupo de seguridad	Sonda exterior para E20
Manguito dieléctrico	Kit suelo radiante SRX2/EV
Purgador automático acumulador	Kit de evacuación de gases
Vaso expansión de agua caliente	
Llave de llenado	

Modelo	Potencia nominal		Potencia útil en condensación		Potencia útil en instalación tradicional		Prod. A.C.S. continua L/h Δ30°C	Prod. A.C.S. L/10 min Δ30°C	T. recuperación de 35° a 58° min	Volumen del acumulador L	Con Kit SRX2/EV		Sin Kit SRX2/EV	
	kW	kcal/h	kW	kcal/h	kW	kcal/h					Código	Precio €	Código	Precio €
Evolution EV 30 FDX	29,3	25.198	30,2	25.972	28,7	24.682	846	321	8	130	TEVO000004	3.530	TEVO000002	3.267
Evolution EV 40 FDX	40,5	34.830	41,7	35.862	39,2	33.712	846	321	8	130	TEVO000005	3.667	TEVO000003	3.405

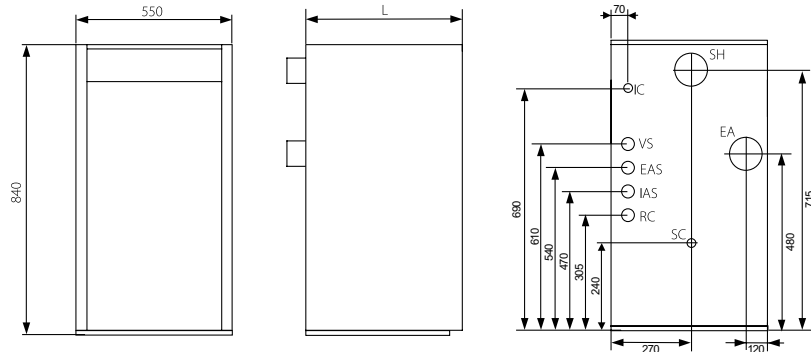
Opciones	Código	Precio €
Control remoto E20 (conexión con cable)	CELCO00213	137
Sonda exterior para E20	CELCO00235	15
Protección catódica DX	TKITSAN000	257
Accesorios salida de gases		Ver pág. 80

EVOLUTION EV AM / EV AC

gasóleo

Caldera de condensación estanca de acero

2 VERSIONES: Evolution AC (Calefacción) /
Evolution AM (Calefacción y A.C.S. instantánea)
2 POTENCIAS: 28 kW y 38kW



IC: Ida Calefacción
IC': Ida opcional de calefacción
RC: Retorno Calefacción
EAS: Entrada agua fría sanitaria
IAS: Salida agua caliente sanitaria
VS: Válvula de seguridad
SC: Salida de condensados, 3/4" H
EA: Entrada de aire de combustión, Ø100
SH: Salida de humos, Ø100

kit para suelo radiante

E20



MODELO	SACS EAS	IC RC	L
EV 25 AC/AM	1" M	1/2" M	855
EV 35 AC/AM	1" M	1/2" M	955

Equipamiento	EV AM	EV AC		EV AM	EV AC
Válvula de retención de calefacción	•	•	Intercambiador de serpentín	•	
Bomba de calefacción	•	•	Interruptor de flujo	•	
Bomba de verano	•		Limitador de caudal de agua caliente	•	
Transductor de presión	•	•	Antibloqueo de bombas	•	•
Válvula de seguridad	•	•	Limitador de presión mínima	•	•
Purgador automático	•	•	Antihielo	•	•
Válvula de retención de Verano	•		Modulación Agua Caliente	•	
Vaso de expansión de calefacción	•	•	Conexión eléctrica para acumulador		•
Llave de llenado	•		Opciones		
Caldera de condensación	•	•	Kit para suelo radiante SRAM2 / EV	•	
Desagüe de condensados	•	•	Kit para suelo radiante SRAC2 / EV		•
Llave de vaciado	•	•	Control remoto E20	•	•
Quemador estanco	•	•	Sonda exterior para E20	•	•
Conexión relé telefónico	•	•	Kit de evacuación de gases	•	•

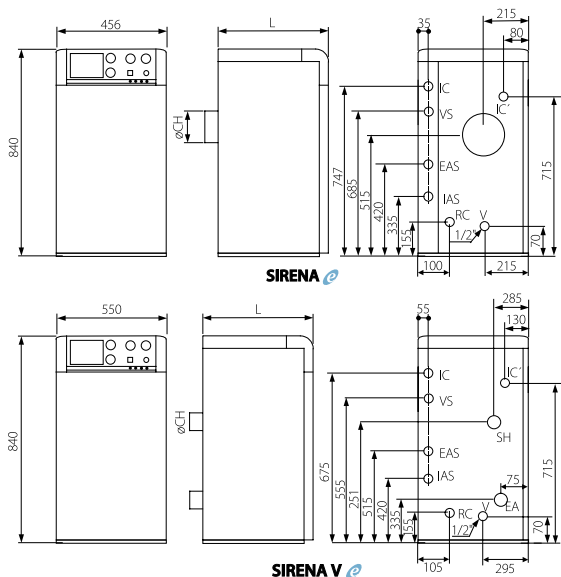
Modelo	Potencia nominal		Potencia útil en condensación		Potencia útil en instalación tradicional		Contenido agua L	Peso kg	Producción Litros minuto A.C.S.		Código	Precio €
	kW	kcal/h	kW	kcal/h	kW	kcal/h			ΔT30°C	ΔT25°C		
Evolution EV 25AM	28,2	24.252	29	24.940	27,4	23.564	30	145	12,8	15,3	TEVC000002	2.240
Evolution EV 35 AM	38,6	33.196	39,7	34.142	37,5	32.250	43	165	17,8	21,5	TEVC000003	2.329
Evolution EV 25 AC	28,2	24.252	29	24.940	27,4	23.564	30	145	-	-	TEVC000000	2.007
Evolution EV35 AC	38,6	33.196	39,7	34.142	37,5	32.250	43	165	-	-	TEVC000001	2.092

Opciones	Código	Precio €
Control remoto E20 (conexión con cable)	CELC000213	137
Kit para suelo radiante SRAM2 para Evolution EV 25/35 AM	TKITSRA002	326
Kit para suelo radiante SRAC2 para Evolution EV 25/35 AC	TKITSRA001	326
Sonda exterior para E20	CELC000235	15
Acumulador Sanit		Ver pág. 70
Accesorios salida de gases		Ver pág. 80
Sonda para acumulador	CELC000211	7
Bomba para suelo radiante NYL 63-15 (Altura manométrica residual bomba: 2,5 m.c.a a 2.450 L/h)	CFOV000096	105

SIRENA e | SIRENA V e

Caldera de acero con control electrónico

2 VERSIONES Calefacción / Calefacción + A.C.S. instantánea
2 POTENCIAS 28 y 38 kW



IC: Ida calefacción 3/4" M
RC: Retorno calefacción 3/4" M
VS: Válvula de seguridad 1/2" M
EAS: Entrada agua fría 1/2" M
IAS: Salida agua caliente 1/2" M

kit para suelo radiante

E20



MODELO	IC RC	EAS IAS	COTA	
			L	ØCH
SIRENA-25 e	3/4" M	1/2" M	650	125
SIRENA-35 e	1" M	1/2" M	750	150
SIRENA 25 V e	3/4" M	1/2" M	650	80
SIRENA 35 V e	1" M	1/2" M	750	80



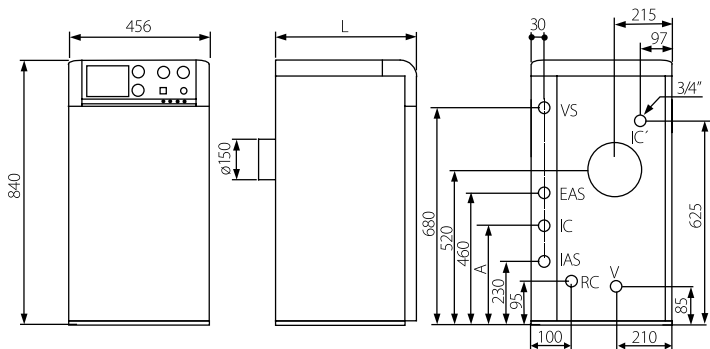
Equipamiento	MIX DUO	CAL		MIX DUO	CAL
Válvula de retención de calefacción	•	•	Limitador de caudal de agua caliente	•	
Bomba de calefacción	•	•	Antibloqueo de bombas	•	•
Bomba de verano	•	•	Limitador de presión mínima	•	•
Transductor de presión	•	•	Antihielo	•	•
Válvula de seguridad	•	•	Modulación Agua Caliente	•	
Purgador automático	•	•	Conexión eléctrica para acumulador		•
Válvula de retención de Verano	•				
Vaso de expansión de calefacción	•	•			
Llave de llenado	•		Opciones		
Caldera de acero	•	•	Kit para suelo radiante SRM2	•	
Llave de vaciado	•	•	Kit para suelo radiante SRC2		•
Quemador	•	•	Control remoto E20	•	•
Intercambiador de serpentín	•		Sonda exterior para E20	•	•
Interruptor de flujo	•		Kit de evacuación de gases	•	•

Modelo	Potencia nominal		Potencia útil		Contenido de agua L	Peso kg	Producción l/min A.C.S. ΔT 30°C	Salida de gases	Código	Precio €
	kW	kcal/h	kW	kcal/h						
Sirena Mix Duo 25- e	28,2	24.252	26,7	22.962	28	130	12,2	Tiro natural	TSIRME00C0	1.677
Sirena Mix Duo 35- e	38,6	33.196	36,7	31.562	40	150	16,3	Tiro natural	TSIRME00C1	1.783
Sirena Cal 25- e	28,2	24.252	26,7	22.962	28	130	-	Tiro natural	TSIRCE00C0	1.437
Sirena Cal 35- e	38,6	33.196	36,7	31.562	40	150	-	Tiro natural	TSIRCE00C1	1.548
Sirena Mix Duo 25V- e	28,2	24.252	26,7	22.962	28	130	12,2	Estanca	TSIRMEVOC0	1.787
Sirena Mix Duo 35V- e	38,6	33.196	36,7	31.562	40	150	16,3	Estanca	TSIRMEVOC1	1.895
Sirena Cal 25V- e	28,2	24.252	26,7	22.962	28	130	-	Estanca	TSIRCEVOC0	1.548
Sirena Cal 35V- e	38,6	33.196	36,7	31.562	40	150	-	Estanca	TSIRCEVOC1	1.659

Opciones	Código	Precio €
Programador diario analógico	TPRO000000	57
Control remoto E20 (conexión con cable)	CELC000213	137
Kit para suelo radiante SRM2 para Sirena Mix Duo	TKITSRA003	330
Kit para suelo radiante SRC2 para Sirena Cal	TKITSRA004	330
Sonda exterior para E20	CELC000235	15
Acumulador Sanit		Ver pág. 70
Accesorios salida de gases		Ver pág. 80
Sonda para acumulador	CELC000211	7

Caldera de hierro fundido con control electrónico

2 POTENCIAS 29 a 40 kW



IC: Ida Calefacción
 IC': Ida Calefacción opcional
 RC: Retorno Calefacción
 EAS: Entrada agua fría sanitaria
 IAS: Salida agua caliente sanitaria
 VS: Válvula de seguridad
 V: Válvula de vaciado



MODELO	IC RC	EAS IAS	COTA	
			L	A
FD-30	3/4" M	1/2" M	650	390
FD-40	1" M	1/2" M	750	295



E20

Equipamiento	MIX DUO FD	CAL FD		MIX DUO FD	CAL FD
Válvula de retención de calefacción	•	•	Limitador de caudal de agua caliente	•	
Bomba de calefacción	•	•	Antibloqueo de bombas	•	•
Bomba de verano	•		Limitador de presión mínima	•	•
Transductor de presión	•	•	Antihielo	•	•
Válvula de seguridad	•	•	Modulación Agua Caliente	•	
Purgador automático	•	•	Conexión eléctrica para acumulador		•
Válvula de retención de Verano	•				
Vaso de expansión de calefacción	•	•			
Llave de llenado	•		Opciones		
Caldera de Hierro Fundido	•	•	Kit para suelo radiante SRF2-30	•	
Llave de vaciado	•	•	Kit para suelo radiante SRF2-40		•
Quemador	•	•	Control remoto E20	•	•
Intercambiador de serpentín	•	•	Sonda exterior para E20	•	•
Interruptor de flujo	•	•	Kit de evacuación de gases	•	•

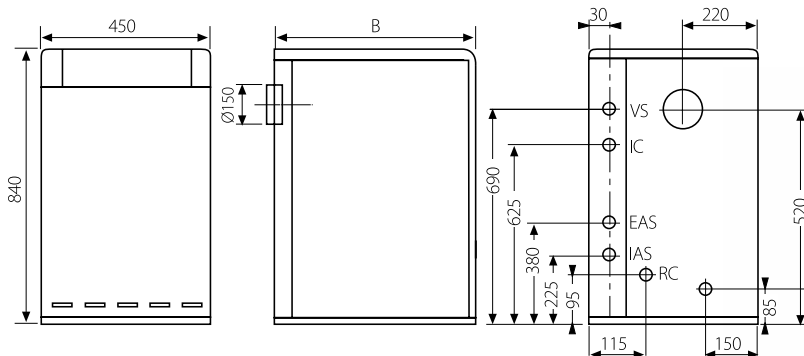
Modelo	Potencia nominal		Potencia útil		Contenido agua L	Peso kg	Producción Litros minuto A.C.S.		Código	Precio €
	kW	kcal/h	kW	kcal/h			$\Delta T 30^{\circ}C$	$\Delta T 25^{\circ}C$		
Sirena Mix Duo FD-40	40,5	34.820	38,5	33.110	22	177	17,8	21,4	TSIRME00F1	1.841
Sirena Cal FD-30	29,3	25.198	27,8	23.908	17,5	144	-	-	TSIRCE00F0	1.473
Sirena Cal FD-40	40,5	34.820	38,5	33.110	22	171	-	-	TSIRCE00F1	1.608
Sirena Cal FD-50	52	44.720	49,7	42.742	26,5	198	-	-	TSIRCE00F2	1.839

Opciones	Código	Precio €
Control remoto E20 (conexión con cable)	CELC000213	137
Programador diario analógico	TPRO000000	57
Accesorios salida de gases		Ver pág. 80
Kit de suelo radiante SRF2-30 (para FD-30)	TKITSRF004	326
Kit de suelo radiante SRF2-40 (para FD-40 / FD-50)	TKITSRF005	326
Sonda para acumulador	CELC000211	7
Acumulador SANIT		Ver pág. 70
Sonda exterior para E20	CELC000235	15
Bomba para suelo radiante NYL 63-15 (Altura manométrica residual bomba: 2,5 m.c.a a 2.930 L/h)	CFOV000096	105

SIRENA FD

Caldera de hierro fundido

2 VERSIONES Calefacción / Calefacción + A.C.S. instantánea
3 POTENCIAS 29 a 52 kW



MODELO	B
FD 30	650
FD 40	750
FD 50	850

IC: Ida calefacción 3/4" M
RC: Retorno calefacción 3/4" M
VS: Válvula de seguridad 1/2" M
EAS: Entrada agua fría 1/2" M
IAS: Salida agua caliente 1/2" M

Tarado V. Seguridad (kg/cm ²)	3
Presión prueba caldera (kg/cm ²)	4,5
Tensión alimentación (50 Hz)	220V



Equipamiento	MIX DUO FD	CAL-FD		MIX DUO-FD	CAL-FD
Quemador (con precalentador)	•	•	Intercambiador de calor	•	
Bomba de calefacción	•	•	Fluxostato	•	
Vaso de expansión	•	•	Limitador caudal A.C.S.	•	
Válvula de seguridad	•	•		•	
Llave de llenado	•		Opciones		
Filtro de gasóleo	•	•	Programador horario	•	•
Latiguillos conexión quemador	•	•	Acumulador Sanit		•
Bomba agua sanitaria	•		Kit de evacuación de gases	•	•

Modelo	Potencia nominal		Potencia útil		Contenido agua L	Peso kg	Producción Litros minuto A.C.S.		Código	Precio €
	kW	kcal/h	kW	kcal/h			ΔT30°C	ΔT25°C		
Sirena Mix Duo FD-30	29,3	25.198	27,8	23.908	17,5	150	12,8	15,4	TSIRM000F8	1.712
Sirena Mix Duo FD-40	40,5	34.820	38,5	33.110	22	177	17,8	21,4	TSIRM000F9	1.790
Sirena Cal FD-30	29,3	25.198	27,8	23.908	17,5	144	-	-	TSIRC000F7	1.424
Sirena Cal FD-40	40,5	34.820	38,5	33.110	22	171	-	-	TSIRC000F8	1.560
Sirena Cal FD-50	52	44.720	49,7	42.742	26,5	198	-	-	TSIRC000F9	1.788

Opciones	Código	Precio €
Programador diario analógico	TPRO000000	57
Acumulador Sanit		Ver pág. 70
Accesorios salida de gases		Ver pág. 80

CLIMA PLUS | CLIMA PLUS FD

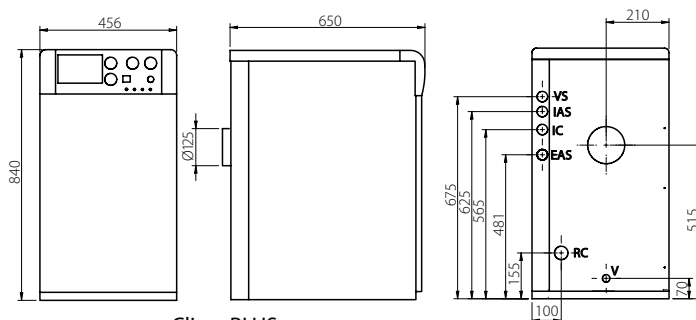
gasóleo

Caldera Calefacción + A.C.S.

1 VERSIÓN: Calefacción y A.C.S. instantánea

CLIMA PLUS: 1 POTENCIA 28 kW

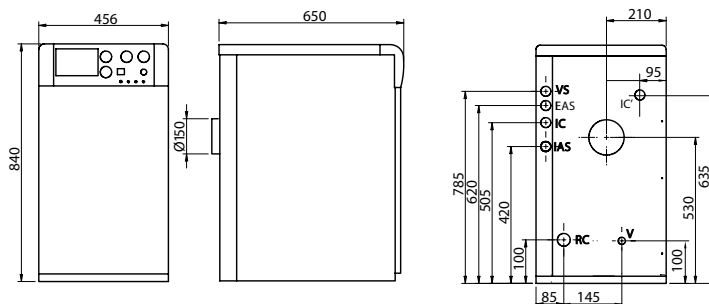
CLIMA PLUS FD: 1 POTENCIA 29 kW



Clima PLUS

VS: Válvula de seguridad 1/2"
 IC: Ida calefacción 3/4"
 EAS: Entrada agua fría 1/2"
 IAS: Salida agua caliente 1/2"
 RC: Retorno calefacción 3/4"
 V: Vaciado

Tarado V. Seguridad (kg/cm ²)	3
Presión prueba caldera (kg/cm ²)	4,5
Tensión alimentación (50 Hz)	220V



Clima PLUS FD-30

VS: Válvula de seguridad 1/2"
 IC: Ida calefacción 3/4"
 EAS: Entrada agua fría 1/2"
 IAS: Salida agua caliente 1/2"
 RC: Retorno calefacción 3/4"
 V: Vaciado
 IC': Ida calefacción opcional

Tarado V. Seguridad (kg/cm ²)	3
Presión prueba caldera (kg/cm ²)	4,5
Tensión alimentación (50 Hz)	220V

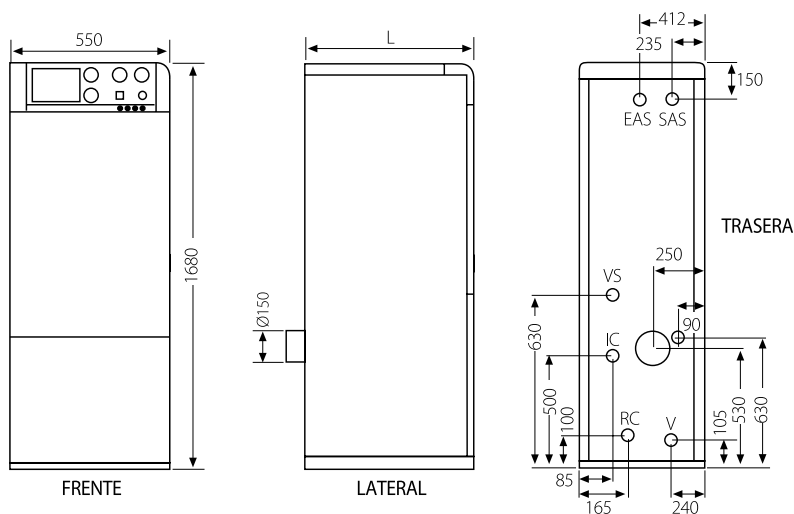
Equipamiento		
Quemador (con precalentador)	Llave de llenado	Regulador caudal A.C.S.
Bomba de calefacción	Conexión termostato ambiente	Llave de vaciado
Vaso de expansión	Filtro de gasóleo	Libro de instrucciones
Válvula de seguridad	Latiguillos conexión quemador	Garantía
Purgador automático	Interruptor (verano-invierno)	Embalaje
Termómetro	Válvula inversora	Racores de conexión
Manómetro	Válvula de retención	
Termostato de control	Intercambiador de calor	Opciones
Termostato de seguridad	Termostato de mínima calefacción	Programador horario
Interruptor (marcha-paro)	Termostato de máxima A.C.S.	Salidas de gases (sólo Clima PLUS FD)

Modelo	Potencia nominal		Potencia útil		Contenido agua L	Peso kg	Producción Litros minuto A.C.S.		Código	Precio €
	kW	kcal/h	kW	kcal/h			ΔT30°C	ΔT25°C		
Clima PLUS	28,2	24.252	26,7	22.962	28	130	12,2	14,6	TCLIM00003	1.481
Clima PLUS FD-30	29,3	25.198	27,8	23.908	18	132	12,5	15	TCLIM00015	1.636

Opciones		Código	Precio €
Programador diario analógico		TPRO000000	57
Accesorios salida de gases (sólo Clima PLUS FD)			Ver pág. 80

Grupos Térmicos con Acumulador vitrificado

3 POTENCIAS de 29 a 52 kW



IC: Ida calefacción radiadores
 RC: Retorno de calefacción radiadores
 EAS: Entrada agua fría sanitaria
 IAS: Salida agua caliente sanitaria
 VS: Válvula de seguridad
 V: Vaciado

Kit hidráulico SRN1:
 V3V con servomotor

Kit hidráulico SRN2:
 V3V con motor térmico
 Termostato de ida



MODELO	Profundidad Cota L	Ø IC	Ø RC	Ida-Retorno A.C.S.
MCF-30 DN	700	1" M	1" M	3/4" M
MCF-40 DN	800	1" M	1" M	3/4" M
MCF-50 DN	900	1" M	1" M	3/4" M

Equipamiento		
Bomba para el acumulador	Interruptor verano invierno	Quemador con precalentador
Bomba de calefacción	Termostato regulación A.C.S.	Llave de llenado
Vaso de expansión calefacción	Válvula de retención	Opciones
Válvula de seguridad caldera	Acumulador vitrificado 100 L	
Purgador automático caldera.	Señalizador marcha/paro	Programador horario
Termostato de control	Purgador automático acumulador	Vaso expansión A.C.S. de 5 L
Termostato seguridad caldera	Llave de vaciado en acumulador	Kit suelo radiante
Termomanómetro caldera	Manguitos dieléctricos	Kit de evacuación de gases
Interruptor general	Válvula de seguridad A.C.S.	

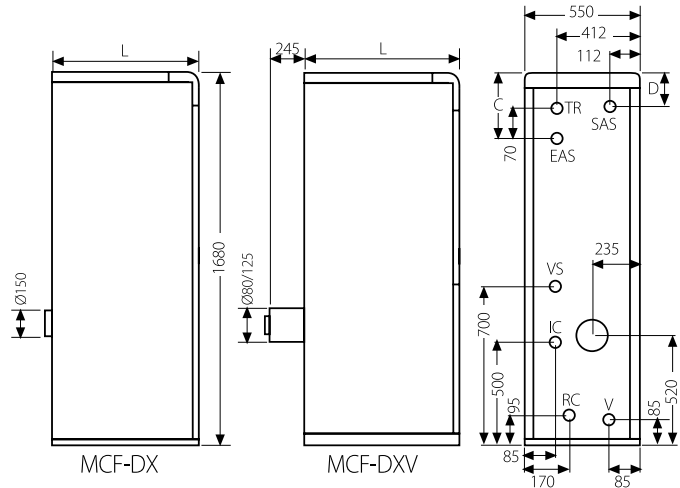
Modelo	Potencia nominal		Potencia útil		Caudal A.C.S.		Tiempo de recuperación de 35 a 60°C A.C.S. en min	Peso kg	Código	Precio €
	kW	kcal/h	kW	kcal/h	L/10 min ΔT 30°C	L/h ΔT 30°C				
MCF-30 DN	29,3	25.198	27,8	23.908	190	750	7,5	220	TMCN000021	2.318
MCF-40 DN	40,5	34.830	38,5	33.110	190	750	7	240	TMCN000022	2.446
MCF-50 DN	52	44.720	49,7	42.742	190	750	6,5	260	TMCN000023	2.659

Opciones	Código	Precio €
Programador diario analógico	TPRO000000	57
Vaso expansión A.C.S. de 5 litros	CFOV000035	45
Kit para suelo radiante SRN1	TKITSRN003	251
Regulador climático (para Kit SRN1)		ver pág. 75
Kit para suelo radiante SRN2	TKITSRN004	330
Accesorios salida de gases		ver pág. 80
Bomba para suelo radiante NYL 63-15 (Altura manométrica residual bomba: 2,5 m.c.a a 2.930 L/h)	CFOV000096	105

Grupos Térmicos con Acumulador INOX con control electrónico

3 POTENCIAS en tiro natural de 29 a 52 kW

2 POTENCIAS con cámara estanca de 29 a 40 kW



IC: Ida calefacción radiadores
 IC': Ida de calefacción suelo radiante
 RC: Retorno de calefacción radiadores
 RC': Retorno de calefacción suelo radiante

EAS: Entrada agua fría sanitaria
 IAS: Salida agua caliente sanitaria
 RACS: Toma recirculación de A.C.S.
 VS: Válvula de seguridad
 V: Vaciado








E20



MODELO	Profundidad Cota L	Ida-Retorno calefacción	Ida-Retorno A.C.S.
MCF-30	700	1" M	3/4" M
MCF-40	800	1" M	3/4" M
MCF-50	900	1" M	3/4" M

COTAS	MCF-DXV 100 L	MCF-DXV 130 L
C	290	190
D	210	110

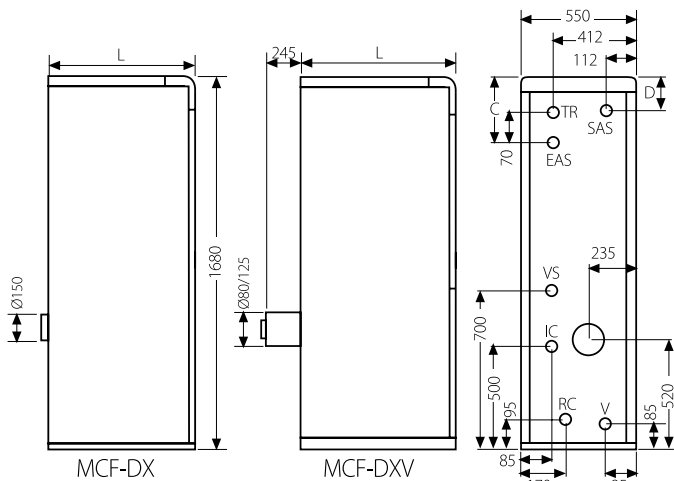
Equipamiento		
Acumulador inox. 100 -130 L	Quemador + precalentador	Opciones
Bomba A.C.S.	Purgador automático	Programador horario
Bomba de calefacción	Manguitos dieléctricos	Regulador climático
Vaso de expansión	Vaso de expansión para A.C.S.	Control remoto E20
Válvula de seguridad caldera	Antibloqueo de bombas	Sonda exterior
Válvula de retención	Limitador de presión mínima en caldera	Protección catódica
Grupo de seguridad A.C.S.	Antihielo	Kit de evacuación de gases
Toma recirculación A.C.S.	Sistema de prevención de la legionella	
Llave de llenado	Autotest	

Modelo	Potencia nominal		Potencia útil		Salida de Gases	Prod. A.C.S. Continua en L/h Δ30°C		Acumulador 100 L		Acumulador 130 L	
	kW	kcal/h	kW	kcal/h		100 L	130 L	Código	Precio €	Código	Precio €
MCF-30 DX 	29,3	25.198	27,8	23.908	Tiro natural	721	846	TMCXE00000	2.617	TMCXE00003	2.764
MCF-40 DX 	40,5	34.830	38,5	33.110	Tiro natural	721	846	TMCXE00001	2.759	TMCXE00004	2.905
MCF-50 DX 	52	44.720	49,7	42.742	Tiro natural	721	846	TMCXE00002	3.077	TMCXE00005	3.232
MCF-30 DXV 	29,3	25.198	27,8	23.908	Estanca	721	846	TMCXVE00000	2.788	TMCXVE00002	2.936
MCF-40 DXV 	40,5	34.830	38,5	33.110	Estanca	721	846	TMCXVE00001	2.932	TMCXVE00003	3.075

Opciones	Código	Precio €
Programador diario analógico	TPRO000000	57
Control remoto E20 (conexión con cable)	CELC000213	137
Sonda exterior para E20	CELC000235	15
Protección catódica DX	TKITSAN000	257
Accesorios salida de gases		Ver pág. 80

Grupos Térmicos con Acumulador INOX con control electrónico

3 POTENCIAS en tiro natural de 29 a 52 kW
2 POTENCIAS con cámara estanca de 29 a 40 kW



IC: Ida calefacción radiadores
IC': Ida de calefacción suelo radiante
RC: Retorno de calefacción radiadores
RC': Retorno de calefacción suelo radiante

EAS: Entrada agua fría sanitaria
IAS: Salida agua caliente sanitaria
RACS: Toma recirculación de A.C.S.
VS: Válvula de seguridad
V: Vaciado

MODELO	Profundidad Cota L	Ida-Retorno calefacción	Ida-Retorno A.C.S.
MCF-30	700	1" M	3/4" M
MCF-40	800	1" M	3/4" M
MCF-50	900	1" M	3/4" M

COTAS	MCF-DXV 100 L	MCF-DXV 130 L
C	290	190
D	210	110



E20



Kit Suelo Radiante



Kit hidráulico SRX2



Equipamiento		
Acumulador inox. 100 -130 L	Purgador automático	Opciones
Bomba A.C.S.	Manguitos dieléctricos	Programador horario
Bomba de calefacción	Vaso de expansión para A.C.S.	Regulador climático
Vaso de expansión	Antibloqueo de bombas	Control remoto E20
Válvula de seguridad caldera	Limitador de presión mínima en caldera	Sonda exterior
Válvula de retención	Antihielo	Protección catódica
Grupo de seguridad A.C.S.	Sistema de prevención de la legionella	Kit de evacuación de gases
Toma recirculación A.C.S.	Autotest	
Llave de llenado	Kit de suelo radiante (SRX2)	
Quemador + precalentador		

Modelo	Potencia nominal		Potencia útil		Salida de Gases	Prod. A.C.S. Continua en L/h Δ30°C	Acumul. 100 L		Acumul. 130 L		
	kW	kcal/h	kW	kcal/h			Con Kit SRX2		Con Kit SRX2		
							Código	Precio €	Código	Precio €	
MCF-30 DX	29,3	25.198	27,8	23.908	Tiro natural	721	846	TMCXE00006	2.877	TMCXE00009	3.024
MCF-40 DX	40,5	34.830	38,5	33.110	Tiro natural	721	846	TMCXE00007	3.019	TMCXE00010	3.166
MCF-50 DX	52	44.720	49,7	42.742	Tiro natural	721	846	TMCXE00008	3.338	TMCXE00011	3.492
MCF-30 DXV	29,3	25.198	27,8	23.908	Estanca	721	846	TMCXVE00004	3.049	TMCXVE00006	3.195
MCF-40 DXV	40,5	34.830	38,5	33.110	Estanca	721	846	TMCXVE00005	3.192	TMCXVE00007	3.335

Opciones	Código	Precio €
Programador diario analógico	TPRO000000	57
Control remoto E20 (conexión con cable)	CELC000213	137
Sonda exterior para E20	CELC000235	15
Protección catódica DX	TKITSAN000	257
Accesorios salida de gases		

Ver pág. 80

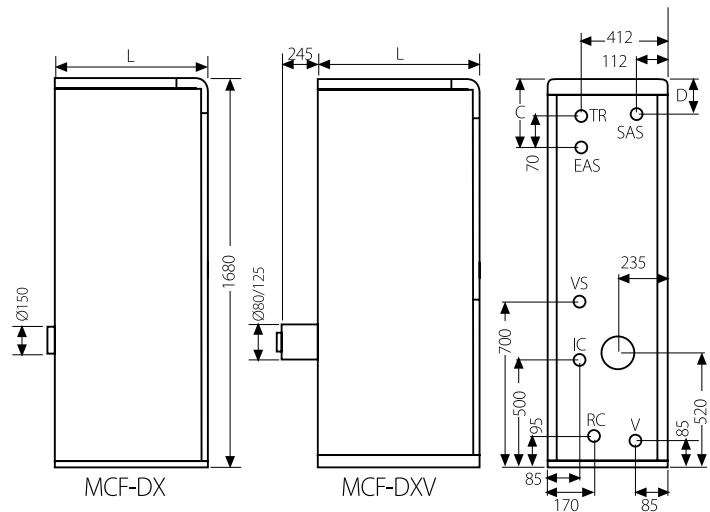
MCF DX | MCF DXV

gasóleo

Grupos Térmicos con Acumulador INOX

3 POTENCIAS en tiro natural de 29 a 52 kW

2 POTENCIAS con cámara estanca de 29 a 40 kW



IC: Ida calefacción radiadores
 IC': Ida de calefacción suelo radiante
 RC: Retorno de calefacción radiadores
 RC': Retorno de calefacción suelo radiante
 EAS: Entrada agua fría sanitaria

IAS: Salida agua caliente sanitaria
 RACS: Toma recirculación de A.C.S.
 VS: Válvula de seguridad
 V: Vaciado

MODELO	Profundidad Cota L	Ida-Retorno calefacción	Ida-Retorno A.C.S.
MCF-30	700	1" M	3/4" M
MCF-40	800	1" M	3/4" M
MCF-50	900	1" M	3/4" M

COTAS	MCF-DXV 100 L	MCF-DXV 130 L
C	290	190
D	210	110

Equipamiento		
Acumulador inox. 100 -130 L	Toma recirculación A.C.S.	Opciones
Bomba A.C.S.	Llave de llenado	Programador horario
Bomba de calefacción	Quemador + precalentador	Regulador climático
Vaso de expansión	Purgador automático	Protección catódica
Válvula de seguridad caldera	Manguitos dieléctricos	Kit de evacuación de gases
Válvula de retención	Vaso de expansión para A.C.S.	Protección catódica
Grupo de seguridad A.C.S.		

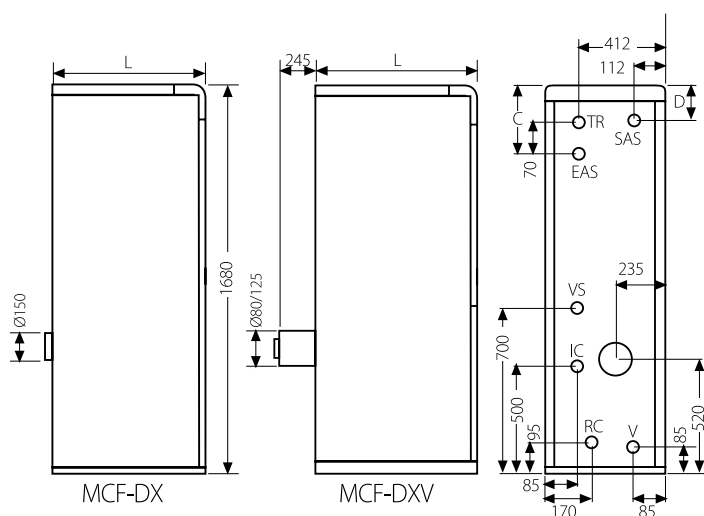
Modelo	Potencia nominal		Potencia útil		Salida de Gases	Prod. A.C.S. Continua en L/h $\Delta 30^{\circ}\text{C}$		Acumulador 100 L		Acumulador 130 L	
	kW	kcal/h	kW	kcal/h		100 L	130 L	Código	Precio €	Código	Precio €
MCF-30 DX	29,3	25.198	27,8	23.908	Tiro natural	721	846	TMCX000066	2.564	TMCX000069	2.709
MCF-40 DX	40,5	34.830	38,5	33.110	Tiro natural	721	846	TMCX000067	2.705	TMCX000070	2.849
MCF-50 DX	52	44.720	49,7	42.742	Tiro natural	721	846	TMCX000068	3.021	TMCX000071	3.175
MCF-30 DXV	29,3	25.198	27,8	23.908	Estanca	721	846	TMCXV000000	2.733	TMCXV000002	2.881
MCF-40 DXV	40,5	34.830	38,5	33.110	Estanca	721	846	TMCXV000001	2.877	TMCXV000003	3.018

Opciones	Código	Precio €
Programador diario analógico	TPRO000000	57
Protección catódica DX	TKITSAN000	257
Accesorios salida de gases		ver pág. 80

CON KIT DE SUELO RADIANTE

Grupos Térmicos con Acumulador INOX

3 POTENCIAS en tiro natural de 29 a 52 kW
2 POTENCIAS con cámara estanca de 29 a 40 kW



IC: Ida calefacción radiadores
IC: Ida de calefacción suelo radiante
RC: Retorno de calefacción radiadores
RC: Retorno de calefacción suelo radiante
EAS: Entrada agua fría sanitaria
IAS: Salida agua caliente sanitaria
RACS: Toma recirculación de A.C.S.
VS: Válvula de seguridad
V: Vaciado

MODELO	Profundidad Cota L	Ida-Retorno calefacción	Ida-Retorno A.C.S.
MCF-30	700	1" M	3/4" M
MCF-40	800	1" M	3/4" M
MCF-50	900	1" M	3/4" M

COTAS	MCF-DXV 100 L	MCF-DXV 130 L
C	290	190
D	210	110

Kit Suelo Radiante



Kit hidráulico SRX1



Kit hidráulico SRX2



Equipamiento		
Acumulador inox. 100 -130 L	Toma recirculación A.C.S.	Opciones
Bomba A.C.S.	Llave de llenado	Programador horario
Bomba de calefacción	Quemador + precalentador	Regulador climático
Vaso de expansión	Purgador automático	Protección catódica
Válvula de seguridad caldera	Manguitos dieléctricos	Kit de evacuación de gases
Válvula de retención	Vaso de expansión para A.C.S	Protección catódica
Grupo de seguridad A.C.S.	Kit de suelo radiante (SRX1 / SRX2)	

Modelo	Potencia nominal		Potencia útil		Salida de Gases	Prod. A.C.S. Continua en L/h Δ30°C		Acumulador 100 L				Acumulador 130 L			
	kW	kcal/h	kW	kcal/h		100 L	130 L	Con Kit SRX1		Con Kit SRX2		Con Kit SRX1		Con Kit SRX2	
								Código	Precio €	Código	Precio €	Código	Precio €	Código	Precio €
MCF-30 DX	29,3	25.198	27,8	23.908	Tiro natural	721	846	TMCX000078	3.150	TMCX000072	2.823	TMCX000081	3.295	TMCX000075	2.969
MCF-40 DX	40,5	34.830	38,5	33.110	Tiro natural	721	846	TMCX000079	3.291	TMCX000073	2.966	TMCX000082	3.434	TMCX000076	3.108
MCF-50 DX	52	44.720	49,7	42.742	Tiro natural	721	846	TMCX000080	3.607	TMCX000074	3.281	TMCX000083	3.761	TMCX000077	3.435
MCF-30 DXV	29,3	25.198	27,8	23.908	Estanca	721	846	TMCXV00008	3.319	TMCXV00004	2.994	TMCXV00010	3.467	TMCXV00006	3.142
MCF-40 DXV	40,5	34.830	38,5	33.110	Estanca	721	846	TMCXV00009	3.463	TMCXV00005	3.138	TMCXV00011	3.604	TMCXV00007	3.278

Opciones	Código	Precio €
Programador diario analógico	TPRO000000	57
Regulador climático LAGO BVS (incluido en los modelos con Kit SRX1)		ver pág. 75
Protección catódica DX	TKITSAN000	257
Accesorios salida de gases		ver pág. 80

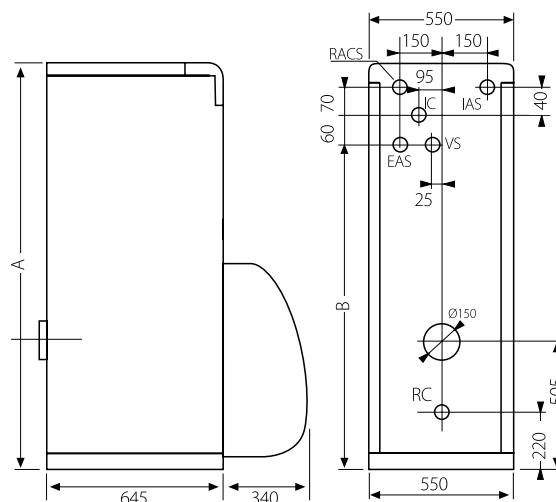
TERMA | TERMA V

gasóleo

Grupo Térmico Compacto Grupo Térmico con Estanco

Terma 2 POTENCIAS de 20 a 45 kW

Terma V 2 POTENCIAS de 20 a 41 kW



VS: Válvula de seguridad 3 kg
IC: Ida calefacción
EAS: Entrada agua fría sanitaria
IAS: Salida agua caliente sanitaria
RC: Retorno de calefacción
RACS: Toma de recirculación ACS

MODELO	A	B	Ø IC	Ø RC	Ø EAS Ø IAS
Terma 23	1.540	1.330	1" M	1" M	3/4" M
Terma 45	1.700	1.460	1" M	1" M	3/4" M

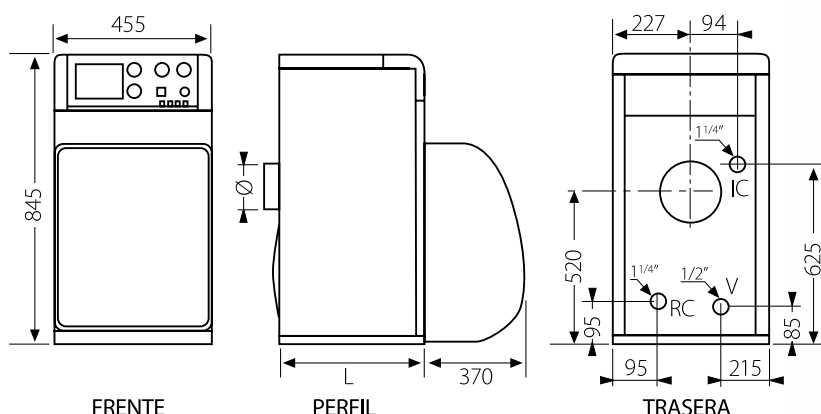
Equipamiento		
Acumulador sumergido en caldera	Termostato seguridad	Opciones
Quemador con precalentador	Termómetro	Programador horario
Válvula seguridad caldera	Manómetro	Kit de válvula mezcladora A.C.S.
Envolventes pintados en polvo epoxy	Bomba aceleradora	Vaso de expansión A.C.S.
Aislamiento de poliuretano	Vaso de expansión calefacción	Kit suelo radiante
Interruptor general	Grupo de seguridad A.C.S.	Protección catódica
Interruptor verano/invierno	Manguitos dieléctricos	Kit de evacuación de gases
Termostato calefacción	Capot cobre quemador	
Termostato agua sanitaria	Llave de llenado	
Purgador automático	Válvula de retención	

Modelo	Potencia nominal		Potencia útil		Caudal A.C.S.		Volumen circuito primario L	Volumen acumulado L	Salida de gases	Peso kg	Con Kit Suelo Radiante		Sin Kit Suelo Radiante	
	kW	kcal/h	kW	kcal/h	L/10 min ΔT 30°C	L/h ΔT 30°C					Código	Precio €	Código	Precio €
Terma 23	30	25.800	28	24.080	274	815	38	100	Natural	136	TTER000010	2.699	TTER000006	2.438
Terma 45	45	38.700	42	36.120	348	1.008	43	130	Natural	196	TTER000011	2.977	TTER000007	2.716
Terma 23V	30	25.800	28	24.080	274	815	38	100	Estanca	136	TTERV000002	2.854	TTERV000000	2.593
Terma 45V	45	38.700	42	36.120	348	1.008	43	130	Estanca	196	TTERV000003	3.134	TTERV000001	2.873

Opciones	Código	Precio €
Programador diario analógico	TPRO000000	57
Kit de válvula mezcladora agua caliente sanitaria	TVAL000005	61
Vaso expansión A.C.S. de 5 litros	CFOV000035	45
Protección catódica DX	TKITSAN000	257
Accesorios salida de gases		ver pág. 80

Grupos Térmicos de Fundición

6 POTENCIAS de 29 a 88 kW



IC: Ida calefacción
RC: Retorno de calefacción
V: Vaciado



Kit de Suelo Radiante SRJ1
Bomba de circulación V3V con servomotor



Kit de Suelo Radiante SRJ2
Bomba de circulación V3V con motor térmico
Termostato de ida

MODELO	Cota L mm	Ø Chimenea
JAKA FD-30	385	150
JAKA FD-40	485	150
JAKA FD-50	585	150
JAKA FD-60	685	175
JAKA FD-70	785	175
JAKA FD-80	885	175

Equipamiento

Cuerpo de fundición	Termómetro
Fácil limpieza por la parte frontal	Manómetro
Envolventes con revestimiento epoxy	Entrega montada
Frente de mandos montado compuesto de:	Regleta eléctrica preparada para conexión de circulador, quemador, termostato de ambiente y acumulador
Termostato de regulación	Presión máxima de servicio: 3kg/cm ²
Termostato de seguridad	Temperatura máxima de servicio 95°C
Interruptor marcha/paro luminoso	

Modelo	Potencia nominal		Potencia útil		Peso kg	Quemador Recomendado	Código	Precio € Sin Quemador
	kW	kcal/h	kW	kcal/h				
Jaka FD-30	29,3	25.198	27,8	23.908	110	Domestic D3P	TJAK000022	624
Jaka FD-40	40,5	34.830	38,5	33.110	135	Domestic D4P	TJAK000023	706
Jaka FD-50	52	44.720	49,7	42.742	160	Domestic D4P	TJAK000024	830
Jaka FD-60	63,5	54.610	60,7	52.202	185	Domestic D6	TJAK000025	948
Jaka FD-70	75	64.500	71,4	61.404	210	Domestic D6	TJAK000026	1.085
Jaka FD-80	87,5	75.250	83,3	71.638	235	Domestic D10	TJAK000027	1.230

Opciones	Código	Precio €
Programador diario analógico	TPRO000000	57
Kit hidráulico SRJ1 (FD-30 / FD-40 / FD-50)	TKITSRJ001	324
Regulador climático (para SRJ1)		ver pág. 75
Kit hidráulico SRJ2 (FD-30 / FD-40 / FD-50)	TKITSRJ002	413
Capot cubre quemador (Jaka FD-30 / FD-50)	TCAP000002	97
Capot cubre quemador (Jaka FD-60 / FD-80)	TCAP000003	97
Quemador		ver pág. 64
Acumuladores Sanit		ver pág. 66-70
Bomba para suelo radiante NYL 63-15 (Altura manométrica residual bomba: 2,5 m.c.a. a 1.682 L/h)	CFOV000096	105

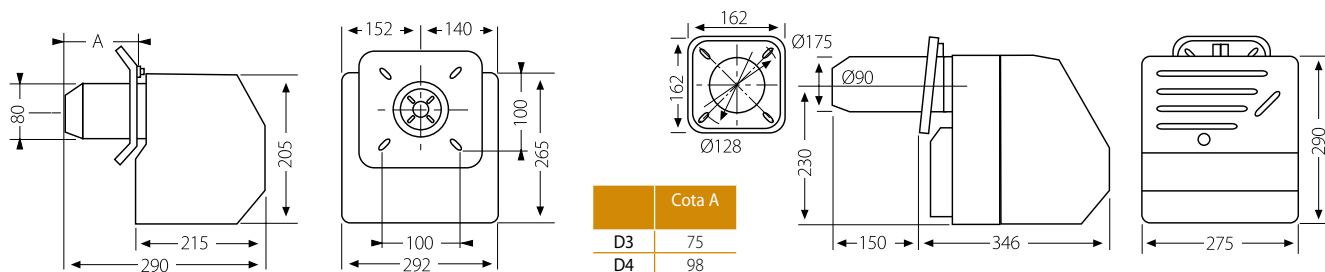
Quemador de Gasóleo

D3 POTENCIAS de 17 a 36 kW

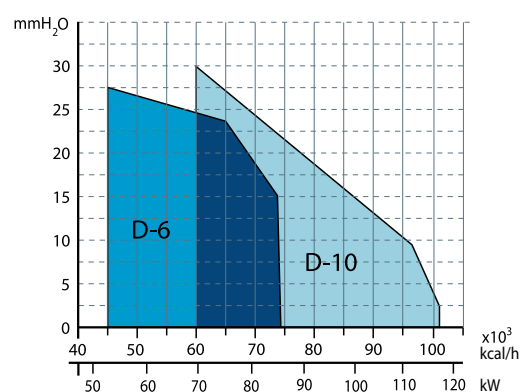
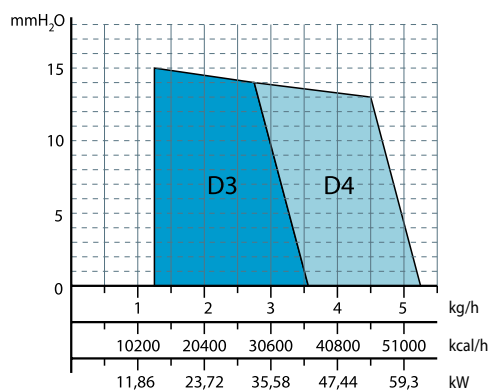
D4 POTENCIAS de 27 a 55 kW

D6 POTENCIAS de 52 a 85 kW

D10 POTENCIAS de 70 a 116 kW



Curva de Funcionamiento



Modelo	Potencia kW		Regulación	Precalentador W	Potencia Motor W	Peso Embalado kg	Código	Precio €
	Min.	Máx.						
Domestic D-3	17,7	35,5	Todo o Nada	No	110	11,7	TQDMV0C004	437
Domestic D-3P	17,7	35,5	Todo o Nada	Si	110	11,7	TQDMVPC004	498
Domestic D-4	27,2	55,2	Todo o Nada	No	110	11,7	TQDMV0L004	437
Domestic D-4-P	27,2	55,2	Todo o Nada	Si	110	11,7	TQDMVPL004	498
Domestic D-6	52	85	Todo o Nada	No	200	15	TQDM000006	569
Domestic D-10	70	116	Todo o Nada	No	200	15	TQDM000010	591



acumuladores **de agua caliente sanitaria**

SANIT 100-250

acumuladores A.C.S.

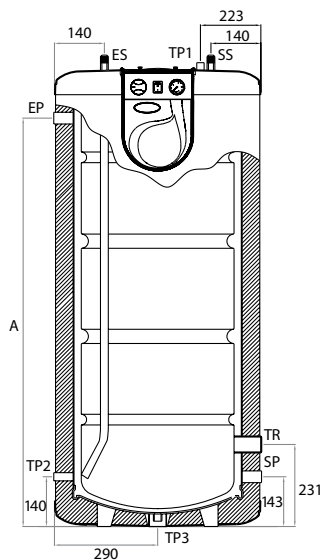
Acero inoxidable
Doble envoltente

acumuladores 

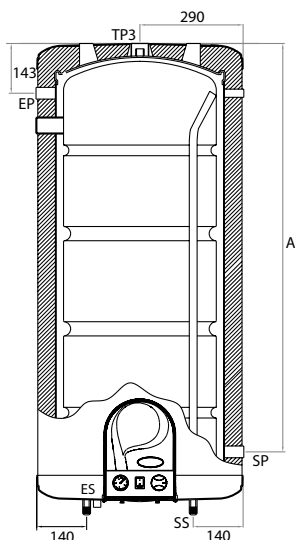


Modelo	Instalación	Volumen total L	Caudal continuo L/h $\Delta 30^\circ$			Caudal punta L/10 min $\Delta 30^\circ$			Caudal hasta 1 hora L/h $\Delta 30^\circ$			Código	Precio €
			Qp 1 m ³ /h	Qp 3 m ³ /h	Qp 5 m ³ /h	Qp 1 m ³ /h	Qp 3 m ³ /h	Qp 5 m ³ /h	Qp 1 m ³ /h	Qp 3 m ³ /h	Qp 5 m ³ /h		
Sanit 100	suelo /mural /horizontal	100	602	745	831	266	290	305	702	845	931	TSAN000023	731
Sanit 150	suelo /mural /horizontal	150	766	825	944	378	388	407	916	975	1.094	TSAN000024	834
Sanit 200	suelo /mural /horizontal	200	844	942	1.046	474	490	507	1.044	1.142	1.246	TSAN000025	1.103
Sanit 250	suelo /mural /horizontal	250	930	1.038	1.143	571	589	607	1.180	1.288	1.393	TSAN000026	1.227

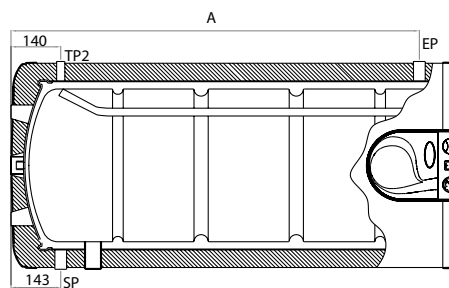
Opciones	Código	Precio €
Protección catódica DX Sanit (100, 150)	TKITACU005	257
Protección catódica V Sanit (200, 250)	TKITACU006	257
Kit hidráulico S 200 (para SANIT 100, 150, 200)	TKITACU000	126
Resistencia eléctrica 1,5 kW	CRES000013	75
Resistencia eléctrica 2,5 kW	CRES000017	106
Resistencia eléctrica 3,5 kW	CRES000018	130
Soporte mural	TKITACU001	14
Tapa elíptica con toma de resistencia (para instalación mural u horizontal)	TKITACU004	100



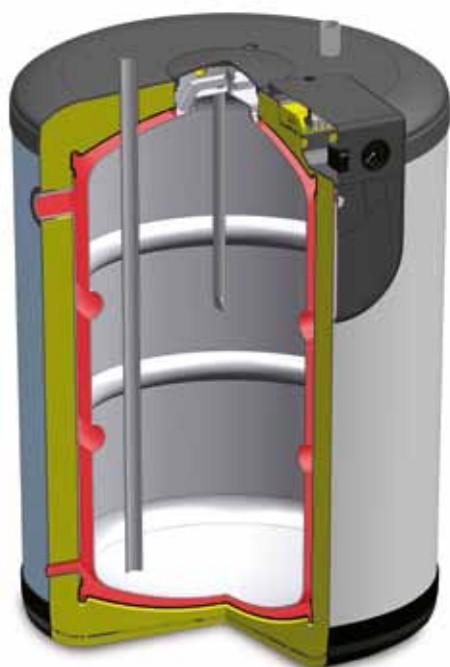
INSTALACIÓN SUELO



INSTALACIÓN MURAL



INSTALACIÓN HORIZONTAL



Modelo		SANIT 100	SANIT 150	SANIT 200	SANIT 250
A	mm	611	891	1.191	1.491
B	mm	-	-	-	-
C	mm	-	-	-	-
Toma purgador TP1	Ø	3/8" H	3/8" H	3/8" H	3/8" H
Toma purgador TP2	Ø	3/8" H	3/8" H	3/8" H	-
Toma purgador TP3	Ø	3/8" H	3/8" H	3/8" H	-
Dimensión de la base	mm	Ø 581	Ø 581	Ø 581	Ø 581
Dimensión de la altura	mm	748	1.028	1.328	1.628
Retorno	RACS Ø	-	-	-	-
Entrada agua fría	ES Ø	3/4" M	3/4" M	3/4" M	3/4" M
Salida agua caliente	SS Ø	3/4" M	3/4" M	3/4" M	3/4" M
Entrada/salida primario	EP/SP Ø	1" H	1" H	1" H	1" H
Toma de resistencia	R Ø	11/4" H	11/4" H	11/4" H	11/4" H

El sistema de doble envoltante que incorporan los modelos de esta serie consiste en dos depósitos, uno dentro de otro.

Ha sido concebido técnicamente para conseguir el máximo intercambio térmico, mejorando la eficiencia y reduciendo el tiempo de recuperación para la producción de ACS.

Modelo	SANIT 100	SANIT 150	SANIT 200	SANIT 250
Evolution FC	•	•	•	•
Evolution AC	•	•	•	•
Sirena CAL	•	•	•	•
Sirena CAL F	•	•	•	•
Jaka FD	•	•	•	•

Equipamiento Sanit 100 a 250		
Termómetro	Opciones	
Termostato regulable	Kit hidráulico S 200:	Protección catódica
Interruptor marcha/paro	Manguitos dieléctricos	Resistencia eléctrica
	Grupo de seguridad	SopORTE mural
	Vaso de expansión 8 L	Tapa elíptica con toma de resistencia

SANIT 300-1.000

acumuladores A.C.S.

Acero inoxidable

Intercambiador de serpentín

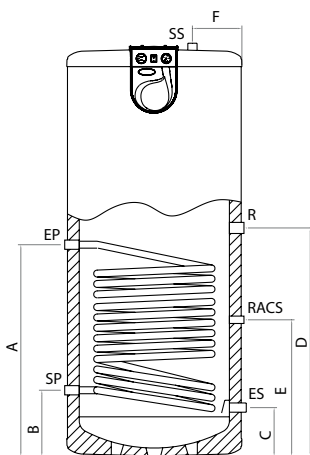
acumuladores 



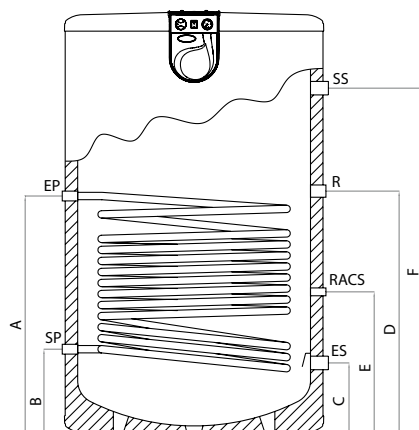
Modelo	Volumen total L	Caudal continuo L/h Δ30°			Caudal punta L/10 min Δ30°			Caudal hasta 1 hora L/h Δ30°			Código	Precio €
		Qp 1 m³/h	Qp 3 m³/h	Qp 5 m³/h	Qp 1 m³/h	Qp 3 m³/h	Qp 5 m³/h	Qp 1 m³/h	Qp 3 m³/h	Qp 5 m³/h		
Sanit 300	300	1.007	1.117	1.168	680	686	695	1.577	1.617	1.668	TSAN000027	1.421
Sanit 500	500	1.370	1.537	1.582	1.061	1.089	1.097	2.203	2.370	2.415	TSAN000028	2.131
Sanit 750	745	2.213	2.481	2.555	1.619	1.664	1.679	3.463	3.731	3.805	TSAN000029	2.840
Sanit 1000	1.000	2.582	2.896	2.981	2.096	2.149	2.163	4.248	4.562	4.647	TSAN000030	4.722
Sanit 1000 SBH	1.000	2.582	2.896	2.981	2.096	2.149	2.163	4.248	4.562	4.647	TSAN000039	3.488

Opciones	Código	Precio €
Protección catódica V Sanit 300	TKITACU014	257
Protección catódica X Sanit (500, 750, 1000)	TKITACU007	257
Resistencia eléctrica 1,5 kW	CRES000013	75
Resistencia eléctrica 2,5 kW	CRES000017	106
Resistencia eléctrica 3,5 kW	CRES000018	130
Vaso de expansión ACS 18 L (Sanit 300/500)	CFOV000031	67
Manguitos dieléctricos 1" (Sanit 300/500)	CFOV000021	60
Válvula de seguridad ACS (Sanit 300/500)	CVAL000012	35

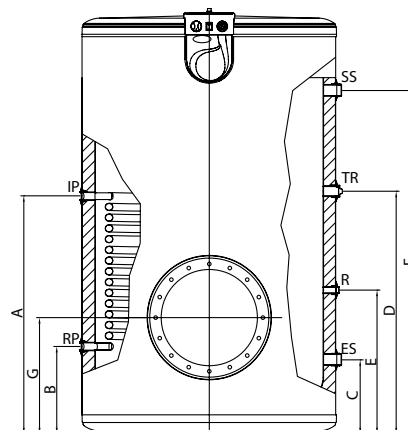
NOTA: Para la instalación horizontal con resistencia eléctrica, es necesario instalar la tapa elíptica con toma de resistencia.



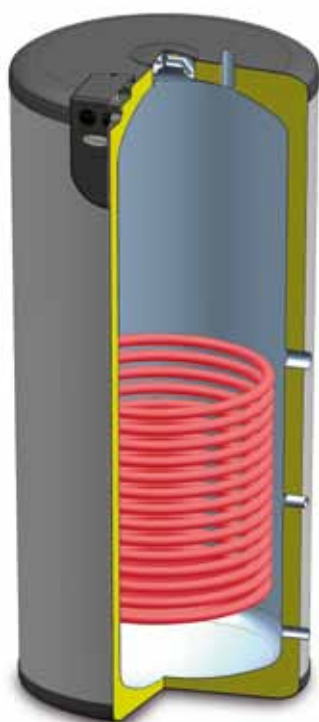
SANIT 300-500



SANIT 750



SANIT 1000



Modelo		SANIT 300	SANIT 500	SANIT 750	SANIT 1000
A	mm	870	915	1.024	973
B	mm	265	285	324	348
C	mm	190	210	255	293
D	mm	310	987	1.109	993
E	mm	615	590	1.204	582
F	mm	85	160	1.640	1.413
G	mm	-	-	660	-
Dimensión de la base	Ømm	608	758	858	1.058
Dimensión de la altura	mm	1.718	1.758	1.938	1.726
Retorno	RACSØ	3/4"H	3/4"H	3/4"H	3/4"H
Entrada agua fría	ESØ	1"M	1"M	1 1/2"M	1 1/2"M
Salida agua caliente	SSØ	1"M	1"M	1 1/2"M	1 1/2"M
Entrada/salida primario	EP/SPØ	3/4"H	1"H	1"H	1"H
Toma de resistencia	RØ	1 1/4"H	1 1/4"H	1 1/4"H	1 1/4"H

Para el calentamiento del agua sanitaria, esta gama utiliza un intercambiador de serpentín con un gran recorrido, y así conseguir el máximo intercambio térmico mejorando la eficiencia y reduciendo el tiempo de recuperación para la producción de ACS.

En esta gama con grandes capacidades de acumulación, un intercambiador de serpentín situado en la parte inferior del acumulador, es la mejor forma de evitar la formación de bacterias. De esta manera se mantiene todo el acumulador a temperaturas homogéneas, evitando zonas frías en las que puedan prosperar bacterias como la Legionella.

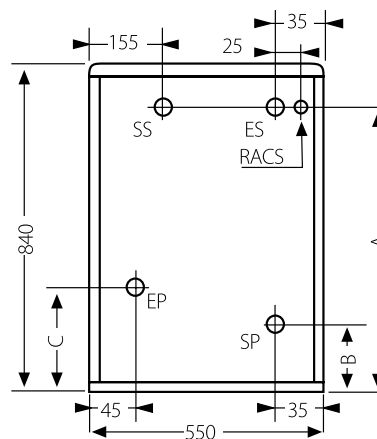
Modelo	SANIT 100	SANIT 150	SANIT 200	SANIT 250
Evolution FC	•			
Evolution AC	•	•		
Sirena CAL	•	•	•	
Sirena CAL F	•	•	•	•
Jaka FD	•	•	•	•

Equipamiento Sanit	300	500	750	1000	1000 SBH	Opciones	300	500	750	1000	1000 SBH
Termómetro	•	•	•	•	•	Resistencia	•	•	•	•	•
Termostato regulable	•	•	•	•	•	Vaso de expansión ACS 18 L	•	•			
Interruptor marcha/paro	•	•	•	•	•	Manguitos dieléctricos 1"	•	•			
Boca de hombre				•		Válvula de seguridad ACS	•	•			
						Protección catódica V	•	•	•	•	•

SANIT BL/GR

Interacumuladores Inoxidable

acumuladores 



SANIT 100-130

	A	B	C
100 L	650	115	250
130 L	740	105	340

Modelo	Capacidad L	Caudal A.C.S.		Color	Código	Precio €
		L/10 min $\Delta T 30^{\circ}C$	L/1 h $\Delta T 30^{\circ}C$			
Sanit 100 BL	100	258	721	Blanco	TSAN000002	848
Sanit 130 BL	130	321	846	Blanco	TSAN000003	959
Sanit 100 GR	100	258	721	Gris	TSAN000004	855
Sanit 130 GR	130	321	846	Gris	TSAN000005	969

Opciones	Código	Precio €
Kit conexión Sanit 100/130 a caldera		59
Protección catódica DX (Acumuladores 100 L- 130 L)	TKITSAN000	257



otros **combustibles**

Calderas Eléctricas Modulares

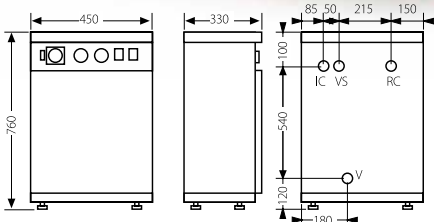
Mixta pie (DCS)



Mixta mural (DCSM)

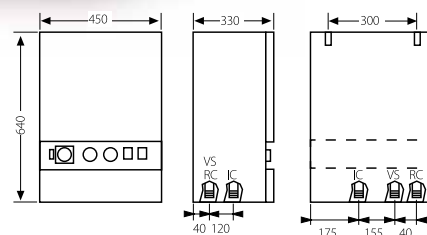


DEE

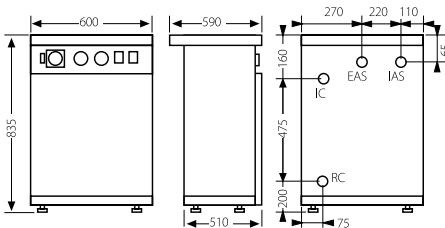


IC: Ida calefacción, DEEM 1" H, DEE 3/4" M.
RC: Retorno de calefacción, DEEM 3/4" M, 1" H.
VS: Válvula de seguridad, 1/2" H.
V: Vaciado, 1/2" M.

DEEM

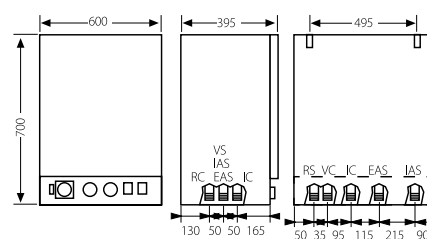


DCS



IC: Ida calefacción, DCSM 1" H, DCS 3/4" M.
RC: Retorno de calefacción, 3/4" M.
VS: Válvula de seguridad, 1/2" H.
EAS: Entrada agua fría sanitaria, 1/2" M.
IAS: Salida agua caliente sanitaria, 1/2" M.

DCSM



Características técnicas

Potencia W	Sección de cable de alimentación mm ²			Consumo Amperios		
	230 V ~	230 V 3~	400 V 3N~	230 V ~	230 V 3~	400 V 3N~
4.500	6	4	2,5	20	11,8	6,8
6.000	6	4	2,5	27,2	15,7	9,1
7.500	6	4	2,5	34	19,7	11,4
9.000	10	6	2,5	40,8	23,6	13,6
10.500	10	6	4	47	27,5	15,9
12.000	16	10	4	54,5	31,4	18,2
13.500	16	10	6	61,3	35,4	20,4
15.000	25	16	6	68	39,4	22,8
18.000	-	-	10	-	-	27,2
21.000	-	-	10	-	-	31,9

Calderas sólo calefacción

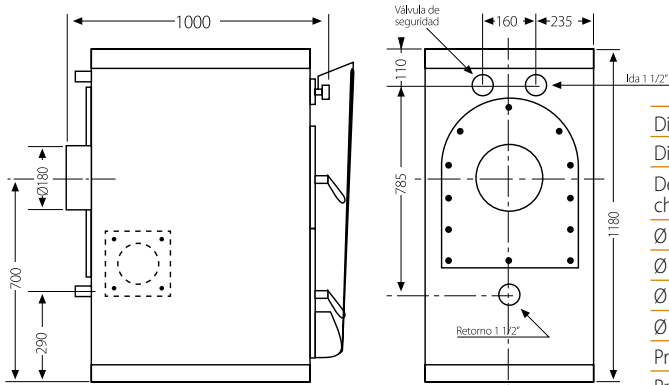
Mural		Pie		Potencia nominal		Tensión			Precio €
Modelo	Código	Modelo	Código	kW	kcal/h	230 V ~	230 V 3~	400 V 3N~	
DEEM 45/90	TDEEMM0004	DEE 45/90	TDEE0M0004	4,5 - 9	3.870 - 7.740	•	•	•	992
DEEM 10/15	TDEEMM0010	DEE 10/15	TDEE0M0010	10,5 - 15	9.030 - 12.900	•	•	•	1.085
DEEM 180	TDEEM00218	DEE 180	TDEE000218	18	15.480	•	•	•	1.375
DEEM 210	TDEEM00221	DEE 210	TDEE000221	21	18.060	•	•	•	1.455

Calderas mixtas. calefacción + A.C.S.

Mural Acu. 50 L		Pie Acu. 80 L		Potencia nominal		Tensión			Precio €	
Modelo	Código	Modelo	Código	kW	kcal/h	230 V ~	230 V 3~	400 V 3N~	Mural Acu. 50 L	Pie Acu. 80 L
DCSM 45/90	TDCSMM0004	DCS 45/90	TDCS0M0004	4,5 - 9	3.870 - 7.740	•	•	•	1.698	1.996
DCSM 10/15	TDCSMM0010	DCS 10/15	TDCS0M0010	10,5 - 15	9.030 - 12.900	•	•	•	2.006	2.190
DCSM 1860	TDCSM00218	DCS 1860	TDCS000218	18	15.480	•	•	•	2.127	2.420
DCSM 2160	TDCSM00221	DCS 2160	TDCS000221	21	18.060	•	•	•	2.209	2.475

Opciones	Código	Precio €
Programador diario analógico	TPRO000000	57

Caldera Policombustible 2 HOGARES Potencias de 23 a 40 kW



Dimensión boca de carga	376 x 400
Dimensión total de puertas, mm	376 x 780
Depresión óptima de la chimenea, mm C.A.	1,5 - 2
Ø Conexión termómetro	1/2"
Ø Conexión Regulador de tiro	3/4"
Ø Conexión V. seguridad térmica	3/4"
Ø Ida - retorno	1 1/2"
Presión de prueba	4,5 kg
Presión de servicio máx.	3 kg



EQUIPAMIENTO

Con la caldera se suministran:

Tapas envolventes.

Cajón cenizas.

Útiles de limpieza.

Regulador termostático de cadena.

Cuadro eléctrico.

Termostato.

Termómetro.

Interruptor y térmico de seguridad.

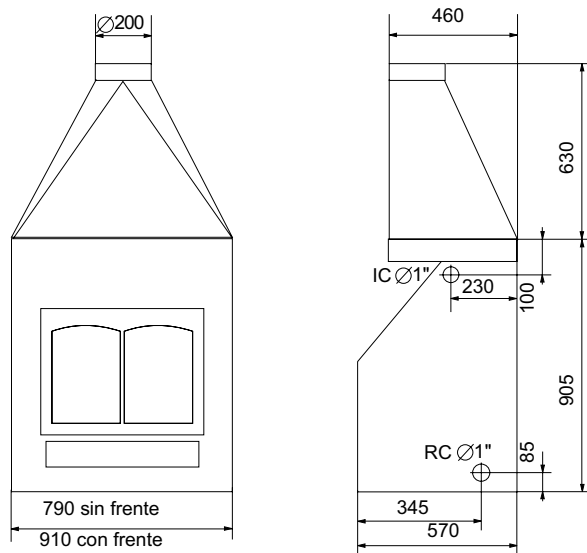
Modelo	Potencia nominal		Potencia útil		Longitud hogar mm	Peso kg	Ø Salida humos	Código	Precio €
	kW	kcal/h	kW	kcal/h					
Granada 30	40	34,400	35,4	30,444	550	257	180	TGRA000001	2.414

Opciones	Código	Precio €
Quemador D-3 P	TQDMVPC004	498

NOTA: La puesta en marcha no está incluida.

DRAGÓN

Chimenea Calefactora Potencias de 17 a 24,5 kW



Calefacción por agua (para radiadores)	Código	Precio €
Hogar agua sin frente - con puertas	TCHI000000	1.379
Hogar agua con frente - DRAGON - con puertas	TCHI00000F	1.645
Hogar agua sin frente - con puertas - con tolva humos	TCHI00000T	1.507
Hogar agua con frente - DRAGON - con puertas - con tolva humos	TCHI00000FT	1.774
Tolva salida de humos Ø 200	TCHIT000000	126
Tolva recuperadora de humos Ø 20	TCHIT100000	360

NOTA: La puesta en marcha no está incluida.







accesorios

Termostatos de ambiente

Modelo	Código	Correspondencia regulación caldera	Descripción	Regulación	Conexión	Programación	Precio €
Comfort Set 	CELC000280	Todas	Termostato de Ambiente	Todo/Nada	Cables	No	14
Comfort Set DT 	CELC000281	Todas	Termostato ambiente digital	Todo/Nada	Cables	No	51
Comfort Control 	CELC000282	Todas	Termostato programador semanal digital	Todo/Nada	Cables	Semanal	93
Comfort Control RF 	CELC000283	Todas	Termostato programador semanal digital	Todo/Nada	Radiofrecuencia	Semanal	153



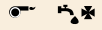



Sondas de ambiente

Modelo	Código	Correspondencia regulación caldera	Descripción	Regulación	Conexión	Programación	Precio €
LAGO FB OT+ 	CELC000295	AVANTTIA	Control remoto con sonda ambiente	Modulante	Cables	Semanal	112
E20 	CELC000213	Evolution SIRENA e SIRENA FD e MCF DXe	Control remoto con sonda ambiente	Modulante	Cables	Semanal	137
FBR2 	CELC000279	Lago V Lago BVS E26 VVC E28 Kit suelo radiante DM	Sonda ambiente	Modulante	Cables	No	49
Control de ambiente modulante 	CEVT000139	EVOL-TOP MIC EVOL-TOP ACU EVOL-TOP CAL	Control remoto con sonda ambiente	Modulante	Cables	Semanal	110

Sondas exteriores

Modelo	Código	Correspondencia regulación / caldera	Precio €
Sonda exterior EVT	CEVT000116	EVOL-TOP / AVANTTIA	14
Sonda Exterior AF	CELC000235	E20	15

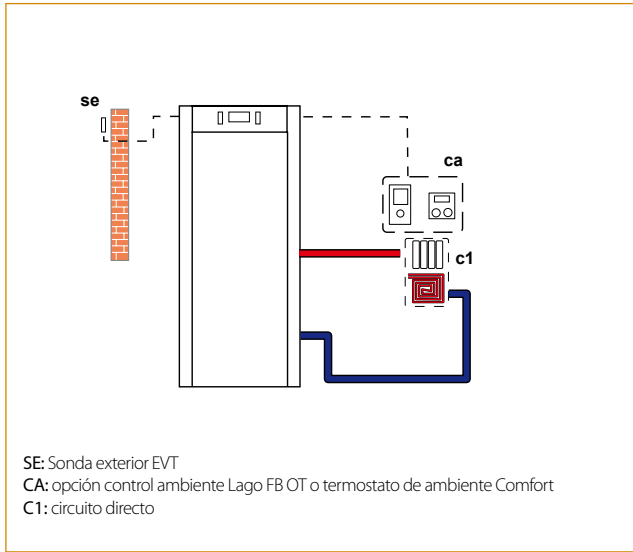
Regulaciones climáticas

Modelo	Código	Correspondencia regulación / caldera	Acción	Precio €	
	LAGO V	TLAGV00000	JAKA	1 circuito mezclado 	316
	LAGO BVS	TLAGBVS000	JAKA + SANIT MCF DX MCF DN	2 circuitos (1 mezclado + 1 directo) + ACS 	326
	E26VVC	TE26VVC000	JAKA + SANIT MCF DX MCF DN	2 quemadores 2 circuitos mezclados + ACS 	612
	E28	TE28000000		4 quemadores 1 circuito mezclado + ACS 	642

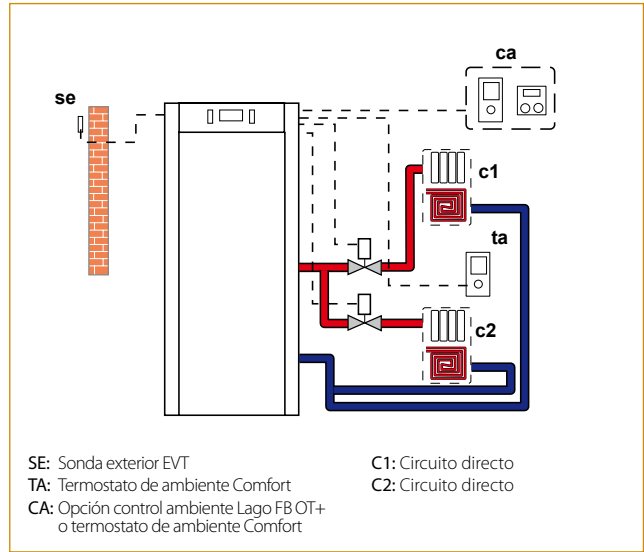
Opciones	Código	Precio €
Soporte a pared para E26	CELC000198	252
Soporte a pared para E28	CELC000225	252
Soporte a pared LAGO	CELC000293	26

Esquemas de control y regulación

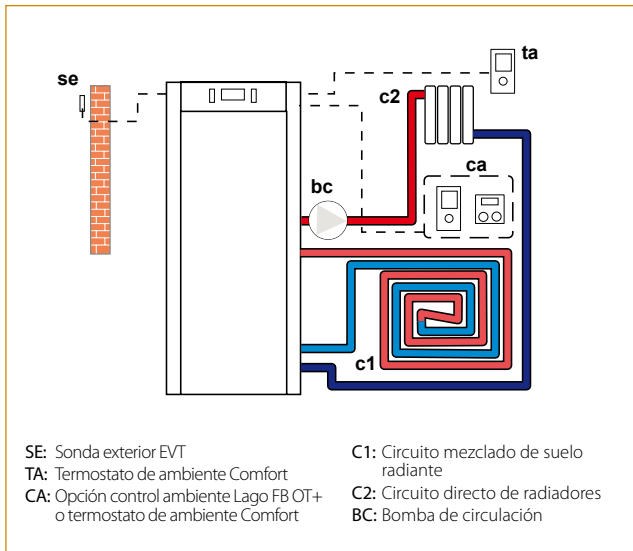
Avanttia DX/Avanttia solar DX



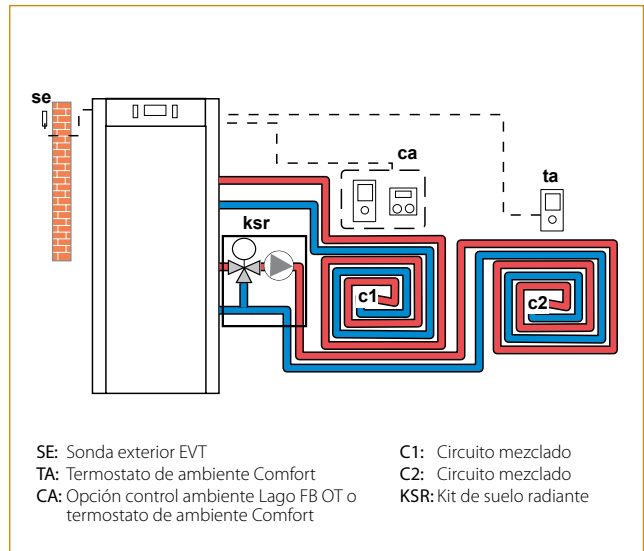
Avanttia DX/Avanttia solar DX



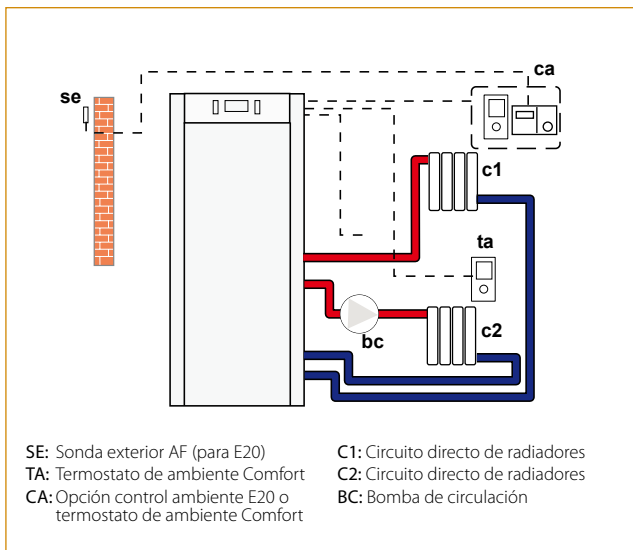
Avanttia DXM/Avanttia solar DXM



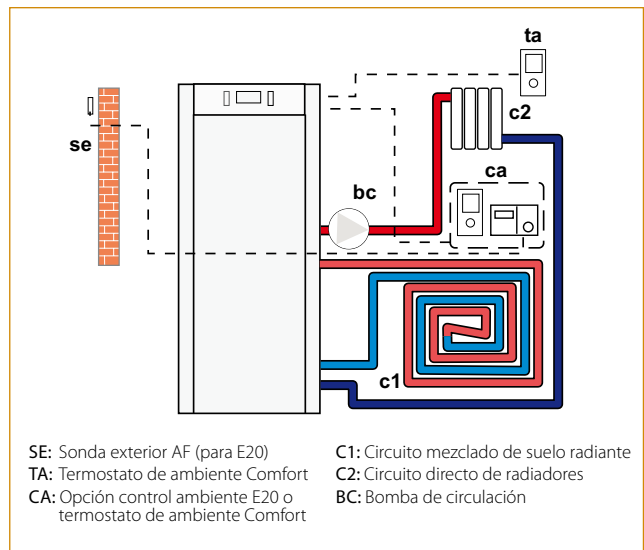
Avanttia DXM/Avanttia solar DXM + kit suelo radiante SR1AV o SR1AS



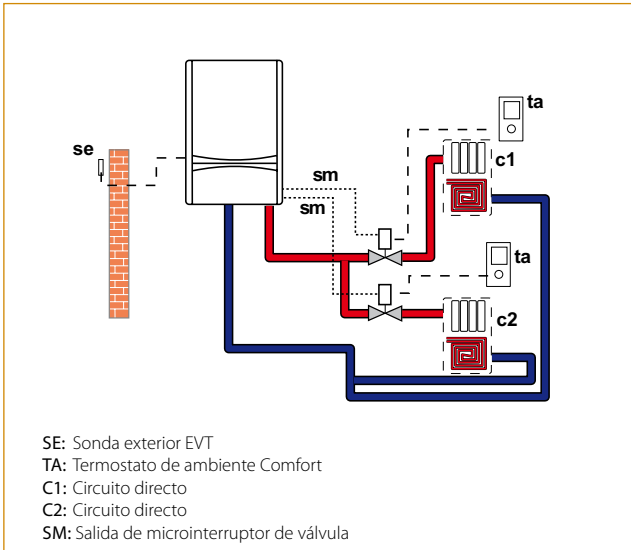
Evolution/Sirena e/MCF DX e



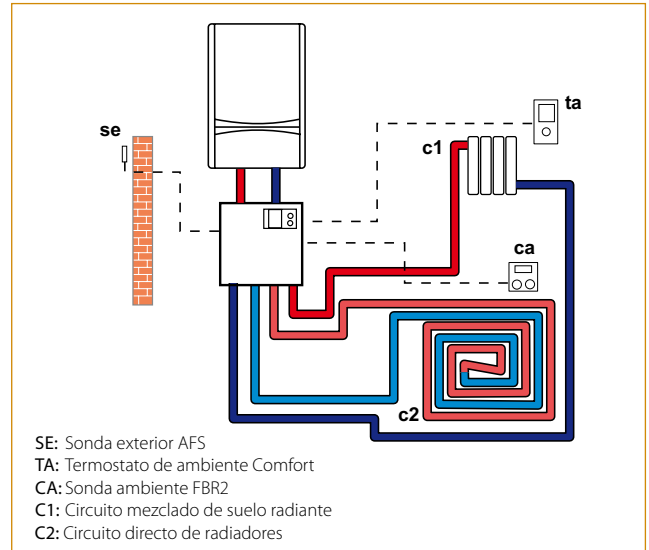
Evolution/Sirena e/MCF DX e con kit de suelo radiante



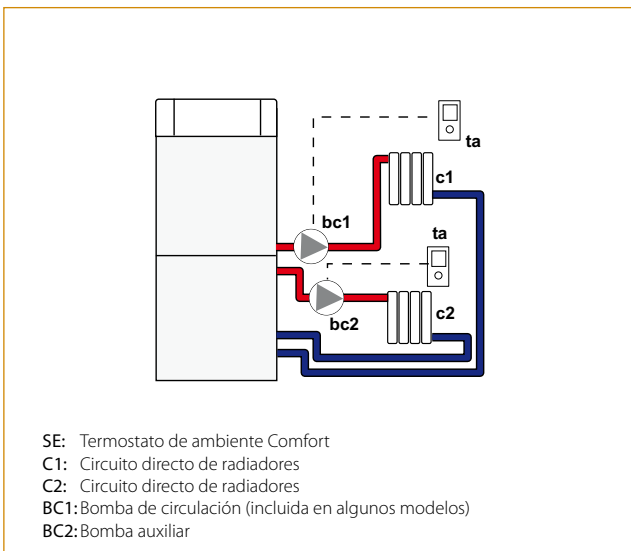
Evol Top



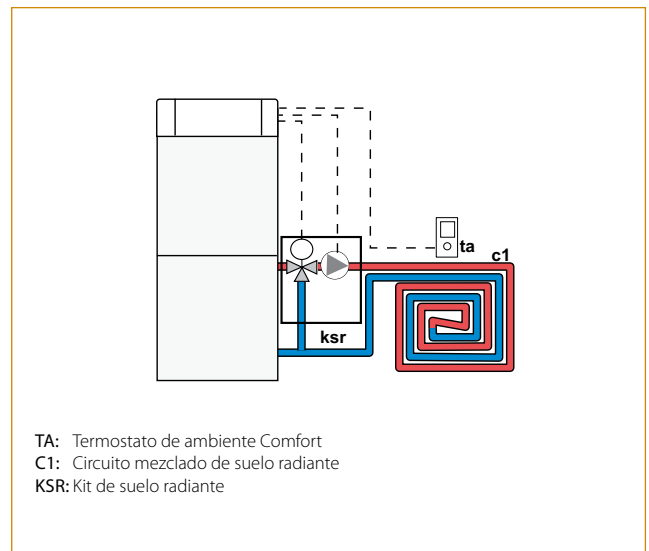
Evol top con kit DM



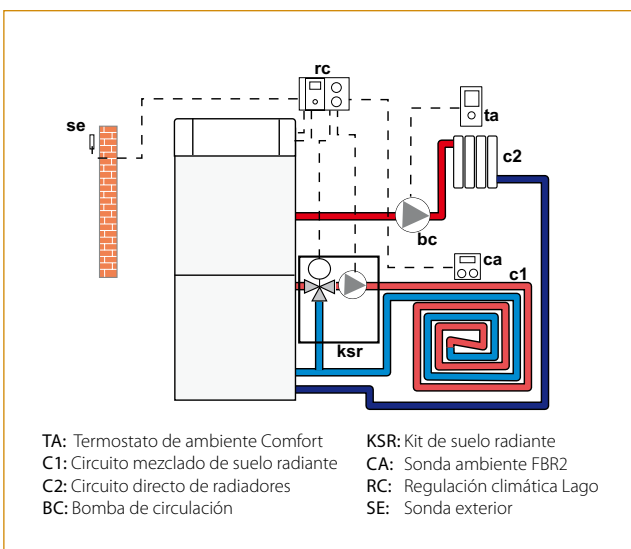
MCF DX/MCF DN/TERMA/JAKA



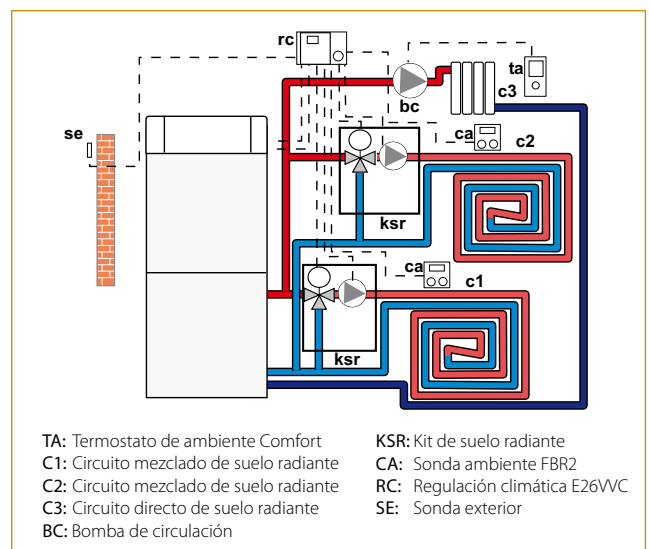
MCF DX/MCF DN/TERMA/JAKA + Kit de suelo de radiante SR-2



MCF DX/MCF DN/TERMA/JAKA + Kit de suelo de radiante SR-1

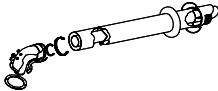
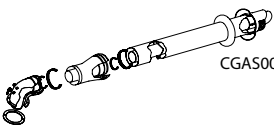
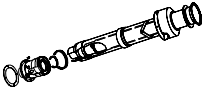
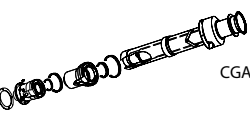
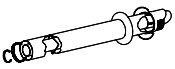
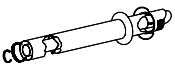




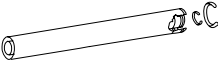
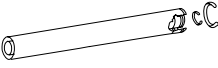
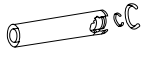
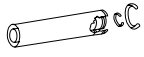


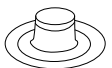



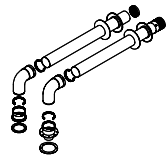

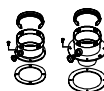


MCF DX/MCF DN/TERMA/JAKA + 2 circuitos mezclados y radiadores



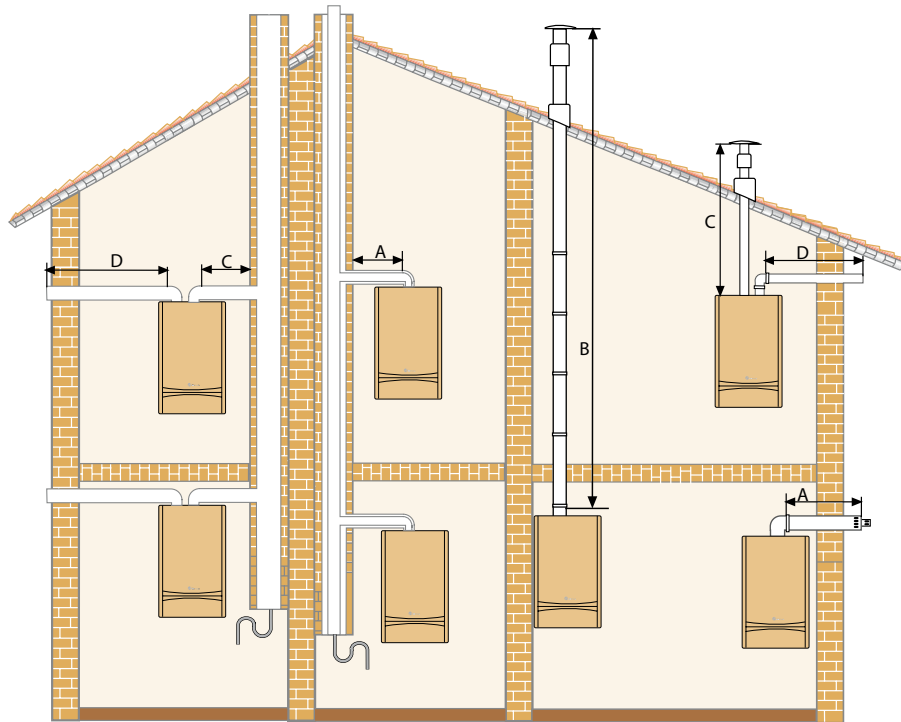
accesorios

conductos para calderas de gas de condensación polipropileno Evol-Top / Avanttia

Descripción	Código	Ø	Precio €
Kit para salida horizontal 1 m	 CGAS000312	60/100	55
Kit para salida horizontal 1 m	 CGAS000322	80/125	126
Kit para salida vertical	 CGAS000313	60/100	107
Kit para salida vertical	 CGAS000315	80/125	135
Terminal horizontal 1 m	 CGAS000314	60/100	51
	 CGAS000188	80/125	59
Codo 90° coaxial	 CGAS000316	60/100	30
	 CGAS000080	80/125	55
Codo 45° coaxial	 CGAS000317	60/100	33
	 CGAS000081	80/125	46
Tubo 1 m coaxial	 CGAS000318	60/100	46
	 CGAS000082	80/125	59
Tubo 0,5 m coaxial	 CGAS000319	60/100	31
	 CGAS000119	80/125	43

Descripción	Código	Ø	Precio €
Tejado plano	 CGAS000074	60/100 80/125	26
Tejado inclinado (15°-45°)	 CGAS000075	60/100 80/125	42
Adaptador codo 60/100	 CGAS000320	60/100	33
Adaptador recto 60/100	 CGAS000321	60/100	30
Kit para salida de doble flujo 1 m	 CGAS000325	80	93
Tubo 1 m	 CGAS000086	80	16
Adaptador 60/80	 CGAS000324	80	17
Codo 90°	 CGAS000084	80	15
Codo 45°	 CGAS000085	80	12

ejemplo de instalación gas



configuración de conductos para calderas a gas

Calderas de condensación

Modelo	ø 60/100		ø 80/125		C+D ø 80
	A	B	A	B	
Avanttia	20 m	21 m	68 m	70 m	110 m
Avanttia solar	20 m	21 m	68 m	70 m	110 m
Evol-top	20 m	21 m	68 m	70 m	110 m

Longitud equivalente de codos y adaptadores

Tipo	Diámetro	Codo	Longitud
	Adaptador 60/100 80/125		0,5 m
Coaxial	60/100	45°	1 m
		90°	1,3 m
	80/125	45°	1 m
		90°	2,2 m
Doble flujo	80/80	45°	1,4 m
		90°	2,2 m

conductos para calderas de gasóleo

accesorios

conductos para salida de gases
coaxial inox ø 80/125

Código	EVOLUTION EV 30/AC/AM	MCF DXV	TERMA V	SIRENA V	Descripción	Precio €
CGAS000231	●				Kit vertical Evolution 80/125 Inox.	234
CGAS000181		●	●	●	Kit salida vertical 1 m 80/125 Inox.	312
CGAS000182	●	●	●	●	Curva 90° coaxial 80/125 Inox.	70
CGAS000183	●	●	●	●	Curva 45° coaxial 80/125 Inox.	53
CGAS000184	●	●	●	●	Tubo 1 m coaxial 80/125 Inox.	71
CGAS000185	●	●	●	●	Tubo 0,5 m coaxial 80/125 Inox.	45
CGAS000189	●	●	●	●	Kit salida horizontal 80/125 Inox.	105
CGAS000193		●	●	●	Recogida de Condensados 80/125 Inox.	83
CGAS000213	●		●		Adaptador para tubo coaxial 80/125 Inox.	87
CGAS000267	●				Curva 90° 100 Inox.	22
CGAS000222	●				Reducción Inox. 100M/80H	67

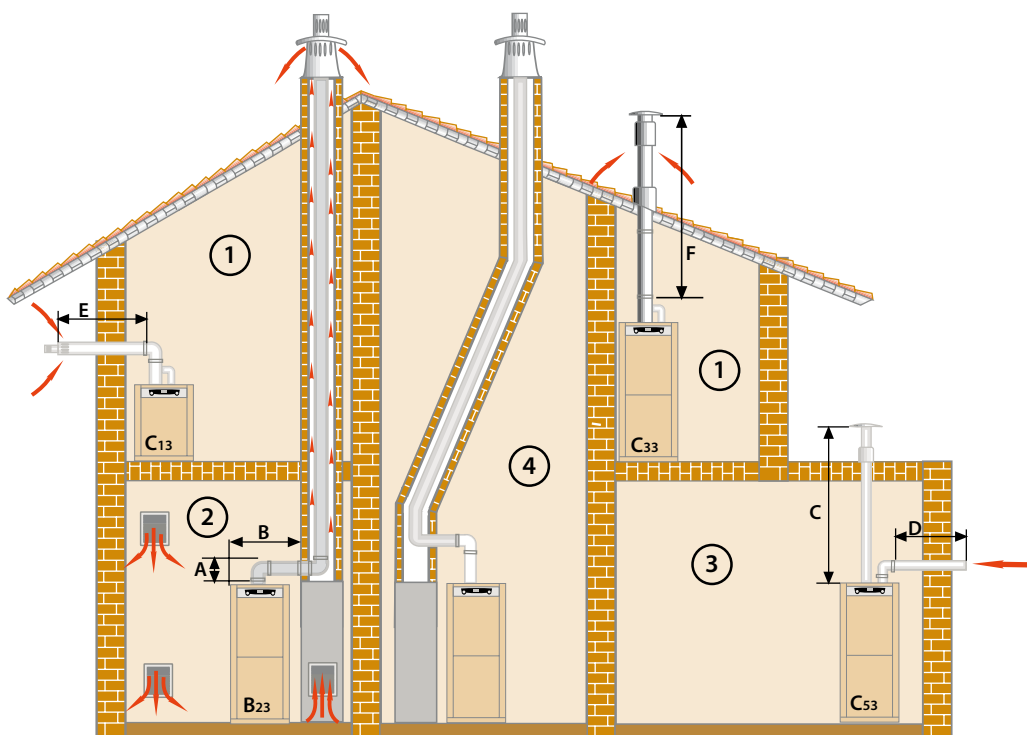
conductos para salida de gases inox

Código Descripción	EVOLUTION EV 30/AC/AM	EVOLUTION EV 40	MCF DXV	TERMA V	SIRENA V	TIRO FORZADO	Precio €
CGAS000186 Kit para salida doble conducto Ø 80/80 Inox.			●	●	●		139
CGAS000265 Kit para salida doble conducto Ø 80/100 Inox.	●	●					145
CGAS000148 Curva 45° Ø 80 Inox.	●	●	●	●	●		16
CGAS000266 Curva 45° Ø 100 Inox.	●	●					18
CGAS000147 Curva 90° Ø 80 Inox.	●	●	●	●	●		19
CGAS000267 Curva 90° Ø 100 Inox.	●	●					22
CGAS000145 Tubo 1 m Ø 80 Inox.	●	●	●	●	●		29
CGAS000268 Tubo 1 m Ø 100 Inox.	●	●					35
CGAS000146 Tubo 0,5 m Ø 80 Inox.	●	●	●	●	●		17
CGAS000269 Tubo 0,5 m Ø 100 Inox.	●	●					24
CGAS000141 Deflector para salida horizontal Ø 80 Inox.						●	47
CGAS000270 Deflector para salida horizontal Ø 100 Inox.						●	57
CGAS000229 Adaptador con recogida de condensados Ø 125 a Ø 80 Inox. (para SIRENA)						●	70
CGAS000230 Adaptador con recogida de condensados Ø 150 a Ø 80 Inox.						●	73
CGAS000149 Abrazadera a pared Ø 80 Inox.	●	●	●	●	●		8
CGAS000271 Abrazadera a pared Ø 100 Inox.	●	●					9
CGAS000150 Deflector para salida vertical Ø 80 Inox.						●	18
CGAS000272 Deflector para salida vertical Ø 100 Inox.	●	●					22
CGAS000142 T recogida de condensados Ø 80 Inox.			●	●	●		40

● Instalación sólo para entrada de aire

● Instalación sólo para salida de gases

● Instalación para entrada de aire y salida de gases



configuración

de conductos para calderas a gasóleo

Calderas de condensación

① modelo	Ø 80 / 125 long. max.	
	E	F
Evolution EV 30 FDX/FC	6 m	7 m
Evolution Solar 30 DX	6 m	7 m
Evolution Solar 30 FD	6 m	7 m
Evolution EV 25 AC	8 m	10 m
Evolution EV 35 AC	7 m	8 m

Nota: 1 codo de 90°, 2 de 45° equivale a 1 m

③ modelo	lon. max. C+D
Evolution EV 30 FDX/FC	15 m Ø100
Evolution Solar 30 DX	15 m Ø100
Evolution Solar 30 FD	15 m Ø100
Evolution EV 40 FDX/FC	12 m Ø100
Evolution Solar 40 DX	12 m Ø100
Evolution Solar 40 FD	12 m Ø100
Evolution EV 25 AC	17 m Ø100
Evolution EV 35 AC	15 m Ø100

Nota: 1 metro horizontal equivale a 2 m
1 codo de 90°, 2 de 45° equivale a 1 m

Calderas estancas Ø 80 / 125

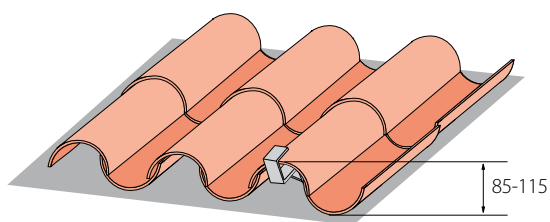
modelo	① E	① F	③ C+D
Terma 23 V	7 m	8 m	14 m
Terma 45 V	4 m	5 m	8 m
MCF DXV	6 m	7 m	12 m
Sirena 25 V	6 m	7 m	12 m
Sirena 35 V	5 m	6 m	10 m

Nota: 1 codo de 90°, 2 de 45° equivale a 1 m
En configuración ③ 1 metro horizontal equivale a 2 m

④ Calderas tiro forzado Ø 80

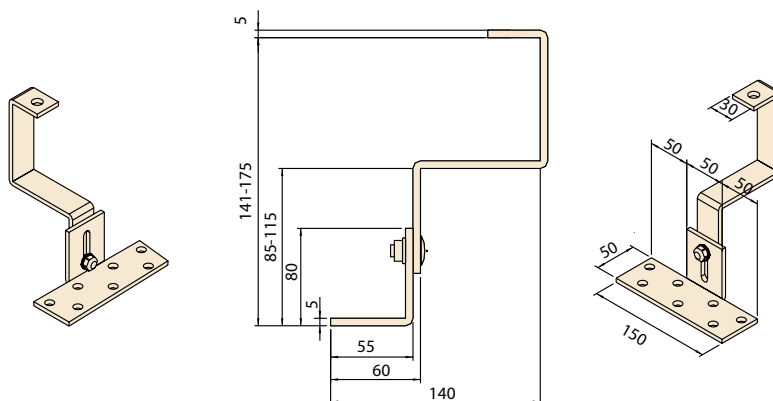
modelo	m	modelo	m
Clima PLUS FD 30	8 m	Sirena FD 50	4 m
Sirena 25	12 m	MCF 30 DX/DN	8 m
Sirena 35	12 m	MCF 40 DX/DN	6 m
Sirena FD 30	8 m	MCF 50 DX/DN	4 m
Sirena FD 40	6 m	Terma 23	8 m
		Terma 45	4 m

Nota: 1 codo de 90°, 2 de 45° equivale a 1 m
En configuración ③ 1 metro horizontal equivale a 2 m



Soportes para instalación sobre tejado inclinado sin rastrel

Código	Descripción	Precio €
TKITACU118	Soporte Teja Árabe Sin Rastrel 1 captador N	186
TKITACU119	Soporte Teja Árabe Sin Rastrel 2 captadores N	197
TKITACU129	Soporte Teja Árabe Sin rastrel 3 captadores N	259
TKITACU130	Soporte Teja Árabe Sin rastrel 4 captadores N	320
TKITACU131	Soporte Teja Árabe Sin rastrel 5 captadores N	381
TKITACU132	Soporte Teja Árabe Sin rastrel 6 captadores N	445
TKITACU133	Soporte Teja Árabe Sin rastrel 7 captadores N	506

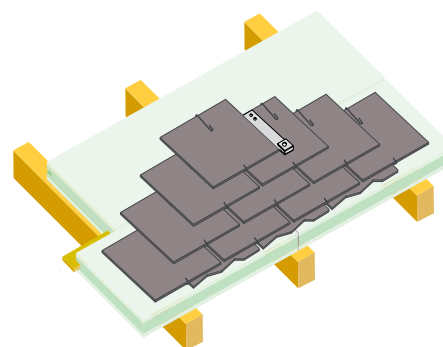
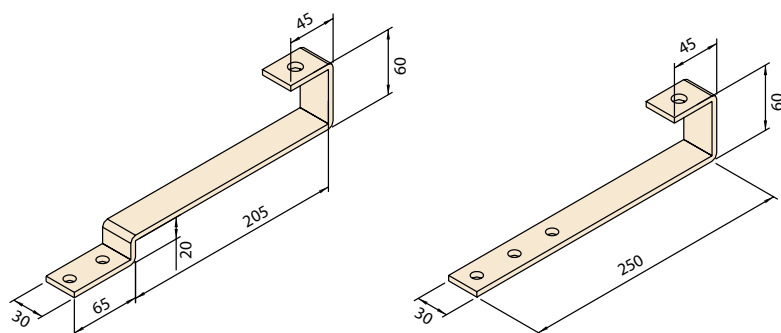


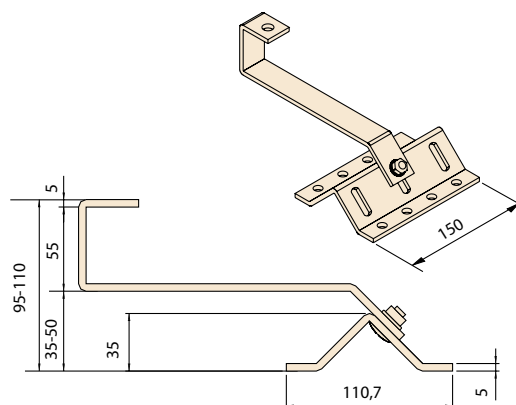
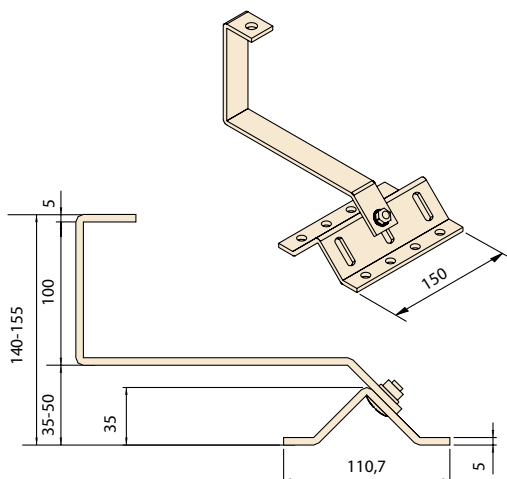
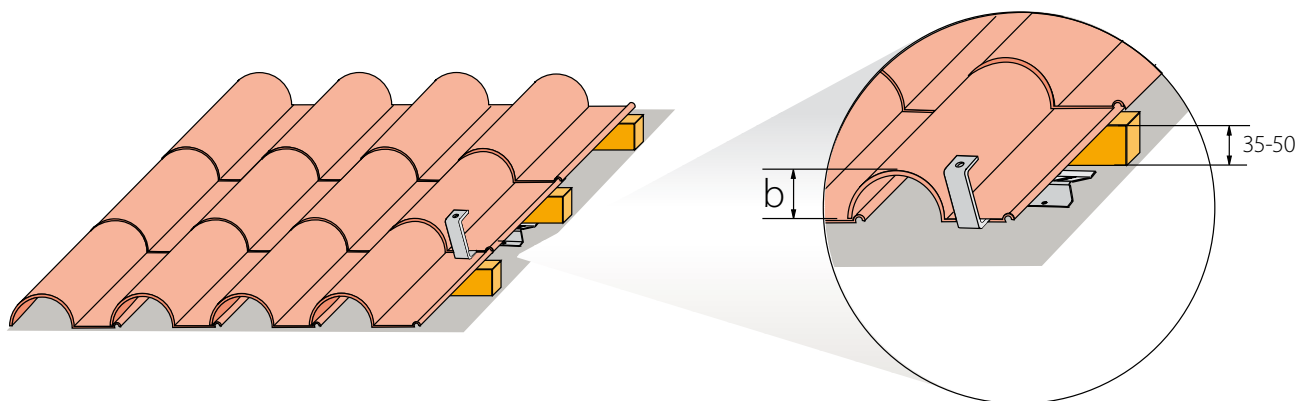
Soporte sobre teja para teja plana

Código	Descripción	Precio €
TKITACU120	Soporte Teja Plana 1 captador N	165
TKITACU121	Soporte Teja Plana 2 captadores N	173
TKITACU134	Soporte Teja Plana 3 captadores N	229
TKITACU135	Soporte Teja Plana 4 captadores N	286
TKITACU136	Soporte Teja Plana 5 captadores N	344
TKITACU137	Soporte Teja Plana 6 captadores N	400
TKITACU138	Soporte Teja Plana 7 captadores N	457

Soporte sobre teja para teja pizarra

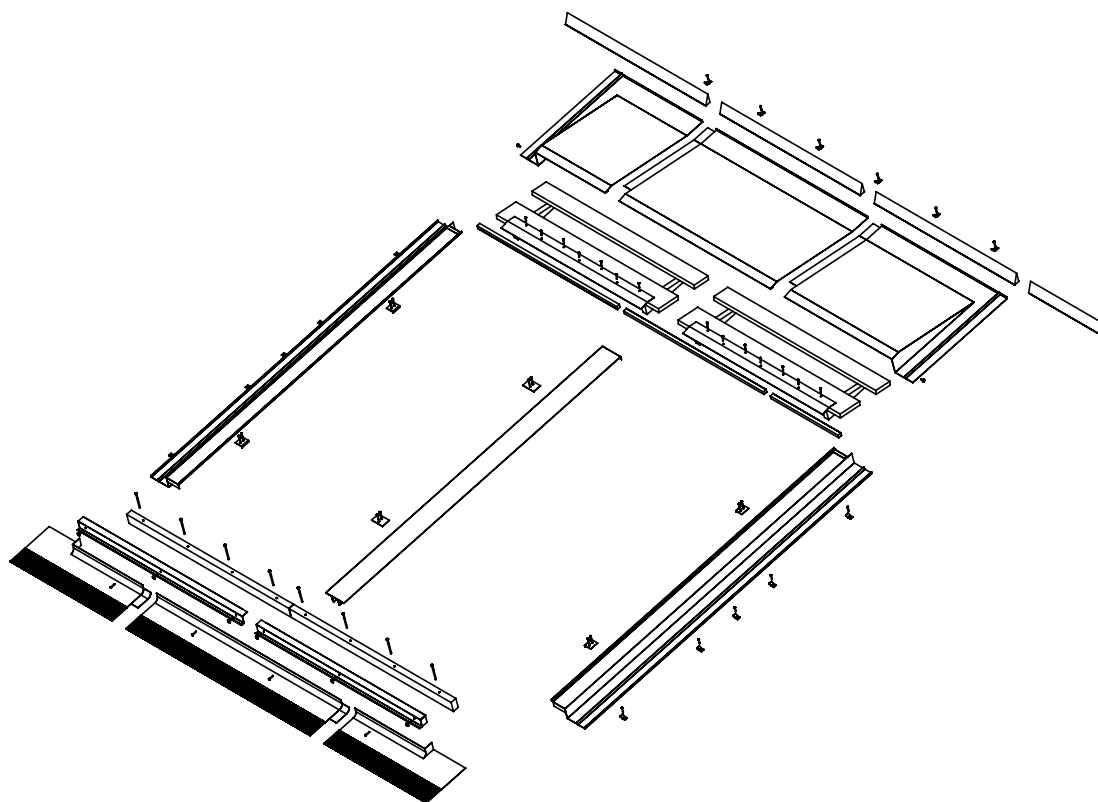
Código	Descripción	Precio €
TKITACU122	Soporte Teja de Pizarra 1 captador N	165
TKITACU123	Soporte Teja de Pizarra 2 captadores N	173
TKITACU139	Soporte Teja de Pizarra 3 captadores N	229
TKITACU140	Soporte Teja de Pizarra 4 captadores N	286
TKITACU141	Soporte Teja de Pizarra 5 captadores N	344
TKITACU142	Soporte Teja de Pizarra 6 captadores N	400
TKITACU143	Soporte Teja de Pizarra 7 captadores N	457





Soportes para instalación sobre tejado inclinado con rastrel

Código	Descripción	Cota b mm	Precio €
TKITACU112	Soporte Teja Baja con Rastrel 1 captador N	<55	186
TKITACU113	Soporte Teja Baja con Rastrel 2 captadores N	<55	197
TKITACU144	Soporte Teja Baja con Rastrel 3 captadores N	<55	259
TKITACU145	Soporte Teja Baja con Rastrel 4 captadores N	<55	320
TKITACU146	Soporte Teja Baja con Rastrel 5 captadores N	<55	381
TKITACU147	Soporte Teja Baja con Rastrel 6 captadores N	<55	445
TKITACU148	Soporte Teja Baja con Rastrel 7 captadores N	<55	506
TKITACU114	Soporte Teja Alta con Rastrel 1 captador N	<100	186
TKITACU115	Soporte Teja Alta con Rastrel 2 captadores N	<100	197
TKITACU149	Soporte Teja Alta con Rastrel 3 captadores N	<100	259
TKITACU150	Soporte Teja Alta con Rastrel 4 captadores N	<100	320
TKITACU151	Soporte Teja Alta con Rastrel 5 captadores N	<100	381
TKITACU152	Soporte Teja Alta con Rastrel 6 captadores N	<100	445
TKITACU153	Soporte Teja Alta con Rastrel 7 captadores N	<100	506

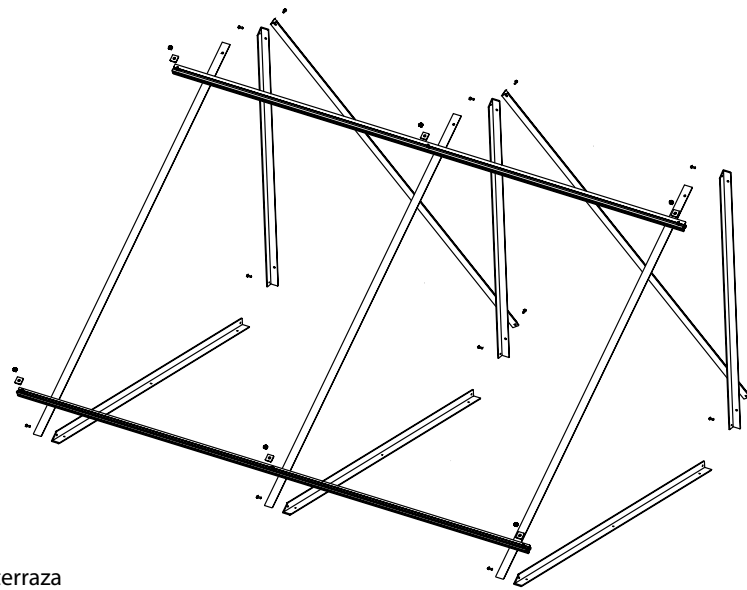


Soportes integrados en tejado inclinado

Código	Descripción	Precio €
TKITACU159	Soporte integrado 1 captador NL	530
TKITACU160	Soporte integrado 2 captadores NL	663
TKITACU161	Soporte integrado 1 captador NXL	547
TKITACU162	Soporte integrado 2 captadores NXL	678
TKITACU163	Extensión para 1 captador soporte integrado NL*	288

*Nota: Para los modelos DS Pack o el montaje de los DS Class V utilizar el soporte para captador NL.

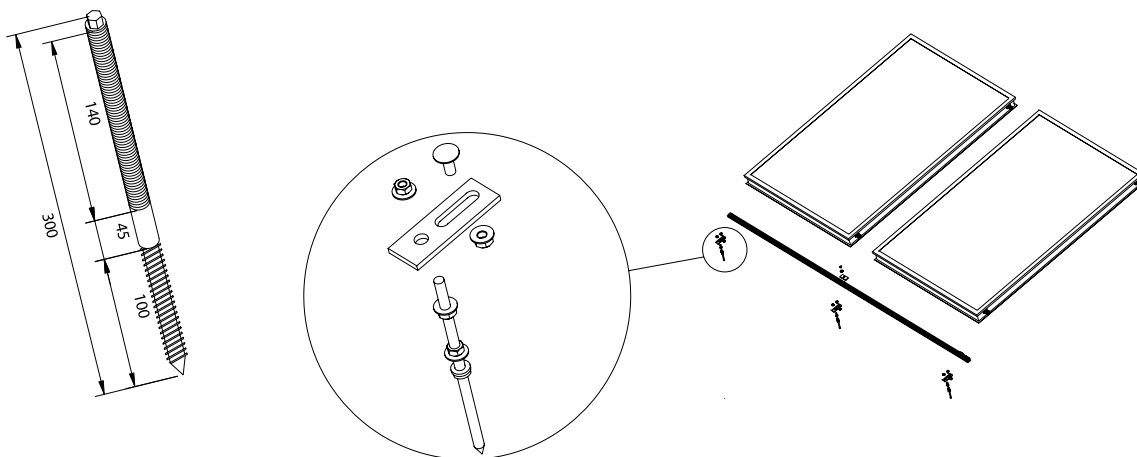
Si el montaje es para más de 2 captadores ir añadiendo extensiones, teniendo en cuenta que la batería de captadores máxima es de 7.



Soportes sobre cubierta plana o terraza

Código	Descripción	Precio €
TKITACU124	Soporte sobre cubierta plana 1 captador N	243
TKITACU125	Soporte sobre cubierta plana 2 captadores N	304
TKITACU128	Extensión para 1 captador* N	145

***Nota:** Si el montaje es para más de 2 captadores ir añadiendo extensiones, teniendo en cuenta que la batería de captadores máxima es de 7.

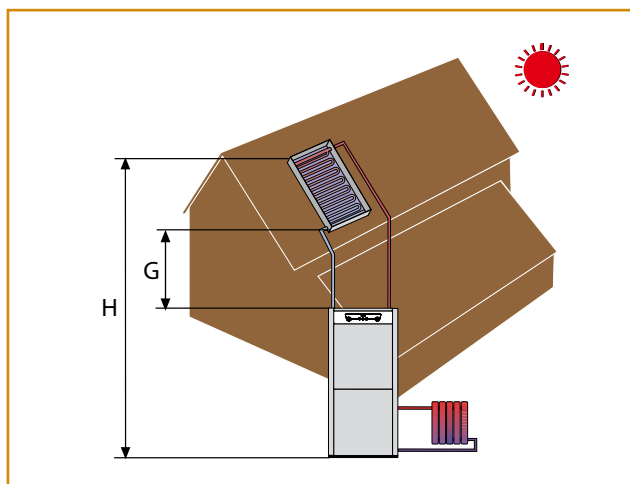


Soportes universales sobre tejado inclinado

Código	Descripción	Precio €
TKITACU126	Soportes universales sobre tejado inclinado 1 captador N	186
TKITACU127	Soportes universales sobre tejado inclinado 2 captadores N	197
TKITACU154	Soportes universales sobre tejado inclinado 3 captadores N	259
TKITACU155	Soportes universales sobre tejado inclinado 4 captadores N	320
TKITACU156	Soportes universales sobre tejado inclinado 5 captadores N	381
TKITACU157	Soportes universales sobre tejado inclinado 6 captadores N	445
TKITACU158	Soportes universales sobre tejado inclinado 7 captadores N	506

limitaciones de altura y longitud

accesorios



Longitud máxima en metros (ida + vuelta)			
Diámetro del tubo	DN16	DN20	DN25
DS Pack 190-1 NC	500	1325	3850
DS Pack 190-2 NC	150	400	1150
DS Pack 300-2 NC	240	650	1900
DS Pack 300-3 NC	120	320	920
DS Pack 500-3 NC	120	320	920
DS Pack 500-4 NC	-	190	550
DS Pack 750-4 NC	-	190	550
DS Pack 750-5 NC	-	120	360
DS Pack 750-6 NC	-	-	260

Modelo	Altura máx. (H)	Altura mín. (G)	L máx. horizontal (ida+retorno)	Longitud máxima	Pendiente mínima	Diámetro tubo colector
Avanttia Solar	10,2 m	0 m	20 m	40 m	4%	12 mm
Sirena Solar FD NL/NXL	10,9 m	0,5 m				
Evolution Solar FD NL/NXL	10,9 m	0,5 m				
MCF Solar DX NL/NXL						
Evolution Solar DX NL/NXL						
DS-matic 1.15 NL/NXL	10,2 m	0,5 m				
DS-matic 1.25 NL/NXL						
DS-matic 2.25 NL/NXL						
Avanttia Solar Plus NL/NXL	15,2 m	0 m		50 m		
Sirena Solar FD Plus NL/NXL	15,9 m	0,5 m				
MCF Solar DX Plus NL/NXL	15,2 m	0,5 m				
DS-matic Plus 1.15 NL/NXL						
DS-matic Plus 1.25 NL/NXL						
DS-matic Plus 1.25 NL/NXL						

Selección % líquido anticongelante

% de LIQUIDO ANTICONGELANTE (en volumen)	15	20	25	30	35	40	45	50	55	60
Punto de congelación en °C ± 2	-5	-7	-10	-13	-17	-22	-27	-34	-40	-51

condiciones generales de venta

1.- COMPRA-VENTA

Todo pedido a DOMUSA, S.Coop. implica la completa aceptación y conocimiento de estas condiciones generales de venta, las cuales únicamente podrán ser modificadas, en todo o en parte, mediante declaración escrita del vendedor.

2.- CATALOGOS Y OFERTAS

2.1- Las indicaciones de nuestros catálogos son orientativas y por tanto pueden ser objeto de modificación, sin que por ello de lugar a reclamación alguna.

2.2- Las ofertas estarán condicionadas a nuestra posterior aceptación del correspondiente pedido.

3.- PEDIDOS Y SU ANULACIÓN

3.1- Los pedidos no se considerarán válidos hasta que se produzca nuestra aceptación expresa de los mismos.

3.2- El cliente no podrá anular los pedidos en los casos siguientes:

- Alegando cualquier razón, si es que DOMUSA, S.Coop. ha cumplido las condiciones de plazo y precio acordadas.
- Cuando se haya efectuado la expedición del producto.
- Cuando tratándose de materiales de fabricación especial, éste se hubiese comenzado.

4.- PRECIOS

4.1- Los precios que figuran en nuestras tarifas son franco fábrica. En las tarifas no está incluido el transporte, seguro, etc., que será por cuenta del comprador.

Todos los impuestos en vigor serán a cargo del comprador, salvo que su repercusión esté expresamente prohibida.

4.2- Nuestros precios de venta podrán ser variados por simple aviso al comprador. Los nuevos precios serán aplicados a todos los pedidos pendientes de entrega en la fecha de la modificación.

5.- PLAZOS DE ENTREGA

5.1- Los plazos de entrega indicados por el comprador y que consten en nuestras aceptaciones de pedido serán únicamente orientativos.

5.2- Los retrasos en la entrega originados por causa mayor, no serán causa justificada para la anulación del pedido.

5.3- DOMUSA, S.Coop. se reserva el derecho de modificar los plazos de entrega a aquellos clientes que en el momento de la entrega tengan cantidades vencidas y pendientes de liquidar.

5.4- El comprador podrá solicitar que DOMUSA, S.Coop. demore las entregas pactadas, esta demora podrá ser aceptada pero facturará a DOMUSA, S.Coop. a facturar conforme a las entregas pactadas inicialmente.

6.- CONDICIONES DE PAGO

6.1- El pago de nuestras mercaderías debe hacerse al contado en nuestro domicilio fiscal, mediante dinero efectivo, cheque bancario a talón conformado, salvo que se conceda crédito al comprador, en cuyo caso, se hará efectivo en el plazo o plazos estipulados expresamente mediante letras de cambio, en todo caso debidamente domiciliadas y aceptadas.

6.2- Toda demora en el pago dará lugar, al devengo de intereses calculados al tipo de descuento bancario, comisiones y gastos.

6.3- Si antes de la cumplimentación de la totalidad o parte de un pedido, se produjesen o conociesen hechos o circunstancias que originen un fundado temor de que el comprador incumpliera su obligación de pago, se podrá suspender la entrega de las mercancías, si el comprador no anticipa su pago o fianza pág.arlo en el plazo convenido.

6.4- En tanto que el comprador no haya satisfecho el precio total, la mercadería no podrá ser enajenada, cedida o en cualquier caso transmitida, haciéndose constar que DOMUSA, S.Coop. se reserva el "derecho de dominio" del material, hasta que la deuda haya sido totalmente cancelada por el comprador pudiendo DOMUSA, S.Coop. hacerse cargo de la mercancía por el medio que estime oportuno y donde quiera que esté situada o instalada dicha mercancía, quedando en propiedad de DOMUSA, S.Coop. las cantidades cobradas con anterioridad, en concepto de indemnización, y a las que el comprador renuncia expresamente.

7.- DEVOLUCIONES

7.1- No se admiten devoluciones sin la conformidad previa de DOMUSA, S.Coop.

7.2- En caso de ser aceptada la devolución, el material objeto de la misma deberá reunir las siguientes condiciones:

- El estado del material deberá ser el mismo que en el momento de la entrega.
- Se enviarán franco portes, a los almacenes de DOMUSA, S.Coop.
- Será cargado a cuenta del cliente el importe de las reparaciones, si éstas fuesen necesarias.
- Se rechazará cualquier material recepcionado sin posibilidad de reparación, o que no se ajuste a la fabricación actual.

7.3- Al material devuelto se le aplicará una depreciación del 20% en el caso que se produzca la devolución entre los 60 y 90 días a partir de la fecha de factura.

Al material devuelto se le aplicará una depreciación del 10% en el caso que se produzca la devolución entre los 30 y 60 días a partir de la fecha de factura.

En el caso de que hayan transcurrido más de 90 días desde la fecha de factura no se admitirá la devolución del material.

8.- EXPEDICIONES

8.1- Las mercancías se entienden puestas en los almacenes de DOMUSA, S.Coop. y viajan por cuenta y riesgo del comprador.

8.2- En el caso de que DOMUSA, S.Coop. contrate el transporte de las mercancías y que en algunos casos bonifiquemos su importe, no supondrá por nuestra parte la aceptación de los riesgos del mismo.

8.3- En el supuesto de que el comprador quiera asegurar la mercancía sin la mediación de DOMUSA S.Coop., es imprescindible que lo indique expresamente en su pedido.

8.4- Salvo instrucciones concretas del comprador, los envíos de mercancías se efectuarán por el medio que DOMUSA, S.Coop. considere más oportuno.

8.5- Salvo aviso en contrario, el coste de los embalajes figura incluido en el precio de las mercancías.

8.6- Cualquier tipo de embalaje especial será cargado en la facturación.

9.- GARANTÍAS

Las condiciones particulares de garantía de cada modelo, se adjuntan en los manuales de instrucciones que acompañan al producto.

10.- JURISDICCIÓN

10.1- Los compradores, al igual que DOMUSA, S.Coop. se someten expresamente a la jurisdicción de los Tribunales de AZPETAIA (GUIPUZCOA) con renuncia a cualquier otro fuero o jurisdicción.



DIRECCIÓN POSTAL
Apdo. 95
20730 AZPEITIA
(Guipúzcoa) España

FÁBRICAS Y OFICINAS
Bº San Esteban, s/n.
20737 ERREZIL (Guipúzcoa) España
Tel.: +34 943 813 899
Fax: +34 943 815 666
E-mail: domusa@domusa.es
www.domusa.es



Septiembre 2013