

Tarifa  
Catálogo **2019**



Producto Nacional



# Presentación

*Nuestra apuesta por la innovación y la tecnología más avanzada, nos lleva a una mejora permanente de nuestros productos y diseños, adaptándonos a las exigencias que requiere un mercado en constante evolución.*

*Aunque todas nuestras colecciones las presentamos en formato ducha, en esta edición hemos incluido una «Sección de Baño Express» representativa de aquellos modelos que más se demandan en la actualidad para bañera, con un plazo de entrega 24-48 horas.*

*Conscientes del estilo sobrio y elegante que representa la perfilería negra en la decoración moderna del espacio baño, hemos apostado por ella en nuestras colecciones Módena, Arizona y Versailles en la confianza que son la respuesta eficaz a los nuevos retos decorativos del baño.*

*Con nuestro agradecimiento,*



CE



FABRICADO EN ESPAÑA

# Índice Familias

## Perfilería Aluminio

### Ducha

6	Panel Fijo Módena
12	Vaivén   Eje de Giro 180° Arizona
24	Bisagra Rotativa 180° Orión
36	Vaivén Plegable Praga
38-78	Correderas Dublín Amberes Elegance Estambul Versalles

### Baño Express

88	Panel Fijo Módena
90	Vaivén   Eje de Giro 180° Arizona
92	Bisagra Rotativa 180° Orión

## Perfilería Acero Inoxidable

96	Panel Fijo Filadelfia	102	Correderas Britania
		110	Rotterdam

## Información de Interés

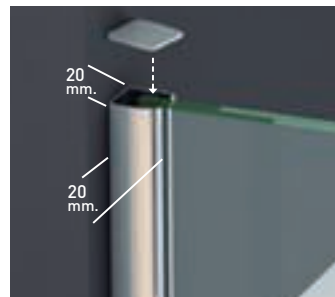
118	Fabricaciones Especiales	128	Decorado Personalizado
120	Decorado Arenado	130	Repuestos y Accesorios
124	Decorado Digital	136	Información de Utilidad

# Índice Alfabético

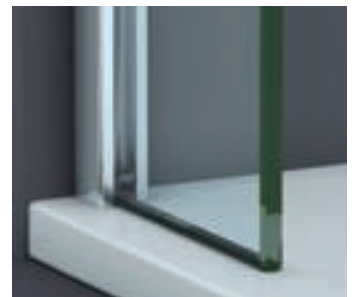
<b>A</b>	
Arizona _____	14
Arizona Baño _____	94
Amberes _____	54
<b>B</b>	
Britania _____	110
<b>D</b>	
Dublín _____	46
<b>E</b>	
Elegance _____	62
Estambul _____	70
<b>F</b>	
Filadelfia _____	100
<b>M</b>	
Módena _____	4
Módena Baño _____	90
<b>O</b>	
Orión _____	26
Orión Baño _____	96
<b>P</b>	
Praga _____	38
<b>R</b>	
Rotterdam _____	118
<b>V</b>	
Versalles _____	82

# Módena

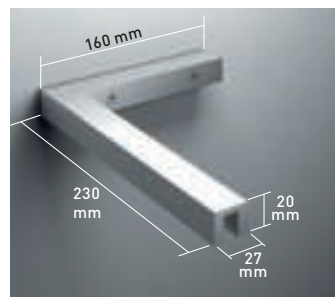
Una colección de marcado carácter **minimalista**. La ausencia de perfilería deja todo el protagonismo al cristal, que permite apreciar la belleza del baño en su conjunto, conjugando una colección moderna y elegante.



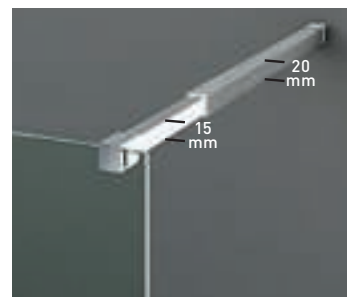
Cerco a pared U-20. Corrige desnivel.



Vidrio con film protector, sin perfil inferior.

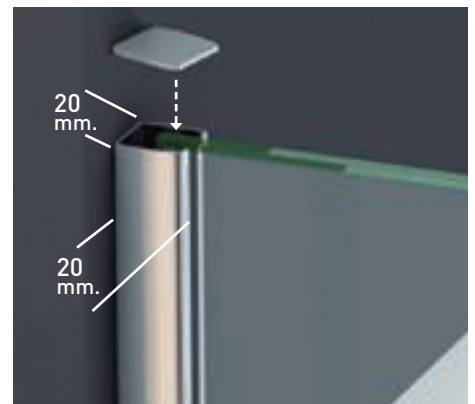
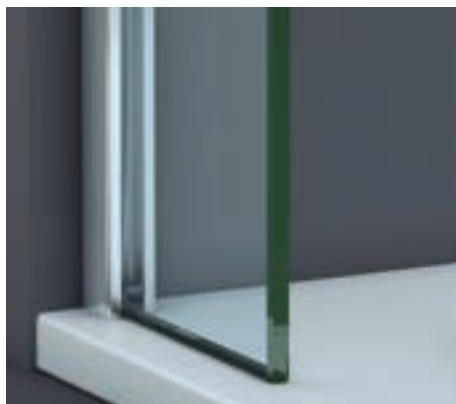
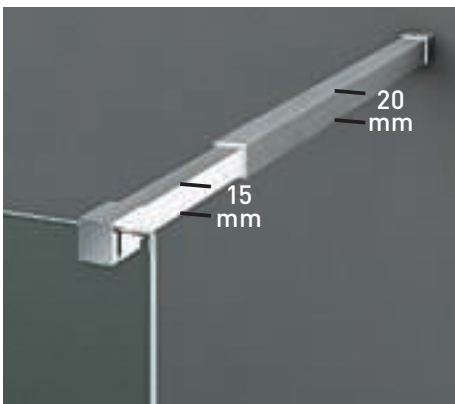


Escuadra de sujeción.



Brazo de sujeción extensible 63-100 cm.

# MÓDENA CC



**8/10 mm**  
Vidrio Securitizado  
Espesor Opcional 8/10 mm

Vidrio Fijo  
Sin perfil inferior

Brazo de Sujeción  
Extensible

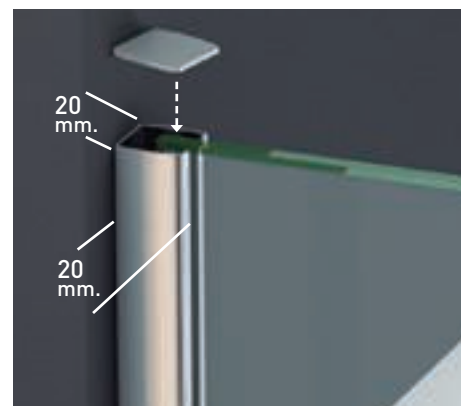
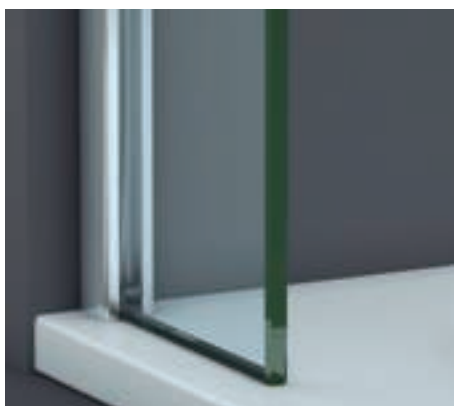
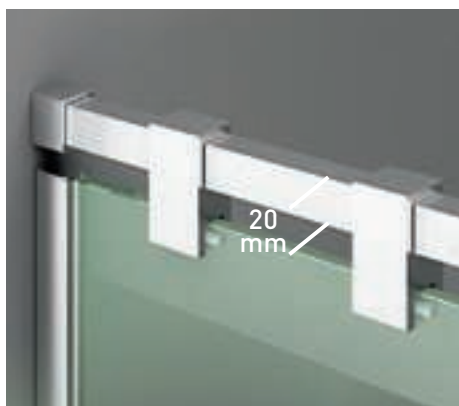
**20 mm**  
Cerro a pared U-20  
Corrige Desnivel 1 cm

**CR**  
Perfilería  
Cromo

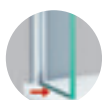
**195 cm**  
Altura  
normalizada

Superclean  
incluido

MÓDENA CL



Vidrio Securitizado  
Espesor Opcional 8/10 mm



Vidrio Fijo  
Sin perfil interior



Brazo de Sujeción  
Horizontal



Cerco a pared U-20  
Corrige Desnivel 1 cm



Perfilería  
Cromo



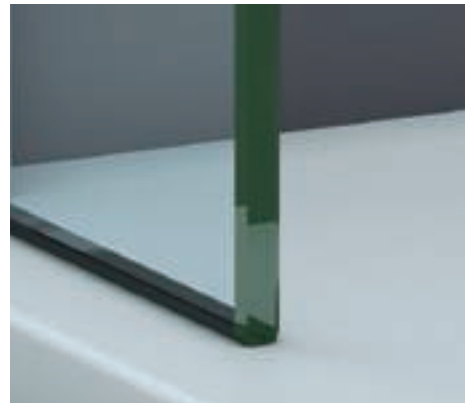
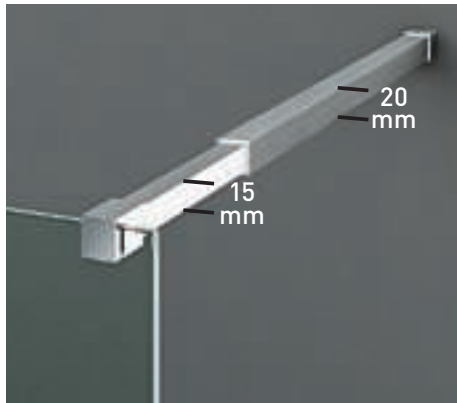
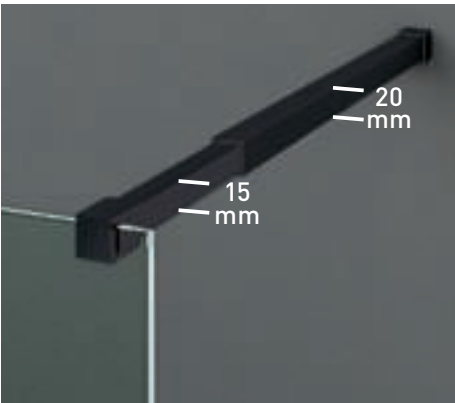
Altura  
normalizada



Superclean  
incluido



# MÓDENA 2B



**8/10**  
mm  
Vidrio Securitizado  
Espesor Opcional 8/10 mm

Vidrio Fijo  
Sin perfil inferior

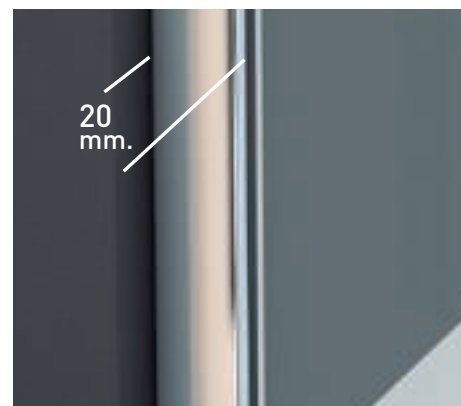
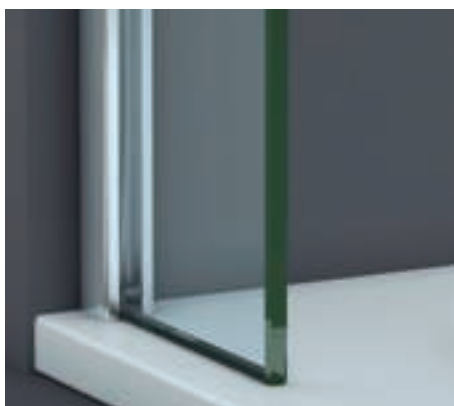
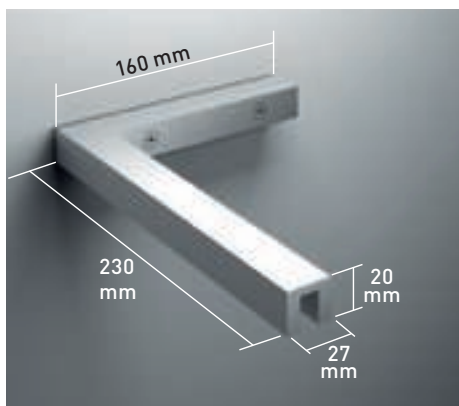
Brazo de Sujeción  
Extensible

**CR**  
Perfitería  
Cromo

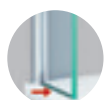
**195**  
cm  
Altura  
normalizada

Superclean  
incluido

# MÓDENA E



Vidrio Securitizado  
Espesor 8 mm



Vidrio Fijo  
Sin perfil inferior



Escuadra de Sujeción  
23x16 cm.



Cercos a pared U-20  
Corrige Desnivel 1 cm



Perfilería  
Cromo

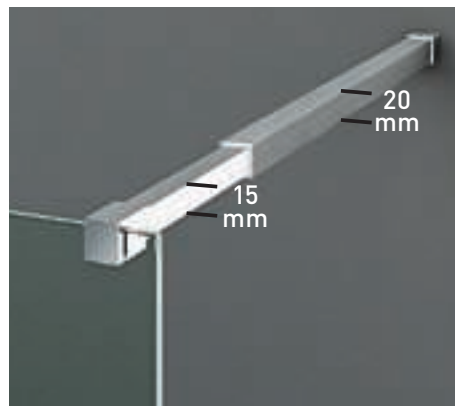
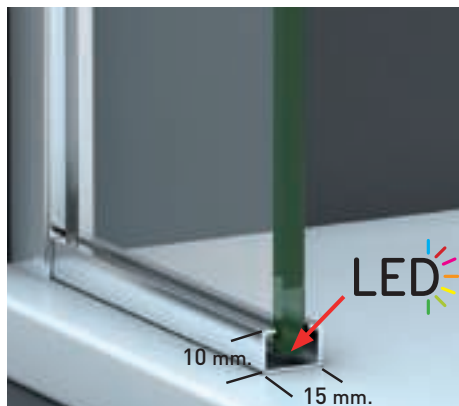


Altura  
normalizada



Superclean  
incluido

MÓDENA LED





# Arizona

Una línea de mampara de estilo contemporáneo, que destaca por su estética e indudable funcionalidad, con apertura interior y exterior. El eje de giro incorpora **sistema "Bottom Up"**, para que la apertura y cierre de la puerta se realice con el mínimo roce de la goma de estanqueidad con el plato.

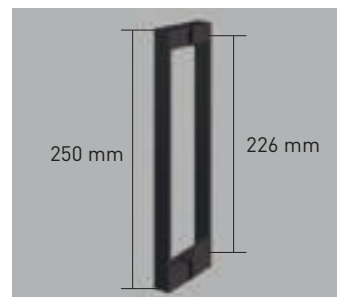
La puerta seccionada PV, permite atender a personas con movilidad reducida en su ducha diaria, sin temor a salpicaduras o salidas de agua al exterior del recinto del baño, permitiendo con facilidad el acceso de silla de ruedas.



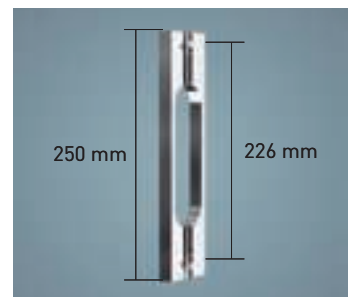
Cerco a pared + eje de giro 180°.



Eje de giro concéntrico fijo-puerta.

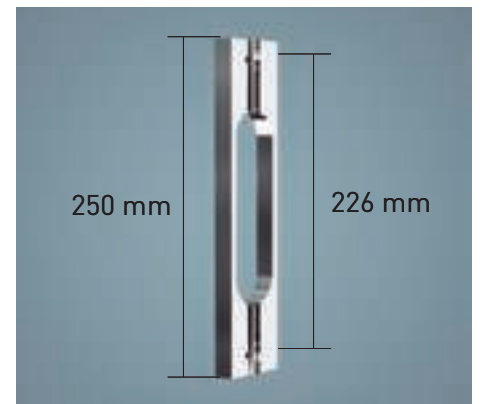
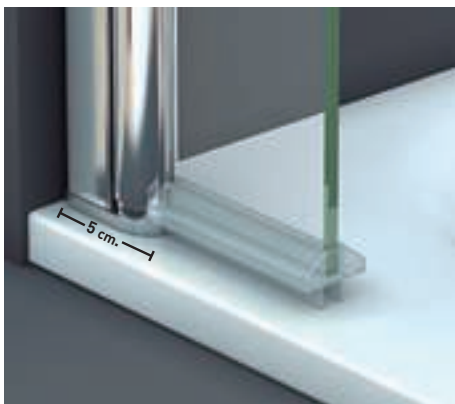


Detalle de tirador negro.



Detalle de tirador cromo y blanco.

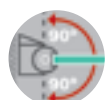
# ARIZONA SPORT



Vidrio Securitizado  
Espesor 6 mm



Sistema Elevable  
Evita Roce de Gomas



Apertura 180°  
90° Interior y 90° Exterior



Cerco a pared UL-25  
Corrige Desnivel 1cm



Vierteaguas  
Doble goma barrido



Perfilería  
Cromo

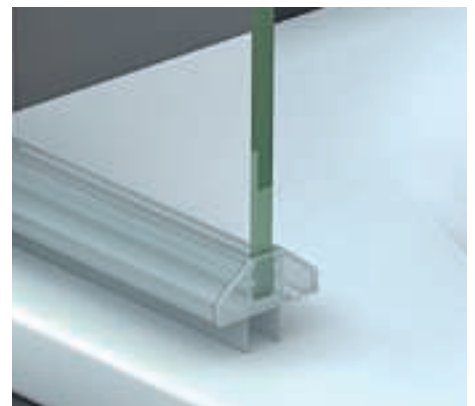
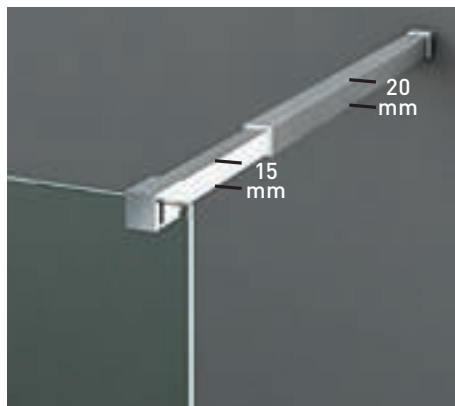


Altura  
normalizada



Superclean  
incluido

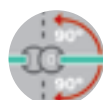
# ARIZONA SPORT + F



Vidrio Securitizado  
Espesor 6 mm



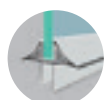
Sistema Elevable  
Evita Roce de Gomas



Apertura 180°  
90° Interior y 90° Exterior



Cerco lateral UL-25  
Corrige Desnivel 1 cm



Vierteaguas  
Doble goma barrido



Perfilería  
Cromo



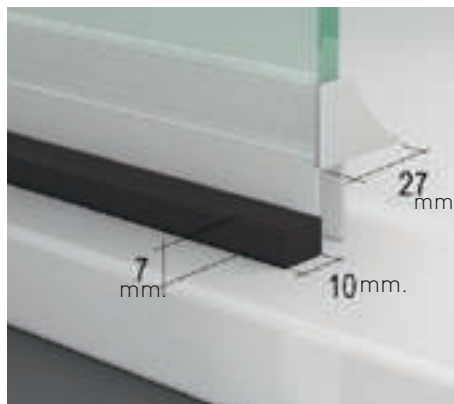
Altura  
normalizada



Superclean  
incluido



ARIZONA 1P



Vidrio Securitizado  
Espesor 6 mm



Sistema Elevable  
Evita Roco de Gomas



Cierre  
Magnético



Vierteaguas  
Doble goma barrido



Apertura 180°  
90° Interior y 90° Exterior



Cerco a pared UL-25  
Corrige Desnivel 1cm



Perfilería  
Cromo



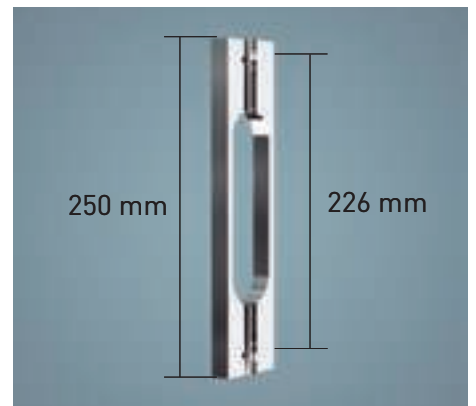
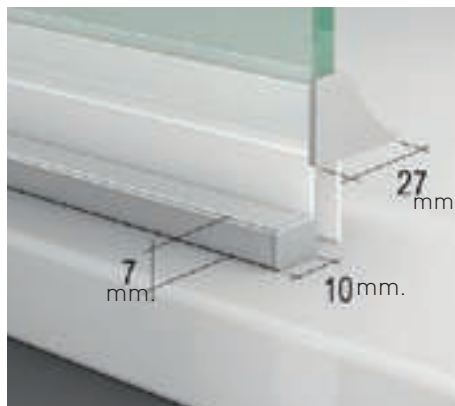
195  
Altura  
normalizada



Superclean  
incluido



# ARIZONA 1PL



Esesor de vidrio Frontal / Lateral



Sistema Elevable Evita Roce de Gomas



Cierre Magnético



Vierteaguas Doble goma barrido



Apertura 180° 90° Interior y 90° Exterior



Cerco a pared UL-25 Corrige Desnivel 1cm



Cerco lateral UL-25 Corrige Desnivel 1 cm



Perfilería Cromo

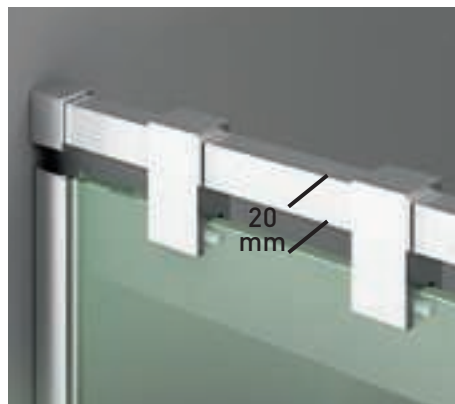


Altura normalizada



Superclean incluido

# ARIZONA 1PF



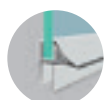
Vidrio Securitizado  
Espesor 6 mm



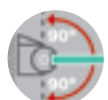
Sistema Elevable  
Evita Roce de Gomas



Cierre Magnético  
Frontal



Vierteaguas  
Doble goma barrido



Apertura 180°  
90° Interior y 90° Exterior



Cerco a pared UL-25  
Corrige Desnivel 1 cm



Cerco a pared UL-25  
Corrige Desnivel 1 cm



Perfilería  
Cromo

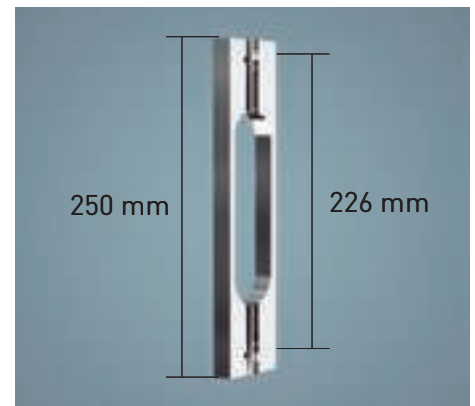
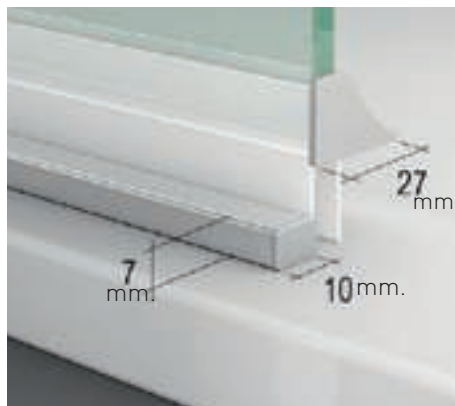


195 cm  
Altura  
normalizada



Superclean  
incluido

# ARIZONA ARTICULADA



Vidrio Securitizado  
Espesor 6 mm



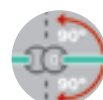
Sistema Elevable  
Evita Roce de Gomas



Cierre  
Magnético



Vierteaguas  
Doble goma barrido



Apertura 180°  
90° Interior y 90° Exterior



Cerco a pared UL-25  
Corrije Desnivel 1 cm



Perfilería  
Cromo

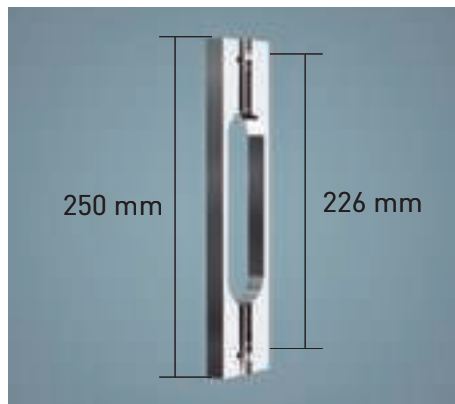


Altura  
normalizada



Superclean  
incluido

# ARIZONA 2P



Vidrio Securitizado  
Espesor 6 mm



Sistema Elevable  
Evita Roco de Gomas



Cierre Magnético  
Frontal



Cerco a pared UL-25  
Apertura 180°



Cerco a pared UL-25  
Corrige Desnivel 1cm



Vierteguas  
Doble goma barrido



Perfilería  
Cromo

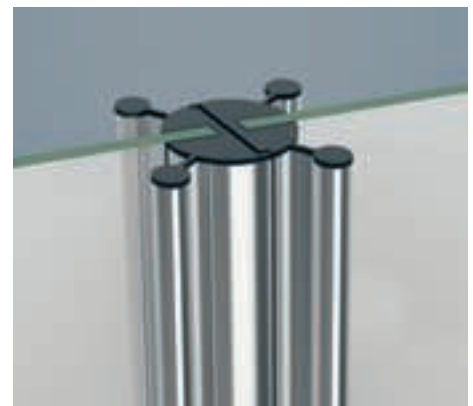
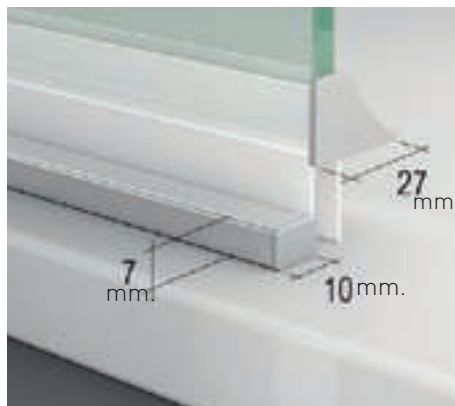


195  
Altura  
normalizada



Superclean  
incluido

# ARIZONA 2PV



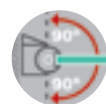
**Vidrio Securitizado**  
Espesor 6 mm



**Sistema Elevable**  
Evita Roce de Gomas



**Tirador Magnético PV**



**Cerco a pared UL-25**  
Apertura 180°



**Cerco a pared UL-25**  
Corrige Desnivel 1cm



**Vierteaguas**  
Doble goma barrido



**Perfilería Cromo**



**Altura normalizada**



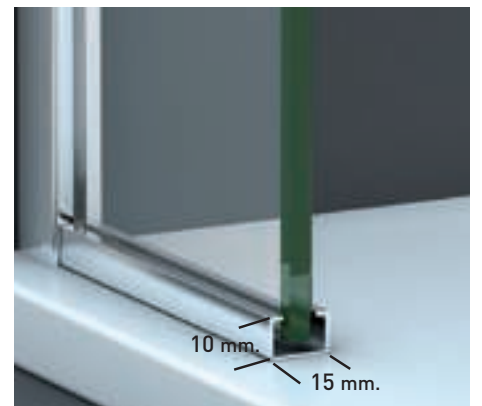
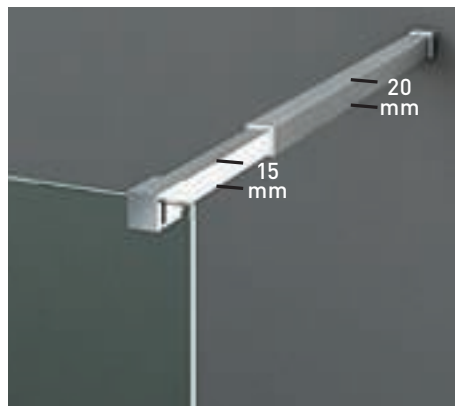
**Superclean incluido**





# ARIZONA 1PV+F

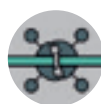
ARIZONA



Vidrio Securitizado  
Espesor 6 mm



Sistema Elevable  
Evita Roce de Gomas



Tirador  
Magnético PV



Apertura  
90° Exterior



Cerco a pared UL-25  
Corrige Desnivel 1cm



Cerco a pared UL-25  
Corrige Desnivel 1 cm



Vierteaguas  
Doble goma barrido



Perfilería  
Cromo



Altura  
normalizada

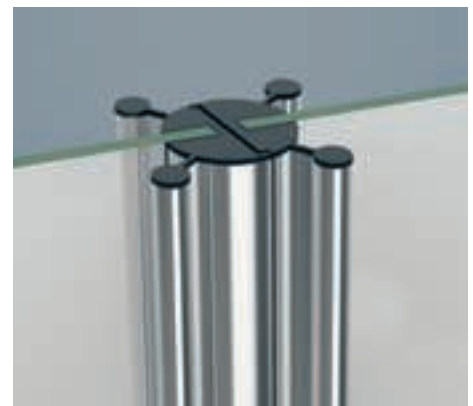
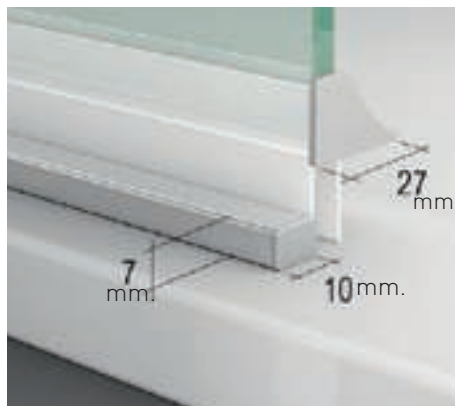
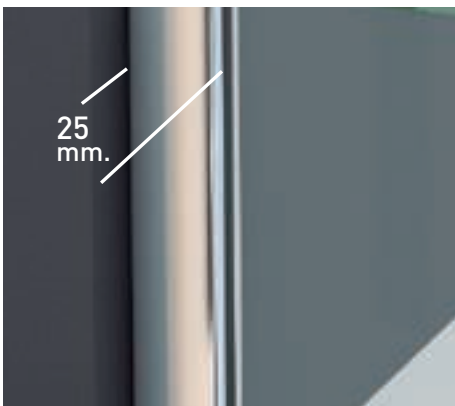


Superclean  
incluido

# ARIZONA ARTICULADA PV



ARIZONA



Vidrio Securitizado  
Espesor 6 mm



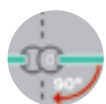
Sistema Elevable  
Evita Roce de Gomas



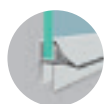
Tirador  
Magnético PV



Cerco a pared UL-25  
Corrige Desnivel 1 cm



Apertura  
90° Exterior



Vierteaguas  
Doble goma barrido



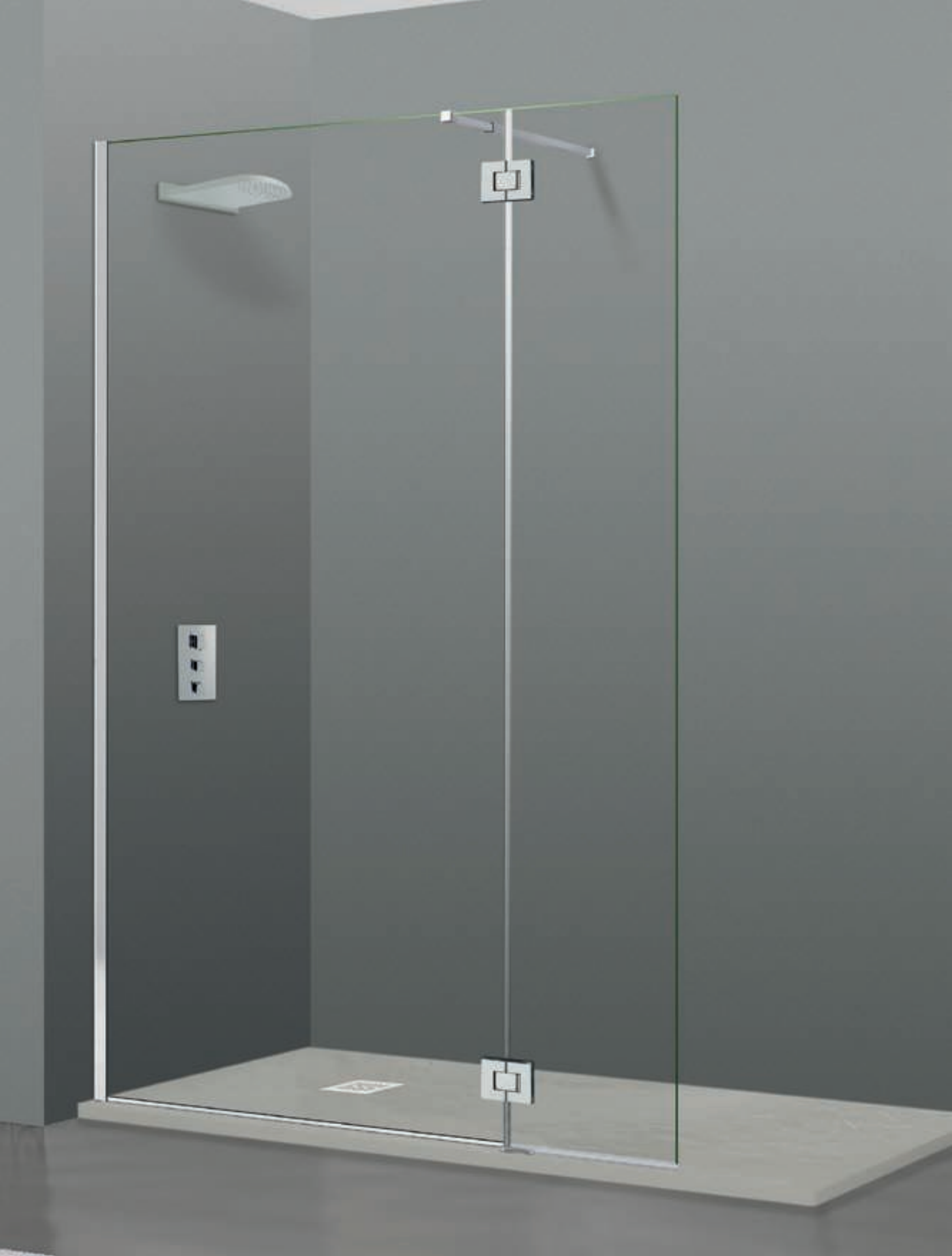
Perfilería  
Cromo



Altura  
normalizada



Superclean  
incluido





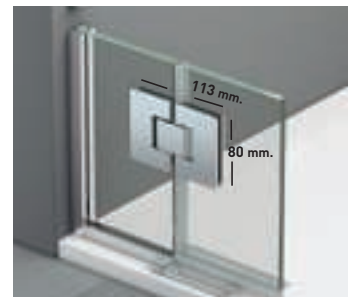
# Orión

Una colección que auna **elegancia y sobriedad** con altas connotaciones de modernidad, una de las principales ventajas de la colección viene dada por la apertura interior y exterior de sus puertas, dejando libre todo el espacio de acceso al baño.

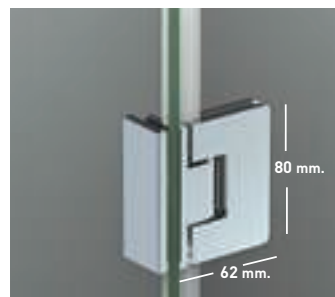
El cerco a pared autoextensible corrige hasta 1 cm. desnivel de paredes, ocultando los tornillos de anclaje bajo tapa decorativa que otorga a la colección un alto valor estético.



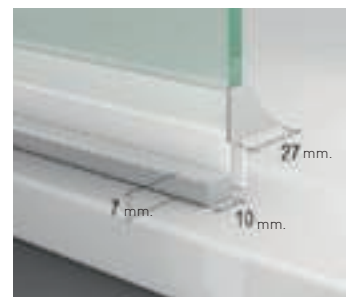
Bisagra rotativa 180°.



Bisagra + junquillo de estanqueidad.

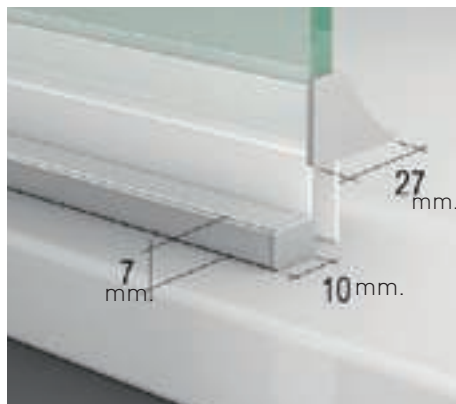


Bisagra angular.



Perfil de estanqueidad + vierteaguas doble ala.

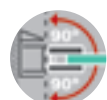
# ORIÓN SPORT



Vidrio Securizado  
Espesor 8 mm



Vierteaguas  
Doble goma



Apertura 180°  
90° Interior y Exterior



Cerco puerta a pared UL-25  
Corrige Desnivel 1cm



Perfilería  
Cromo

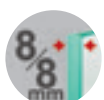
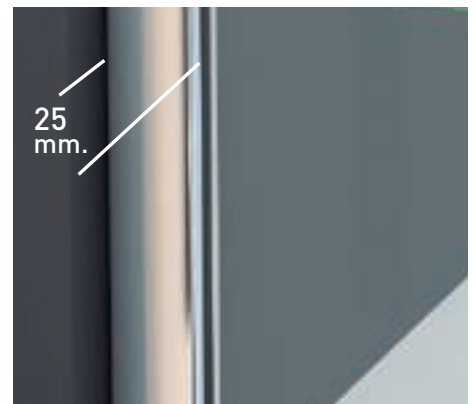
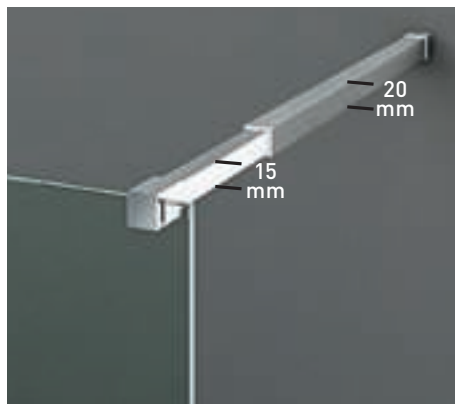
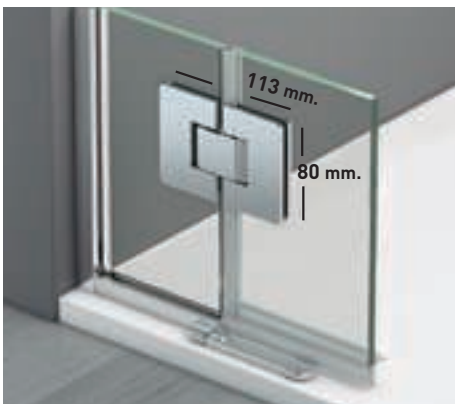


Altura  
normalizada

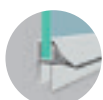


Superclean  
incluido

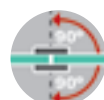
# ORIÓN SPORT + F



Esesor de vidrio  
Puerta / Fijo



Vierteaguas  
Doble goma



Apertura 180°  
90° Interior y Exterior



Cerco fijo a pared UL-25  
Corrige Desnivel 1 cm



Perfilería  
Cromo

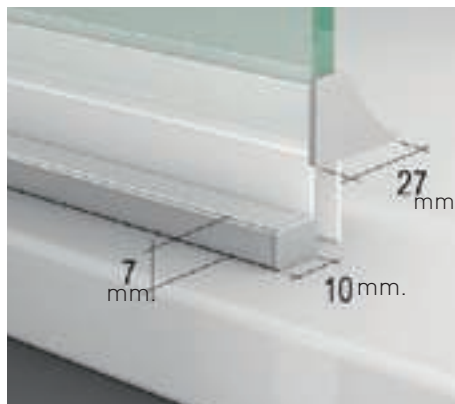


Altura  
normalizada



Superclean  
incluido

# ORIÓN 1P



Vidrio Securitizado  
Espesor 8 mm



Vierteaguas  
Doble goma



Cierre  
Magnético



Apertura 180°  
90° Interior y Exterior



Cerco puerta a pared UL-25  
Corrige Desnivel 1cm



Perfilería  
Cromo

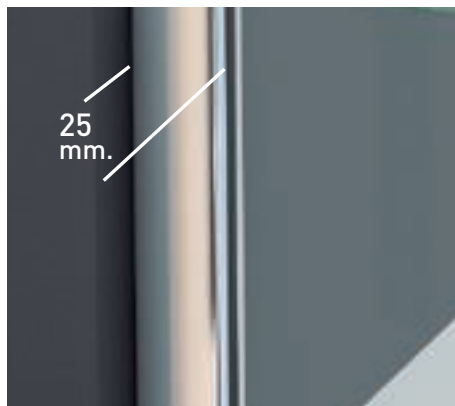
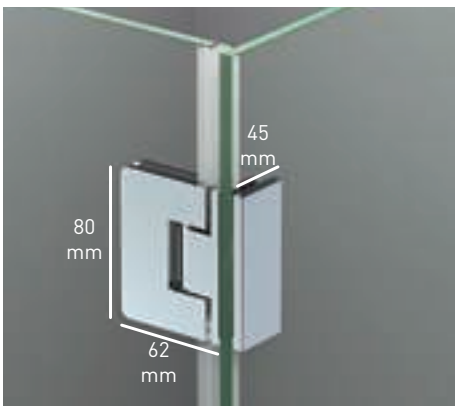


Altura  
normalizada

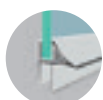


Superclean  
incluido

# ORIÓN V



Esesor de vidrio  
Puerta / Fijo



Vierteaguas  
Doble goma



Apertura 180°  
90° Interior y Lineal



Cerco fijo a pared UL-25  
Corrige Desnivel 1 cm



Perfilería  
Cromo

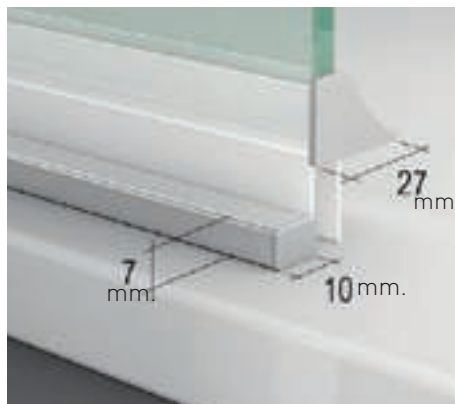


Altura  
normalizada



Superclean  
incluido

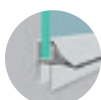
ORIÓN 1P+F



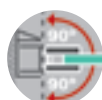
Esesor de vidrio  
Puerta / Fijo



Cierre  
Magnético



Vierteaguas  
Doble goma



Apertura 180°  
90° Interior y Exterior



Cerco puerta a pared UL-25  
Corrige Desnivel 1cm



Cerco fijo a pared UL-20  
Corrige Desnivel 1cm



Perfilería  
Cromo

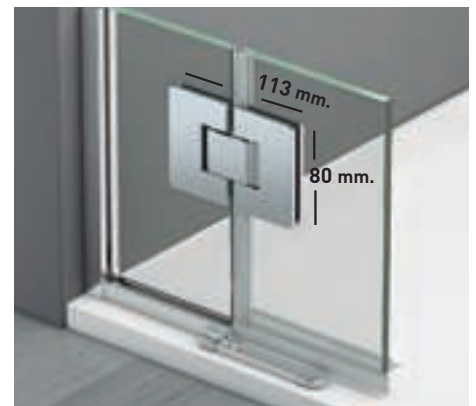
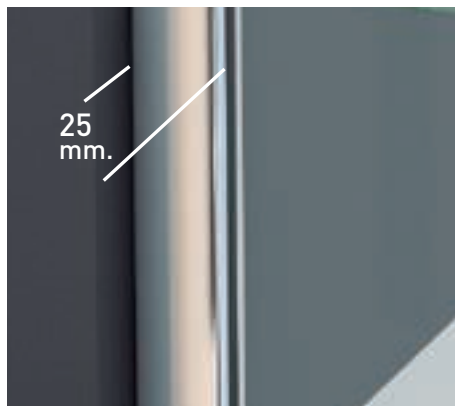
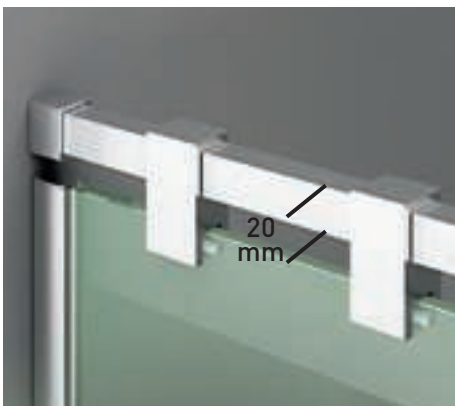


Altura  
normalizada



Superclean  
incluido

# ORIÓN ARTICULADA



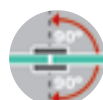
Esesor de vidrio  
Puerta / Fijo



Cierre  
Magnético



Vierteaguas  
Doble goma



Apertura 180°  
90° Interior y Exterior



Cerco fijo a pared UL-25  
Corrige Desnivel 1 cm



Perfilería  
Cromo



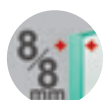
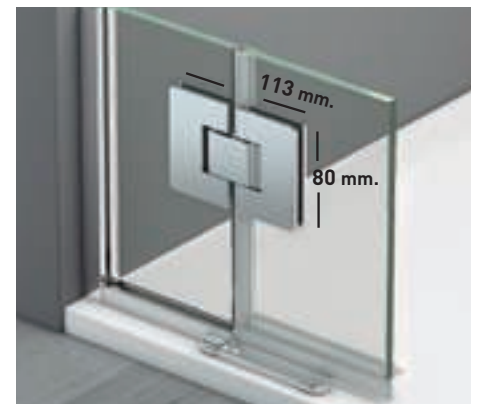
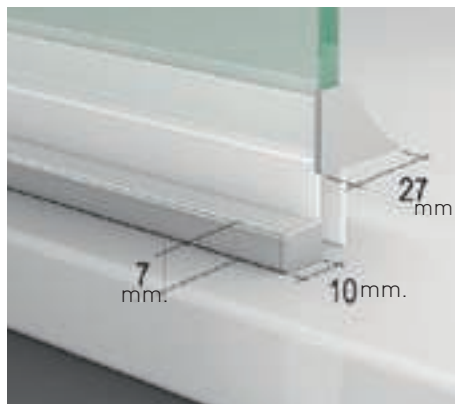
Altura  
normalizada



Superclean  
incluido



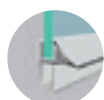
# ORIÓN ARTICULADA + L



Esesor de vidrio Frontal / Lateral



Cierre Magnético



Vierteaguas Doble goma



Apertura 180° 90° Interior y Exterior



Cerco a pared UL-25 Corrige Desnivel 1 cm



Perfilería Cromo



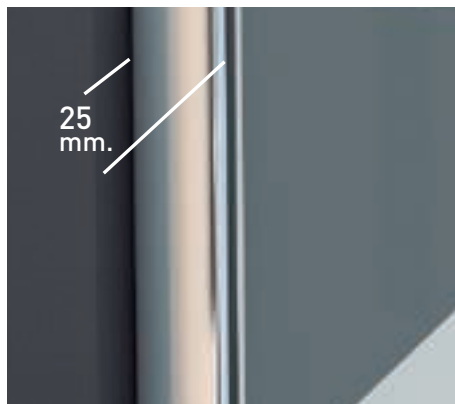
Altura normalizada



Superclean incluido



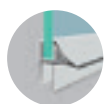
# ORIÓN 1PL



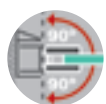
Esesor de vidrio  
Puerta / Fijo



Cierre  
Magnético



Vierteaguas  
Doble goma



Apertura 180°  
90° Interior y Exterior



Cerco a pared UL-25  
Corrige Desnivel 1cm



Cerco fijo a pared UL-25  
Corrige Desnivel 1 cm



Perfilería  
Cromo

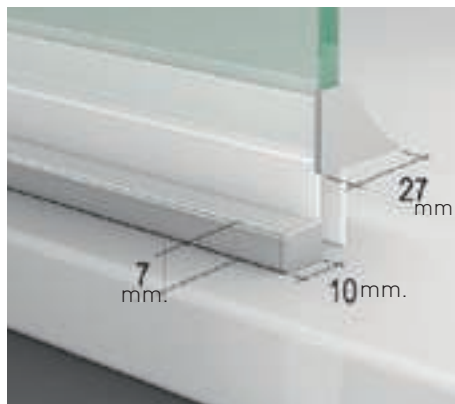


Altura  
normalizada



Superclean  
incluido

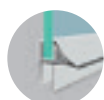
# ORIÓN 2P



Vidrio Securitizado  
Espesor 8 mm



Cierre  
Magnético



Vierteaguas  
Doble goma



Apertura 180°  
90° Interior y Exterior



Cerco a pared UL-25  
Corrige Desnivel 1cm



Perfilería  
Cromo

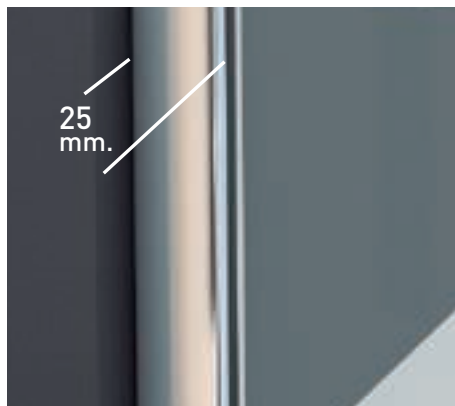
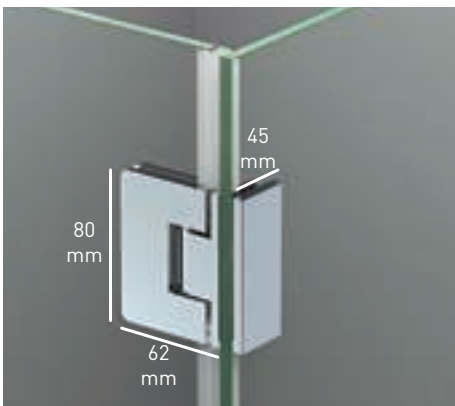


Altura  
normalizada



Superclean  
incluido

# ORIÓN 2PL



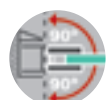
Esesor de vidrio  
Puerta / Fijo



Cierre  
Magnético



Vierteaguas  
Doble goma



Apertura 180°  
90° Interior y Exterior



Cerco a pared UL-25  
Corrige Desnivel 1cm



Cerco fijo a pared UL-20  
Corrige Desnivel 1 cm



Perfilería  
Cromo



Altura  
normalizada



Superclean  
incluido

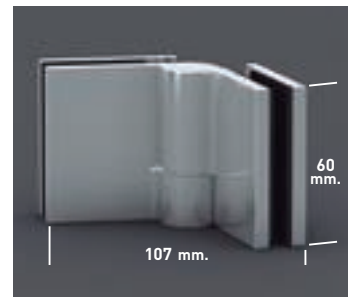


# Praga

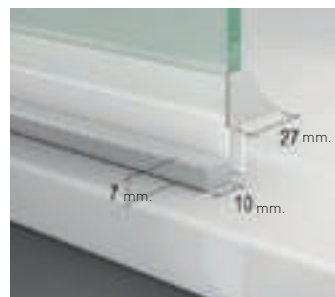
Especialmente diseñada para espacios reducidos, su elegancia viene dada por la ausencia de perfilería superior que otorga al espacio baño un plus de elegancia, propio de los estilos modernos y vanguardistas. Su principal característica viene otorgada por el plegado de sus puertas, que puede realizarse tanto en sentido interior como exterior, dejando el acceso a la ducha totalmente libre.



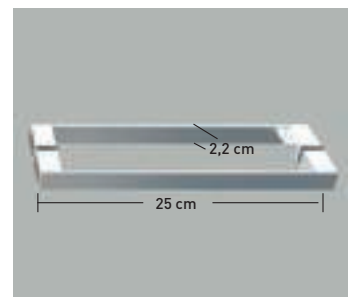
Cerco a pared + eje de giro 180°.



Bisagra plegable 180°. Elevable 3mm.



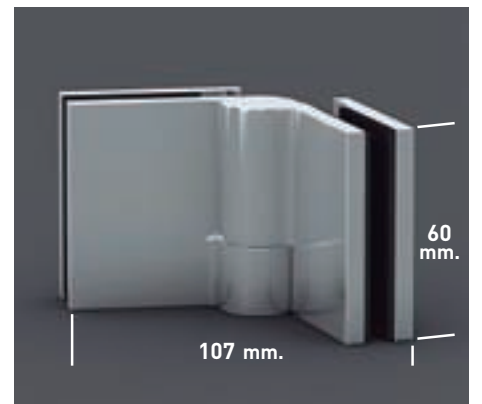
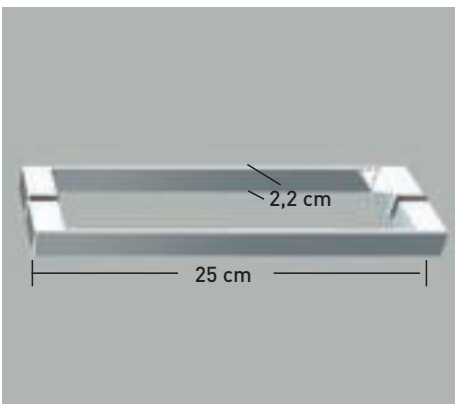
Perfil de estanqueidad + vierteaguas doble ala.



Detalle tirador H.

# PRAGA SPORT

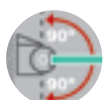
PRAGA



Esesor de vidrio  
Puerta / Fijo



Sistema Elevable  
Evita Roce de Gomas



Cerco a pared UL-25  
Apertura 180°



Cerco a pared UL-25  
Corrige Desnivel 1cm



Perfilería  
Cromo

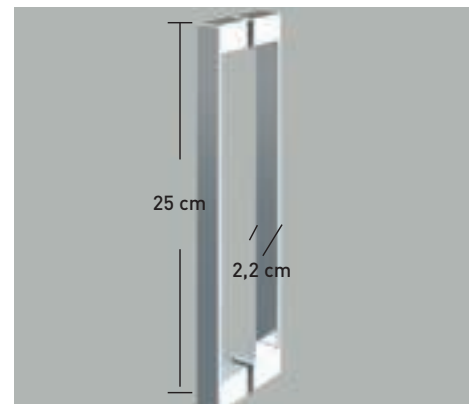
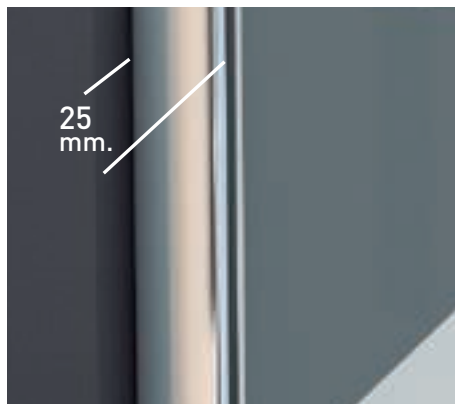
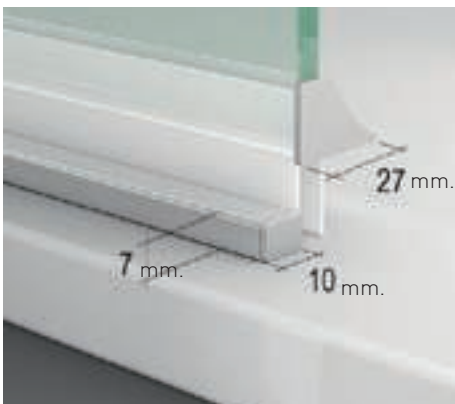


Altura  
normalizada



Superclean  
incluido

# PRAGA 2P



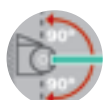
Esesor de vidrio  
Puerta / Fijo



Cierre  
Magnético



Sistema Elevable  
Evita Roce de Gomas



Cerco a pared UL-25  
Apertura 180°



Cerco a pared UL-25  
Corrige Desnivel 1cm



Perfilería  
Cromo



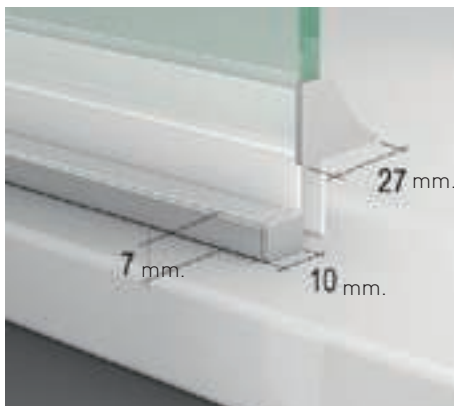
Altura  
normalizada



Superclean  
incluido

PRAGA 2PL

PRAGA



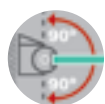
Esesor de vidrio Frontal / Lateral



Cierre Magnético



Sistema Elevable Evita Roce de Gomas



Cerco a pared UL-25 Apertura 180°



Cerco a pared UL-25 Corrige Desnivel 1cm



Perfilería Cromo



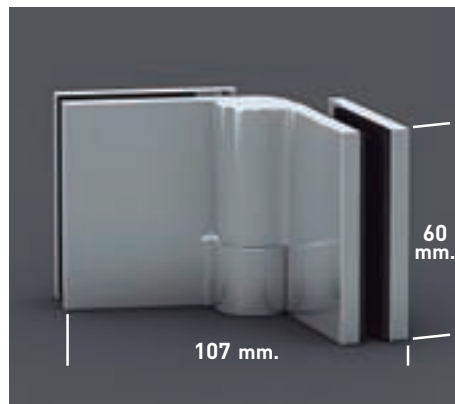
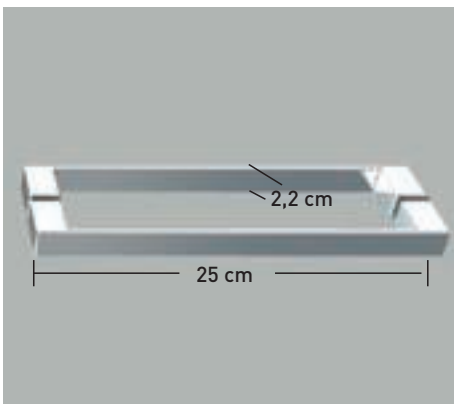
Altura normalizada



Superclean incluido



# PRAGA 2PF



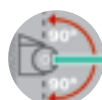
Esesor de vidrio  
Puerta / Fijo



Cierre  
Magnético



Sistema Elevable  
Evita Roce de Gomas



Cerco a pared UL-25  
Apertura 180°



Cerco a pared UL-25  
Corrige Desnivel 1cm



Periferia  
Cromo

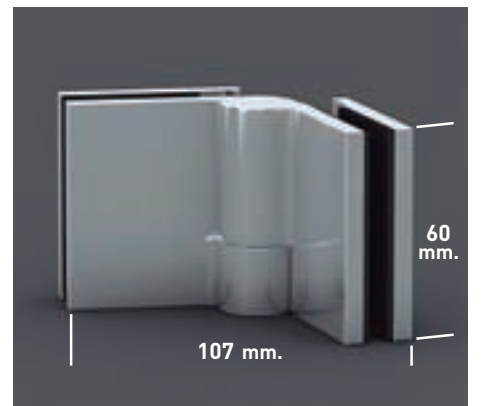
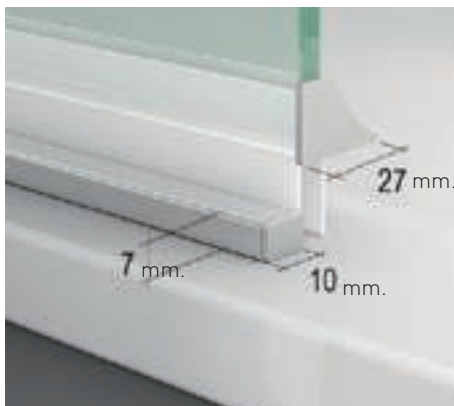


Altura  
normalizada



Superclean  
incluido

# PRAGA ANGULAR 3P



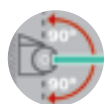
Espejo de vidrio Frontal / Lateral



Cierre Magnético Angular



Sistema Elevable Evita Roca de Gomas



Cerco a pared UL-25 Apertura 180°



Cerco a pared UL-25 Corrige Desnivel 1cm



Periferia Cromo

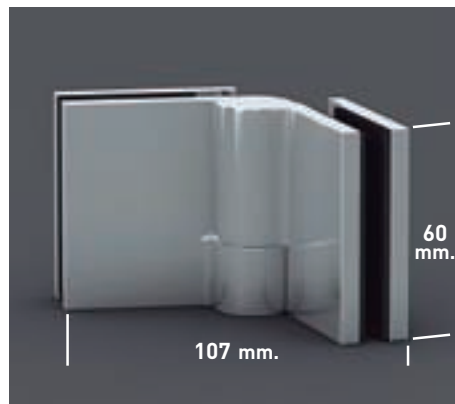
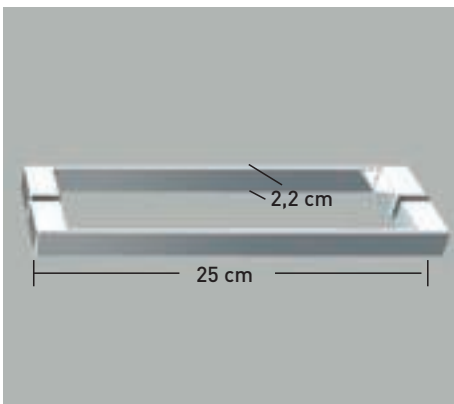


Altura normalizada



Superclean incluido

# PRAGA ANGULAR 4P



Esesor de vidrio Frontal / Lateral



Cierre Magnético Angular



Sistema Elevable Evita Roce de Gomas



Cerco a pared UL-25 Apertura 180°



Cerco a pared UL-25 Corrije Desnivel 1cm



Perfilería Cromo



Altura normalizada



Superclean incluido

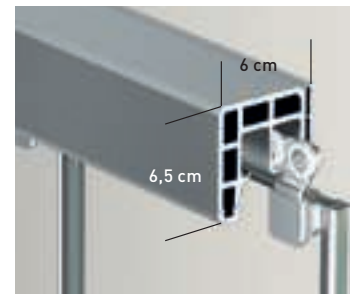
# Dublín

La característica fundamental del modelo **Dublín** reside en la funcionalidad que otorgan las **puertas móviles en ambos sentidos**, que brindan una libertad de acceso al espacio baño, difícil de alcanzar en otras colecciones.

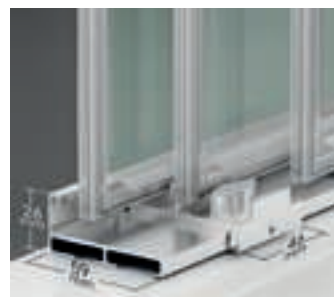
Por razones técnicas el modelo 3P, 3PL y 2PF incorporan soporte de rodamiento visto, sin embargo el modelo 2P y 2PL oculta parcialmente el soporte del rodamiento al no precisar arrastre de puertas.



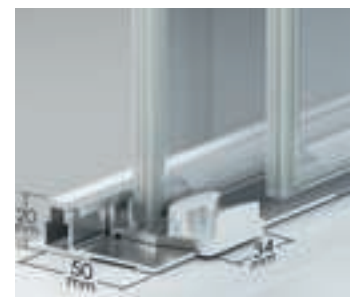
Cerco 3P + pletina clip, vista interior.  
Soporte de rodamiento visto.



Cerco 2P, vista exterior.  
Soporte rodamiento semioculto.



Perfil inferior 3P + guía base deslizante.

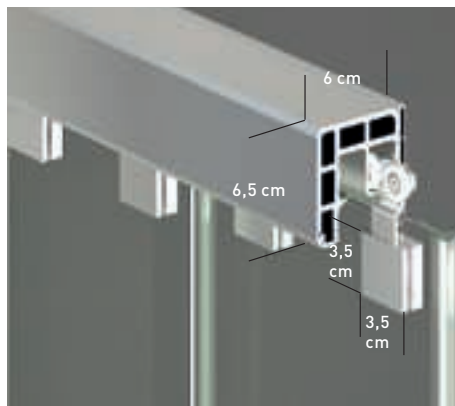
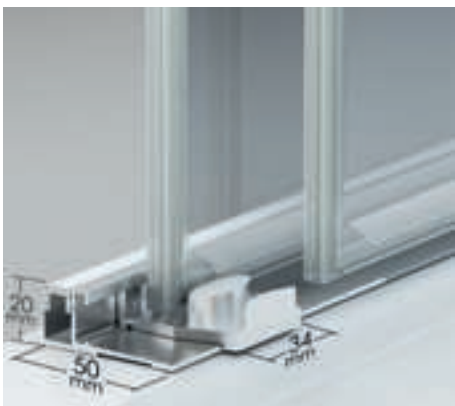


Perfil inferior 2P + guía base deslizante.

# DUBLÍN 2PF



DUBLÍN



Espesor de vidrio  
Puerta / Fijo



Cierre  
Magnético



Perfil de  
Estanqueidad



Doble rodamiento regulable  
con las puertas colgadas



Cruce de puerta/fijo  
Min./ Máx 4/5 cm



Cruce de puertas  
Min./ Máx 1/2 cm



Cerco autoextensible  
1 cm por lado



Perfilería  
Cromo



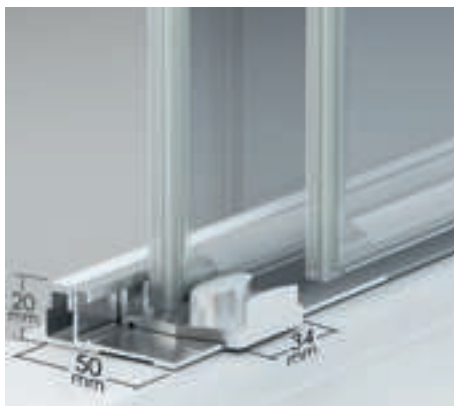
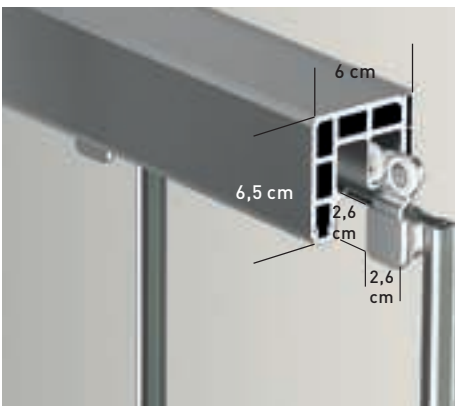
Altura  
normalizada



Superclean  
incluido

# DUBLÍN 2P

DUBLÍN



Esesor de vidrio 6 mm



Cierre Magnético



Perfil de Estanqueidad



Doble rodamiento regulable con las puertas colgadas



Puertas móviles ambos sentidos



Cruce de puertas Min./ Máx 4/5 cm



Cerco autoextensible 1 cm por lado



Perfilería Cromo



Altura normalizada 195 cm



Superclean incluido

# DUBLÍN 2PL



DUBLÍN



Esesor de vidrio Frontal / Lateral



Cierre Magnético



Perfil de Estanqueidad



Doble rodamiento regulable con las puertas colgadas



Puertas móviles ambos sentidos



Cruce de puertas Min./ Máj 4/5 cm



Cerco autoextensible 1 cm por lado



Perfilería Cromo



Altura normalizada

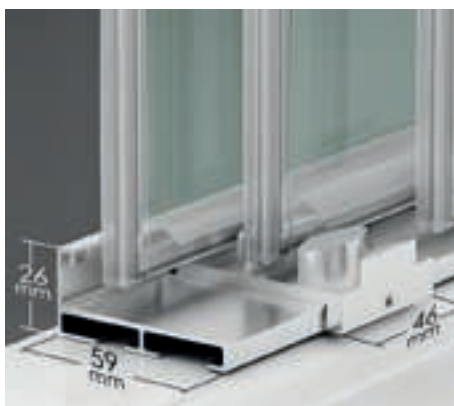
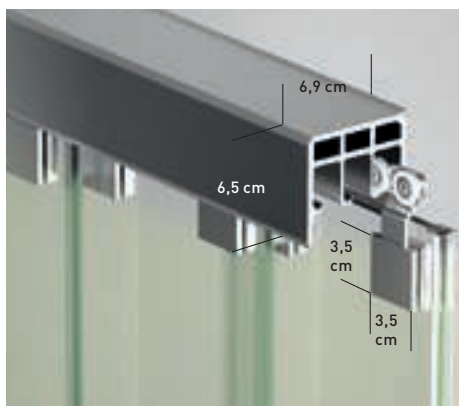


Superclean incluido



# DUBLÍN 3P

DUBLÍN



Espe-  
sor  
de vidrio



Cierre  
Magnético



Perfil de  
Estanqueidad



Doble rodamiento regulable  
con las puertas colgadas



Puertas móviles  
ambos sentidos



Cruce de puertas  
Min./ Máx 1/2 cm



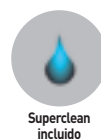
Cerco autoextensible  
1 cm por lado



Perfilería  
Cromo



Altura  
normalizada



Superclean  
incluido

# DUBLÍN 3PL



DUBLÍN



Esesor de vidrio Frontal / Lateral



Cierre Magnético



Perfil de Estanqueidad



Doble rodamiento regulable con las puertas colgadas



Puertas móviles ambos sentidos



Cruce de puertas Min./ Máj 4/5 cm



Cerco autoextensible 1 cm por lado



Perfilería Cromo



Altura normalizada



Superclean incluido



# Amberes

De estética depurada y diseño vanguardista, la colección Amberes cumple con exquisitez las exigencias estéticas de los diseños más avanzados y singulares:

- Rodamiento oculto.
- Cercos alineados.
- Puertas sin goma magnética.
- Vidrio de alto espesor 8/8 mm.



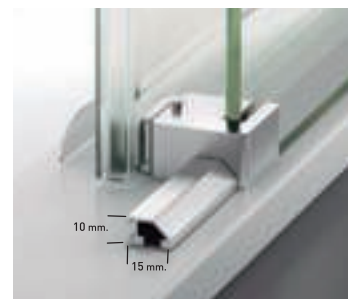
Cerco cerrado oculta rodamiento.  
Mediante tapa decorativa clipada.



Puerta sin goma magnética (2P).  
Doble rodamiento regulable oculto.



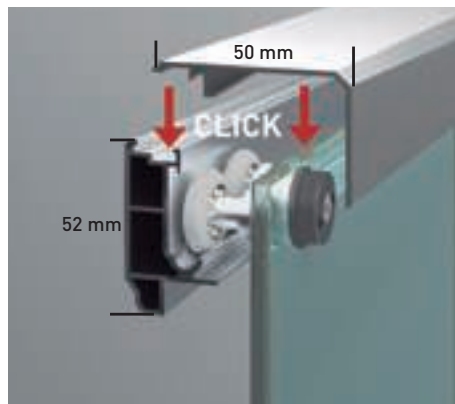
Cercos alineados.



Perfil de estanqueidad 10x15

# AMBERES CC

AMBERES



Esesor de vidrio  
Puerta / Fijo



Vidrio Fijo  
Sin perfil inferior



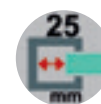
Liberación de puerta  
fácil limpieza



Doble Rodamiento  
Oculto Regulable



Regulación con  
puertas colgadas



Cerco a pared U-25  
Corrige Desnivel 1,5 cm



Cruce de puertas  
Min./ Máj 3/5 cm



Perfilería  
Cromo



Altura  
normalizada

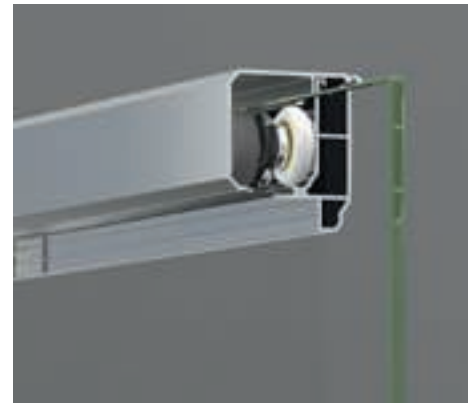
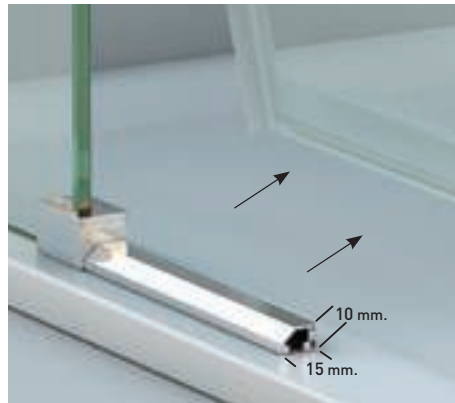
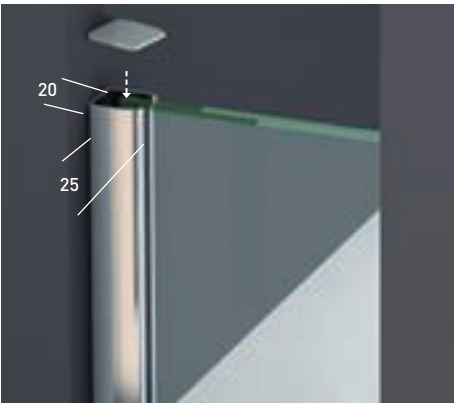


Superclean  
incluido

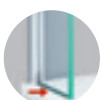
# AMBERES CL



AMBERES



Esesor de vidrio  
Puerta / Fijo



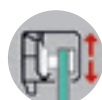
Vidrio Fijo  
Sin perfil inferior



Liberación de puerta  
fácil limpieza



Doble Rodamiento  
Oculto Regulable



Regulación con  
puertas colgadas



Cerco a pared U-25  
Corrije Desnivel 1,5 cm



Cruce de puertas  
Min./ Máx 3/5 cm



Perfilería  
Cromo



Altura  
normalizada



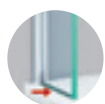
Superclean  
incluido

# AMBERES 2P

AMBERES



Esesor de vidrio  
Puerta / Fijo



Vidrio Fijo  
Sin Perfil Inferior



Liberación de puerta  
fácil limpieza



Doble Rodamiento  
Oculto Regulable



Regulación con  
puertas colgadas



Cruce de puertas  
Mín./ Máx: 3/5 cm



Cerco a pared U-25  
Corrige Desnivel 1,5 cm



Perfilería  
Cromo



Altura  
normalizada



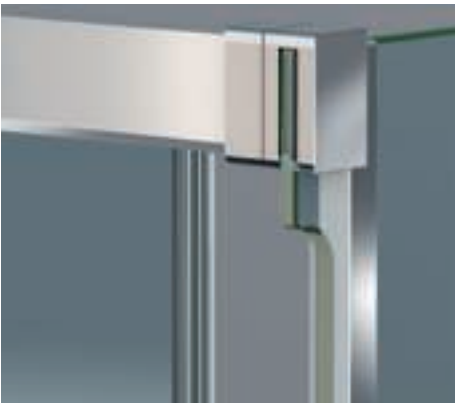
Superclean  
incluido



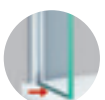
# AMBERES 2PL



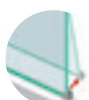
AMBERES



Esesor de vidrio Frontal/Lateral



Vidrio Fijo Sin Perfil Interior



Liberación de puerta fácil limpieza



Doble Rodamiento Oculto Regulable



Regulación con puertas colgadas



Cruce de puertas Min./Máx 3/5 cm



Cerco a pared U-25 Corrige Desnivel 1,5 cm



Perfilería Cromo



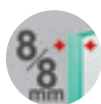
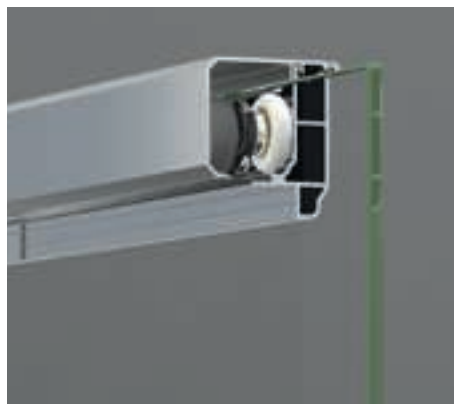
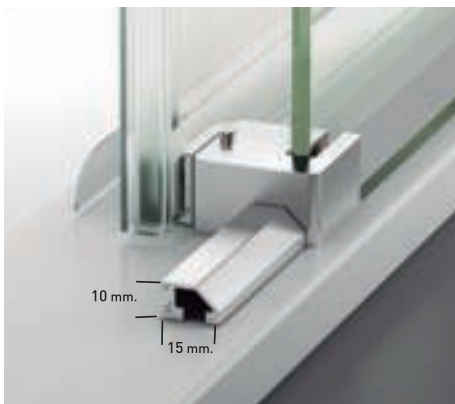
Altura normalizada



Superclean incluido

# AMBERES 4P

AMBERES



Esesor de vidrio  
Puerta / Fijo



Vidrio Fijo  
Sin perfil inferior



Cruce de puertas  
Min./ Max 3/5 cm



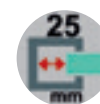
Cierre Magnetico  
Frontal



Liberacion de puerta  
facil limpieza



Doble Rodamiento  
Oculto Regulable



Cerco a pared U-25  
Corrige Desnivel 1,5 cm



Perfilera  
Cromo



Altura  
normalizada

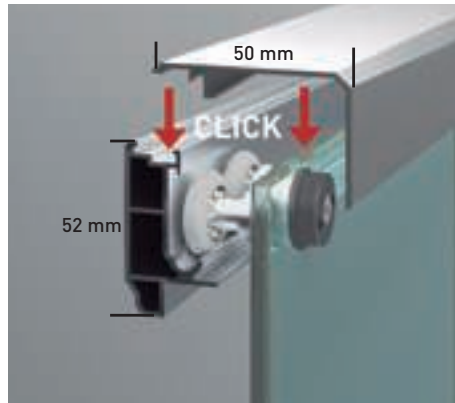


Superclean  
incluido

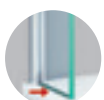
# AMBERES ANGULAR



AMBERES



Espesor de vidrio  
Puerta / Fijo



Vidrio Fijo  
Sin perfil inferior



Cierre Magnético  
Angular



Liberación de puerta  
fácil limpieza



Doble Rodamiento  
Oculto Regulable



Cerco a pared U-25  
Corrige Desnivel 1,5 cm



Cruce de puertas  
Min./ Májx 3/5 cm



Perfilería  
Cromo



Altura  
normalizada



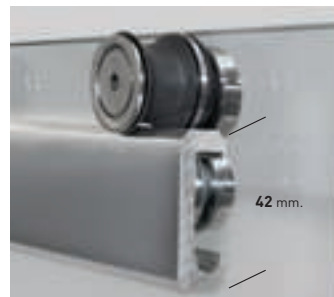
Superclean  
incluido



# Elegance

Una colección de diseño contemporáneo que deja apreciar la belleza del vidrio y del rodamiento sobresaliendo sobre la línea del cerco superior, conjugando un diseño vanguardista y de estética depurada.

La funcionalidad de la colección, se ve reforzada con la nueva guía base desmontable y ajustable al espesor del vidrio, facilitando no solo la labor de instalación, si no también, el proceso de limpieza y conservación.



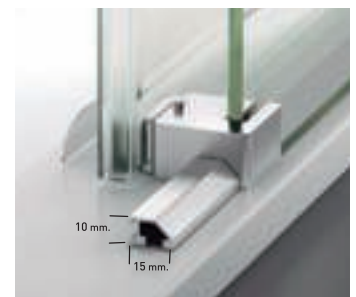
Rodamiento excéntrico regulable.



Cerco U-20, corrige desnivel paredes.



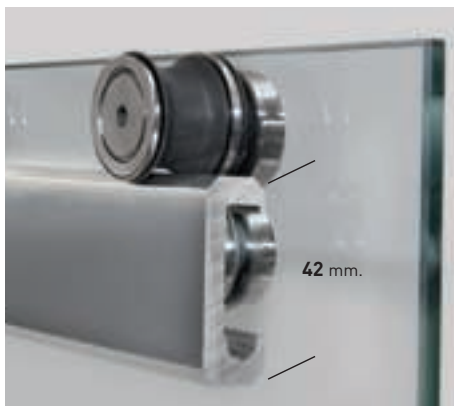
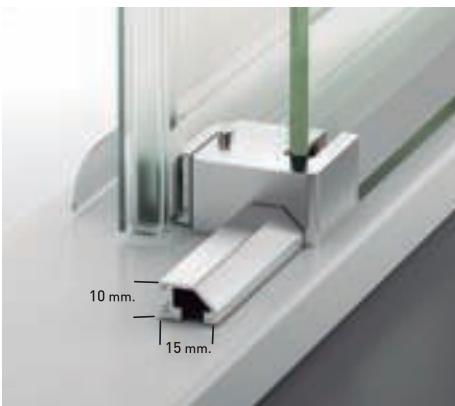
Unión frontal + lateral.



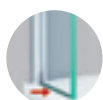
Perfil de estanqueidad 10x15

# ELEGANCE CC

ELEGANCE



Esesor de vidrio  
Puerta / Fijo



Vidrio Fijo  
Sin perfil inferior



Liberación de puerta  
fácil limpieza



Cerco a pared U-20  
Corrige Desnivel 1 cm



Rodamiento visto  
Regulable



Cruce de puertas  
Min./ Máj 3/5 cm



Perfilería  
Cromo



Altura  
normalizada

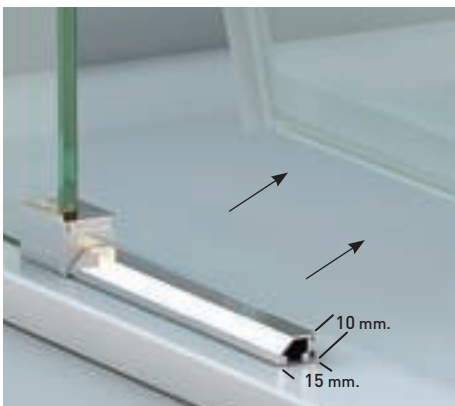


Superclean  
incluido

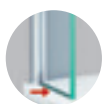
# ELEGANCE CL



ELEGANCE



Esesor de vidrio  
Puerta / Fijo



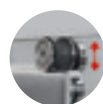
Vidrio Fijo  
Sin perfil inferior



Liberación de puerta  
fácil limpieza



Cerco a pared U-20  
Corrige Desnivel 1 cm



Rodamiento visto  
Regulable



Cruce de puertas  
Min./Máx 3/5 cm



Perfilería  
Cromo



Altura  
normalizada

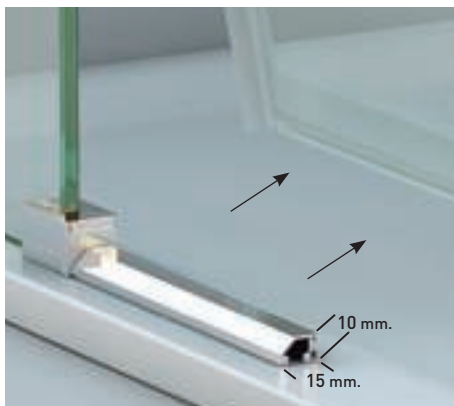
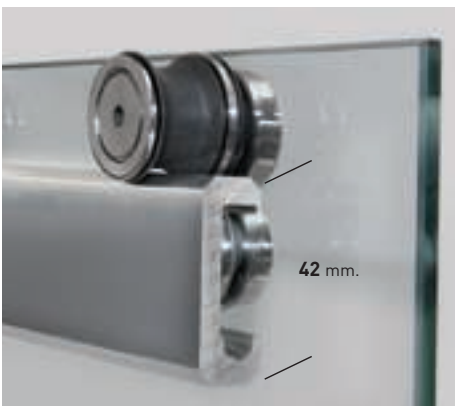


Superclean  
incluido

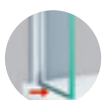


# ELEGANCE 2P

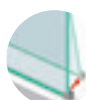
ELEGANCE



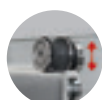
Espesor de vidrio  
Puerta / Fijo



Vidrio Fijo  
Sin Perfil Inferior



Liberación de puerta  
fácil limpieza



Rodamiento visto  
Regulable



Cruce de puertas  
Mín./ Máx 3/5 cm



Cerco a pared U-20  
Corrige Desnivel 1 cm



Perfilería  
Cromo



Altura  
normalizada



Superclean  
incluido

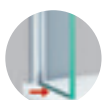
# ELEGANCE 2PL



ELEGANCE



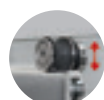
Esesor de vidrio Frontal/Lateral



Vidrio Fijo Sin Perfil Interior



Liberación de puerta fácil limpieza



Rodamiento visto Regulable



Cruce de puertas Min./ Máx 3/5 cm



Cerco a pared U-20 Corrige Desnivel 1 cm



Perfilería Cromo



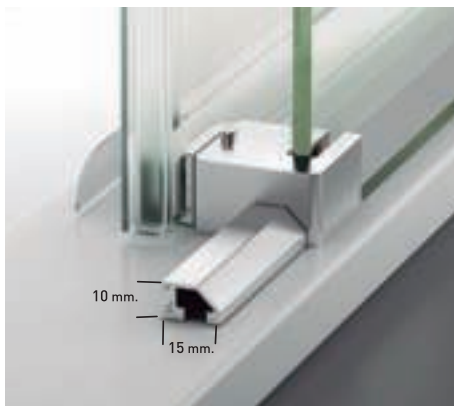
Altura normalizada



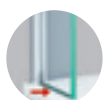
Superclean incluido

# ELEGANCE 4P

ELEGANCE



Esesor de vidrio  
Puerta / Fijo



Vidrio Fijo  
Sin perfil inferior



Liberación de puerta  
fácil limpieza



Cierre Magnético  
Frontal



Cerco a pared U-20  
Corrige Desnivel 1 cm



Cruce de puertas  
Min./ Máj: 3/5 cm



Perfilería  
Cromo



Altura  
normalizada

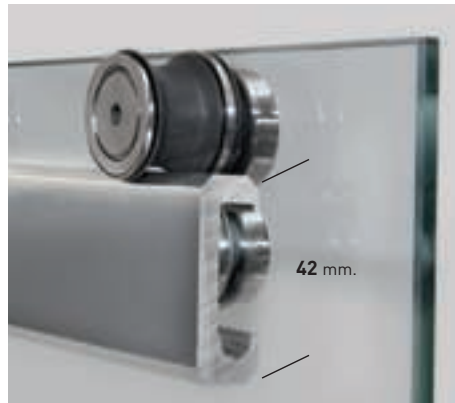


Superclean  
incluido

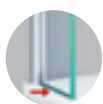
# ELEGANCE ANGULAR



ELEGANCE



Esesor de vidrio  
Puerta / Fijo



Vidrio Fijo  
Sin perfil inferior



Liberación de puerta  
fácil limpieza



Cierre Magnético  
Angular 45°



Cerco a pared U-20  
Corrige Desnivel 1 cm



Cruce de puertas  
Min./Máx 3/5 cm



Perfilería  
Cromo



Altura  
normalizada



Superclean  
incluido



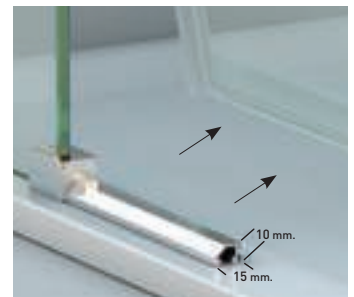
# Estambul

Una colección de estética depurada y limpio diseño, su aspecto joven y moderno viene reforzado por la eliminación de la goma magnética de la puerta, adquiriendo así, **un plus de elegancia**, al dejar visto el canto del vidrio.

El modelo **Estambul PV** permite atender a personas de movilidad reducida, sin temor a salpicaduras o salidas de agua al exterior de la ducha, su reducido perfil de estanqueidad permite el paso de silla de ruedas sin dificultad.



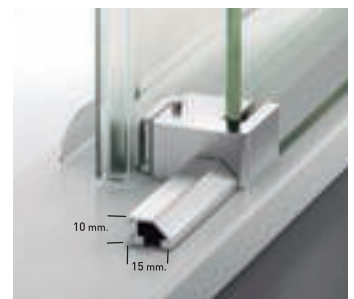
Doble rodamiento regulable.



Liberación de puertas.



Cercos alineados.

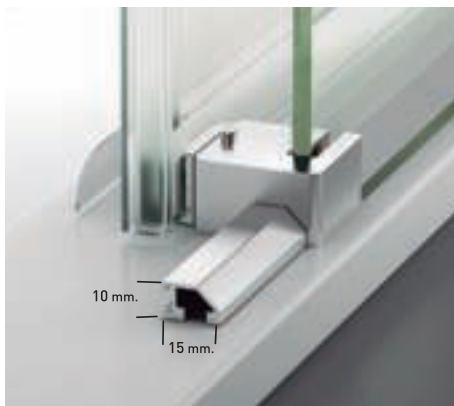


Perfil de estanqueidad 10x15

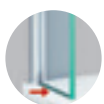


# ESTAMBUL CC

ESTAMBUL



Esesor de vidrio  
Puerta / Fijo



Vidrio Fijo  
Sin perfil inferior



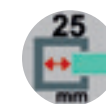
Liberación de puerta  
fácil limpieza



Perfil de Estanqueidad  
Alto 10 mm



Doble Rodamiento  
Suave Deslizamiento



Corro a pared U-25  
Corrige Desnivel 1,5 cm



Cruce de puertas  
Min./ Máx 4/5 cm



Perfilería  
Cromo



Altura  
normalizada



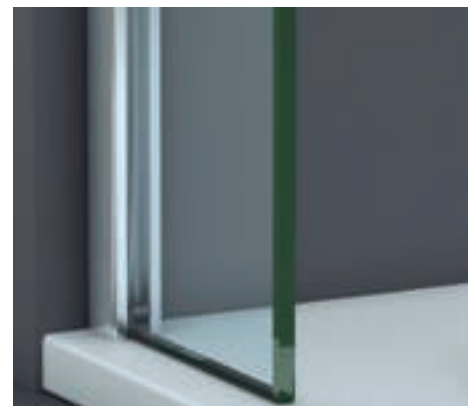
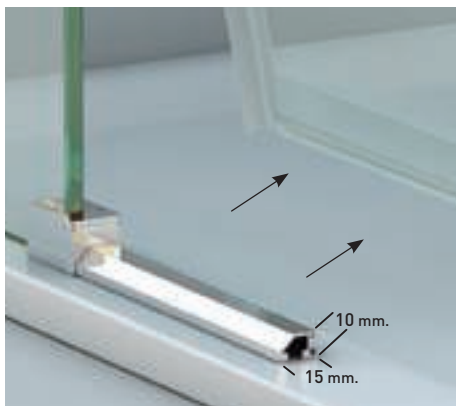
Superclean  
incluido



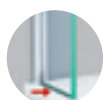
# ESTAMBUL CL



ESTAMBUL



Esesor de vidrio  
Puerta / Fijo



Vidrio Fijo  
Sin perfil inferior



Liberación de puerta  
fácil limpieza



Regulación con  
puertas colgadas



Doble Rodamiento  
Suave Deslizamiento



Cerco a pared U-25  
Corrige Desnivel 1,5 cm



Cruce de puertas  
Min./Máx 4/5 cm



Perfitería  
Cromo



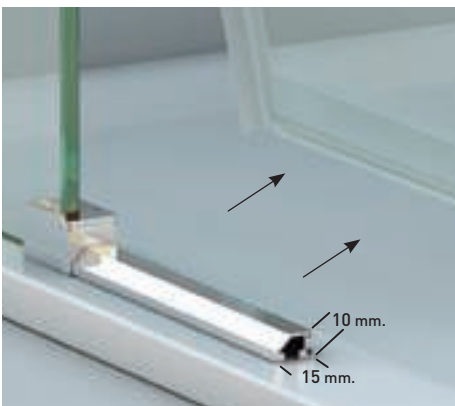
Altura  
normalizada



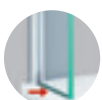
Superclean  
incluido

# ESTAMBUL 2P

ESTAMBUL



Esesor de vidrio  
Puerta / Fijo



Vidrio Fijo  
Sin perfil inferior



Liberación de puerta  
fácil limpieza



Doble Rodamiento  
Regulable



Perfil de Estanqueidad  
Alto 10 mm



Vierteaguas  
Ala Deslizante



Cerco a pared U-25  
Corrige Desnivel 1,5 cm



Cruce de puertas  
Min./ Máj 4/5 cm



Perfilería  
Cromo



Altura  
normalizada

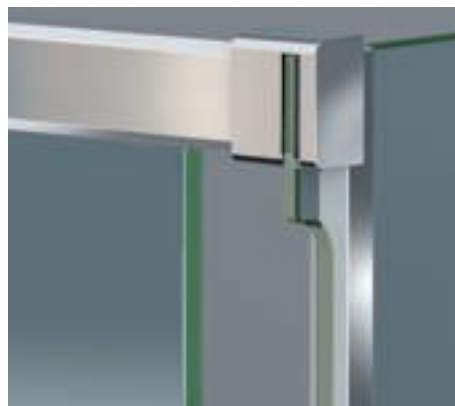


Superclean  
incluido

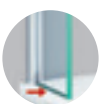
# ESTAMBUL 2PL



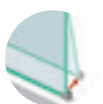
ESTAMBUL



Esesor de vidrio Frontal / Lateral



Vidrio Fijo Sin perfil inferior



Liberación de puerta fácil limpieza



Doble Rodamiento Regulable



Perfil de Estanqueidad Alto 10 mm



Vierteaguas Ala Deslizante



Cercos a pared U-25 Corrige Desnivel 1,5 cm



Cruce de puertas Mín./ Máx 4/5 cm



Perfilería Cromo



Altura normalizada

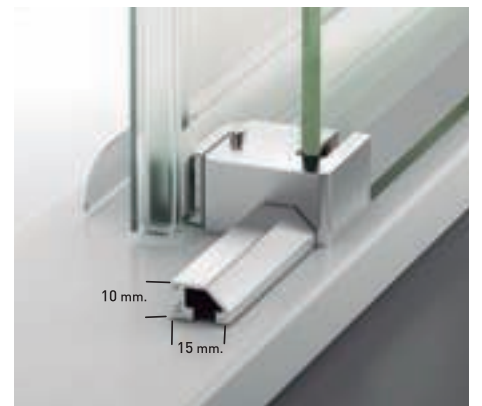
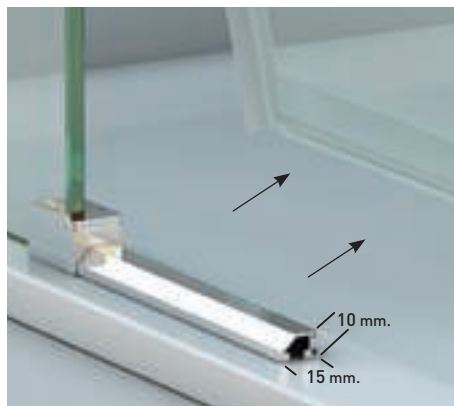


Superclean incluido

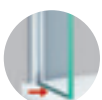
# ESTAMBUL 4P



ESTAMBUL



Esesor de vidrio  
Puerta / Fijo



Vidrio Fijo  
Sin perfil interior



Liberación de puerta  
fácil limpieza



Cierre Magnético  
Frontal



Doble Rodamiento  
Regulable



Perfil de Estanqueidad  
Alto 10 mm



Vierteguas  
Ala Deslizante



Cerco a pared U-25  
Corrige Desnivel 1,5 cm



Cruce de puertas  
Min./Máx 4/5 cm



Perfilería  
Cromo



Altura  
normalizada



Superclean  
incluido

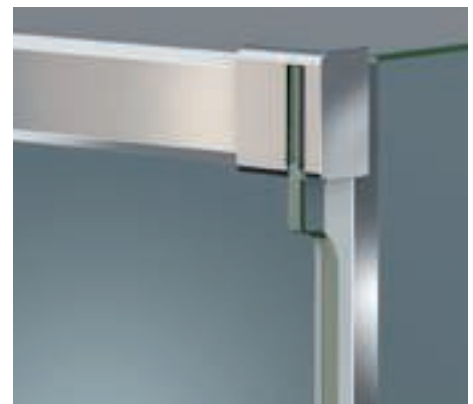
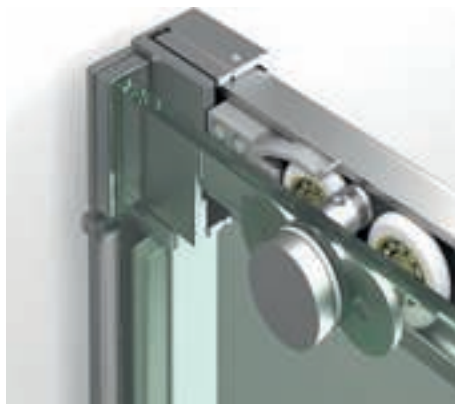
# ESTAMBUL 4PL



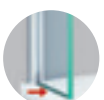
ESTAMBUL



4,5  
cm



Esesor de vidrio  
Frontal / Lateral



Vidrio Fijo  
Sin perfil inferior



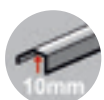
Liberación de puerta  
fácil limpieza



Cierre Magnético  
Frontal



Doble Rodamiento  
Regulable



Perfil de Estanqueidad  
Alto 10 mm



Vierteaguas  
Ala Deslizante



Cerco a pared U-25  
Corrige Desnivel 1,5 cm



Cruce de puertas  
Min./ Máj 4/5 cm



Perfilería  
Cromo



Altura  
normalizada

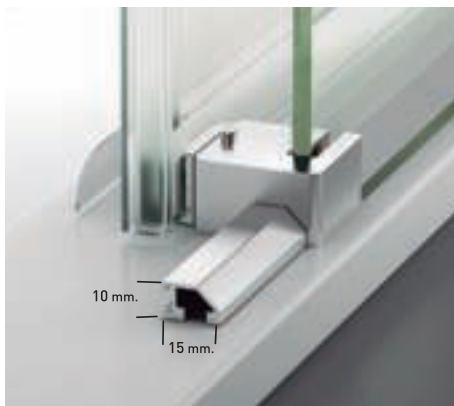


Superclean  
incluido

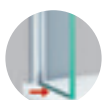


# ESTAMBUL ANGULAR

ESTAMBUL



Esesor de vidrio  
Puerta / Fijo  
6 mm



Vidrio Fijo  
Sin perfil inferior



Cierre Magnético  
Angular



Regulación con  
puertas colgadas



Doble Rodamiento  
Suave Deslizamiento



Cerco a pared U-25  
Corrige Desnivel 1,5 cm



Cruce de puertas  
Min./ Máx 4/5 cm



Perfilería  
Cromo



Altura  
normalizada  
195

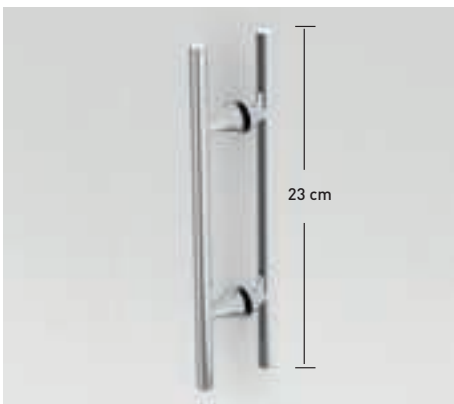


Superclean  
incluido

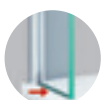
# ESTAMBUL SEMICIRCULAR



ESTAMBUL



Espesor de vidrio  
Puerta / Fijo



Vidrio Fijo  
Sin perfil inferior



Liberación de puerta  
fácil limpieza



Cruce de puerta/fijo  
Min./ Máx 3/5 cm



Doble Rodamiento  
Suave Deslizamiento



Junquillo de  
estanqueidad



Perfitería  
Cromo



Altura  
normalizada



Superclean  
incluido



ESTAMBUL PV



ESTAMBUL



Esesor de vidrio  
Puerta / Fijo



Cierre Magnético  
Ventana



Doble Rodamiento  
Suave Deslizamiento



Regulación con  
puertas colgadas



Vierteguas  
Doble Barrido



Cerco a pared U-25  
Corrige Desnivel 1,5 cm



Cruce de puertas  
Min./ Máj 4/5 cm



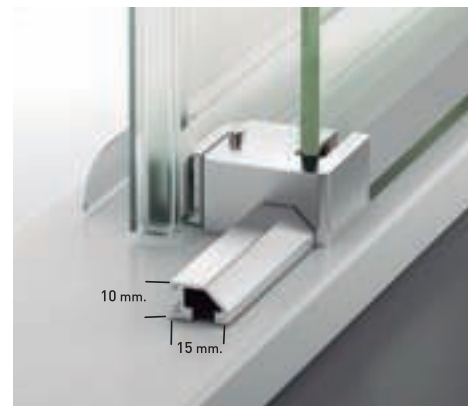
Perfilería  
Cromo



Altura  
normalizada



Superclean  
incluido



Esesor de vidrio  
Puerta / Fijo



Cierre Magnético  
Ventana



Doble Rodamiento  
Suave Deslizamiento



Regulación con  
puertas colgadas



Vierteaguas  
Doble Barrido



Cerco a pared U-25  
Corrige Desnivel 1,5 cm



Cruce de puertas  
Mín./ Máj. 4/5 cm



Perfilera  
Cromo



Altura  
normalizada



Superclean  
incluido

# Versalles

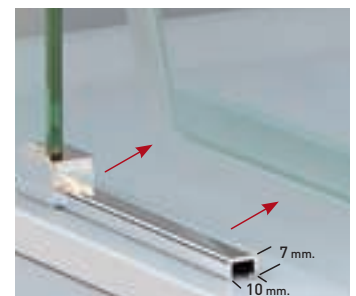
Predominio de líneas rectas y cercos verticales perfectamente **alineados** con el borde exterior del plato, son las características que definen la colección **Versalles**, capaz de salvar desniveles y falsas escuadras, debido a su sistema expansión.

La ausencia de taladros en su instalación dota a la colección de un **plus de confort y funcionalidad** propio de los diseños más avanzados y singulares.

La perfilería negra, con sus accesorios también en negro, es una alternativa decorativa de alto valor estético.



Cerco expansión.



Liberación de puertas.



Cercos alineados.

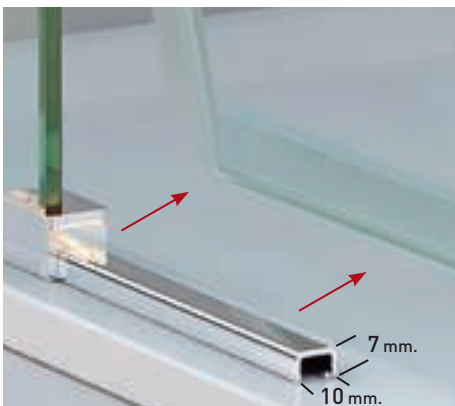


Detalle lateral.

# VERSALLES ANGULAR



VERSALLES



Esesor de vidrio  
Puerta / Fijo



Montaje Fácil  
Sin taladros



Cierre Magnético  
Angular



Doble Rodamiento  
Regulable



Cercos alineados  
Estética + Elegancia



Cerco a pared 30mm  
Expansión 2 cm



Cruce de puertas  
Min./Máx 4/5 cm



Perfilería  
Cromo



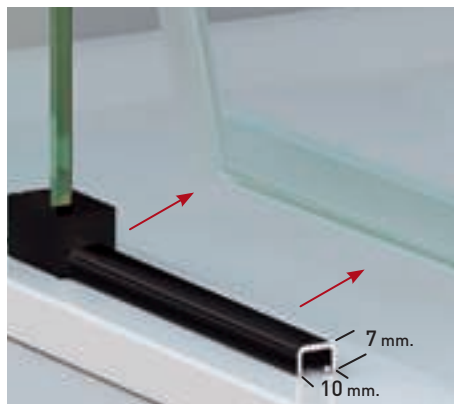
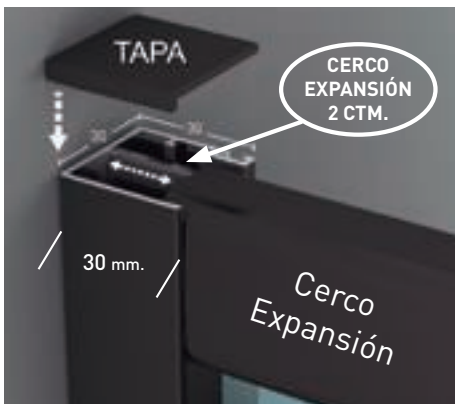
Altura  
normalizada



Superclean  
incluido

# VERSALLES 2P

VERSALLES



Reversible en vidrio transparente



Espesor de vidrio Puerta / Fijo



Montaje Fácil Sin taladros



Cruce de puerta/fijo Min./ Máj 3/5 cm



Cercos alineados Estética + Elegancia



Cerro a pared 30mm Expansión 2 cm



Perfilería Cromo

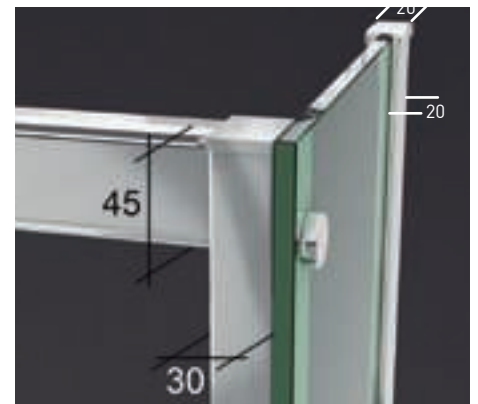


Altura normalizada



Superclean incluido

# VERSALLES 2PL



Esesor de vidrio  
Puerta / Fijo



Montaje Fácil  
Sin taladros



Cruce de puerta/fijo  
Min./ Max 3/5 cm



Cercos alineados  
Estetica + Elegancia



Cerco a pared 30mm  
Expansion 2 cm



Perfilera  
Cromo



Altura  
normalizada

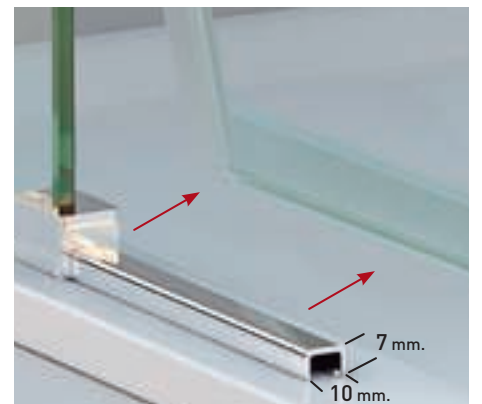


Superclean  
incluido



# VERSALLES 4P

VERSALLES



Espesor de vidrio  
Puerta / Fijo



Montaje Fácil  
Sin taladros



Cierre Magnético  
Frontal



Cruce de puerta/fijo  
Mín./ Máx 3/5 cm



Cercos alineados  
Estética + Elegancia



Cerco a pared 30mm  
Expansión 2 cm



Perfilería  
Cromo



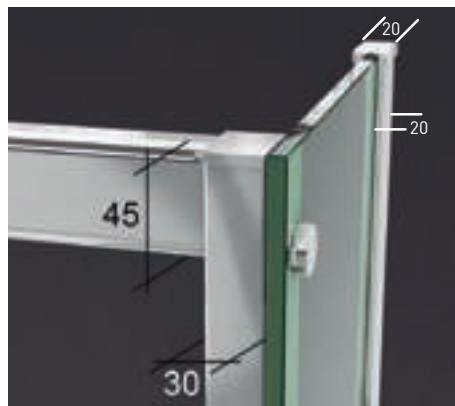
Altura  
normalizada



Superclean  
incluido



# VERSALLES 4PL



Esesor de vidrio  
Puerta / Fijo



Montaje Fácil  
Sin taladros



Cierre Magnético  
Frontal



Cruce de puerta/fijo  
Min./ Máj 3/5 cm



Cercos alineados  
Estética + Elegancia



Cerco a pared 30mm  
Expansión 2 cm



Perfilería  
Cromo



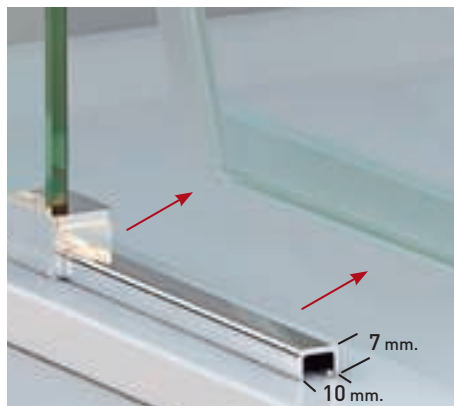
Altura  
normalizada



Superclean  
incluido

# VERSALLES 500

VERSALLES



Esesor de vidrio  
Puerta / Fijo



Montaje Fácil  
Sin taladros



Liberación de puerta  
fácil limpieza



Cruce de puerta/fijo  
Min./ Máx 3/5 cm



Doble Rodamiento  
Suave Deslizamiento



Junquillo de  
estanqueidad

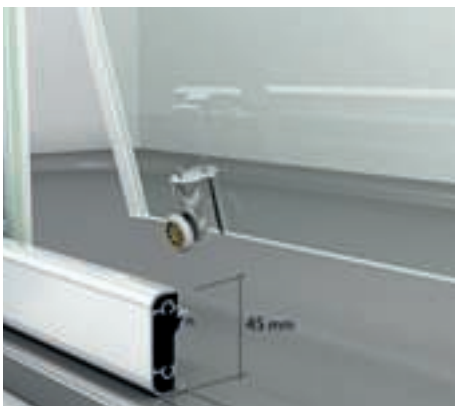


Perfilería  
Cromo



Superclean  
incluido

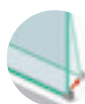
# VERSALLES 390



Espesor de vidrio  
Puerta / Fijo



Montaje Fácil  
Sin taladros



Liberación de puerta  
fácil limpieza



Cruce de puerta/fijo  
Min./Máx 3/5 cm



Doble Rodamiento  
Suave Deslizamiento



Cerco Inferior con  
liberación de puertas



Perfilería  
Cromo



Superclean  
incluido

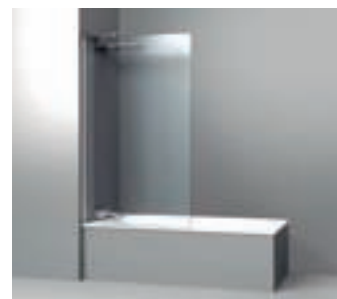


# Baño Express

Nuestra vocación de servicio nos hace buscar continuamente nuevos retos de rapidez y eficacia, por ello, los modelos de baño express se suministran en 24-48 horas.



Panel fijo con escuadra de sujeción.



Panel fijo con brazo 45°.

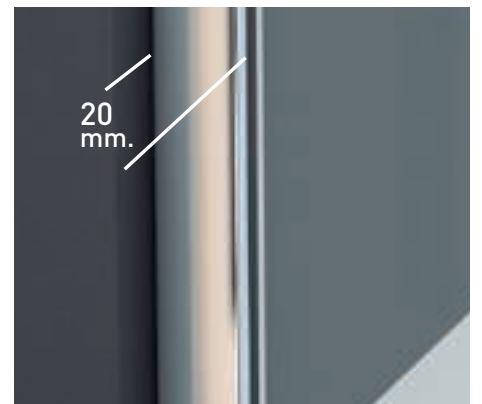
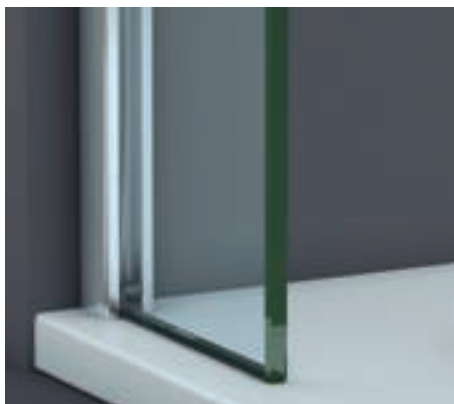
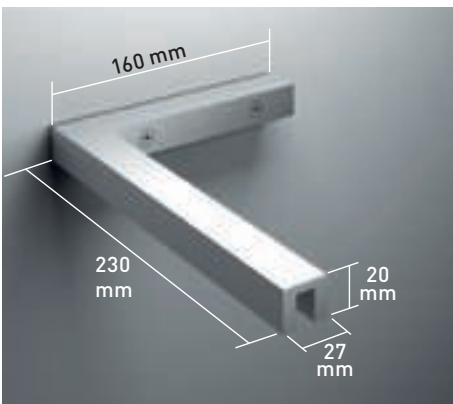


Arizona Sport.

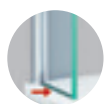


Orión Sport + Fijo.

# MÓDENA E



Vidrio Securitizado  
Espesor 8 mm



Vidrio Fijo  
Sin perfil inferior



Escuadra de Sujeción  
23x16 cm.



Cercos a pared U-20  
Corrige Desnivel 1 cm



Perfilería  
Cromo

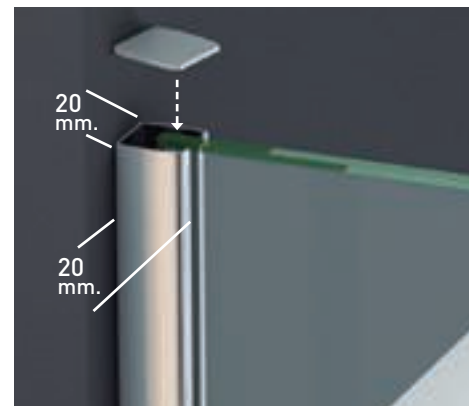
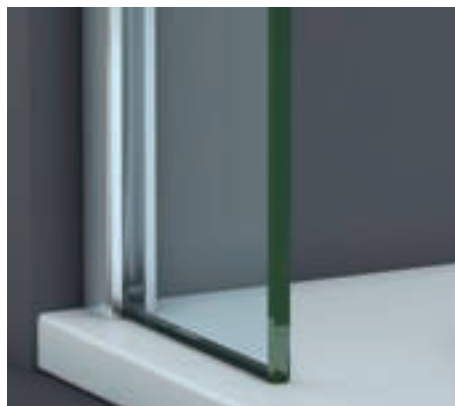


Altura  
normalizada



Superclean  
incluido

# MÓDENA CC



**8/10 mm**  
Vidrio Securitizado  
Espesor Opcional 8/10 mm

Vidrio Fijo  
Sin perfil inferior

Brazo de Sujeción  
Extensible

**20 mm**  
Cerro a pared U-20  
Corrige Desnivel 1 cm

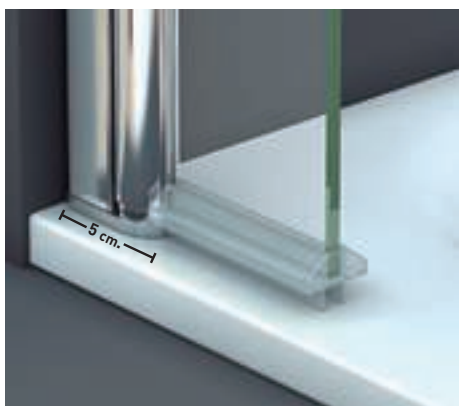
**CR**  
Perfilería  
Cromo

**147 cm**  
Altura  
normalizada

Superclean  
incluido



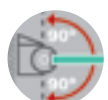
# ARIZONA SPORT



Vidrio Securitizado  
Espesor 6 mm



Sistema Elevable  
Evita Roco de Gomas



Apertura 180°  
90° Interior y 90° Exterior



Cerco a pared UL-25  
Corrige Desnivel 1cm



Vierteaguas  
Doble goma barrido



Perfilería  
Cromo

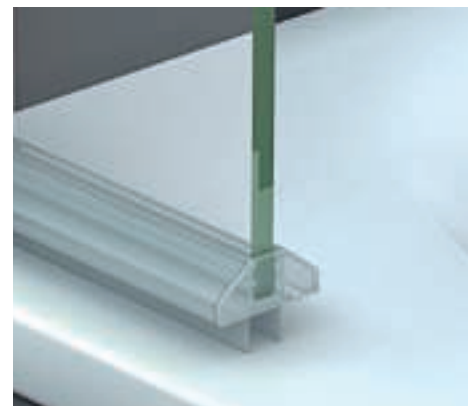


Altura  
normalizada



Superclean  
incluido

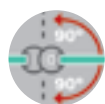
# ARIZONA SPORT + F



Esesor de vidrio  
Puerta / Fijo



Sistema Elevable  
Evita Roce de Gomas



Apertura 180°  
90° Interior y 90° Exterior



Cerco a pared UL-25  
Corrige Desnivel 1 cm



Vierteaguas  
Doble goma barrido



Perfilería  
Cromo



Altura  
normalizada

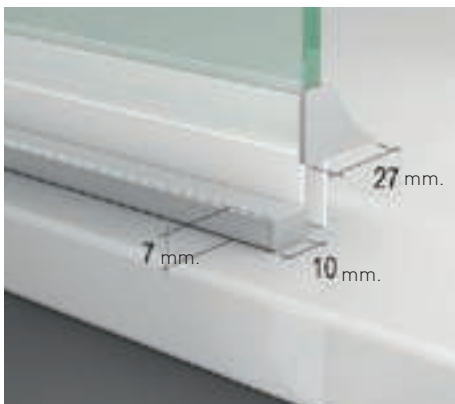


Superclean  
incluido

# ORIÓN SPORT



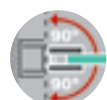
BAÑERA



Vidrio Securitizado  
Espesor 8 mm



Vierteaguas  
Doble goma



Apertura 180°  
90° Interior y Exterior



Cerco puerta a pared UL-25  
Corrige Desnivel 1cm



Perfilería  
Cromo

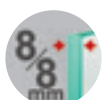
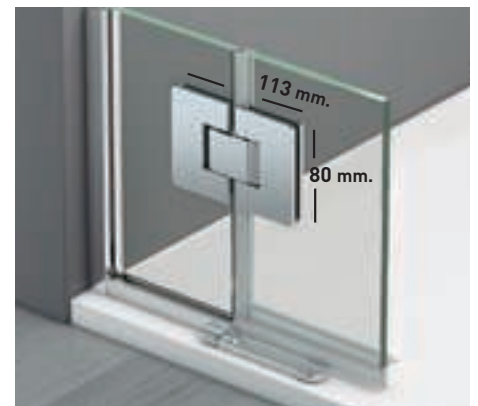
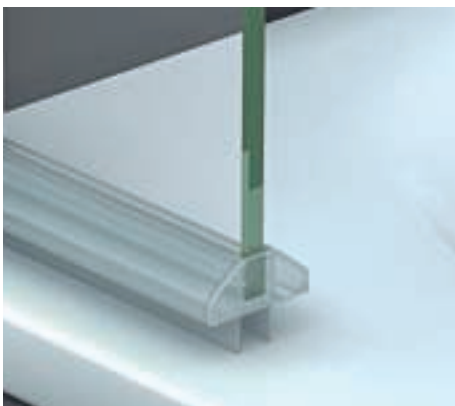


Altura  
normalizada

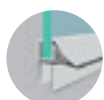


Superclean  
incluido

# ORIÓN SPORT + F



Esesor de vidrio  
Puerta / Fijo



Vierteguas  
Doble goma



Apertura 180°  
90° Interior y Exterior



Cerco fijo a pared U-20  
Corrige Desnivel 1 cm



Perfilería  
Cromo



Altura  
normalizada



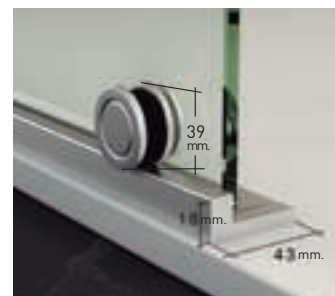
Superclean  
incluido

Acero Inoxidable

Belleza Inalterable

# Acero Inoxidable

Elegir **acero inoxidable**, es elegir **elegancia y distinción** al mismo tiempo, las colecciones que les presentamos en esta tarifa catálogo nacen con la vocación de dar respuesta a un segmento de mercado, que requiere un **producto nacional** con diseño vanguardista, y a su vez fabricado con materiales de la más alta calidad, por ello nuestro equipo de I+D, no ha dudado en seleccionar **vidrio de alto espesor** con todos sus cantos vistos, como claro exponente de modernidad y **acero inoxidable**, por sus altas connotaciones de exclusividad.



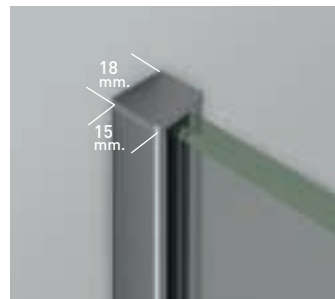




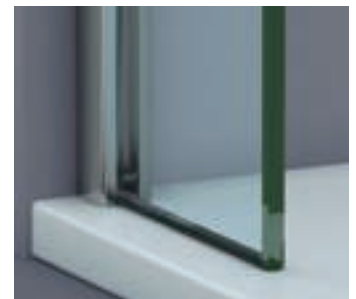
# Filadelfia

Un diseño elegante, basado en la estética minimalista que otorga la ausencia de puertas y cercos. La capacidad de adaptación a los mas variados espacios, constituye la ventaja principal de esta colección seductora de espacios abiertos.

Los diferentes tipos de barras estabilizadoras, unidas a los cercos empotrados a pared, conjugan una colección moderna, audaz y de marcada personalidad.



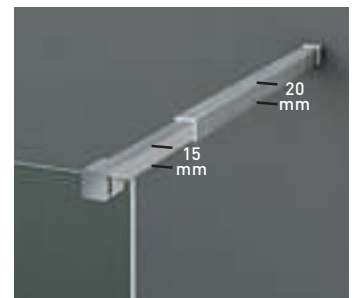
Cerco a pared U-15.



Vidrio con film protector, sin perfil inferior.

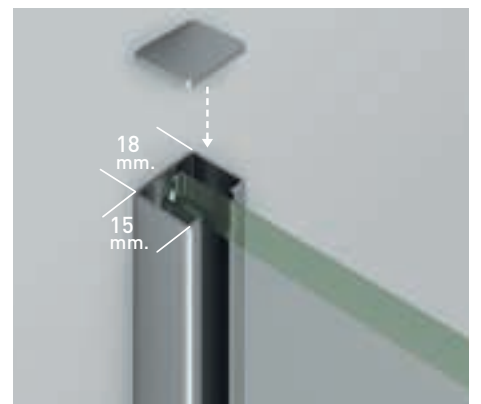
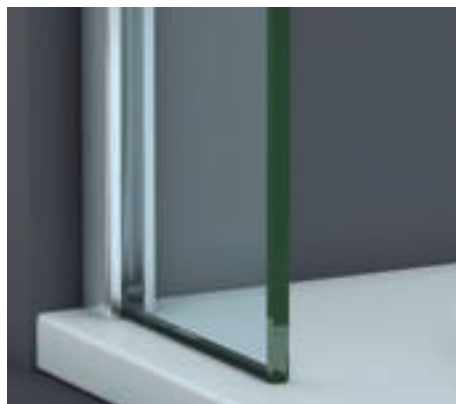
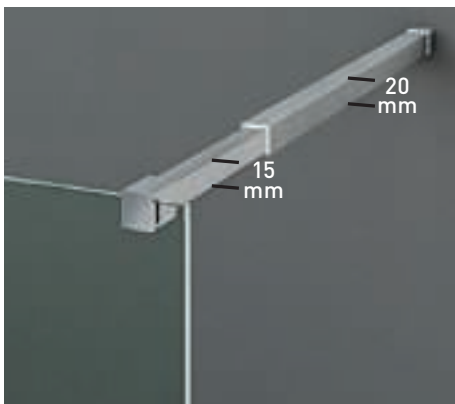


Perfil empotrado a pared.



Brazo de sujeción extensible 63-100 cm.

FILADELFIA CC



**8/10 mm**  
 Vidrio Securitizado  
 Espesor Opcional 8/10 mm

**Vidrio Fijo**  
 Sin perfil inferior

**Brazo de Sujeción Extensible**

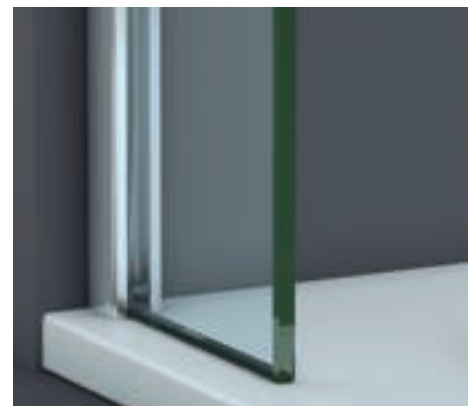
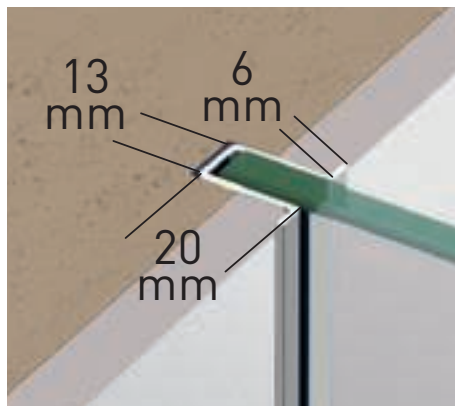
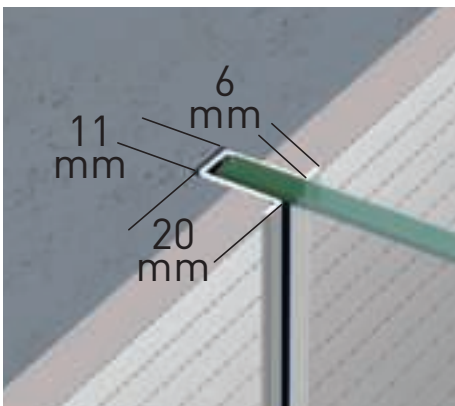
**15 mm**  
 Cerco a pared U-15  
 Corrije Desnivel 0,5 cm

**AC**  
 Perfilería Acero Inoxidable

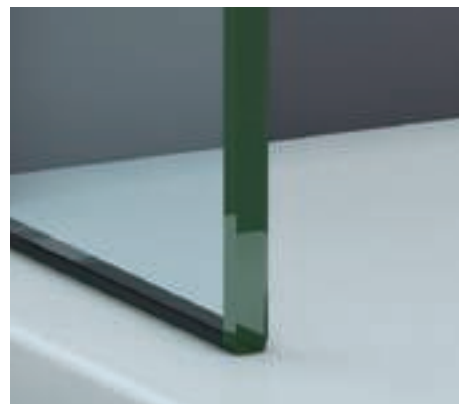
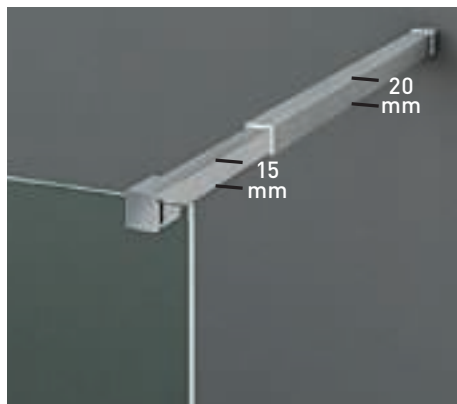
**195 cm**  
 Altura normalizada

**Superclean**  
 incluido

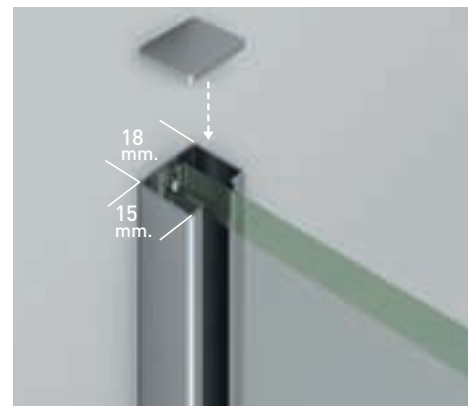
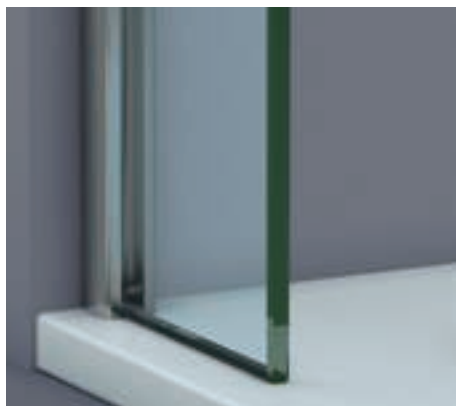
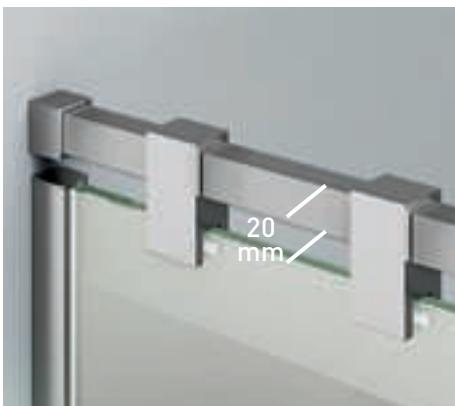
# FILADELFIA P



# FILADELFIA 2B



# FILADELFIA CL



**8-10 mm**  
Vidrio Securitizado  
Espesor Opcional 8/10 mm

Vidrio Fijo  
Sin perfil inferior

Brazo de Sujeción  
Horizontal

**15 mm**  
Cercos a pared U-15  
Corrige Desnivel 1 cm

**AC**  
Perfilería  
Acero Inoxidable

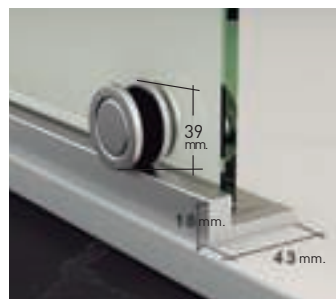
**195 cm**  
Altura  
normalizada

Superclean  
incluido

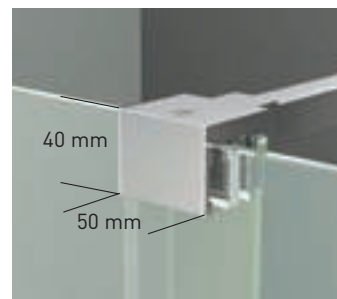


# Britania

Innovación y diseño son las características que definen la colección Britania, exenta de perfilera superior y puertas sin gomas magnéticas, todo ello unido a su rodamiento inferior, conjuga un estilo de mampara de alta personalidad y suprema elegancia, fabricada con los materiales más modernos y exclusivos: Acero inoxidable y vidrio de alto espesor.



Perfil inferior.



Brazo de sujeción estándar.



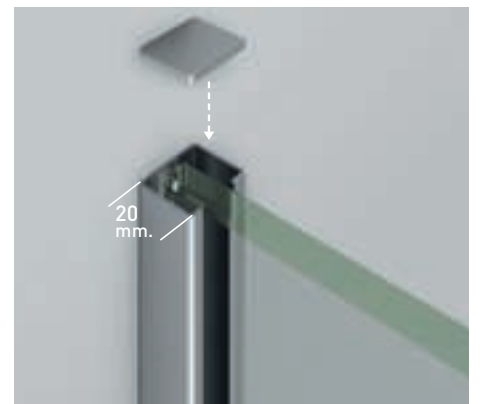
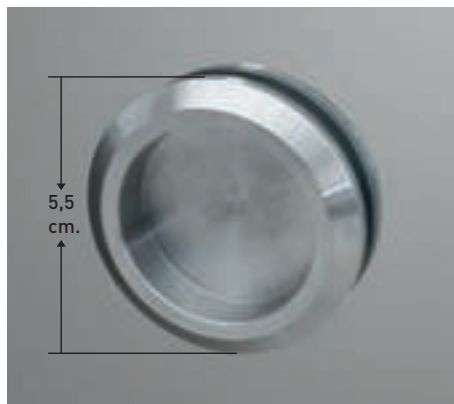
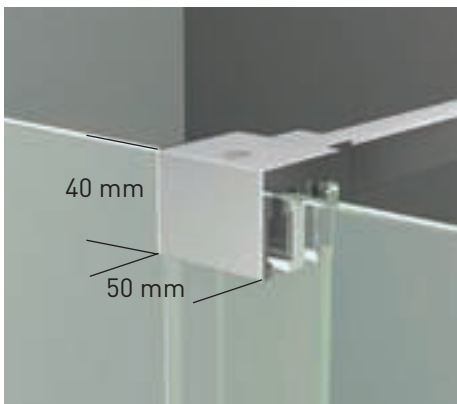
Brazo de sujeción horizontal. Opcional.



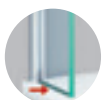
Detalle de tirador.



# BRITANIA SPORT



Esesor de vidrio  
Puerta / Fijo



Vidrio Fijo  
Sin perfil inferior



Perfil de  
Estanqueidad



Rodamiento Regulable  
con la puerta colocada



Cruce de puertas  
Mín./ Máx 5/7 cm



Cerco a pared U-20  
Corrige Desnivel 1 cm



Perfilería  
Acero Inoxidable

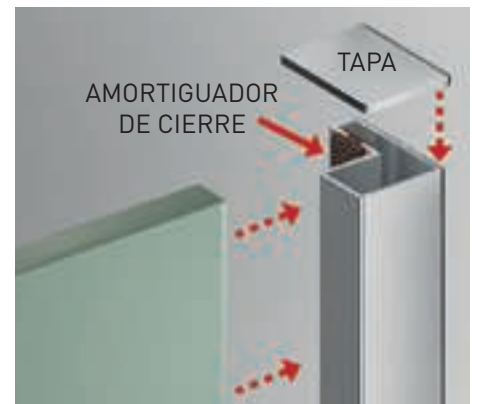


Altura  
normalizada

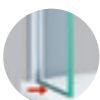


Superclean  
incluido

# BRITANIA 2P



Esesor de vidrio  
Puerta / Fijo



Vidrio Fijo  
Sin perfil inferior



Perfil de  
Estanqueidad



Rodamiento Regulable  
con la puerta colocada



Cruce de puertas  
Mín./ Máx 5/7 cm



Cerco a pared U-20  
Corrige Desnivel 1 cm



Perfilería  
Acero Inoxidable

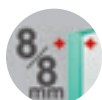
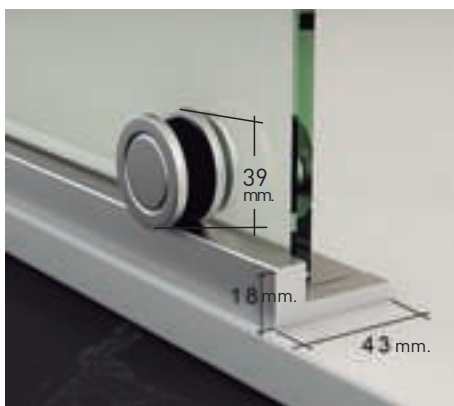


Altura  
normalizada

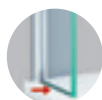


Superclean  
incluido

# BRITANIA 3P



Esesor de vidrio  
Puerta / Fijo



Vidrio Fijo  
Sin perfil inferior



Perfil de  
Estanqueidad



Rodamiento Regulable  
con la puerta colocada



Cruce de puertas  
Mín./ Máx 5/7 cm



Cerco a pared U-20  
Corrige Desnivel 1 cm



Perfilería  
Acero Inoxidable

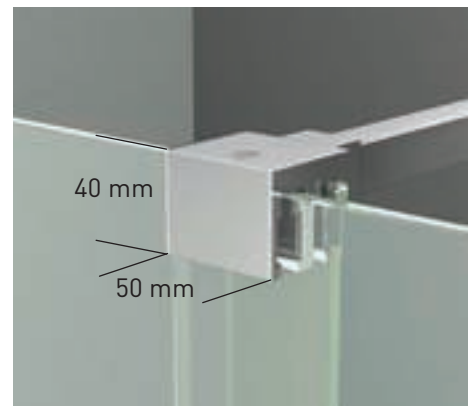
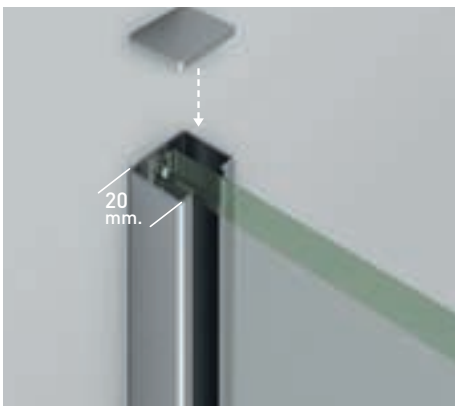


Altura  
normalizada



Superclean  
incluido

# BRITANIA 4P



Esesor de vidrio  
Puerta / Fijo



Cierre  
Magnético



Perfil de  
Estanqueidad



Rodamiento Regulable  
con la puerta colocada



Cruce de puertas  
Mín./ Máx 5/7 cm



Cerco a pared U-20  
Corrige Desnivel 1 cm



Perfilería  
Acero Inoxidable

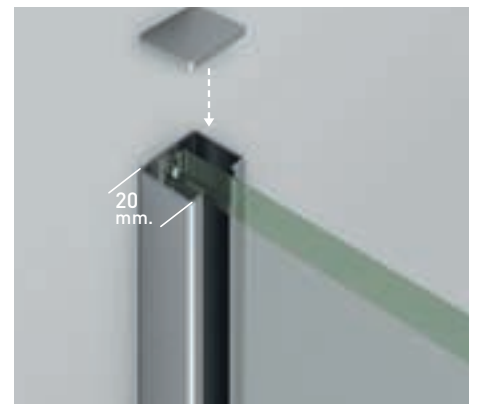
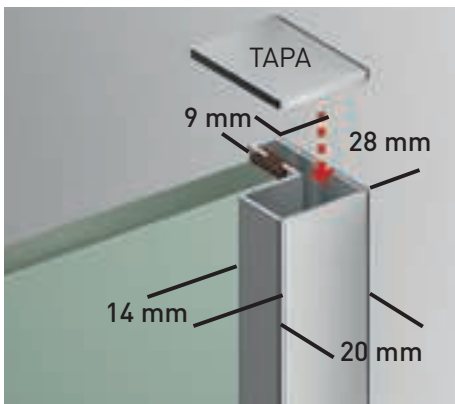


Altura  
normalizada

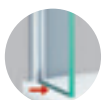


Superclean  
incluido

# BRITANIA 2PL



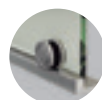
Esesor de vidrio Frontal / Lateral



Vidrio Fijo Sin perfil inferior



Perfil de Estanqueidad



Rodamiento Regulable con la puerta colocada



Cruce de puertas Mín./ Máx 5/7 cm



Cerco a pared U-20 Corrige Desnivel 1 cm



Perfileria Acero Inoxidable

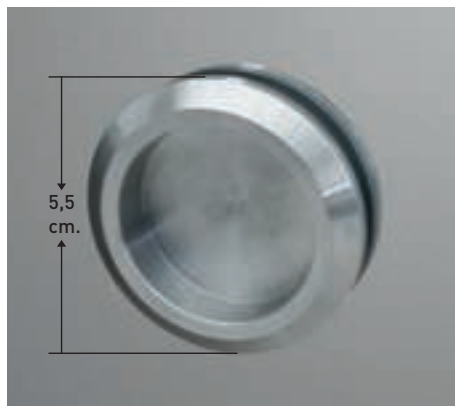
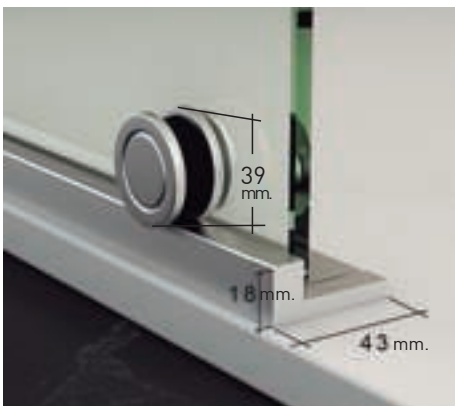


Altura normalizada



Superclean incluido

# BRITANIA 4PL



Esesor de vidrio  
Puerta / Fijo



Cierre  
Magnético



Perfil de  
Estanqueidad



Rodamiento Regulable  
con la puerta colocada



Cruce de puertas  
Mín./ Máx 5/7 cm



Cerco a pared U-20  
Corrige Desnivel 1 cm



Perfilería  
Acero Inoxidable



Altura  
normalizada



Superclean  
incluido





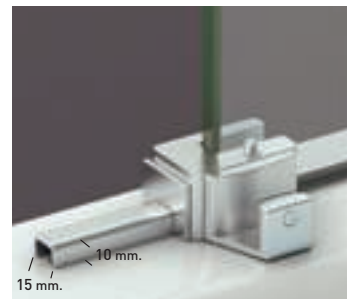
# Rotterdam

Un estilo de mampara basado en la estética que brinda el herraje visto dejando apreciar el vidrio con todos sus cantos vistos. La alta calidad de la perfilería unida al peculiar diseño del rodamiento conjuga una mampara de altas connotaciones de modernidad y exclusividad.

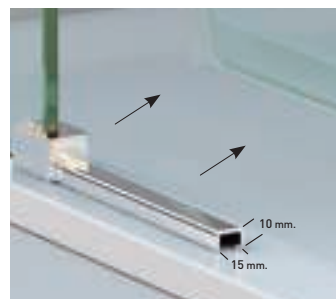
La nueva guía base desmontable y ajustable al espesor del vidrio, contribuye de forma eficaz a realzar la funcionalidad de esta colección.



Rodamiento regulable.



Guía base desmontable.

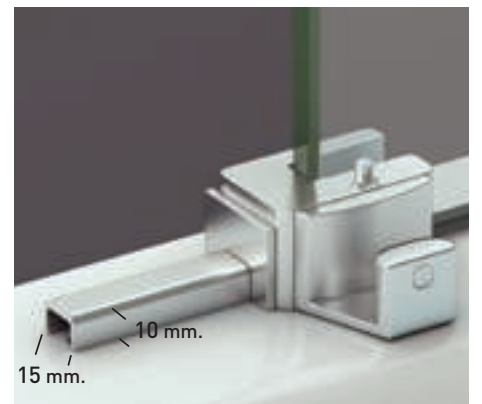
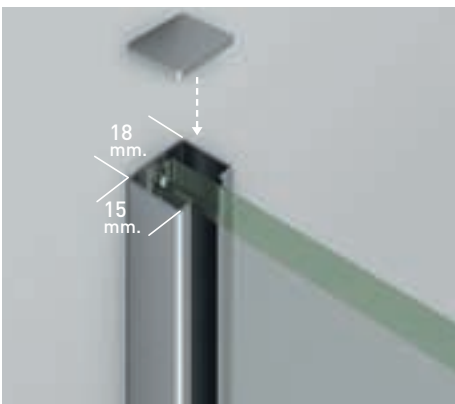


Liberación de puertas.

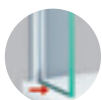


Detalle de tirador.

# ROTTERDAM CL



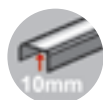
Esesor de vidrio  
Puerta / Fijo



Vidrio Fijo  
Sin perfil inferior



Rodamiento Visto  
Regulable



Perfil de Estanqueidad  
Alto 10 mm



Cruce de puertas  
Mín./ Máx 4/5 cm



Cerco a pared U-15  
Corrige Desnivel 1 cm



Perfilería  
Acero Inoxidable

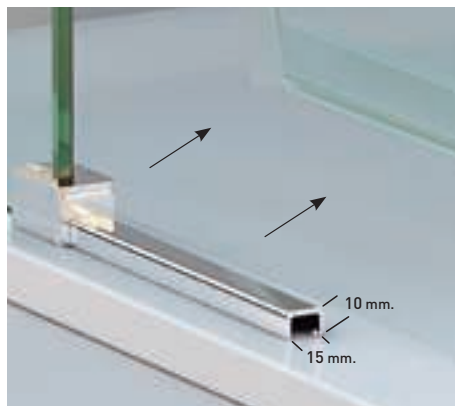


Altura  
normalizada



Superclean  
incluido

# ROTTERDAM 2P



Esesor de vidrio  
Puerta / Fijo  
8 mm



Cierre  
Magnético



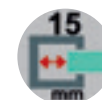
Rodamiento Visto  
Regulable



Perfil de Estanqueidad  
Alto 10 mm



Cruce de puertas  
Mín./ Máx 4/5 cm



Cerco a pared U-15  
Corrige Desnivel 1 cm



Perfilería  
Acero Inoxidable

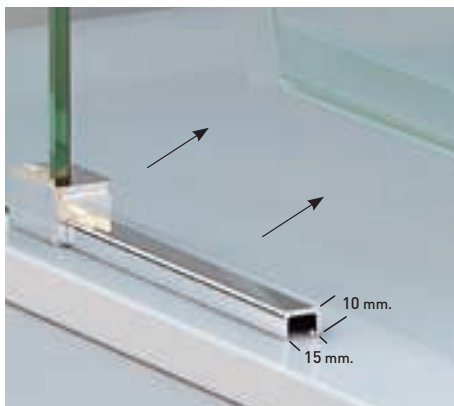


Altura  
normalizada  
195



Superclean  
incluido

# ROTTERDAM 2PL



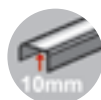
Esesor de vidrio Frontal / Lateral



Cierre Magnético



Rodamiento Visto Regulable



Perfil de Estanqueidad Alto 10 mm



Cruce de puertas Mín./ Máx 4/5 cm



Cerco a pared U-15 Corrije Desnivel 1 cm



Perfilería Acero Inoxidable

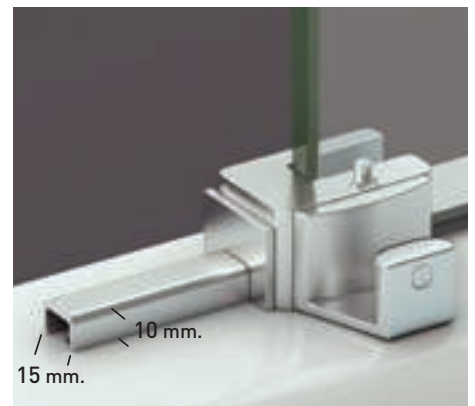
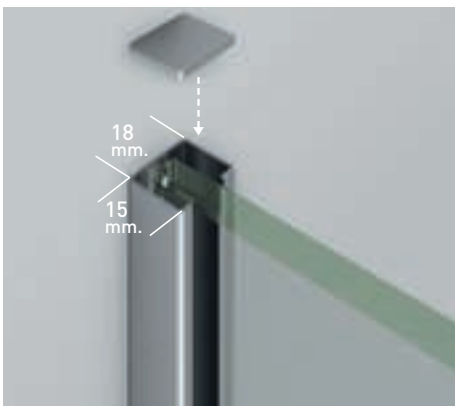


Altura normalizada



Superclean incluido

# ROTTERDAM 4PL



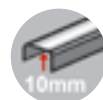
Esesor de vidrio Frontal / Lateral



Cierre Magnético



Rodamiento Visto Regulable



Perfil de Estanqueidad Alto 10 mm



Cruce de puertas Mín./ Máx 4/5 cm



Cerco a pared U-15 Corrige Desnivel 1 cm



Perfilería Acero Inoxidable

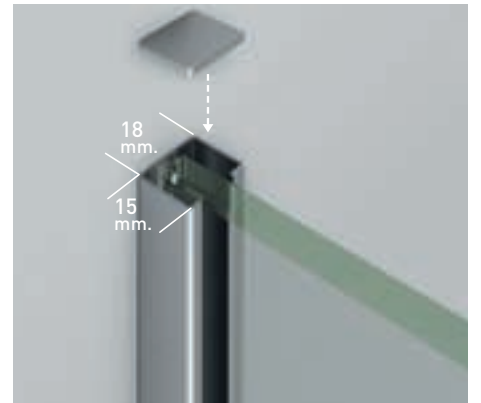
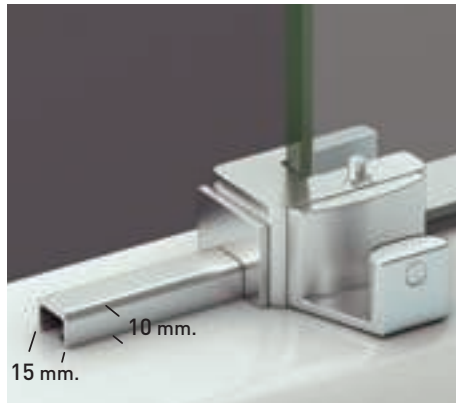


Altura normalizada



Superclean incluido

# ROTTERDAM 4P



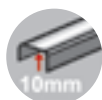
Esesor de vidrio  
Puerta / Fijo



Cierre  
Magnético



Rodamiento Visto  
Regulable



Perfil de Estanqueidad  
Alto 10 mm



Cerco a pared U-15  
Corrige Desnivel 1 cm



Cruce de puertas  
Mín./ Máj 4/5 cm



Perfilería  
Acero Inoxidable



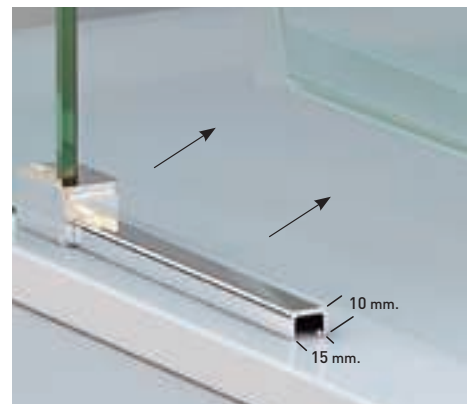
Altura  
normalizada



Superclean  
incluido



# ROTTERDAM ANGULAR



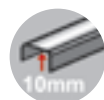
Esesor de vidrio  
Puerta / Fijo



Cierre Magnético  
Angular 45°



Rodamiento Visto  
Regulable



Perfil de Estanqueidad  
Alto 10 mm



Cerco a pared U-15  
Corrige Desnivel 1 cm



Cruce de puertas  
Min./Máx 4/5 cm



Perfilería  
Acero Inoxidable



Altura  
normalizada



Superclean  
incluido



# Fabricaciones Especiales

Somos especialistas en combinar tecnología y diseño para crear mamparas a medida, adaptadas a cualquier espacio disponible, buhardillas, muretes etc... venciendo las dificultades arquitectónicas con soluciones estéticas y elegantes, a continuación les mostramos algunos ejemplos frecuentes, pero nos adaptamos a cualquier espacio o distribución.



División de Ducha.

## EJEMPLOS de Fabricaciones Especiales



Buhardilla



Buhardilla



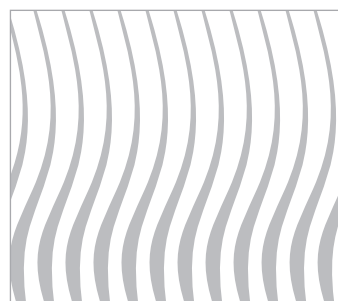
Murete Frontal



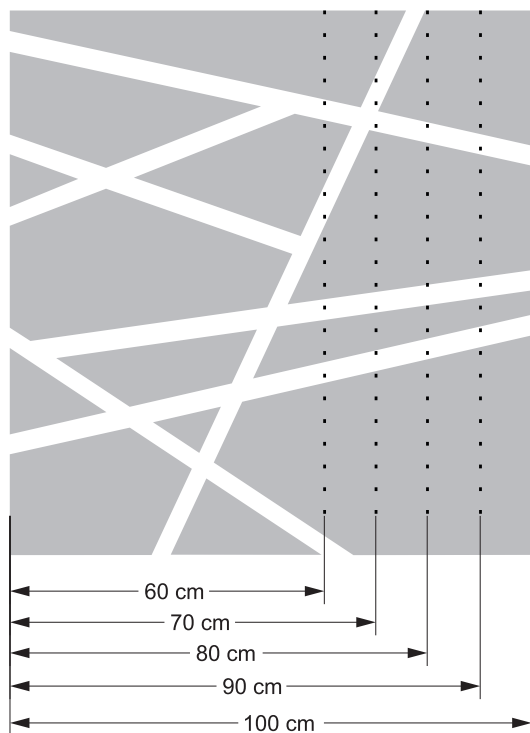
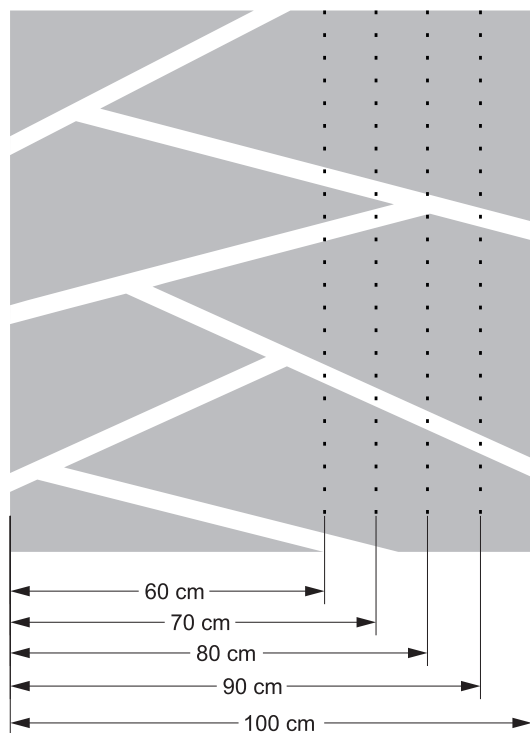
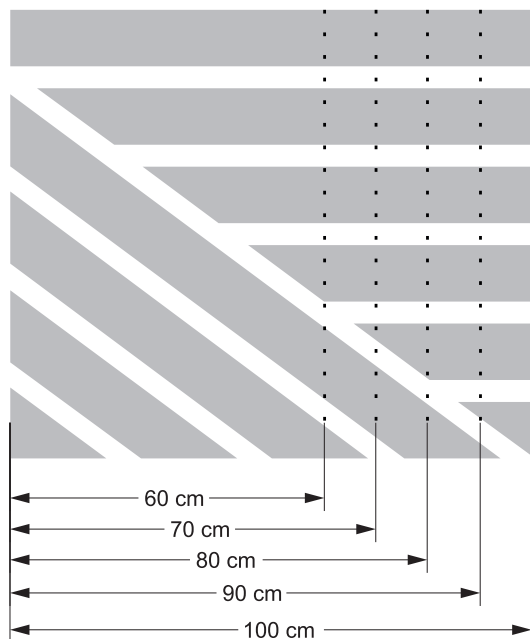
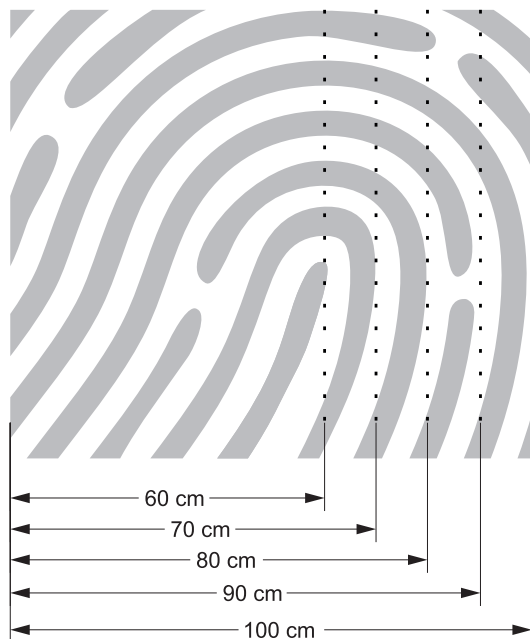
Murete Lateral

# Decorado Arenado

El decorado arenado se realiza proyectando partículas de sílice sobre la superficie del vidrio, esta agresión física del vidrio nos deja un aspecto suave y grisáceo, propio de los vidrios decorados con este sistema tradicional.



# DESARROLLO DE IMÁGENES ASIMÉTRICAS SEGÚN MEDIDAS



Ejemplo 1P

Ejemplo 2P

Ejemplo 3P

Ejemplo 1P

Ejemplo 3P



Ancho 100 cm.

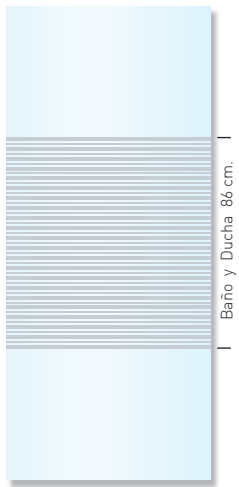
Ancho 130 cm.

Ancho 150 cm.

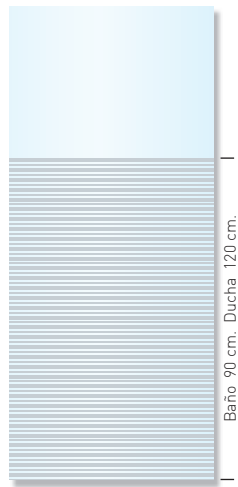
Ancho 100 cm.

Ancho 150 cm.

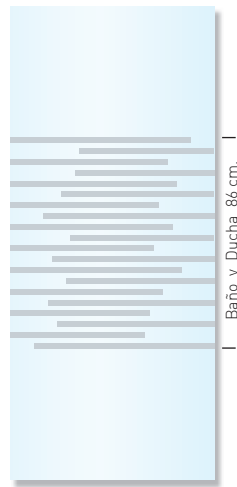
# BANCO DE IMÁGENES | DECORADOS ARENADOS



Ref. Arenado: DA - N° 102



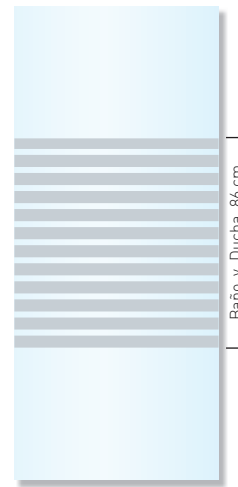
Ref. Arenado: DA - N° 103



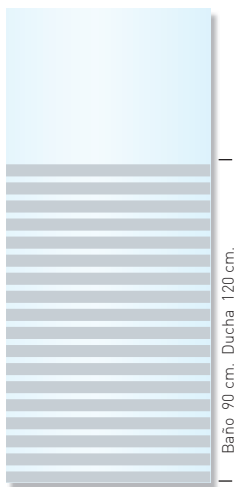
Ref. Arenado: DA - N° 104



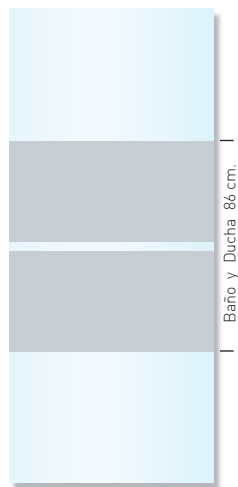
Ref. Arenado: DA - N° 108



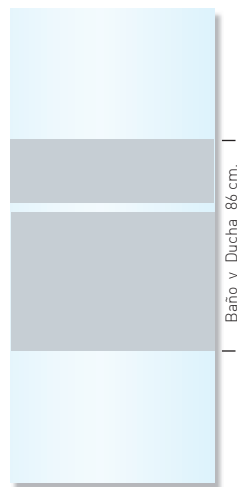
Ref. Arenado: DA - N° 110



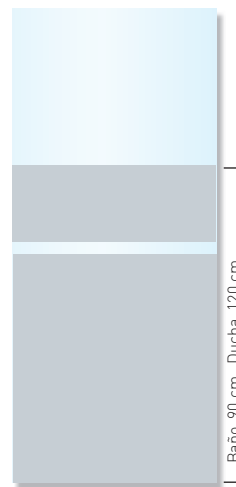
Ref. Arenado: DA - N° 111



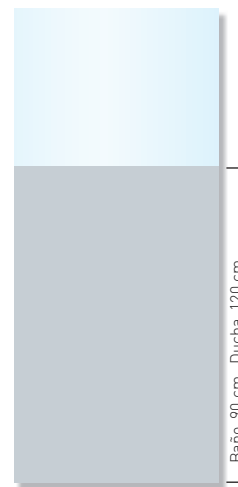
Ref. Arenado: DA - N° 112



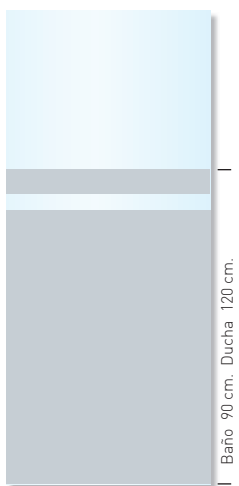
Ref. Arenado: DA - N° 114



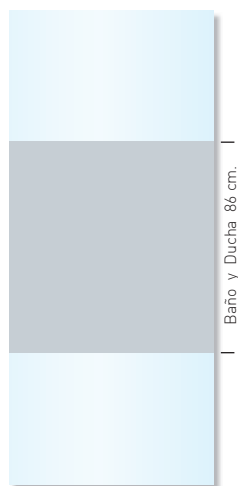
Ref. Arenado: DA - N° 115



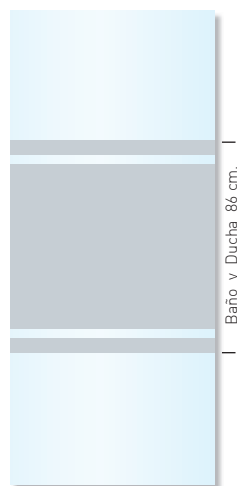
Ref. Arenado: DA - N° 116



Ref. Arenado: DA - N° 117



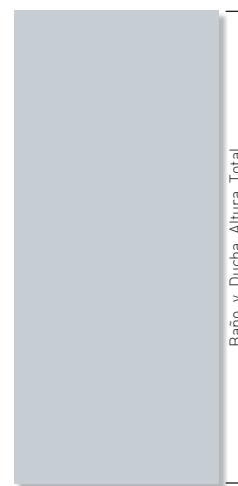
Ref. Arenado: DA - N° 119



Ref. Arenado: DA - N° 120

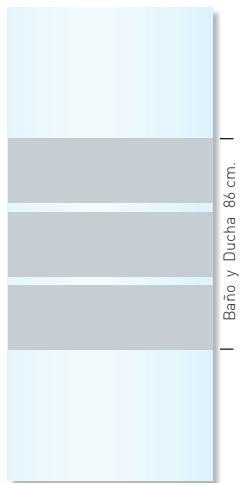


Ref. Arenado: DA - N° 121

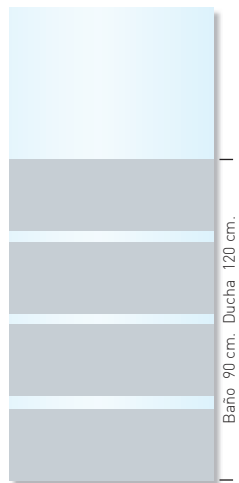


Ref. Arenado: DA - N° 124

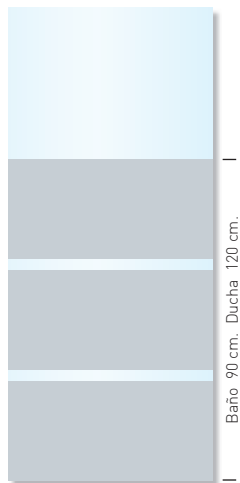
# BANCO DE IMÁGENES | DECORADOS ARENADOS



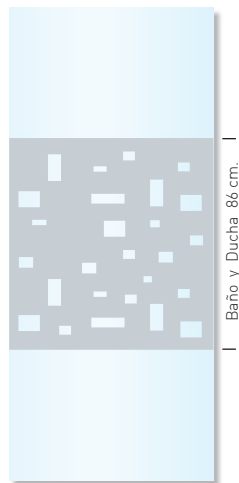
Ref. Arenado: DA - Nº 125



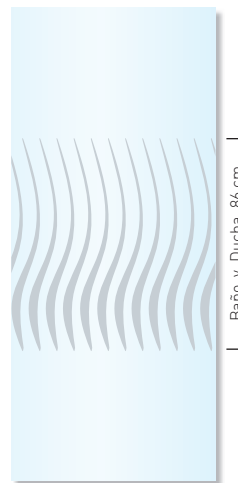
Ref. Arenado: DA - Nº 126



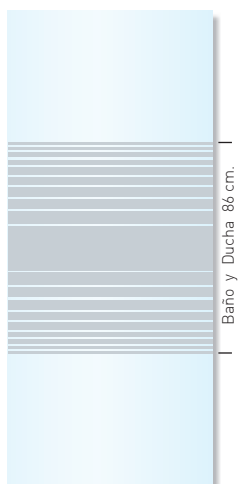
Ref. Arenado: DA - Nº 127



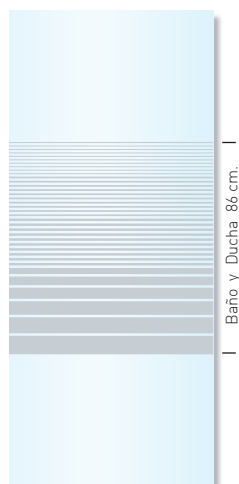
Ref. Arenado: DA - Nº 128



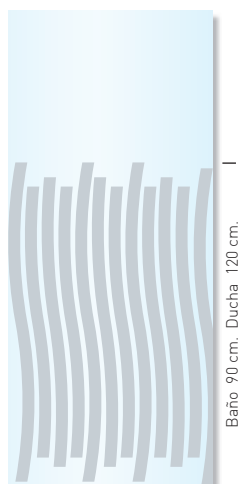
Ref. Arenado: DA - Nº 129



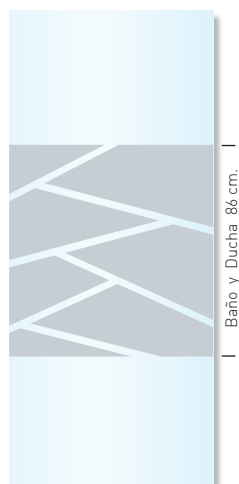
Ref. Arenado: DA - Nº 130



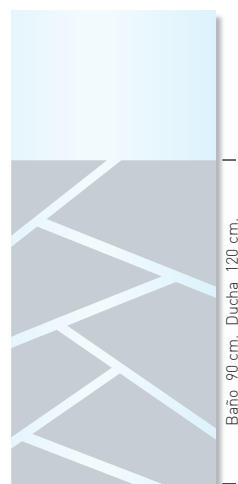
Ref. Arenado: DA - Nº 131



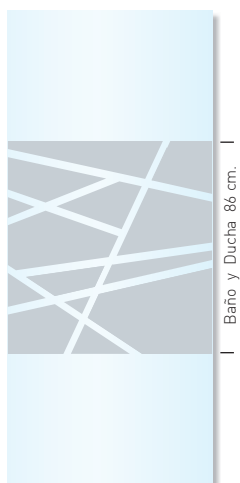
Ref. Arenado: DA - Nº 133



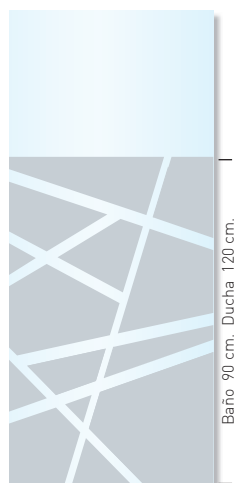
Ref. Arenado: DA - Nº 140  
Ver desarrollo en pág. 129



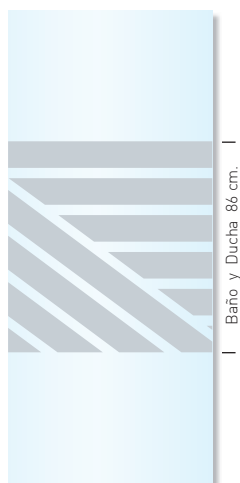
Ref. Arenado: DA - Nº 141  
Ver desarrollo en pág. 129



Ref. Arenado: DA - Nº 142  
Ver desarrollo en pág. 129



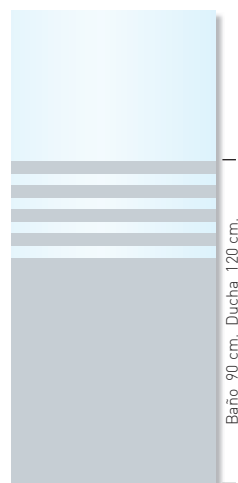
Ref. Arenado: DA - Nº 143  
Ver desarrollo en pág. 129



Ref. Arenado: DA - Nº 144  
Ver desarrollo en pág. 129



Ref. Arenado: DA - Nº 145  
Ver desarrollo en pág. 129

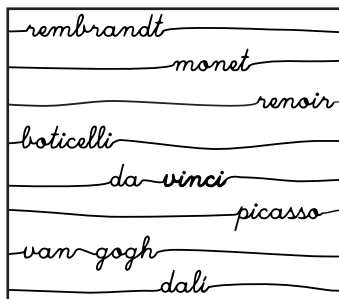


Ref. Arenado: DA - Nº 146

# Decorado Digital

El decorado digital se realiza proyectando un archivo digital sobre la superficie del vidrio con tintas cerámicas vitrificadas a la temperatura de 700°, que las hace inalterables de por vida, al tratarse de una pintura vitrificada no deja huellas dactilares al tocar o manipular el vidrio, lo que la convierte en una de sus principales ventajas.

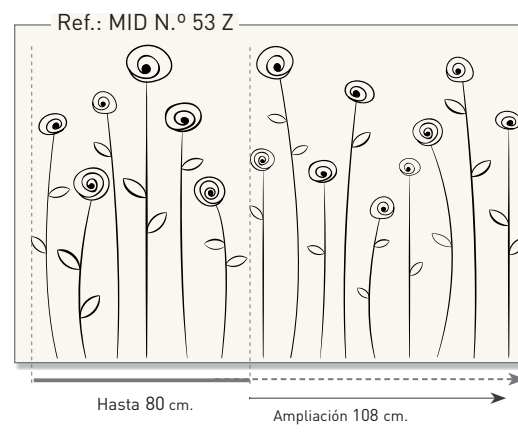
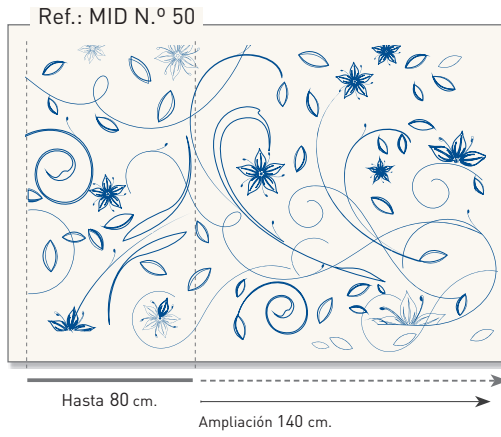
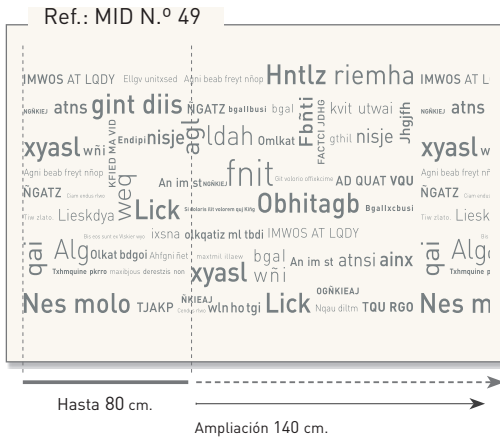
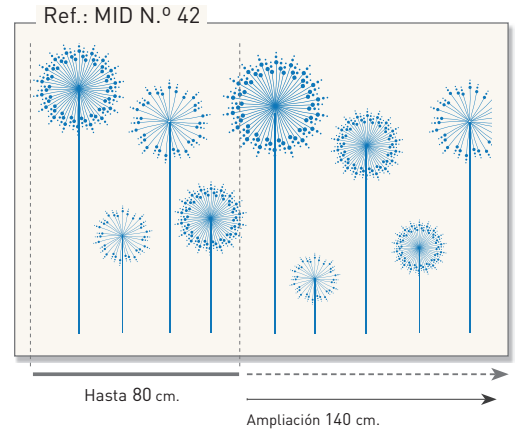
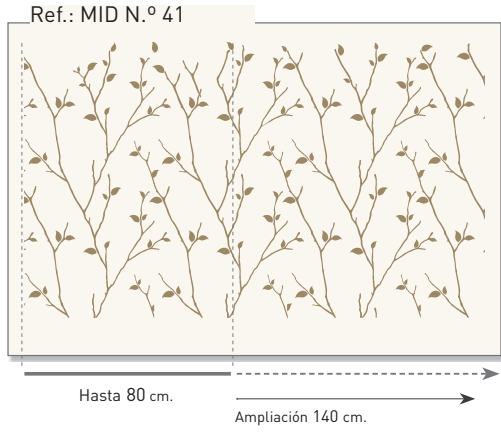
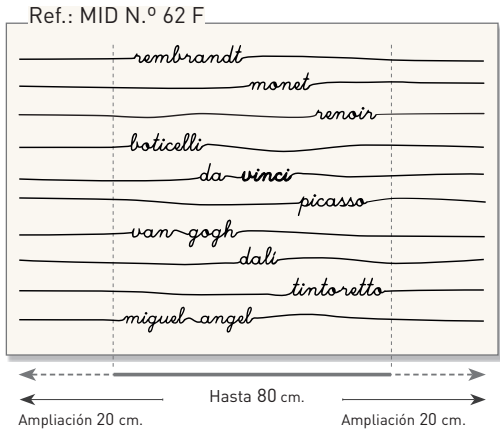
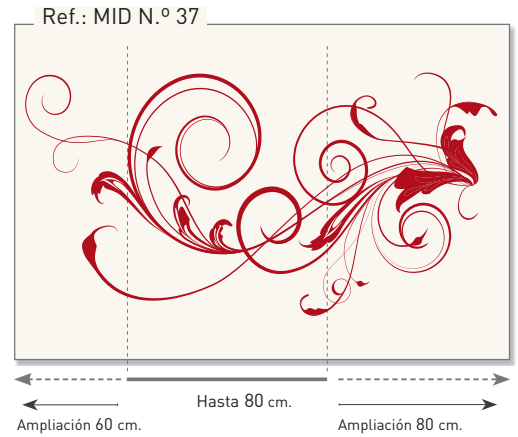
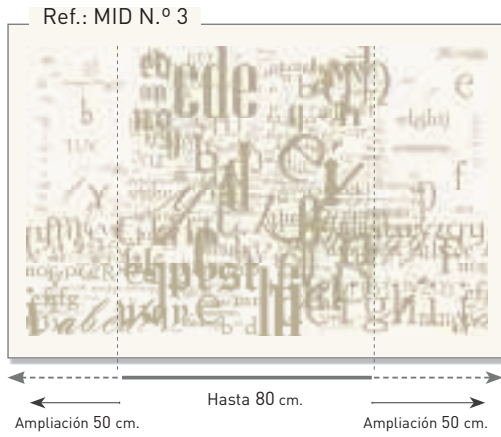
## NOVEDADES



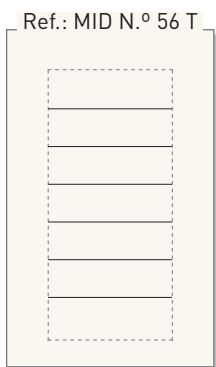


# BANCO DE IMÁGENES | IMPRESIÓN DIGITAL

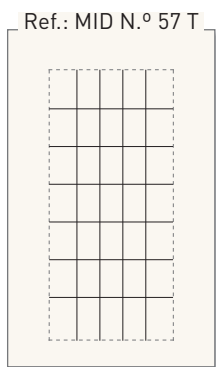
Colores disponibles:  
El precio no varía



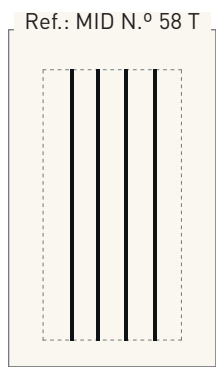
El fragmento de imagen que se ha acotado es aproximado, sufriendo ligeras variaciones según se solicite Faja o Zócalo.



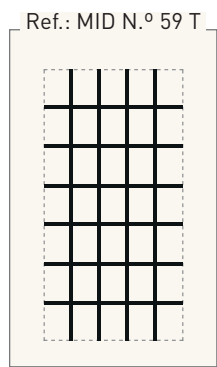
Ancho de 80 a 120 cm.  
Grosor línea: 2mm.



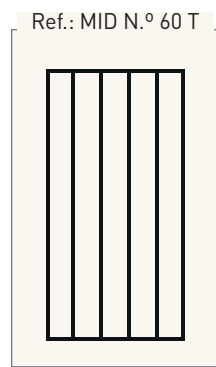
Ancho de 80 a 120 cm.  
Grosor línea: 2mm.



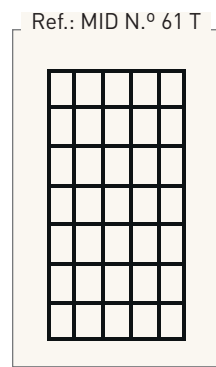
Ancho de 80 a 120 cm.  
Grosor línea: 15mm.



Ancho de 80 a 120 cm.  
Grosor línea: 15mm.



Ancho de 80 a 120 cm.  
Grosor línea: 15mm.

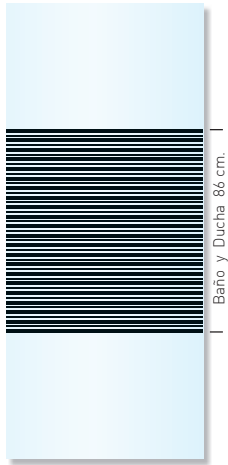


Ancho de 80 a 120 cm.  
Grosor línea: 15mm.

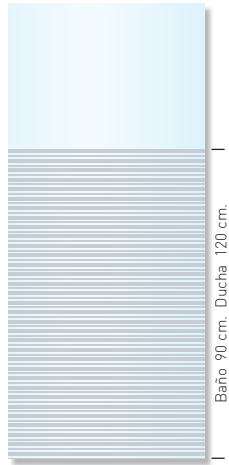
Los modelos 56 T, 57 T, 58 T, 59 T, 60 T, 61 T y 62 F están diseñados exclusivamente para mamparas 1P ó Paneles Fijos

# BANCO DE IMÁGENES | IMPRESIÓN DIGITAL

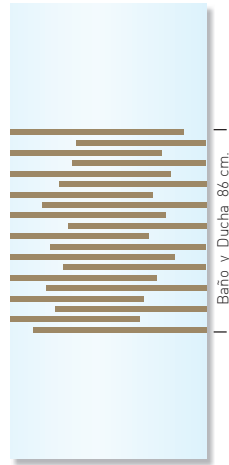
Colores disponibles:  
El precio no varía



Ref.: MID - N° 102 + color



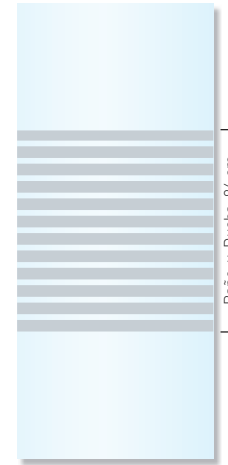
Ref.: MID - N° 103 + color



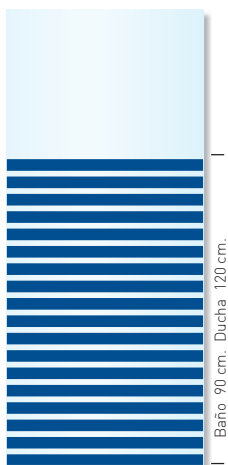
Ref.: MID - N° 104 + color



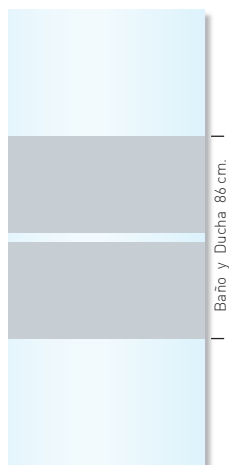
Ref.: MID - N° 108 + color



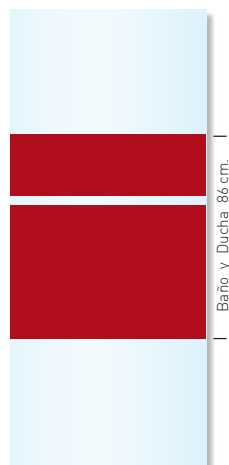
Ref.: MID - N° 110 + color



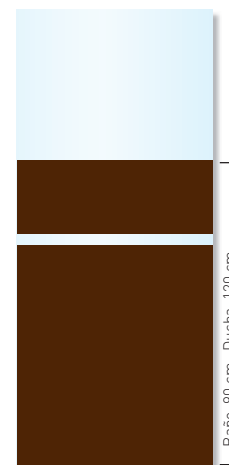
Ref.: MID - N° 111 + color



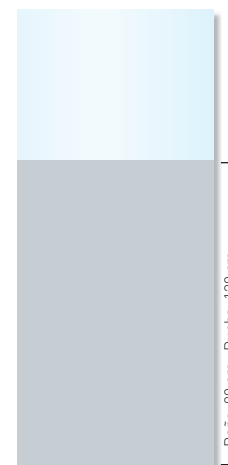
Ref.: MID - N° 112 + color



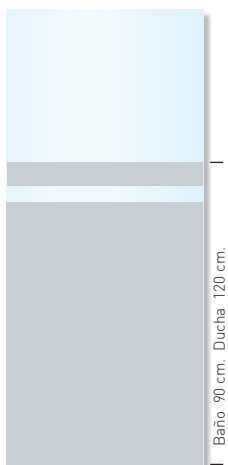
Ref.: MID - N° 114 + color



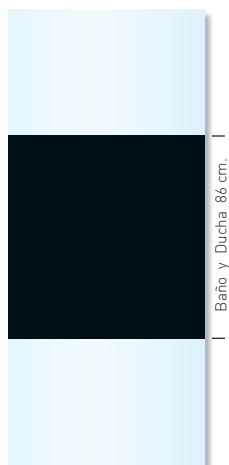
Ref.: MID - N° 115 + color



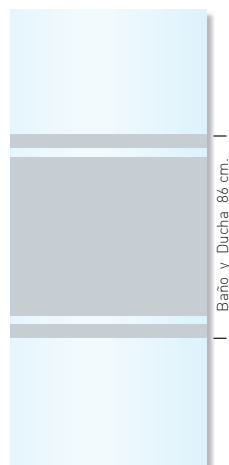
Ref.: MID - N° 116 + color



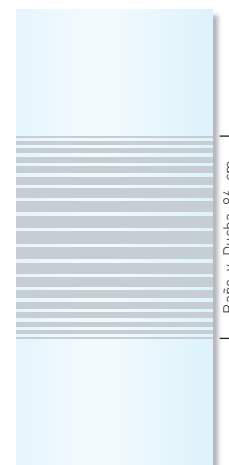
Ref.: MID - N° 117 + color



Ref.: MID - N° 119 + color



Ref.: MID - N° 120 + color



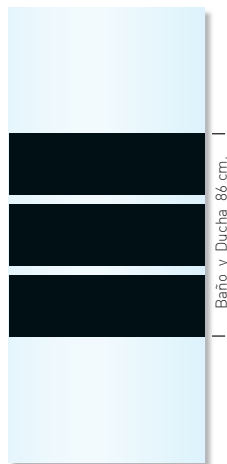
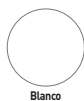
Ref.: MID - N° 121 + color



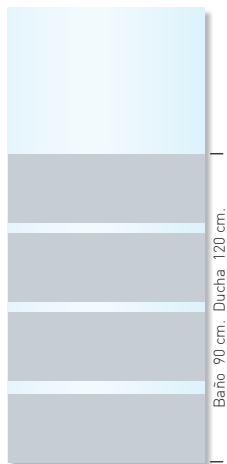
Ref.: MID - N° 124 + color

# BANCO DE IMÁGENES | IMPRESIÓN DIGITAL

Colores disponibles:  
El precio no varía



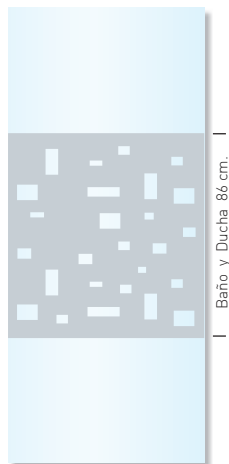
Ref.: MID - Nº 125 + color



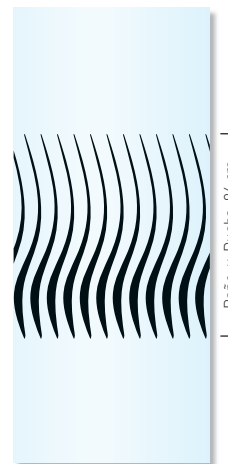
Ref.: MID - Nº 126 + color



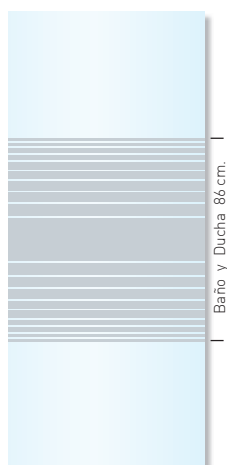
Ref.: MID - Nº 127 + color



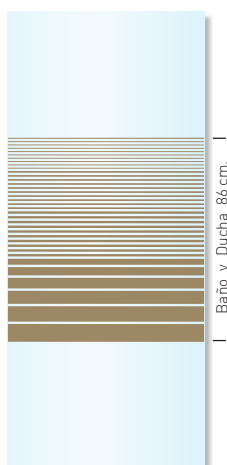
Ref.: MID - Nº 128 + color



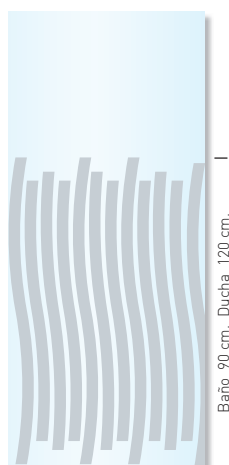
Ref.: MID - Nº 129 + color



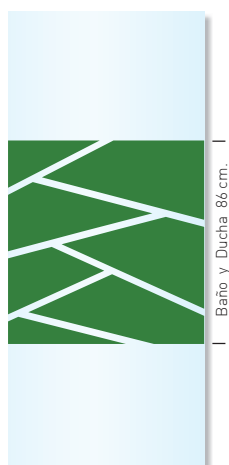
Ref.: MID - Nº 130 + color



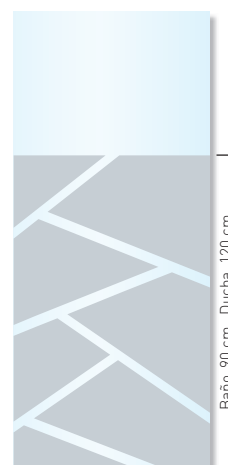
Ref.: MID - Nº 131 + color



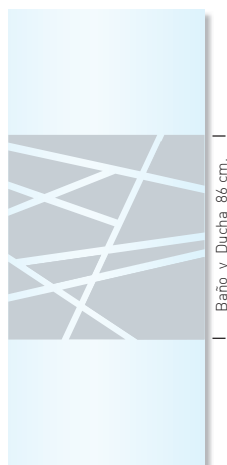
Ref.: MID - Nº 133 + color



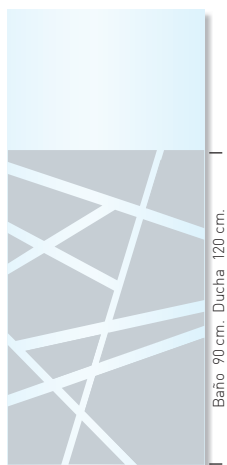
Ref.: MID - Nº 140 + color  
Ver desarrollo en pág. 129



Ref.: MID - Nº 141 + color  
Ver desarrollo en pág. 129



Ref.: MID - Nº 142 + color  
Ver desarrollo en pág. 129



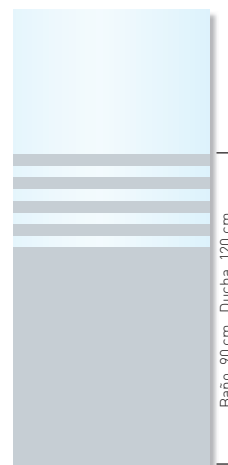
Ref.: MID - Nº 143 + color  
Ver desarrollo en pág. 129



Ref.: MID - Nº 144 + color  
Ver desarrollo en pág. 129



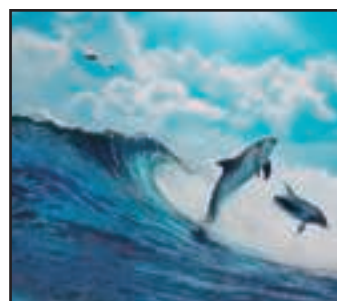
Ref.: MID - Nº 145 + color  
Ver desarrollo en pág. 129



Ref.: MID - Nº 146 + color

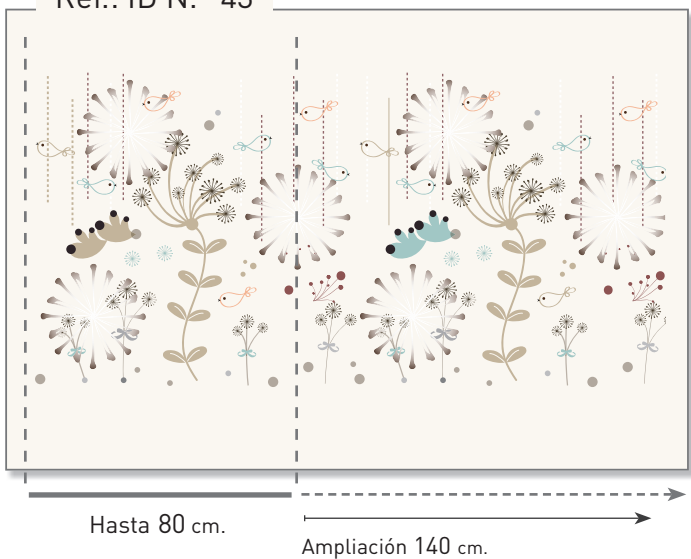
# Decorado Personalizado

Mediante la técnica de Impresión Digital Multicolor podemos personalizar la mampara con la imagen que desee el cliente, proponemos algunos ejemplos, pero podemos imprimir cualquier imagen que nos envíen en alta resolución (formato tif, mínimo 300 ppi). Consultar precio.

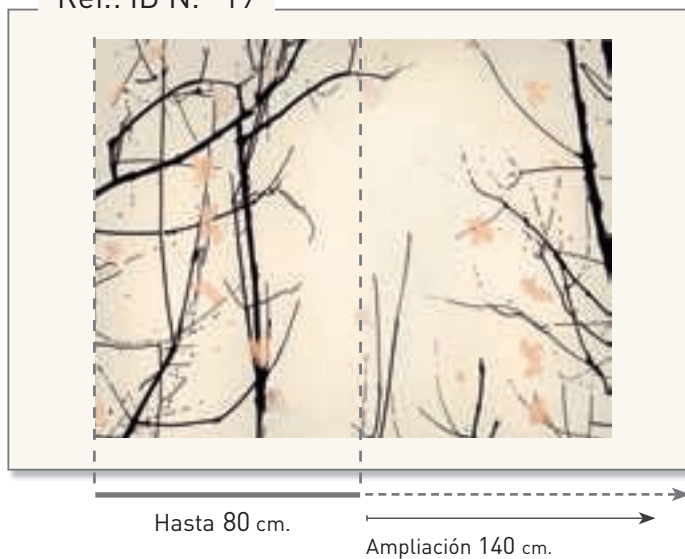


# BANCO DE IMÁGENES | DECORADO PERSONALIZADO

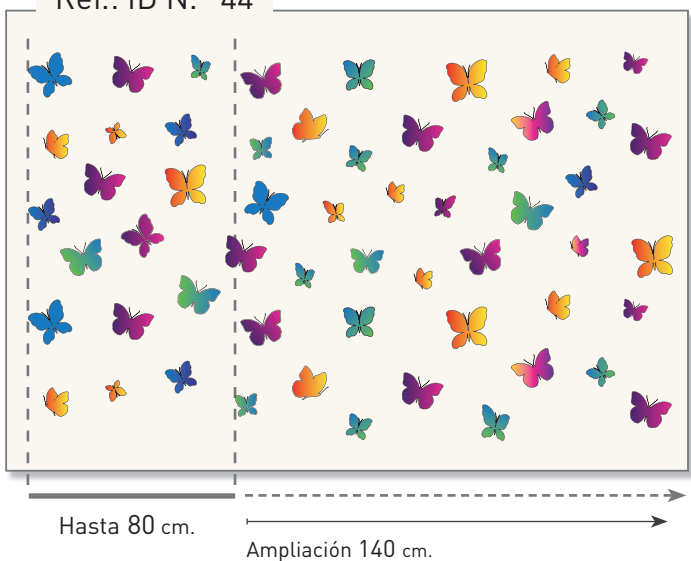
Ref.: ID N.º 43



Ref.: ID N.º 19



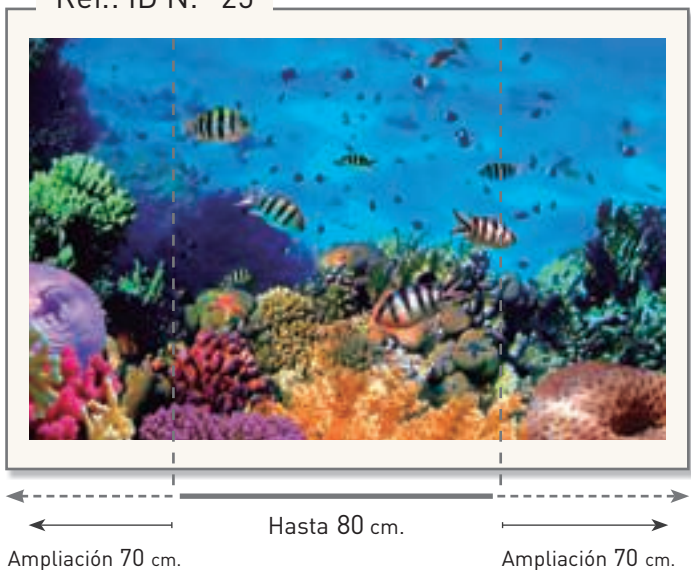
Ref.: ID N.º 44



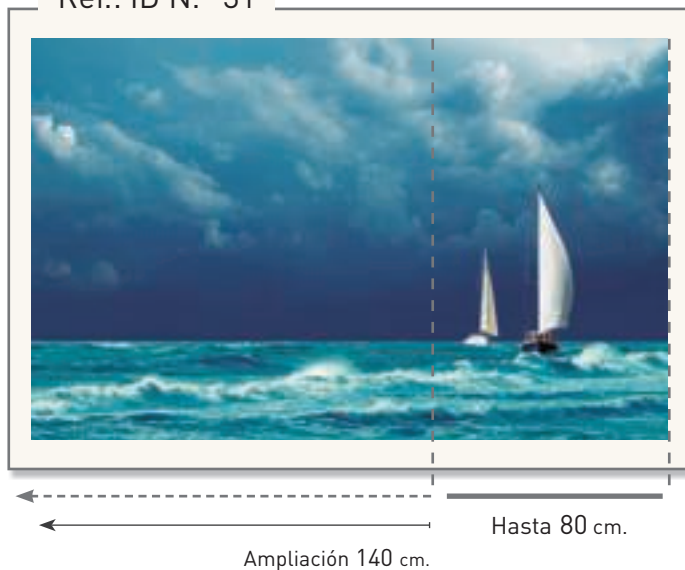
Ref.: ID N.º 26



Ref.: ID N.º 25



Ref.: ID N.º 31



El fragmento de imagen que se ha acotado es aproximado, sufriendo ligeras variaciones según se solicite Faja o Zócalo.

# Repuestos y Accesorios

Les mostramos los repuestos y accesorios clasificados por colecciones para su fácil identificación. **Los envíos de repuestos se realizan a portes debidos.**

## MÓDENA

CROQUIS	CONCEPTO
	Tapa Cerco U-10 LED Ref.: 1445-B
	Tapa Cerco U-20 Ref.: 1501-C
	Brazo Plano Autoextensible 90° Ref.: 3369
	Barra Horizontal Ref.: 2959
	Escuadra Ref.: 3036

## ARIZONA

CROQUIS	CONCEPTO
	Tapa Cerco 25 Ref.: 1454
	Tapa Vierendeaguas Ref.: 1417-A
	Tapa de cerco vertical U-20 Ref.: 1501-C
	Tapa de goma vierendeaguas RT19 Ref.: 1437
	Tapa cerco vertical PV Ref.: 1416
	Tapa vertical Angular PV Ref.: 1413
	Juego de gomas imantadas frontal Ref.: ITE24 + ITE24
	Goma imantada Ref.: ITE24
	Junquillo Estanqueidad Ref.: 6183
	Esquinero junquillo de estanqueidad Ref.: 1425
	Goma Vierendeaguas Modelo Sport Ref.: 7315
	Goma Vierendeaguas Ref.: RT-19
	Goma de estanqueidad vertical Ref.: 7151
	Soporte eje de giro superior Ref.: 2347 A+B
	Soporte eje de giro inferior Ref.: 2347 C+D
	Dispositivo unión de puertas PV Ref.: 1371
	Brazo Elevado Autoextensible 90° Ref.: 3367
	Brazo Elevado 45° Ref.: 3361
	Brazo Plano Autoextensible 90° Ref.: 3369
	Brazo Elevado Ref.: 3370
	Juego de Tirador Frontal Ref.: 2138
	Juego de Tirador Color Negro Ref.: 2140



# REPUESTOS Y ACCESORIOS

## ORIÓN

CROQUIS	CONCEPTO
	Tapa Cerco Vertical Ref.: 1463
	Tapas Goma vierteaguas Ref.: 1438 A, C
	Juego gomas de imán puertas frontales Ref.: ITE24 + ITE24
	Juego gomas imán puertas angulares Ref.: ITE22 + ITE23
	Goma inferior vierteaguas Ref.: RT-19
	Goma de burbuja fijos/puerta Ref.: RT-18
	Junquillo de estanqueidad Ref.: 6183
	Esquinero Junquillo Estanqueidad Ref.: 1425
	Brazo Elevado Autoextensible 90° Ref.: 3367
	Brazo Elevado 45° Ref.: 3361
	Brazo Plano Autoextensible 90° Ref.: 3369
	Brazo Elevado Ref.: 3370
	Bisagra vidrio Ref.: 2688
	Bisagra vidrio/vidrio Ref.: 2716
	Bisagra Angular 2PL-V Ref.: 2688C
	Juego de Tirador Frontal Ref.: 2140

## PRAGA

CROQUIS	CONCEPTO
	Tapa Cerco 25 Ref.: 1454
	Tapas Goma vierteaguas Ref.: 1438 A, C
	Juego gomas de imán puertas frontales Ref.: ITE24 + ITE24
	Juego gomas imán puertas angulares Ref.: ITE22 + ITE23
	Goma inferior vierteaguas Ref.: RT-19
	Goma de burbuja fijos/puerta Ref.: RT-18
	Junquillo de estanqueidad Ref.: 6183
	Esquinero Junquillo Estanqueidad Ref.: 1425
	Brazo Elevado Autoextensible 90° Ref.: 3367
	Brazo Elevado 45° Ref.: 3361
	Brazo Plano Autoextensible 90° Ref.: 3369
	Goma de estanqueidad vertical Ref.: 7151
	Soporte eje de giro superior Ref.: 2347 A+B
	Soporte eje de giro inferior Ref.: 2347 C+D
	Bisagra vidrio/vidrio Ref.: 2716
	Pomo Opcional para puertas anchos < 75 cm. Ref.: 2089
	Juego de Tirador Frontal Ref.: 2140

## DUBLÍN

CROQUIS	CONCEPTO
	Tapa de soporte Ref.: 1504
	Soporte Cerco Superior 2P Ref.: 2388.1
	Soporte Cerco Superior 2PF Ref.: 2388.2
	Soporte Cerco Superior 3P Ref.: 2388.3
	Goma imán Ref.: ITE24
	Goma de Estanqueidad Vertical 2P - 3P Ref.: 7204
	Goma de Estanqueidad Vertical 2PF Ref.: 7233
	Goma Vierteaguas 2P - 3P Ref.: 7322
	Tope de Freno Ref.: 2666.1
	Tope de Arrastre 3P - 2PF Ref.: 2665.1
	Terminal Inferior 2P Ref.: 1506
	Terminal Inferior 2PF Ref.: 1505
	Terminal Inferior 3P Ref.: 1507
	Guía Base 2P Ref.: 2538.1
	Guía Base 3P Ref.: 2538.2
	Conjunto de Rodamiento 2P Ref.: 2899.2
	Conjunto de Rodamiento 3P - 2PF Ref.: 2899
	Rodamiento Ref.: 2842.1
	Juego de Tirador Frontal Ref.: 2139



# REPUESTOS Y ACCESORIOS

## AMBERES

CROQUIS	CONCEPTO
	Tapa Cerco Superior Ref.: 1494
	Goma Imán 2P (opcional) Ref.: ITE24
	Goma Imán Angular Ref.: ITE22 + ITE23
	Goma Imán 4P Ref.: ITE24 + ITE24
	Banda Ferrítica Cerco Vertical Cierre Ref.: 7070
	Goma de Estanqueidad Vertical Ref.: 7203
	Goma vierteaguas Puerta Ref.: 7330
	Goma Cerco Vertical Cierre Ref.: 7148
	Junquillo Estanqueidad Ref.: 19096
	Esquinero angular Junquillo Estanqueidad Ref.: 1048
	Terminal junquillo de estanqueidad 2P Ref.: 1049
	Soporte Vidrio Fijo Ref.: 1231-E
	Guía Base Ancho 5 cm. Ref.: 2540.1
	Conjunto de Rodamiento Ref.: 2913
	Rodamiento Ref.: 2844
	Tope Fin de Carrera Ref.: 1539
	Guiador de puerta Ref.: 1331
	Juego de Tirador Frontal Ref.: 2139

## ELEGANCE

CROQUIS	CONCEPTO
	Tapa de cerco vertical U20 Ref.: 1501-C
	Tapa soporte del cerco Ref.: 1395
	Tapa Cerco Portaimán Ref.: 1445-B
	Tapón Embellecedor cerco portaimán vidrio lateral Ref.: 2555
	Goma imán Frontal 2P Ref.: ITE24
	Goma Imán 4P Ref.: ITE24 + ITE24
	Goma Imán Angular Ref.: ITE22 + ITE23
	Goma de estanqueidad vertical Ref.: 406003
	Goma cruce de puertas Ref.: 406002
	Goma Vierteaguas puerta Ref.: 7330
	Junquillo de Estanqueidad Ref.: 19096
	Terminal Junquillo de Estanqueidad Cierre 2P Ref.: 1049
	Esquinero Angular Junquillo de Estanqueidad Ref.: 1048
	Guía Base Ancho 5 cm. Ref.: 2540.3
	Juego de Rodamiento Ref.: 3726
	Tope antidescarrilamento Ref.: 2316
	Tope fin carrera Ref.: 1536
	Juego de Tirador Frontal Ref.: 2140

## ESTAMBUL

CROQUIS	CONCEPTO
	Tapa Cerco Vertical U25 frontal Ref.: 1488
	Tapa Soporte Cerco Superior Ref.: 1395
	Tapón Embellecedor Cerco Portaimán Frontal + Lateral Ref.: 2555
	Goma Imán 4P Ref.: ITE24 + ITE24
	Goma Imán Angular Ref.: ITE22 + ITE23
	Goma Junquillo de Estanqueidad Ref.: 406.003
	Goma de Estanqueidad Vertical Ref.: UBDD-2
	Goma Vierteaguas puerta Ref.: 7330
	Goma Cerco Vertical Cierre Ref.: 7148
	Junquillo de Estanqueidad Ref.: 19096
	Terminal Junquillo de Estanqueidad Cierre 2P Ref.: 1049
	Esquinero Angular Junquillo de Estanqueidad Ref.: 1048
	Guía Base Ancho 5 cm. Ref.: 2540.1
	Soporte Vidrio Fijo Ref.: 1231E
	Conjunto Rodamiento Ref.: 2909
	Guiador de puerta Ref.: 1331
	Tope fin carrera Ref.: 1536
	Juego de Tirador Frontal Ref.: 2138

# REPUESTOS Y ACCESORIOS

## VERSALLES

CROQUIS	CONCEPTO
	Tapa Cerco Vertical Ref.: 6045
	Perfil de estanqueidad Ref.: 6183
	Perfil de estanqueidad Ref.: 19030
	Perfil de Estanqueidad Semicircular (500) Ref.: 19065
	Guía Base Semicirculares Ref.: 1322
	Esquinero angular Junquillo Estanqueidad 7x10 mm Ref.: 1425
	Terminal junquillo de estanqueidad 2P Para 7x10 mm Ref.: 1224-B
	Terminal Junquillo Estanqueidad 2P Para 10x15 mm Ref.: 1047
	Esquinero Junquillo Estanqueidad 10x15 Ref.: 1046
	Guía Base Ancho 5 cm. Ref.: 2540.1
	Rodamiento Ref.: 2843
	Conjunto de Rodamiento Ref.: 2909
	Tope Fin de Carrera Ref.: 1536
	Soporte Vidrio Fijo Ref.: 1231 A
	Goma Cerco Vertical Cierre Ref.: 7148
	Goma Imán Angular Ref.: ITE22 + ITE23
	Goma Imán 4P Ref.: ITE24 + ITE24
	Goma Imán Semicircular Ref.: ITE24 + ITE31
	Goma de Estanqueidad Vertical Ref.: UBDD-2
	Goma vierteaguas Puerta Ref.: 7330
	Guiador de puerta Ref.: 1331
	Juego de Tirador Ref.: 2140
	Juego de Tirador Color Negro Ref.: 2140

## FILADELFIA

CROQUIS	CONCEPTO
	Tapa Cerco U-20 Ref.: 1501-C
	Brazo Autoextensible 90° Ref.: 3369
	Brazo Ref.: 2959
	Escuadra Ref.: 3036

## BRITANIA

CROQUIS	CONCEPTO
	Tapa Cerco Vertical Ref.: 1488
	Tapa Cerco Horizontal Ref.: 1499
	Tapón Embellecedor vidrio lateral Ref.: 2555
	Goma Imán 4P Ref.: ITE24 + ITE24
	Rodamiento Ref.: 3730
	Tope de freno Ref.: 3484
	Guía superior Ref.: 3532
	Soporte del vidrio fijo Ref.: 3413
	Soporte de la barra superior Ref.: 3260
	Brazo de Sujeción 90° Tubo $\varnothing$ 20 mm. Ref.: BBRE
	Brazo cruzado Tubo $\varnothing$ 15/20 mm. Ref.: BBREL
	Brazo Horizontal 180° Tubo $\varnothing$ 20 mm. Ref.: BBRECH
	Tirador Ref.: 2292
	Tirador Opcional Ref.: 3101

## ROTTERDAM

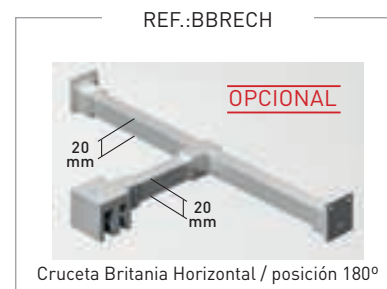
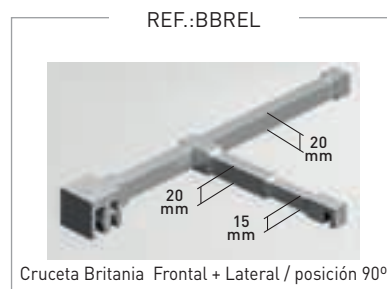
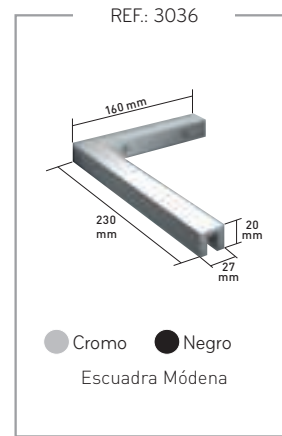
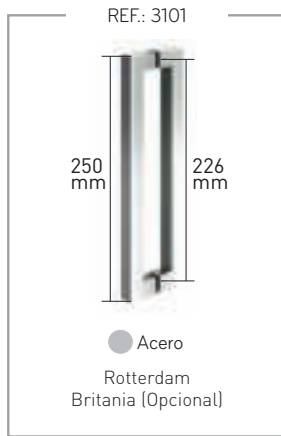
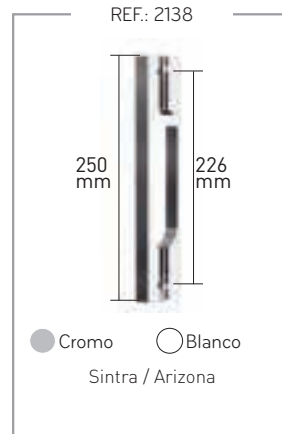
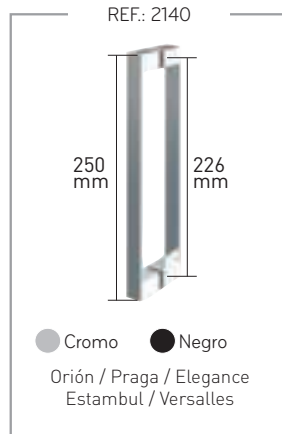
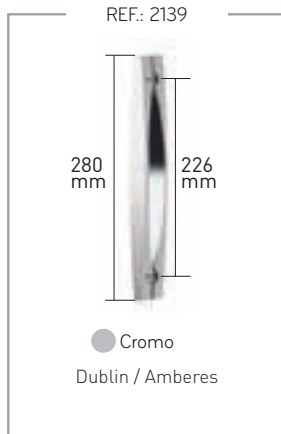
CROQUIS	CONCEPTO
	Tapa Cerco Vertical Ref.: 1453-A
	Goma imán Frontal Opcional Ref.: ITE24
	Goma Imán Angular Ref.: ITE22 + ITE23
	Goma Imán 4P Ref.: ITE24 + ITE24
	Goma imán Frontal + Lateral Ref.: R-1272
	Junquillo de Estanqueidad U-10x15 Ref.: 5030
	Esquinero Junquillo Estanqueidad 10x15 Ref.: 1046
	Esquinero Inferior 2PL (apertura a pared) 4PL Ref.: 1026
	Terminal Junquillo Estanqueidad 2P Para 10x15 mm Ref.: 1047
	Guía Base Ancho 5 cm. Ref.: 2540.1
	Conjunto de Rodamiento Ref.: 3728
	Juego de Tirador Ref.: 3101

# ÁNGULOS, TUBOS Y COMPLEMENTOS

ÁNGULOS Y PLETINAS P.V.P.					
Croquis	Concepto	Blanco	Cromo	Negro	Acero
	Ángulo 15x15	✓	✓	-	-
	Ángulo 20x20	✓	✓	✓	✓
	Ángulo 30x15	✓	✓	-	-
	Ángulo 30x30	✓	✓	-	✓
	Ángulo 40x20	✓	✓	✓	-
	Ángulo 40x40	✓	✓	-	✓
	Ángulo 60x40	✓	✓	-	-
	Perfil Semicircular. Ref.: 19065	✓	✓	-	-
	U-8x13 Vidrio 8 mm. Ref.: 6080	✓	✓	-	-
	U-7x10 Vidrio 6 mm. Ref.: 6183	✓	✓	-	-
	U-20x20 Vidrio 8 mm. Ref.: 6094 - AL. Ref.: 5026 - Acero	✓	✓	-	✓
	U-25x21 Vidrio 6/8 mm. Ref.: 19079	✓	✓	-	-
	U-10x15 Vidrio 6/8/10 mm. Ref.: 19030 - AL. Ref.: 5034 - Acero	✓	✓	-	✓
	U-15x18 Vidrio 8 mm. Ref.: 5038 - Acero	-	-	-	✓
	U empotrada Acero. Ref.: 5042 - 8 mm Ref.: 5043 - 10mm	-	-	-	✓

TUBOS P.V.P.					
Croquis	Concepto	Blanco	Cromo	Negro	Acero
	Tubo 15x15	✓	✓	-	✓
	Tubo 20x20	✓	✓	✓	-
	Tubo 25x25	-	-	-	✓
	Tubo 30x30	✓	✓	-	✓
	Tubo 40x40	✓	✓	-	✓
	Tubo 60x60	✓	✓	-	✓
	Tubo 30x15	✓	✓	-	✓
	Tubo 40x20	✓	✓	✓	✓
	Tubo 52x11 Ref. 4411	✓	✓	-	-
	Tubo 60x20	-	-	-	✓
	Tubo 60x30	✓	✓	-	-
	Tubo 60x40	-	-	-	✓
	Varilla 8	-	-	-	✓
	Tubo 19	✓	✓	-	-
	Tubo 25	✓	✓	-	✓
	Pletina 4,5x17 Ref.: 6086	✓	✓	-	-
	Pletina 4,5x25 Ref.: 6045	✓	✓	-	-
	Pletina 3x31 Ref. 6161	✓	✓	-	-
	Doble Pletina 6x31	✓	✓	-	-
	Pletina Ref.: 6193	✓	✓	-	-

# TIRADORES | POMOS | BRAZOS DE SUJECCIÓN



### Asesor Virtual

En nuestra página web puede seleccionar y personalizar su mampara con nuestro asesor virtual, pudiendo elegir y ver al instante:

- Modelo de mampara.
- Color de perfilería.
- Decoración de vidrios.
- Impresión Digital etc...

Nuestro Asesor Virtual le ayudara a elegir la mampara que mejor se adapte a su estilo decorativo y gusto personal.



### ¿Qué es Módena LED?

Es un Panel Fijo que en el cerco vertical y horizontal incorpora una cadena de LED, alimentada por una batería recargable de 9 Amperes (LI-ION 12V. DC), que ilumina el canto del vidrio obteniendo así ambientes relajantes, vanguardistas y muy confortables.

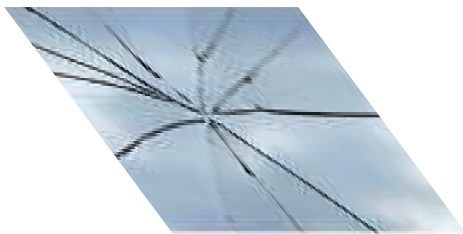
Las mamparas LED incorporan:

- Mando a Distancia que permite regular intensidad de luz, cambiar de color, mantener color fijo, color mutante (rojo, azul, verde, morado, ambar), color flash, etc.
- Cargador de Batería.
- No precisa instalación eléctrica.

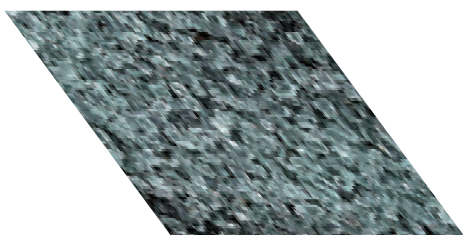
Dimensiones Batería: Ancho - 65 mm. Alto - 125 mm. Grueso - 25 mm.



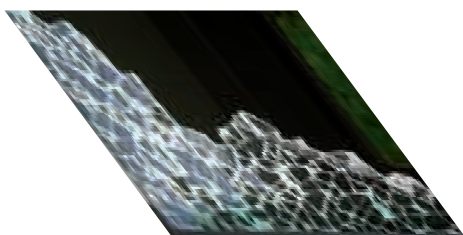




Rotura de un vidrio (sin templar)



Rotura de un vidrio templado



Rotura de un vidrio templado



## ¿Qué es Vidrio Templado?

Si un vidrio común también denominado "float", es sometido a un calentamiento superior a 650°C (Punto de ablandamiento) y después se enfría bruscamente soplando aire frío a presión sobre sus caras, se convierte en vidrio templado, también denominado Vidrio de Seguridad.

## ¿Cómo se determina la calidad de un Vidrio Templado?

La calidad de un Vidrio Templado viene determinada por su rotura, que ha de producirse en miles de trozos pequeños cuyas aristas no causan heridas cortantes o lacerantes de consideración, si así es su rotura diremos que estamos ante un Vidrio Templado de calidad o Vidrio Securizado.

## ¿Qué es la Rotura Espontánea del Vidrio Templado?

Es una de las Normas de Tolerancia que contemplan todos los fabricantes de Vidrio Templado tanto a nivel nacional como internacional y consiste en la desintegración de un vidrio en miles de trozos pequeños sin causa aparente. Esta situación ocurre en rarísimas ocasiones y se debe a que el vidrio contiene pequeñas partículas de sulfuro de níquel, que es inherente a la fabricación propia del vidrio y no se pueden detectar ni eliminar ni antes ni después del proceso de templado; esta singularidad de Rotura Espontánea se debe transmitir al consumidor final, para evitar los eventuales nocivos efectos de la desinformación.

## Causas de rotura en un vidrio securizado

Además de la rotura espontánea (contemplada por los fabricantes del vidrio como una de las normas de tolerancia), consistente en la desintegración de un vidrio en miles de trozos pequeños sin causa aparente, el 99% de las roturas en un vidrio templado (securizado) se deben a choques que se producen entre el vidrio y un metal o elemento contundente (Ejemplo: roce del vidrio con el pavimento del baño, con el tornillo de montaje o instalación, golpe involuntario producido sobre el canto del vidrio, etc...) Por tal motivo debemos evitar y observar cuidadosamente que no se produzcan roces o golpes entre el vidrio y un metal o elemento contundente.

## ¿Cuanto pesa un m<sup>2</sup> de vidrio?

El peso de un m<sup>2</sup> de vidrio se obtiene multiplicando la densidad del vidrio que es 2,5 Kg./m<sup>2</sup> x Espesor x m<sup>2</sup> de vidrio, su formula es la siguiente:

$$\text{Peso (kg)} = \text{Densidad} \times \text{Espesor} \times \text{m}^2 \quad \text{Densidad del vidrio } 2,5 \text{ mm.}$$

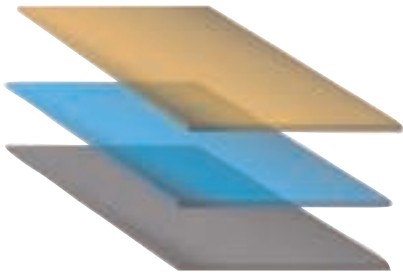
## Observaciones y cuidados en una mampara de vidrio securizado

Pese a que los vidrios de la mampara están securizados a través del proceso de templado, hay detalles que debemos observar para evitar la rotura del vidrio una vez instalada la mampara.

- a · Evite golpear el vidrio en los cantos, ello es causa de rotura inminente del vidrio.
- b · Si observa que la puerta roza con la guía metálica de deslizamiento, llame al servicio técnico, la fricción del vidrio con el metal, puede ser causa de rotura del vidrio.
- c · Así mismo, si observa que una puerta no desliza bien o produce vibraciones, llame al servicio técnico y exponga el caso, nunca fuerce o presione la puerta, tanto si es corredera como abatible.
- d · Las gomas inferiores de estanqueidad, son susceptibles de deterioro con el paso del tiempo, solicite un recambio, son fácilmente intercambiables y evite que el vidrio roce con el suelo o con un metal, un alto nivel de roturas de vidrios, se deben a choques que se producen entre el vidrio y un metal.







## ¿Qué es Vidrio Color?

El vidrio color es un vidrio templado que posee las mismas características básicas del vidrio transparente, pero los colores azul, gris o bronce producen reflejos de luz que brindan originales soluciones decorativas al espacio baño, creando ambientes confortables y modernos sin perder la seguridad del vidrio transparente.

## ¿Qué es Vidrio Master-Carre?

El vidrio "Master-Carre" es un vidrio templado que se caracteriza por un diseño de pequeños cuadros impresos que contrastan con el fondo mate similar al de un vidrio mateado. Su estructura nos permite la creación de espacios elegantes y contemporáneos, su aspecto translucido permite atrapar la luz y jugar con ella para garantizar una óptima luminosidad, preservando al mismo tiempo la intimidad de los espacios y de las personas.

## ¿Qué es Espejo Mirastar?

El espejo Mirastar es un vidrio con capa al cromo, a diferencia de los espejos convencionales que se fabrican con capa de plata, la capa al cromo los hace muy resistente a la humedad y al rayado. La característica fundamental de este producto, es que en determinadas condiciones de iluminación, una de sus caras produce el efecto espejo, y por tanto hace imposible su visión, mientras que la cara opuesta sí permite la visión, de ahí su nombre "Espejo espía", como se le conoce popularmente.



## Ventajas

Las principales ventajas del "Espejo al cromo", frente a los espejos plateados convencionales, son las siguientes:

- Máxima seguridad al tratarse de un vidrio templado (Securizado).
- Alta resistencia a la humedad y al rayado.
- Mayor belleza y juego de luces que el espejo convencional.
- Permite crear ambientes muy confortables debido a su elegancia y alta calidez.
- Privacidad, no deja ver el interior de la mampara sin embargo si permite ver el exterior.

## Calidad de un Vidrio Mirastar

El **Vidrio Mirastar** debido a su proceso de fabricación mediante pulverización catódica, puede presentar "**puntos claros**" del tamaño de 1 mm., lo cual es perfectamente normal en los espejos de capa al cromo, las imperfecciones no detectables a 3 metros de distancia no se considerarán defectos y están dentro de la tolerancia de los fabricantes de vidrio Mirastar, **Normativa EN-1096-2** (vidrio a capas clase A).

## Defectos Visuales Aceptables

La superficie del vidrio puede presentar imperfecciones visuales, las cuales están dentro de las normas de tolerancia siendo por tanto aceptables dentro de las siguientes medidas mínimas (La revisión se debe efectuar a luz natural, no directa.):

- Burbuja: Aceptable con tamaño inferior a 1 mm.
- Puntos: Aceptable siempre que no sean visibles a 1 metro de distancia.
- Raya Cabello de Ángel: Aceptable si no es visible a 1 metro de distancia.





### ¿Qué son los Cercos Alineados?

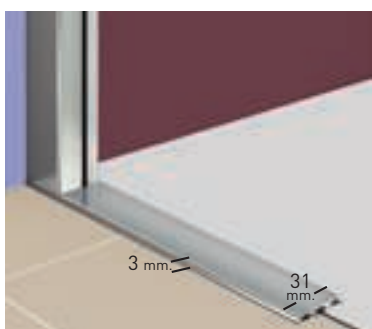
- Cercos Alineados son aquellos que presentan una posición simétrica a la línea exterior del plato, otorgando a la mampara un alto valor estético.

### ¿Qué ventajas ofrecen los Cercos Alineados?

- Permiten apreciar la **belleza de la mampara**, en perfecta simetría con la línea del plato.
- Aportan un estilo **elegante y estético** a la mampara.
- Cubren con total precisión las **juntas de azulejos** cuando estos son de diferente color en la zona de ducha, y resto del cuarto de baño.

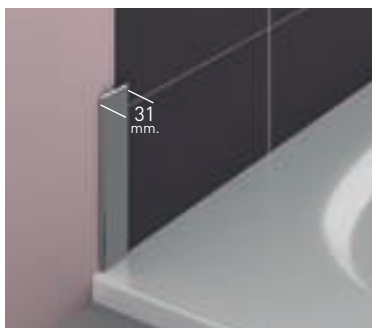
### ¿Qué modelos incorporan los Cercos Alineados?

- **Versalles, Amberes y Estambul.**



### ¿Como cubrir la junta de plato y pavimento en platos a ras de suelo?

La junta de plato y pavimento debe cubrirse con nuestra pletina decorativa referencia 6161, sobre la que se instala el perfil inferior de estanqueidad del modelo respectivo, no obstante nuestros modelos **Versalles Semicircular 75x75, Dublín y Britania**, al incorporar cerco inferior, no precisan pletina decorativa, que está destinada al resto de modelos. Las mamparas a ras de suelo deben instalarse siempre sobre el plato, con objeto de prevenir posibles filtraciones de agua entre la junta de plato y pavimento. Las medidas en platos a ras de suelo deben indicarse totales, fábrica realizará los descuentos oportunos según el modelo requerido.



### ¿Como cubrir la junta de azulejos en mamparas de cercos no alineados?

Si el modelo de mampara elegido incorpora cercos retranqueados, la junta de azulejos se cubre con la pletina decorativa Ref.: 6161, especialmente diseñada para ello.



### ¿Qué es el Cerco Expansión?

- Es un sistema de cercos ensamblados, que permiten incrementar el ancho de la mampara hasta 4 cm. (2 cm. por lado) **sin aumentar el cerco vertical**, preservando así la estética y elegancia de la mampara.

### ¿Qué ventajas ofrece el Cerco Expansión?

- **No precisa taladros** para su instalación, evitando así perforaciones en paredes, posibles roturas de azulejos, tuberías, conductos eléctricos, etc.
- No precisa toma de **medidas exactas**, dado que la mampara expande hasta 4 cm (2 cm por lado).
- Incorpora **Cercos Alineados**, que conjugan un alto valor estético.
- **Aumenta medidas, corrige desniveles**, sin incrementar el tamaño de **cerco a pared**.
- Reduce **tiempo de instalación** considerablemente.
- Instalación más **fácil y cómoda** al no precisar taladros.

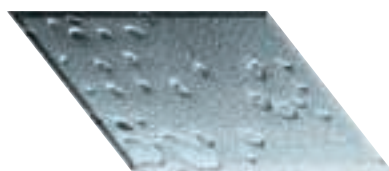
### ¿Qué modelos incorporan el Cerco Expansión?

- **Versalles.**



### ¿Qué es Superclean®?

Superclean es un polímero hidrófugo que crea una capa o film protector ópticamente invisible, que opcionalmente se aplica sobre el cristal de la mampara para que el agua se deslice fácilmente por el cristal formando gotas muy redondas, que arrastran consigo los restos de cal y suciedad. En definitiva, es un protector del vidrio para que su mampara se mantenga limpia durante más tiempo y evite de forma considerable los depósitos de cal.



Sin SUPERCLEAN



Con SUPERCLEAN

### Analisis microscópico de la superficie del vidrio

Aunque a simple vista, la superficie del vidrio parece lisa y pulida, si la miramos a través de un microscopio, observaremos una serie de cráteres donde se pueden adherir bacterias, restos de cal, sales, jabón, etc., que reaccionan químicamente con el vidrio haciendo que pierda su belleza y brillo natural. Cuanto más cal contenga el agua, mayores restos quedarán sobre el cristal al secarse las gotas de agua, para evitar este problema opcionalmente aplicamos Superclean sobre la superficie del vidrio.

### Ventajas del tratamiento Superclean

- Mejor deslizamiento del agua sobre el vidrio gracias a la propiedad hidrófuga del tratamiento.
- Mejor higiene de la mampara por la reducción de bacterias, sales, restos de jabón y depósitos de cal.
- Mayor facilidad de limpieza y conservación del vidrio, la capa hidrófuga ayuda considerablemente a retrasar la necesidad de limpieza.
- Mejora del Medio Ambiente, al necesitar menos ciclos de limpieza y menor cantidad de detergentes en su limpieza.

### Consejos de limpieza

Para la limpieza de la mampara, se debe utilizar agua y jabón neutro, no utilice nunca productos abrasivos que contenga, lejías, ácidos, amoníaco etc... En la limpieza de los cristales puede ayudarse de una raqueta limpia cristales. Aconsejamos ventilar la sala de baño después de cada uso para facilitar la evaporación de las gotas de agua que se adhieren al cristal, que al secarse dejan marcas de agua o cal especialmente si el agua es muy dura. La humedad contenida en la sala de baño puede provocar también la aparición de bacterias o moho.



### Como evitar taladrar conductos de agua, luz o gas

El cliente final debe facilitar al instalador planos de situación de conductos de agua, luz y gas del cuarto de baño, en caso contrario, tanto el instalador como el fabricante quedan eximidos de toda responsabilidad ante el eventual suceso de taladrar algún conducto durante el proceso de instalación de la mampara.

En el momento de la venta, el distribuidor debe informar al cliente final de esta necesidad del instalador, a fin de evitar los posibles efectos nocivos de la desinformación.

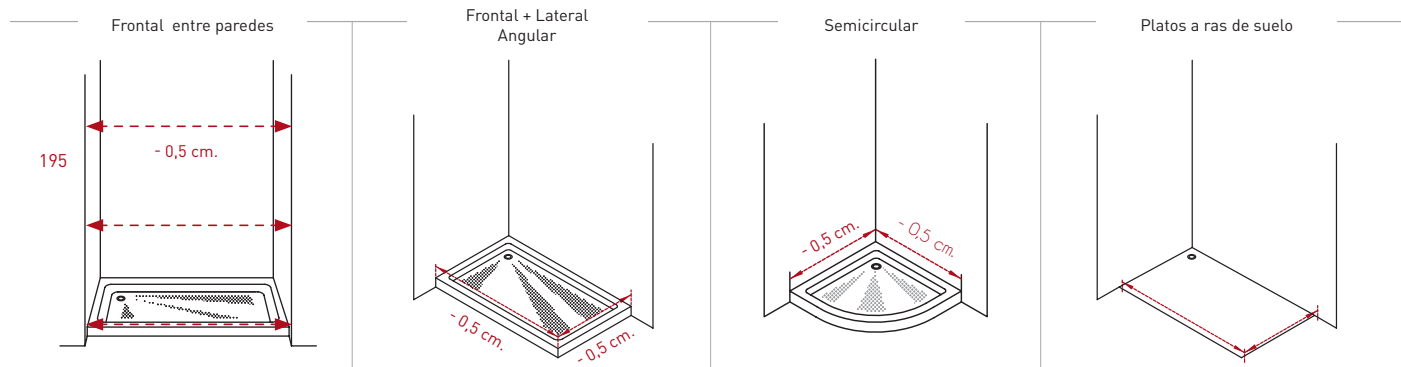
El modelo Versalles evita estos eventuales sucesos, al no precisar taladros para su instalación



# INFORMACIÓN DE UTILIDAD

## Toma de Medidas

Tomar medidas realizando los descuentos indicados en los croquis, excepto en platos a ras de suelo que se indicarán las medidas totales, fábrica realizará los descuentos oportunos para cubrir la junta de plato y pavimento.

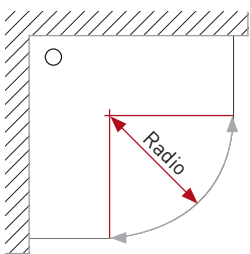


Indicar siempre posición grifería, sentido de apertura, así como impedimentos que puedan dificultar la instalación, apertura, deslizamiento, etc. En semicirculares indicar siempre radio de plato o enviar plantilla.

En platos a ras de suelo facilitar la medida total sin descuento, indicando en el pedido **“plato a ras de suelo”**.

En mamparas plegables y con apertura interior, observar siempre que la grifería o duchón no sea un impedimento para el plegado o apertura interior de las puertas.

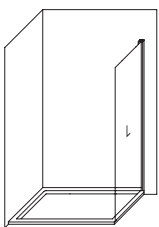
## ¿Como calcular el radio de un Plato semicircular?



Tipos de Radio en Platos Semicirculares			
Medida Plato	Radio	Radio	Radio
75x75	390	500	550
80x80		500	550
90x90		500	550
72x90	390		
72x140	390		

Verifique siempre el Radio aunque conozca las medidas del plato. Pueden haber distintos radios para un mismo tamaño de plato. Para calcular el radio, tiramos dos líneas rectas donde empieza la curva del plato, y donde se cruzan, tomamos la distancia desde ese punto hasta el vértice curvo del mismo y acompañamos hacia los lados de forma circular (como si se tratara de un compás) para comprobar que la medida tomada coincide con la curvatura del plato.

## ¿Como calcular el precio de un Lateral Fijo?



Los modelos 4PL no están indicados en tarifa por su escasa rotación, no obstante si queremos calcular el valor de un lateral procederíamos de la siguiente forma:

- Elegir la colección cuyo lateral fijo queremos valorar por no estar indicado en tarifa.
- Hallar la diferencia que indica la tarifa de esa misma colección entre los modelos 2PL y 2P.
- La diferencia así calculada es el precio del lateral, que debemos sumar al frontal 4P, para obtener 4PL.

## Reparaciones fuera de garantía

Desplazamiento . . . . .	35€ + 21% IVA = 42,35€
Suplemento kilometraje a partir de 30 km. . . . .	0,70€ km. + 21% IVA = 0,85 € km. (ida y vuelta)
Corte Cenefas . . . . .	35€ + 21% IVA = 42,35€ por cenefa (2 cortes)
Desmontaje de mampara . . . . .	45€ + 21% IVA = 54,45€





**Ibérica de mamparas S.A.U.**

C/ Marcelino Camacho, 11 - Pol. Ind. Nº1 • 28938 Móstoles (Madrid)

Tel.: 91 617 60 00 • Fax: 91 613 03 21

[ibermampara@ibermampara.com](mailto:ibermampara@ibermampara.com) | [www.ibermampara.com](http://www.ibermampara.com)