

# ETICODE SERIE T

Aplicadores de etiquetas  
automáticos serie T





## APLICADORES DE ETIQUETAS SERIE T

Los aplicadores de la SERIE T están estudiados específicamente para el etiquetado de cualquier tipo de embalaje u objeto en movimiento.

Confiables y versátiles, representan la solución ideal para satisfacer las más variadas exigencias de etiquetado de final de línea.

Gracias a las dimensiones compactas se integran fácilmente en equipos y líneas de producción de todo tipo.

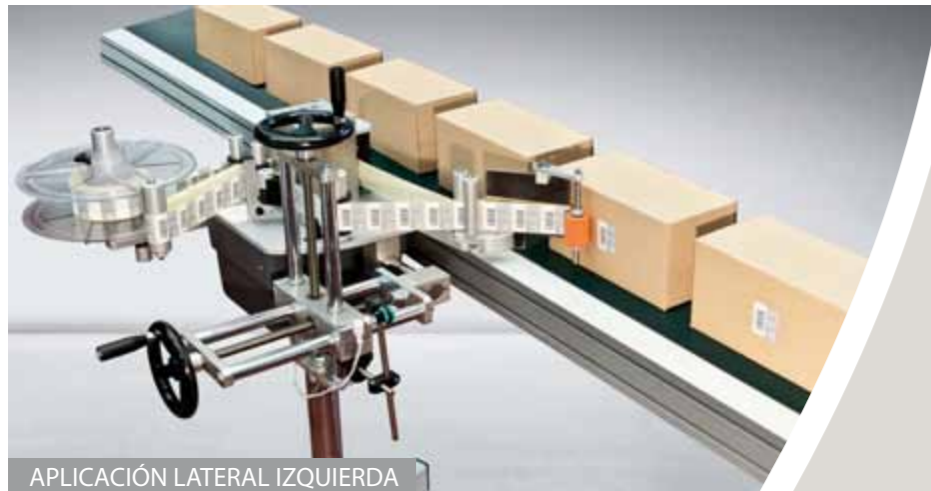
Los aplicadores de la SERIE T permiten la aplicación de etiquetas **pre-impresas** de hasta 250 mm de ancho a 30 metros por minuto de velocidad máxima.



APLICACIÓN SUPERIOR DERECHA



APLICACIÓN SUPERIOR IZQUIERDA



APLICACIÓN LATERAL IZQUIERDA



APLICACIÓN LATERAL IZQUIERDA



BALDOSAS



FRASCOS DE PLÁSTICO



BLÍSTER DE HUEVOS



BOBINAS DE PAPEL



Pedestal de piso



Pedestal con manivelas de ajuste



PANEL DE CONTROL



Ejemplos de aplicación



Accesorios opcionales

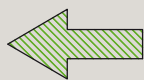
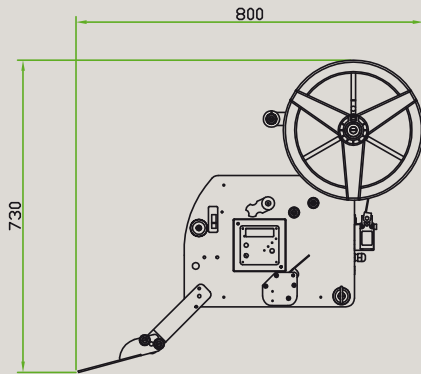


PANEL DE CONTROL

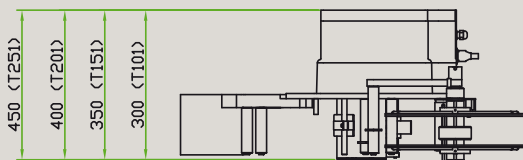


# DIMENSIONES

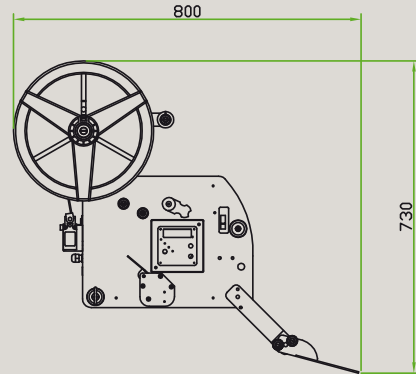
## VERSIÓN IZQUIERDA



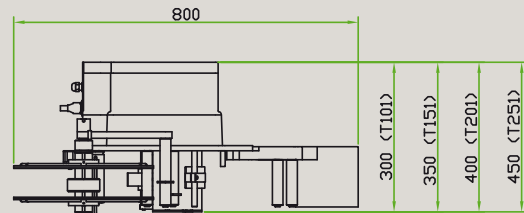
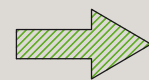
DIRECCIÓN DE  
MARCHA DEL PRODUCTO



## VERSIÓN DERECHA



DIRECCIÓN DE  
MARCHA DEL PRODUCTO



# CARACTERÍSTICAS TÉCNICAS

Velocidad de aplicación: regulable desde un mínimo de 3 a un máximo de 30 metros por minuto

Motorización: mediante motor paso-paso

Fotocélula de detección del objeto a tratar

Ancho del pasaje del papel siliconado:

- Aplicador modelo T101: mínimo 10 mm y máximo 100 mm.
- Aplicador modelo T151: mínimo 10 mm y máximo 150 mm.
- Aplicador modelo T201: mínimo 10 mm y máximo 200 mm.
- Aplicador modelo T251: mínimo 10 mm y máximo 250 mm.

Rodillo de soporte para bobina etiquetas:

- diámetro externo de la bobina: máximo 300 mm.
- diámetro del mandril de la bobina: de 45 a 75 mm.

Rodillo de recuperación del papel siliconado

Tensión de alimentación: 230 V monofásico – 50/60 Hz (otras a pedido)



Via Enrico Mattei, 2 - 41042 Fiorano Modenese (MO) - Italy  
Tel. +39 0536 815932 - Fax +39 0536 815936  
[www.topjet.it](http://www.topjet.it) - [info@topjet.it](mailto:info@topjet.it)