

PERIMETRAL 70 RPT / SLIDE PERIMETER 70 RPT



La Serie CORREDERA PERIMETRAL 70 RPT es un sistema de ventana y puerta corredera de corte perimetral tanto para marco como para hojas con diseño en los marcos para 2 o 3 carriles; la anchura del marco es de 71 mm. en el de 2 carriles, y de 108 mm. en el de 3, con hojas de 77 mm. lo que permite un acristalamiento de hasta 23 mm.

El ensamblaje de esta carpintería de rotura de puente térmico (RPT), está realizado con pletinas de poliamidas reforzadas de excelentes propiedades de aislamiento térmico y resistencia mecánica.

Este sistema nos permite el acabado "Bicolor" (diferente acabado para interior y exterior), lo que da una casi infinita variedad de combinaciones y sus diferentes acabados.

Con estas características obtenemos unos ensayos que cumplen ampliamente las exigencias del mercado.

Series 70 RPT Slide Perimeter is a system of window and sliding door cutting perimeter that's provides high performance and simplicity of manufacture with a width of 71mm frame and sheets of 67mm. These allows us to glazing glass up to 24mm. There are also a framework for three lanes.

The junction between aluminium profiles in this system thermal-break (RPT) is made of polyamide reinforced with strips of excellent thermal insulation properties and mechanical strength.

This system allows us to finish BICOLOR (different finishes on the inside and outside of window) with allows an almost infinite variety of colors combinations.

With these tests we obtain formally certificate. Which fully meet the market needs.



**VENTANA ALUMINIO CORREDERA
DOS HOJAS + FIJO + CAJÓN PERSIANA**
1.205 x 2.000 mm. Ref. CORREDERA P-70 RPT

ENSAYOS MARCADO / TEST CERTIFICATED



INFORME N° / No. of the Test: 19.534

| | |
|---|-----------|
| PERMEABILIDAD AL AIRE (UNE-EN 1026:2000) AIR PERMEABILITY | CLASE 3 |
| ESTANQUEIDAD AL AGUA (UNE-EN 1027:2000) WEATHERTIGHTNESS | CLASE 7 A |
| RESISTENCIA A LA CARGA DE VIENTO (UNE-EN 12211:2000) RESISTANCETO WIND LOAD | CLASE C 5 |

INFORME N° / No. of the Test: 21.001

| | |
|---|----------------------|
| AISLAMIENTO ACÚSTICO RUIDO AÉREO (UNE-EN ISO 140-3:1995) | RW (dB)= 31 |
| AIRBORNE SOUND INSULATION | RA (dBA)= 30'7+- 0'9 |

INFORME N° / No. of the Test: 20.448

| | |
|--|------------------------|
| DETERMINACIÓN DEL COEFICIENTE DE TRANSMISIÓN TÉRMICA ("U" DE LA VENTANA GLOBAL) | 2'9 W/m ² K |
| DETERMINATION THERMAL CONDUCTION | |

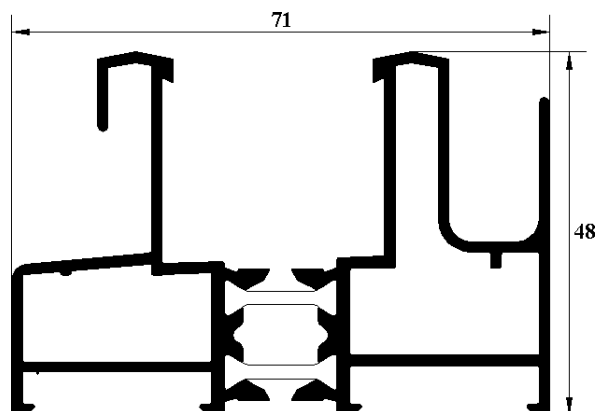


PERIMETRAL 70 RPT

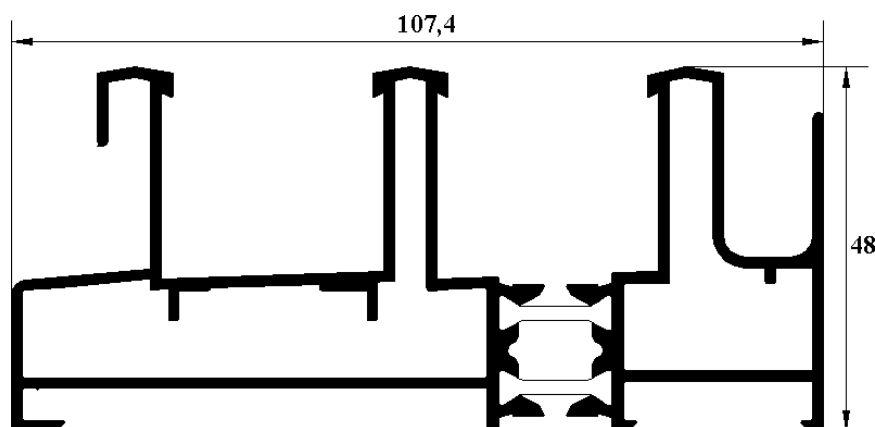
EQUIVALENCIAS EN SISTEMAS

| REFERENCIAS EXTRUCOLOR | | Referencias CONTINENTAL | Referencias ALBA | Referencias GALA |
|------------------------|------------------------------|----------------------------|---------------------|---------------------|
| RPT-301 | MARCO CORREDERA RPT 70 | 24000 | RE 81 | RPT-301 |
| RPT-303 | MARCO 3 CARRILES RPT | 24002 | RE 83 | RPT-303 |
| RPT-302 | MARCO FIJO RPT 70 | 24001 | RE 82 | RPT-302 |
| RPT-308 | HOJA CORREDERA RPT 70 | 24003 | RE 87 | RPT-308 |
| RPT-306 | HOJA CORREDERA RPT 70 REFOR. | 24010 | RE 80 | RPT-306 |
| RPT-305 | DIVISOR RPT 70 | 24004 | RE 85 | RPT-305 |
| 03186 | CRUCE HOJAS | 24005 | RE 86 | 83186 |
| 03213 | UNIÓN MARCOS | 24006 | RE 61 | 83213 |
| 03251 | VIERTEAGUAS MARCO | 24009 | RE 95 | 73251 |
| 03184 | TAPAJUNTAS 30 mm. | 24007 | RE 89 | 83184 |
| 03217 | TAPAJUNTAS 50 mm. | 24008 | RE 88 | 83196 |
| PVC-01 | CIERRE SOLAPE | 33010 | RE 90 | 33010 |
| PVC-02 | PERFIL CIERRE HOJA | 33011 | RE 91 | 33011 |
| PVC-03 | PERFIL U MARCO | 33009 | RE 92 | 33009 |
| | | | | |

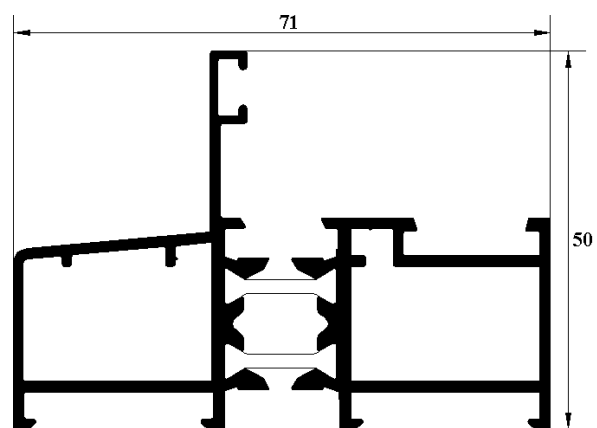




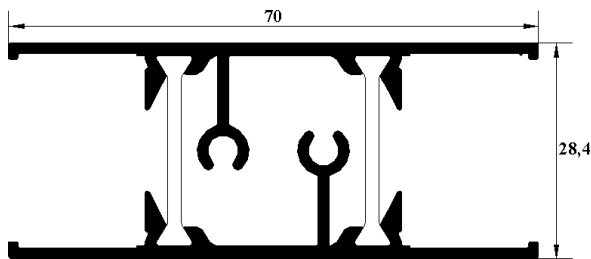
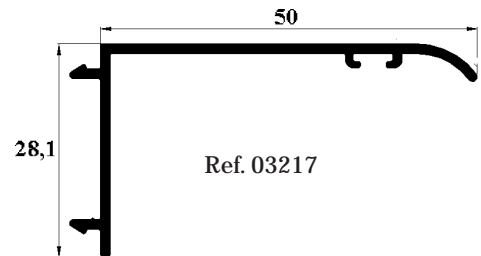
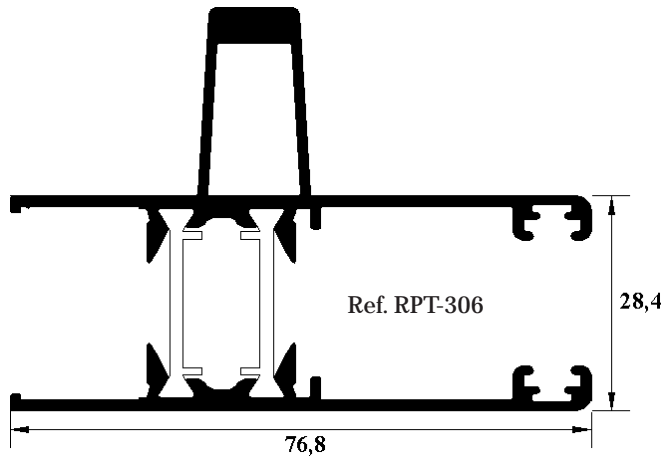
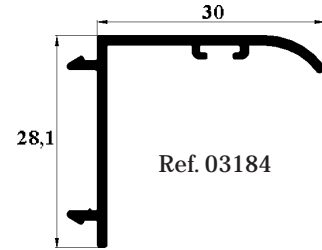
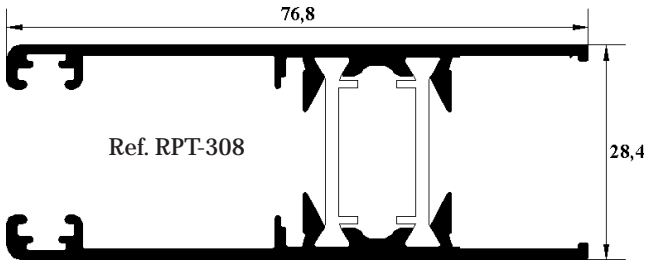
Ref. RPT-301



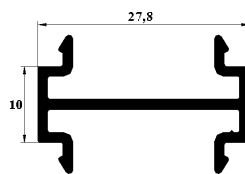
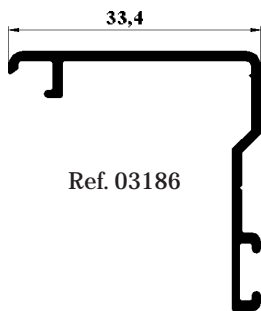
Ref. RPT-303



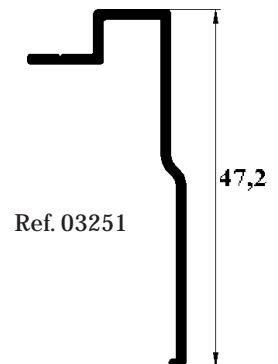
Ref. RPT-302



Ref. RPT-305



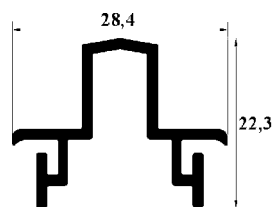
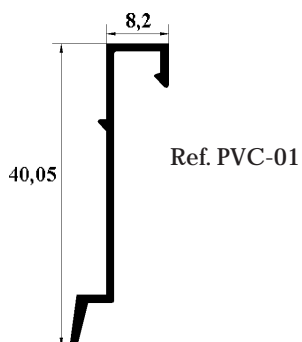
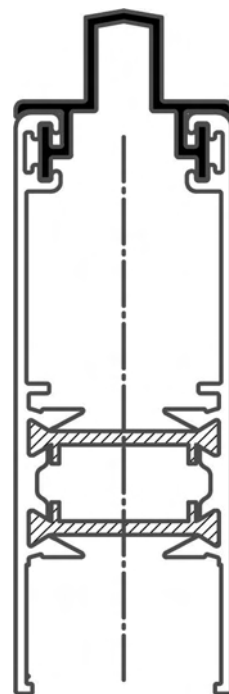
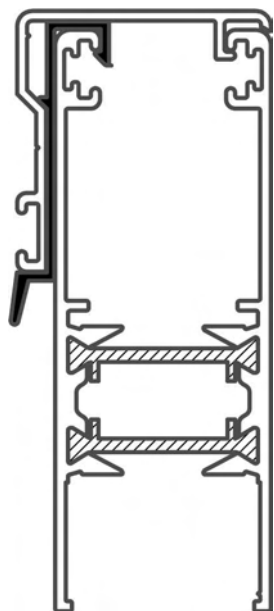
Ref. 03213



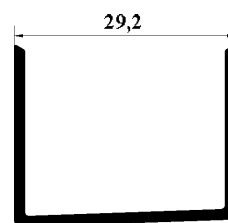
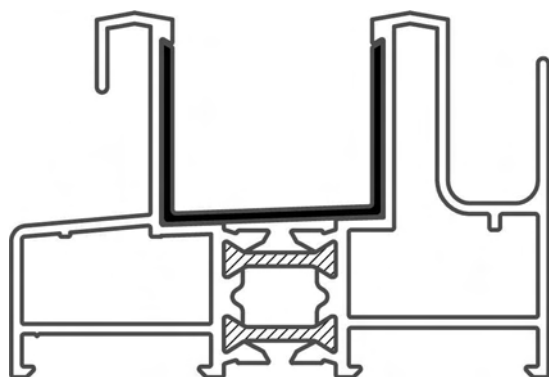
Ref. 03251

PERIMETRAL
70 RPT

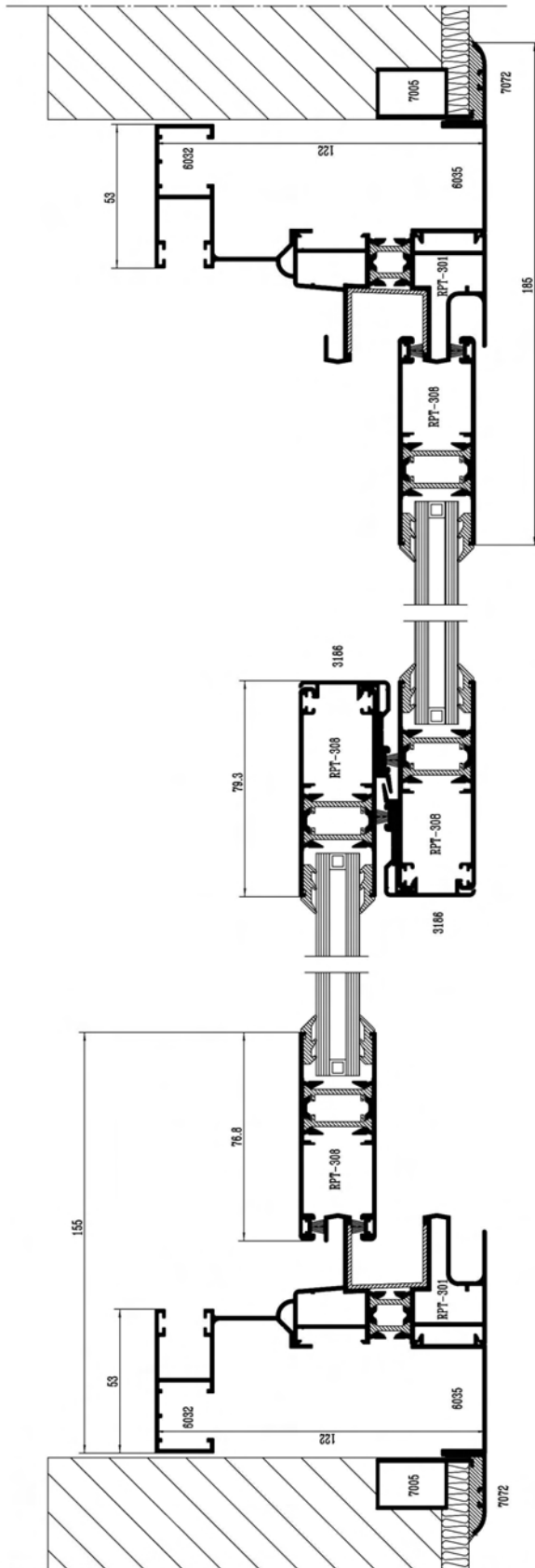




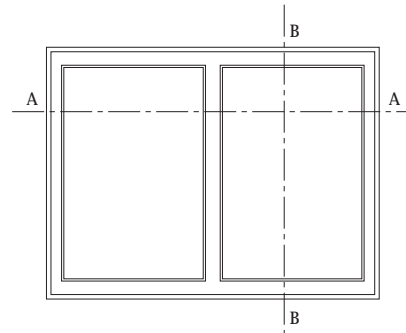
Ref. PVC-02



Ref. PVC-03



Sección A-A



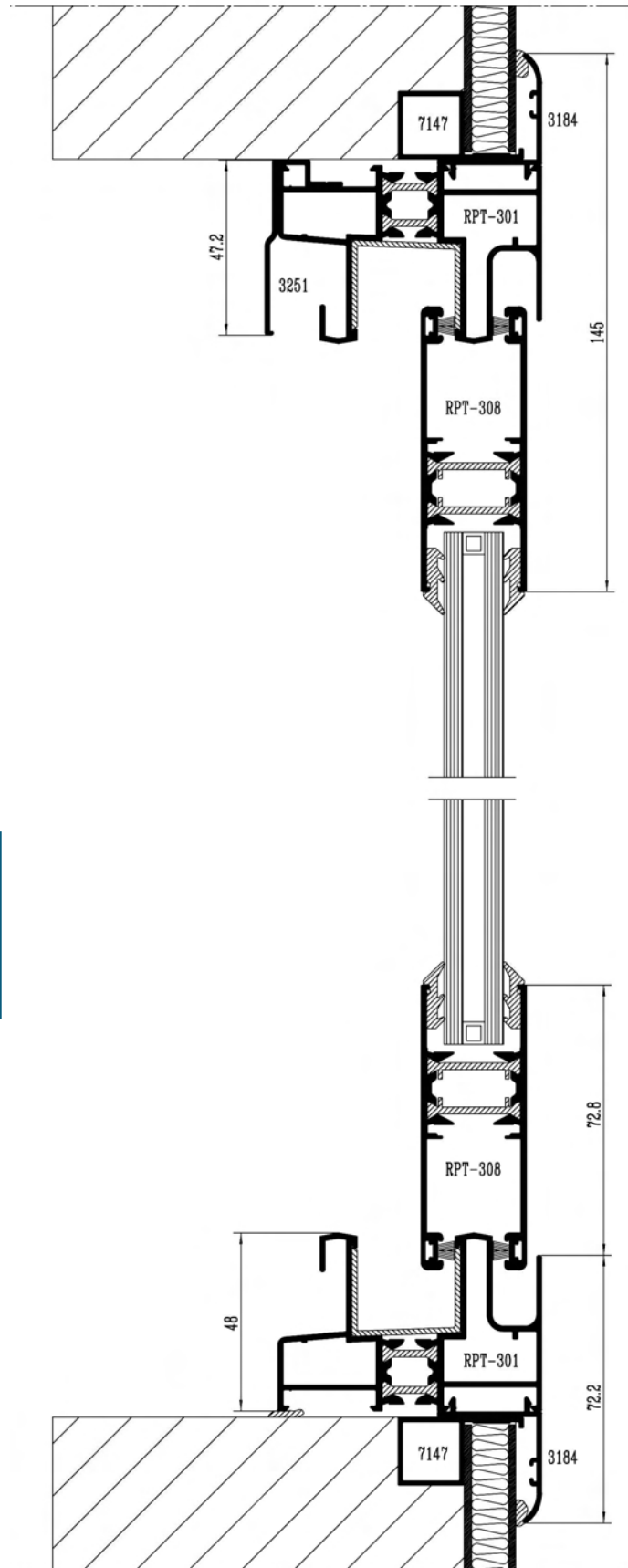
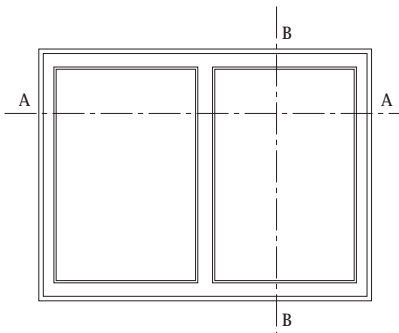
LONGITUDES DE CORTE 2 HOJAS CORREDERAS 2 CARRILES

| REF. | CORTE | PERFIL | Unids. | Dto. |
|---------|-------|------------------|--------|------|
| RPT-301 | | MARCO VERTICAL | 2 | B |
| RPT-301 | | MARCO HORIZONTAL | 2 | A |
| RPT-308 | | HOJA VERTICAL | 4 | B-77 |
| RPT-308 | | HOJA HORIZONTAL | 4 | A/2 |
| 03186 | | CRUCE | 2 | B-77 |

NOTA: Se aconseja la verificación de las medidas antes de la fabricación en serie.



Sección B-B



LONGITUDES DE CORTE 3 HOJAS CORREDERAS 3 CARRILES

| REF. | CORTE | PERFIL | Unids. | Dto. |
|---------|-------|-----------------|--------|---------|
| RPT-303 | | MARCO | 2 | B |
| RPT-303 | | MARCO | 2 | A |
| RPT-308 | | HOJA VERTICAL | 6 | B-77 |
| RPT-308 | | HOJA HORIZONTAL | 6 | A/3+255 |
| 03186 | | CRUCE | 4 | B-77 |

NOTA: Se aconseja la verificación de las medidas antes de la fabricación en serie.

PERIMETRAL 70 RPT

