



Bofill

La tranquilidad de confiar en
quien te da seguridad

CHIMENEAS COLECTIVAS
COLLECTIVE CHIMNEYS

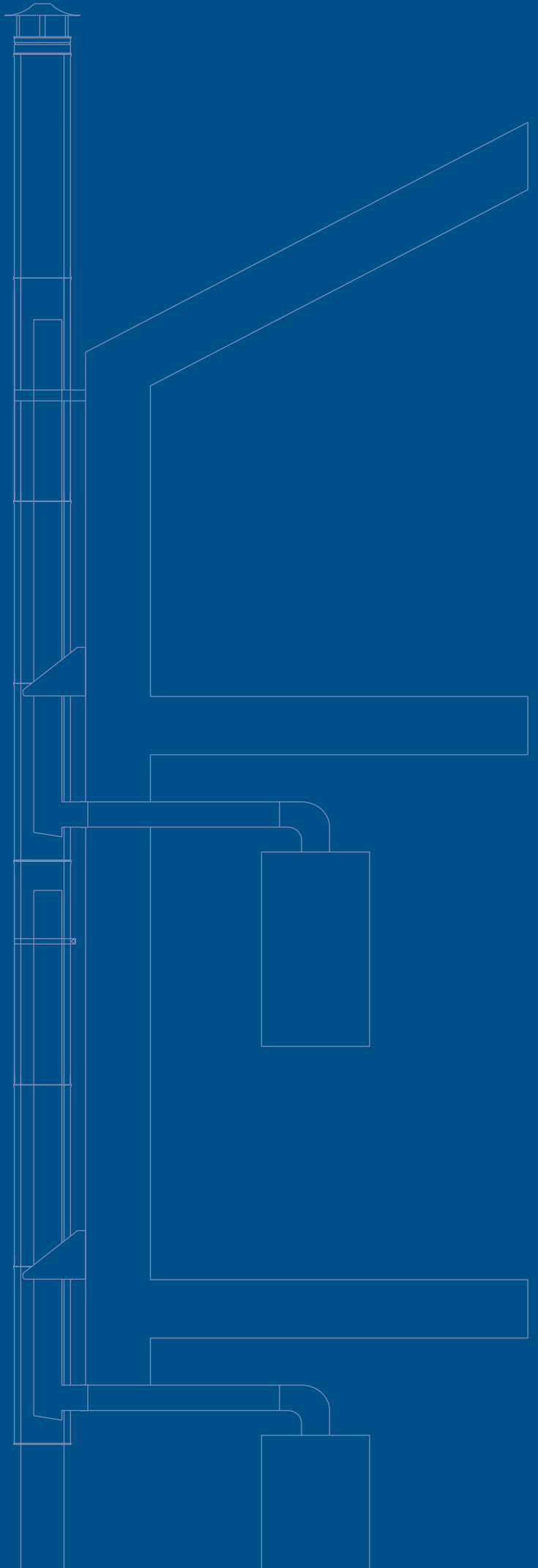




Bofill

La tranquilidad de confiar en
quien te da seguridad

CHIMENEAS COLECTIVAS
COLLECTIVE CHIMNEYS





Bofill

La tranquilidad de confiar en
quien te da seguridad

Presentación Presentation

Se entiende por chimenea colectiva al conducto vertical para la evacuación de los productos de la combustión de más de un generador de calor, instalado uno en cada planta del edificio. El sistema de evacuación de humos de la combustión en calderas o de campanas extractoras en una misma vertical se puede simplificar utilizando chimeneas modulares colectivas, reduciendo así el número de conductos individuales hasta el exterior. BOFILL ofrece distintas soluciones en función del tipo de caldera, colocación de la chimenea, etc... siempre aportando asesoramiento en cada instalación. En caso de evacuación de humos de calderas atmosféricas la chimenea dispone de un conducto interior para conducir los humos durante una altura equivalente a un piso y evitar así revocos y entrada de humos de un piso a otro. Todas las versiones de chimenea colectiva son modulares y compatibles con la tubería de doble pared de BOFILL.

Una característica común a todas las chimeneas es la utilización de solo tres piezas para salvar la altura existente entre dos conexiones, mediante una té reducida de 90° que lleva incluido el soporte necesario, un tubo de un metro y un elemento extensible que permite ajustar la medida exacta. Para el correcto dimensionamiento de la chimenea es necesario calcular el diámetro en base a la norma válida en estos momentos en el territorio español que es la UNE 123001 con sus correspondientes modificaciones de enero 2002 y junio 2003. En base a esta normativa de cálculo y diseño BOFILL dispone de un cd-room de cálculo de muy fácil aplicación que permite a los mismos clientes saber el diámetro a utilizar en función de unos parámetros previamente introducidos. El conducto principal debe tener un trazado rectilíneo y vertical y carecer de estrangulamientos de sección en cualquier punto además de estar aislado. Solamente se debe conectar una caldera por planta, siempre colocando el generador lo más cerca posible de la chimenea vertical.

Datos a facilitar para calcular los elementos necesarios y dimensionar la chimenea:

- Número de generadores
- Distancia entre plantas
- Número de plantas
- Distancia desde la última caldera hasta el sombrerete
- Colocación de la chimenea (interior o exterior)

By collective chimney, usually we mean the vertical pipe which allows the way out of all the fumes from more than one heater generator, placed in each of the building floors. The fumes outlet system for boilers or extractor hoods, both in the same vertical section, could be simplified using collective modular chimney, in order to reduce the existence of different individual ones. BOFILL offers a wide range of different solutions depending on the type of boiler, chimney placing, etc..., always under a proper advising in every installation. When talking about the fumes outlet of atmospheric boilers, the chimney is equipped with an inner pipe which allows the right fumes outlet up to a one floor height, and so, avoiding rejection as well as fumes inlet from one floor to another. All the collective chimney versions are modular and compatible with the BOFILL double wall pipes.

A common characteristic in all the chimneys, is the use of only three items to save the height between two connections, by using a 90° reduced tee with the necessary bracket incorporated, a meter pipe and an extensible section, all allowing the adjustment of the right measure. For the right extension of the chimney, it is advisable to do the calculation of the diameter, based on the present Spanish Standards, which is UNE 123001, with its Jan2002 and June2003 modifications. Based on the stated standard and design, BOFILL has produced a CD which enables any customer to know the right diameter to be used after the introduction of certain parameters. The main pipe should have a straight and vertical outline, with no section strangle anywhere, as well as the right insulation. Only a boiler per floor should be connected, always placing the generator as close as possible to the vertical chimney.

Some technical data to enable the calculation of all the necessary items to extend the chimney:

- Qty of generators
- Space between floors
- Qty of floors
- Space between the last boiler and the cap
- Chimney installation (inner & outer)

Presentación <i>Presentation</i>	2
Chimeneas colectivas para calderas atmosféricas <i>Collective chimneys for atmospheric boilers</i>	3
Chimeneas para calderas estancas de doble pared <i>Chimneys for airtight boilers of double wall</i>	7
Chimeneas para calderas estancas de triple pared <i>Chimneys for airtight boilers of triple wall</i>	11

CHIMENEAS COLECTIVAS PARA CALDERAS ATMOSFÉRICAS

COLLECTIVE CHIMNEYS FOR ATMOSPHERIC BOILERS

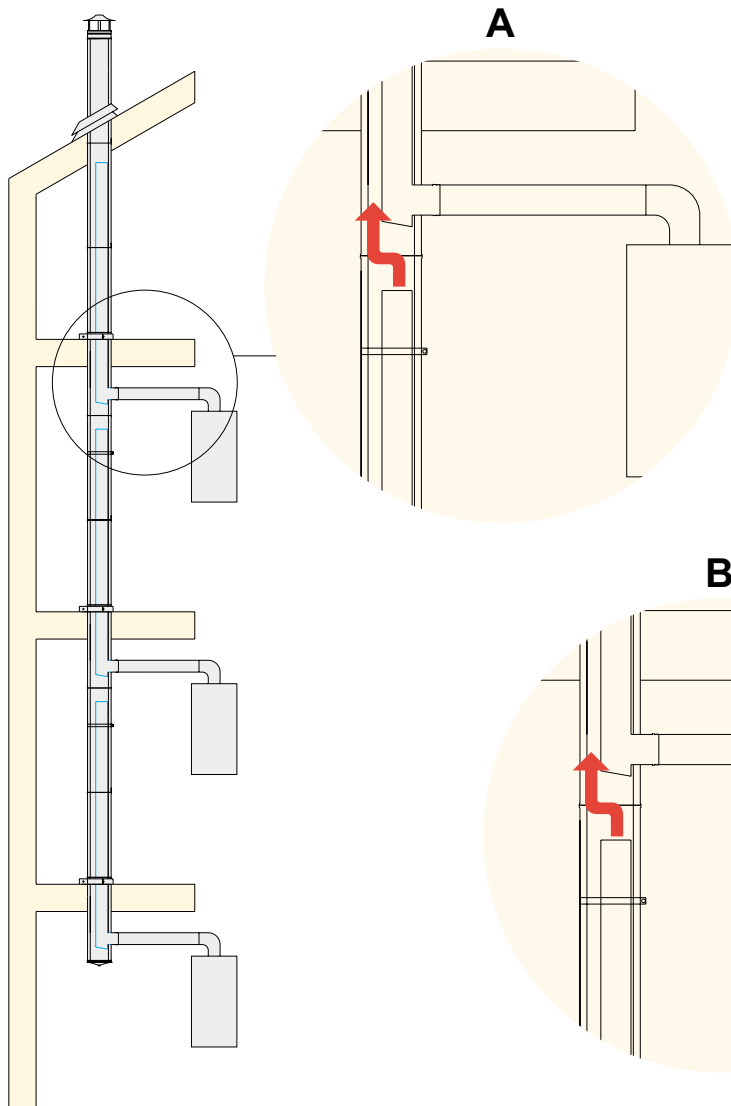
Para la extracción de humos de calderas atmosféricas (o aparatos de circuito abierto) y campanas extractoras BOFILL dispone de una aplicación que permite instalar de forma segura una chimenea vertical ya que en el interior de la chimenea y durante la altura equivalente a una planta transcurre un tubo interior que conduce los humos y evita la entrada o revoco de humos de otras viviendas. No se pueden conectar más de 7 generadores atmosféricos a una chimenea colectiva; en caso de edificios de más calderas se deberá instalar 2 o más chimeneas. Los locales de ubicación de las calderas deben estar convenientemente ventilados según las normas vigentes.

To allow the right fumes outlet of atmospheric boilers (or open-circuit devices) and extractor hoods, BOFILL has an application which allows the safe installation of a vertical chimney, since the latter is equipped with an inner pipe which allows the right fumes outlet, all along up to a one floor height, and avoiding the rejection or inlet of fumes from other buildings. More than 7 atmospheric generators cannot be connected to a collective chimney. In case of buildings with more boilers, 2 chimney would have to be installed. Places sheltering boilers should be deeply aired according to the present standards.

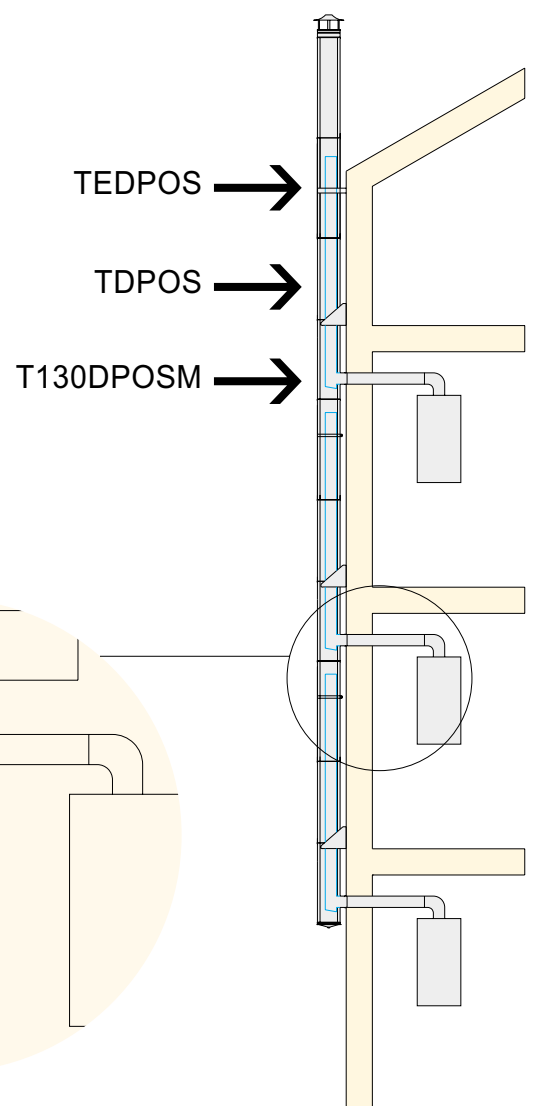
Esquema de instalación

Scheme of installation

Chimenea colocada en el interior del edificio
Chimney placed in the interior of the building

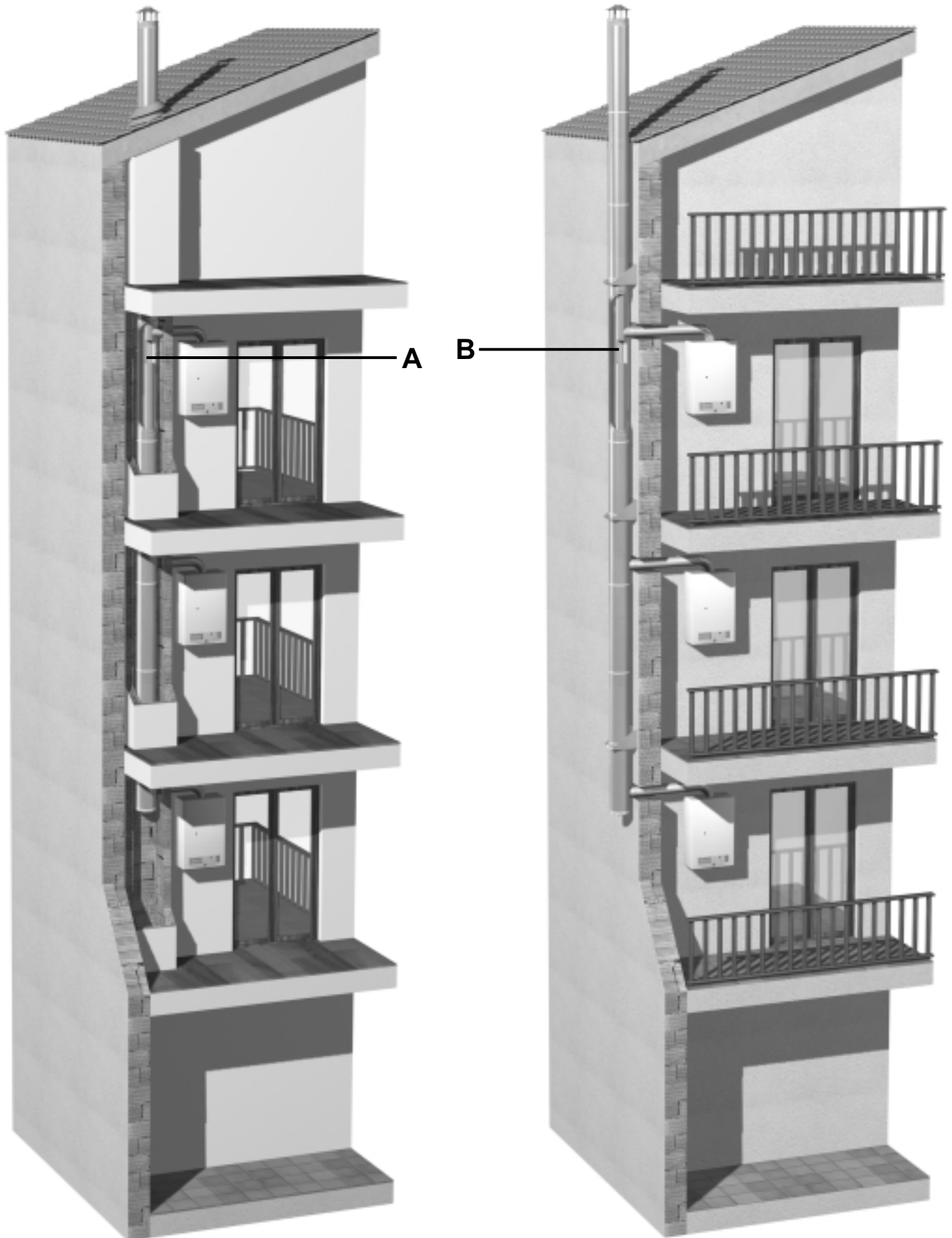


Chimenea colocada en el exterior del edificio
Chimney placed in the outside of the building





CHIMENEAS COLECTIVAS PARA CALDERAS ATMOSFÉRICAS COLLECTIVE CHIMNEYS FOR ATMOSPHERIC BOILERS

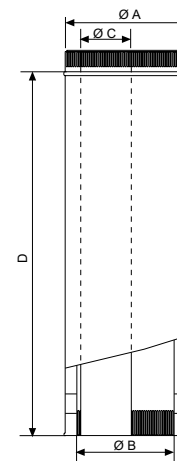


CHIMENEAS COLECTIVAS PARA CALDERAS ATMOSFÉRICAS
 COLLECTIVE CHIMNEYS FOR ATMOSPHERIC BOILERS

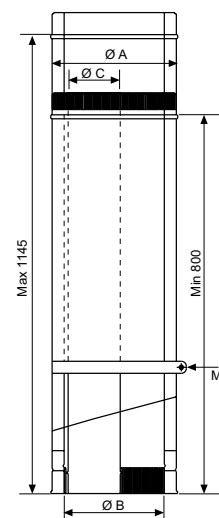
Componentes
 Components

Tubo doble pared shunt / TDPOS
Shunt double wall pipe / TDPOS

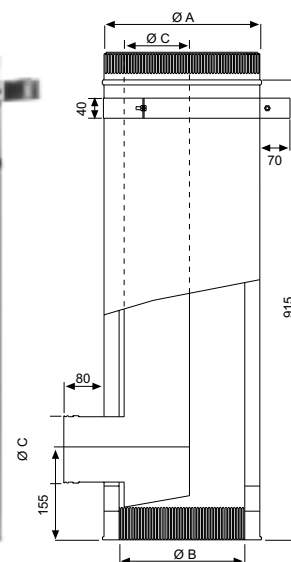

Ø	A	B	C	D
175	235	175	130	935
200	260	200	130	935
250	310	250	130	935
300	360	300	130	935


Tubo extensible doble pared shunt / TEDPOS
Shunt double wall extensible pipe / TEDPOS


Ø	A	B	C
175	235	175	130
200	260	200	130
250	310	250	130
300	360	300	130


Té colocación interior 130 / T130DPOSF
Inner extensible pipe 130 / T130DPOSF


Ø	A	B	C
175	235	175	130
200	260	200	130
250	310	250	130
300	360	300	130

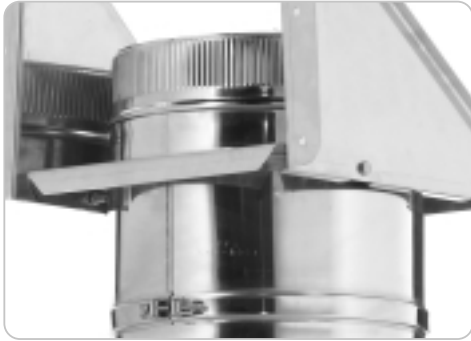


CHIMENEAS COLECTIVAS PARA CALDERAS ATMOSFÉRICAS

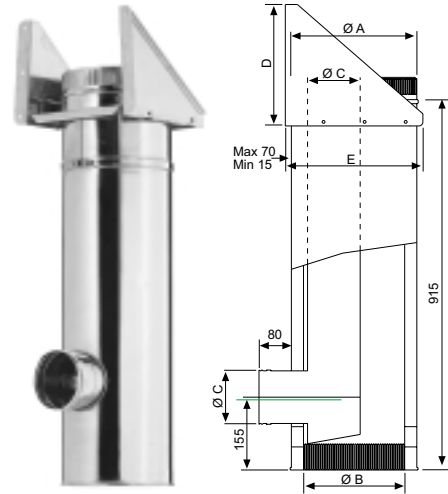
COLLECTIVE CHIMNEYS FOR ATMOSPHERIC BOILERS

Té colocación exterior / T130DPOSM

Outer extensible pipe / T130DPOSM



Ø	A	B	C	D	E
175	235	175	130	225	260
200	260	200	130	250	290
250	310	250	130	300	340
300	360	300	130	350	390



Elementos necesarios para 1 instalación

Necessary elements for an installation

Chimenea colocada en el interior del edificio

Chimney placed in the interior of the building

Número de calderas Number of boilers

	2	3	4	5	6	7
TDPOS	1	2	3	4	5	6
TEDPOS	1	2	3	4	5	6
T130DPOSF	2	3	4	5	6	7
PRDP	1	1	1	1	1	1

Chimenea colocada en el exterior del edificio

Chimney placed in the outside of the building

Número de calderas Number of boilers

	2	3	4	5	6	7
TDPOS	1	2	3	4	5	6
TEDPOS	1	2	3	4	5	6
T130DPOSM	2	3	4	5	6	7
PRDP	1	1	1	1	1	1

Número de metros desde la última caldera hasta sombrero

Meters from the last boiler to the cap

	3 m	6 m	9 m
TDPOS	2	2	2
TDPS		3	7
TDPS500	1	1	
SMDP		1	1

	3 m	6 m	9 m
BMDP	1	2	3
BVDP	1	1	1
SDP / SDPA	1	1	1

Tabla de selección de diámetros según número de calderas

Table of selection of diameters according to number of boilers

Nº Calderas Number of boilers	Potencia Power 20000Kcal /24 KW		Potencia Power 25000Kcal /29 KW		Potencia Power 30000Kcal /35 KW	
	D.principal Main d.	D.secundario Secondar d.	D.principal Main d.	D.secundario Secondar d.	D.principal Main d.	D.secundario Secondar d.
2	200	130	200	130	200	150
3	200	130	200	130	250	150
4	200	130	250	130	250	150
5	250	130	250	130	300	150
6	250	130	300	130	300	150
7	300	130	300	130	300	150

Muy importante: los resultados de esta tabla de selección de diámetros están tomados según unos datos de partida; cualquier modificación de estos datos (altura, temperatura, presión,...) puede suponer una modificación del resultado de diámetro a instalar. Se recomienda para un cálculo preciso consultar a nuestro departamento técnico o hacer uso del cd de cálculo.

Important to take into account: the results of this selection board have been taken from according to some starting data, any modification of this data (height, temperature, pressure,...) may mean a modification of the final diameter to be installed. To reach the right calculation, it is advisable to contact our technical department or used of CD.

CHIMENEAS PARA CALDERAS ESTANCAS DE DOBLE PARED

CHIMNEYS FOR AIRTIGHT BOILERS OF DOUBLE WALL

ESTANCAS

Para la extracción de los humos de la combustión de calderas estancas (circuito cerrado) existen distintas posibilidades en función del tipo de conducto de la caldera (sistema biflujo o concéntrico) y la colocación de la chimenea (interior o exterior).

DOBLE PARED

En caso de aspiración desde fachada (tubería de conexión a caldera concéntrica) podemos expulsar los humos con una tubería modular de doble pared colocada en el exterior del edificio (o patio de luces). En caso de caldera biflujo (Aspiración de fachada con tubo simple) podemos expulsar los humos por exterior o interior del edificio. No se pueden conectar más de 10 generadores estancas a una chimenea colectiva; en caso de edificios de más calderas se deberá instalar 2 o más chimeneas.

AIRTIGHT BOILERS

To allow the right fumes outlet in this kind of boilers (of closed circuit), there are different possibilities, depending on the type of the boiler pipe (concentric or biflow system), and the placing of the chimney (inner or outer).

DOUBLE WALL

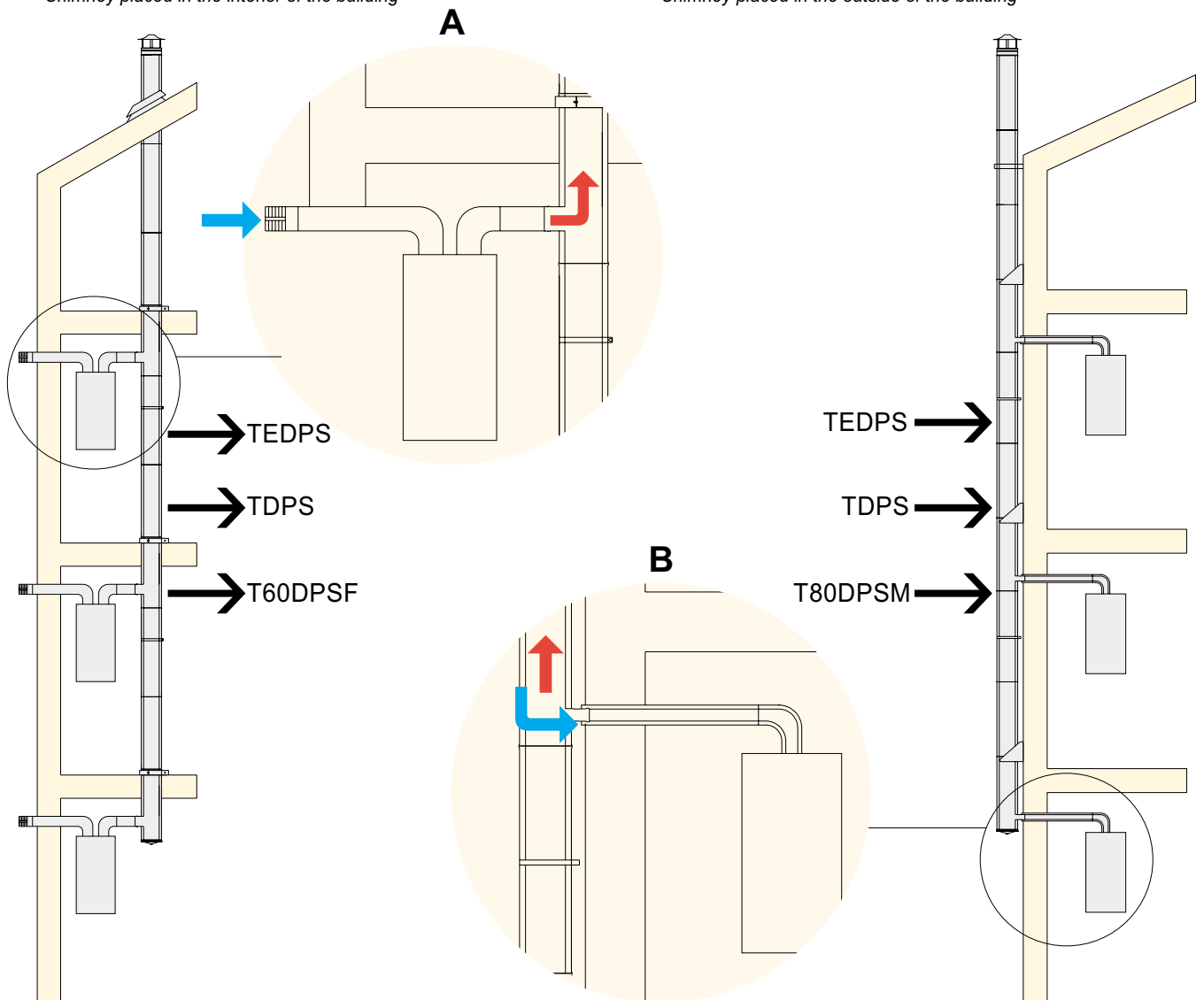
In case of facade suction (connection pipes or concentric boiler), the fumes could be given off using a double wall modular pipe, fitted on the outside part of the building (or well). In case of boiler biflow (Aspiration of facade with simple tube) we can expel the smoke by outside or interior of the building. More than 10 airtight generators cannot be connected to a collective chimney. In case of buildings with more boilers, at least 2 chimney should be installed.

Esquema de instalación

Scheme of installation

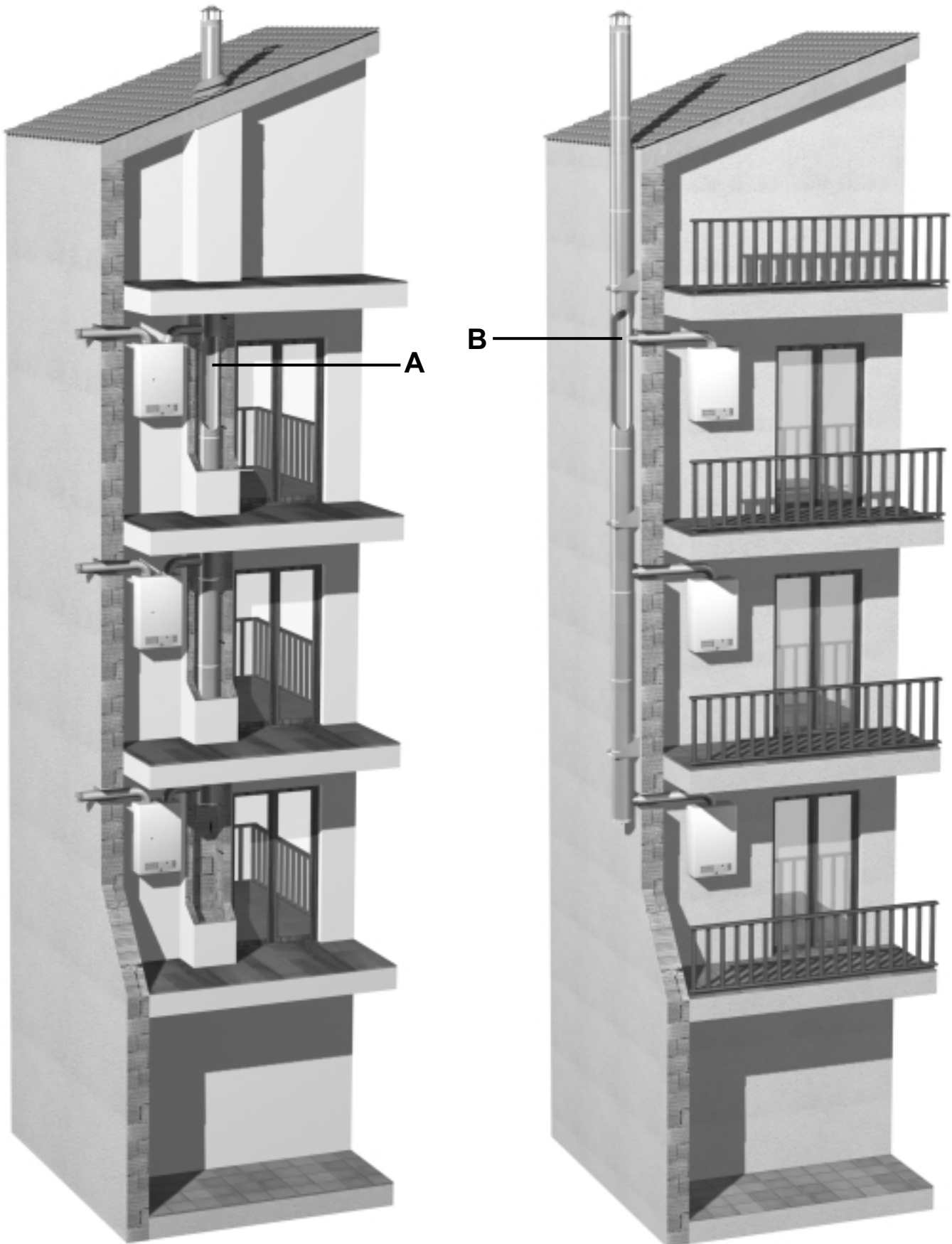
Chimenea colocada en el interior del edificio
Chimney placed in the interior of the building

Chimenea colocada en el exterior del edificio
Chimney placed in the outside of the building



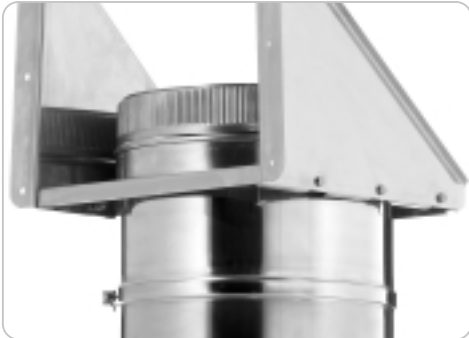


CHIMENEAS PARA CALDERAS ESTANCAS DE DOBLE PARED CHIMNEYS FOR AIRTIGHT BOILERS OF DOUBLE WALL

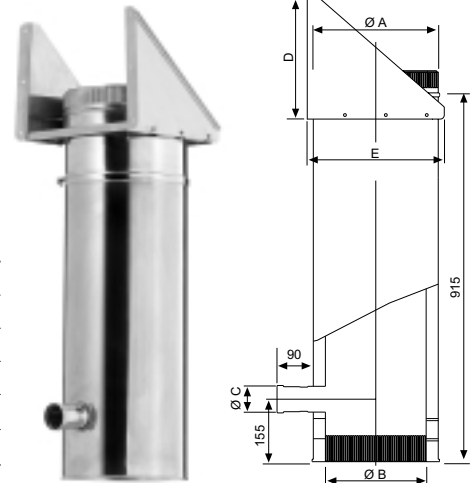


CHIMENEAS PARA CALDERAS ESTANCAS DE DOBLE PARED
 CHIMNEYS FOR AIRTIGHT BOILERS OF DOUBLE WALL

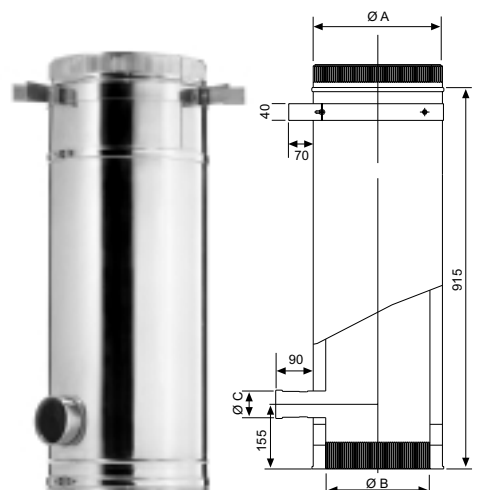
Componentes
 Components

Tubo exterior / T60DPSM-T80DPSM
 Outer pipe / T60DPSM-T80DPSM


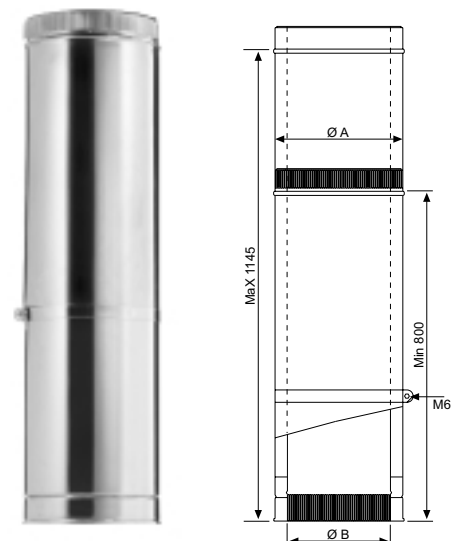
Ø	A	B	C	D	E
150	210	150	60/80	210	240
175	235	175	60/80	235	265
200	260	200	60/80	250	290
250	310	250	60/80	300	340
300	360	300	60/80	350	390


Té colocación interior / T60DPSF-T80DPSF
 Tea inner positioning / T60DPSF-T80DPSF


Ø	A	B	C
150	210	150	60/80
175	235	175	60/80
200	260	200	60/80
250	310	250	60/80
300	360	300	60/80


Tubo extensible doble pared / TEDPS
 Double wall extensible pipe / TEDPS


Ø	A	B
150	210	150
175	235	175
200	260	200
250	310	250
300	360	300



CHIMENEAS PARA CALDERAS ESTANCAS DE DOBLE PARED

CHIMNEYS FOR AIRTIGHT BOILERS OF DOUBLE WALL

Elementos necesarios para 1 instalación

Necessary elements for an installation

Chimenea colocada en el interior del edificio

Chimney placed in the interior of the building

	Número de calderas Number of boilers									
	1	2	3	4	5	6	7	8	9	10
TDPS		1	2	3	4	5	6	7	8	9
TEDPS		1	2	3	4	5	6	7	8	9
T60DPOSF	1	2	3	4	5	6	7	8	9	10
PRDP	1	1	1	1	1	1				
PRDPT						1	1	1	1	1

Chimenea colocada en el exterior del edificio

Chimney placed in the outside of the building

	Número de calderas Number of boilers									
	1	2	3	4	5	6	7	8	9	10
TDPS		1	2	3	4	5	6	7	8	9
TEDPS		1	2	3	4	5	6	7	8	9
T60DPOSM	1	2	3	4	5	6	7	8	9	10
PRDP	1	1	1	1	1	1				
PRDPT								1	1	1

Número de metros desde la última caldera hasta sombrero

Meters from the last boiler to the cap

	3 m	6 m	9 m
	TDPS	2	5
TDPS 500	1	1	
SMDP		1	1

	3 m	6 m	9 m
	BMDP	1	2
BVDP	1	1	1
SDP / SDPA	1	1	1

Tabla de selección de diámetros según número de calderas

Table of selection of diameters according to number of boilers

Nº Calderas Number of boilers	Potencia Power 20000Kcal /24 KW		Potencia Power 25000Kcal /29 KW		Potencia Power 30000Kcal /35 KW	
	D.principal Main d.	D.salida caldera Boiler outlet d.	D.principal Main d.	D.salida caldera Boiler outlet d.	D.principal Main d.	D.salida caldera Boiler outlet d.
	2	150	60/80	150	60/80	150
3	150	60/80	175	60/80	175	60/80
4	175	60/80	200	60/80	175	60/80
5	175	60/80	200	60/80	200	60/80
6	200	60/80	250	60/80	200	60/80
7	200	60/80	250	60/80	250	60/80
8	250	60/80	250	60/80	250	60/80
9	250	60/80	250	60/80	250	60/80
10	250	60/80	250	60/80	250	60/80

Muy importante: los resultados de esta tabla de selección de diámetros están tomados según unos datos de partida; cualquier modificación de estos datos (altura, temperatura, presión,...) puede suponer una modificación del resultado de diámetro a instalar. Se recomienda para un cálculo preciso consultar a nuestro departamento técnico o hacer uso del cd de cálculo.

Important to take into account: the results of this selection board have been taken from according to some starting data, any modification of this data (height, temperature, pressure,...) may mean a modification of the final diameter to be installed. To reach the right calculation, it is advisable to contact our technical department or used de CD.

CHIMENEAS PARA CALDERAS ESTANCAS DE TRIPLE PARED

CHIMNEYS FOR AIRTIGHT BOILERS OF TRIPLE WALL

Chimenea colectiva diseñada para la evacuación de los humos de calderas estancas (circuito cerrado) con aspiración desde la cumbrera del edificio por la zona entre el exterior del tubo doble pared y la triple pared (envolvente). No se pueden conectar más de 10 generadores estancos a una chimenea colectiva; en caso de edificios de más calderas se deberá instalar 2 o más chimeneas. La aspiración de aire del ambiente se realiza por el módulo de ventilación colocado en el punto más alto de la chimenea. En la base de la chimenea es necesario instalar un regulador de tiro, que lleva incorporado la purga, mediante el cual se puede ajustar una entrada de aire necesaria en caso de un tiro muy elevado debido a la longitud de la chimenea.

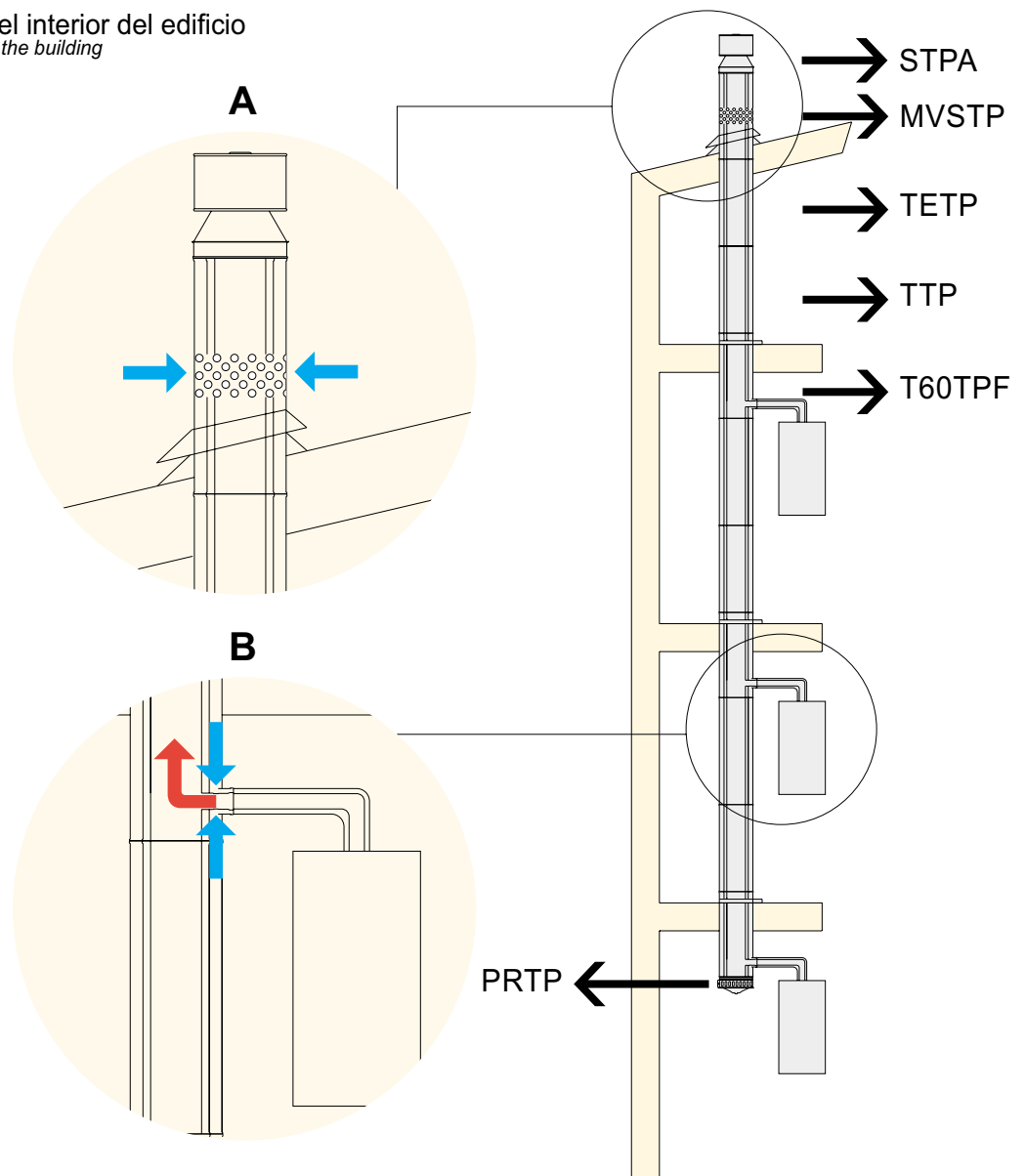
Collective chimney specially designed to evacuate fumes from the airtight boilers (closed circuit), with suction system from the very top of the building, and between the outer part of the double wall pipe and the triple wall (enveloping). More than 10 airtight generators cannot be connected to a collective chimney. In case of buildings with more boilers, at least 2 should be installed. The sucking in of the atmosphere air is carried on by the ventilation section, placed in the highest part of the chimney. In the bottom of the chimney, it is necessary to install a chimney pull switch equipped with a water drain, which allows to adjust the necessary right air inlet, in case the chimney pull is too high due to its length.

Esquema de instalación

Scheme of installation

Chimenea colocada en el interior del edificio

Chimney placed in the interior of the building





CHIMENEAS PARA CALDERAS ESTANCAS DE TRIPLE PARED *CHIMNEYS FOR AIRTIGHT BOILERS OF TRIPLE WALL*



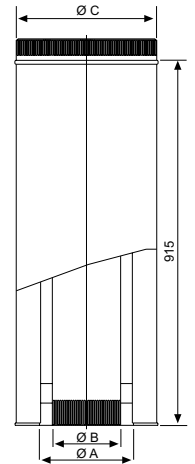
CHIMENEAS PARA CALDERAS ESTANCAS DE TRIPLE PARED
 CHIMNEYS FOR AIRTIGHT BOILERS OF TRIPLE WALL

Componentes
 Components

Tubo triple pared / TTP1000
 Triple wall pipe / TTP1000



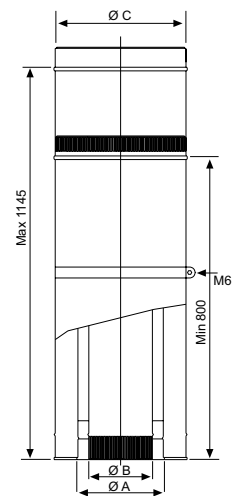
Ø	A	B	C
175	235	175	360
200	260	200	360
250	310	250	510
300	360	300	510



Tubo extensible triple pared / TETP
 Triple wall extensible pipe / TETP



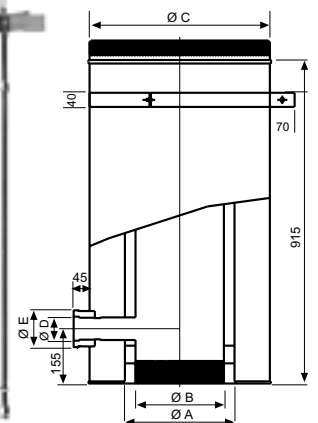
Ø	A	B	C
175	235	175	360
200	260	200	360
250	310	250	510
300	360	300	510

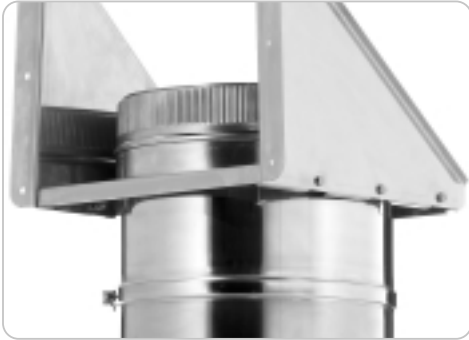


Té colocación interior triple pared / T60TPF-T80TPF
 Tea inner positioning triple wall / T60TPF-T80TPF

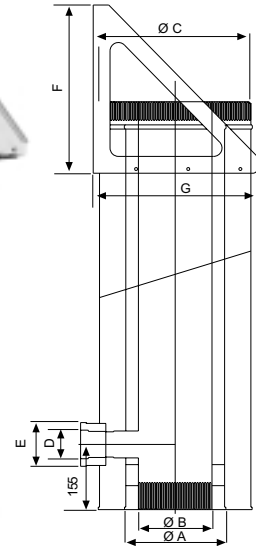
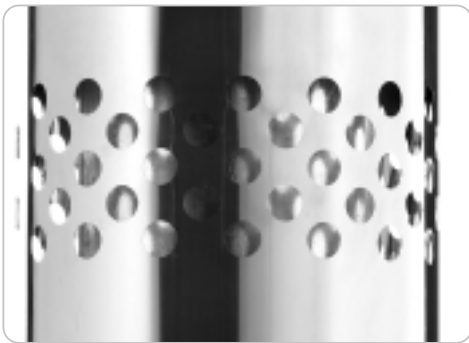


Ø	A	B	C	D	E
175	235	175	360	60/80	100/125
200	260	200	360	60/80	100/125
250	310	250	510	60/80	100/125
300	360	300	510	60/80	100/125

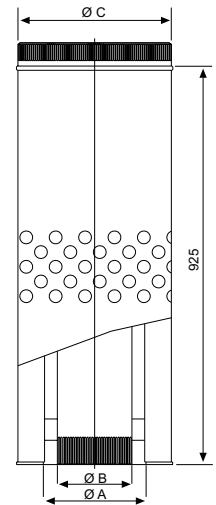


CHIMENEAS PARA CALDERAS ESTANCAS DE TRIPLE PARED
CHIMNEYS FOR AIRTIGHT BOILERS OF TRIPLE WALL
Té exterior triple pared / T60TPSM-T80TPSM
Outer tea triple wall / T60TPSM-T80TPSM


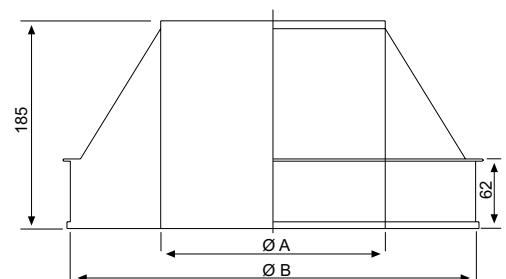
Ø	A	B	C	D	E	F	G
175	235	175	360	60/80	100/125	400	390
200	260	200	360	60/80	100/125	400	390
250	310	250	510	60/80	100/125	550	540
300	360	300	510	60/80	100/125	550	540


Modulo ventilación superior / MVSTP
Top fumes ouplet section / MVSTP


Ø	A	B	C
175	235	175	360
200	260	200	360
250	310	250	510
300	360	300	510


Final cónico triple pared / FCTP
Triple wall top / FCTP


Ø	A	B
175	175	365
200	200	365
250	250	515
300	300	515



CHIMENEAS PARA CALDERAS ESTANCAS DE TRIPLE PARED

CHIMNEYS FOR AIRTIGHT BOILERS OF TRIPLE WALL

Componentes

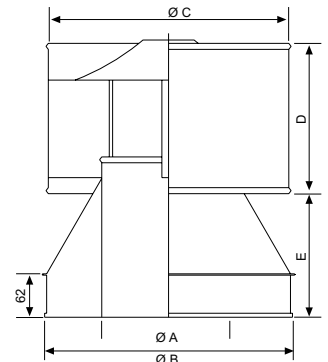
Components

Deflector triple pared antiretorno / STPA

Noretum triple wall baffle / STPA



Ø	A	B	C	D	E
175	175	360	360	210	185
200	200	360	360	225	185
250	250	510	510	240	185
300	300	510	510	270	185

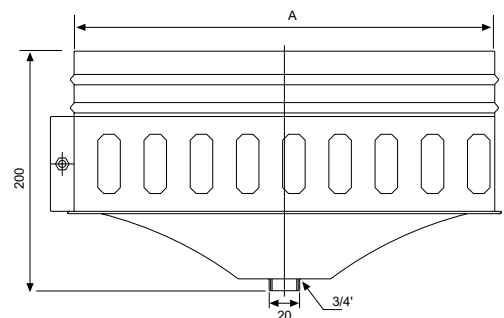


Purga triple pared con cortatiro / PRTP

Triple wall waterdrain with cutting off shaft / PRTP



Ø	A
175	355
200	355
250	505
300	505



Elementos necesarios para 1 instalación

Necessary elements for an installation

Chimenea colocada en el interior del edificio

Chimney placed in the interior of the building

Número de calderas Number of boilers

	1	2	3	4	5	6	7	8	9	10
TTP		1	2	3	4	5	6	7	8	9
TETP		1	2	3	4	5	6	7	8	9
T60TPF	1	2	3	4	5	6	7	8	9	10
PRTP	1	1	1	1	1	1	1	1	1	1

Nº de metros desde la última caldera hasta sobrete

Meters from the last boiler to the cap

	3 m	6 m	9 m
MVSTP	1	1	1
TTP	2	5	8
SMTP		1	1
BMP	1	2	3
BVTP	1	1	1
FCTP / STPA	1	1	1

CHIMENEAS PARA CALDERAS ESTANCAS DE TRIPLE PARED

CHIMNEYS FOR AIRTIGHT BOILERS OF TRIPLE WALL

Tabla de selección de diámetros según número de calderas
Table of selection of diameters according to number of boilers

Nº Calderas Number of boilers	Potència Power 20000Kcal /24 KW			Potència Power 25000Kcal /29 KW			Potència Power 30000Kcal /35 KW		
	D.principal Main d.	D.aspiración Aspiration d.	D.salida caldera Boiler outlet d.	D.principal Main d.	D.aspiración Aspiration d.	D.salida caldera Boiler outlet d.	D.principal Main d.	D.aspiración Aspiration d.	D.salida caldera Boiler outlet d.
2	175	360	60/80	175	360	60/80	175	360	60/80
3	175	360	60/80	175	360	60/80	200	360	60/80
4	175	360	60/80	200	360	60/80	200	360	60/80
5	175	360	60/80	200	360	60/80	250	510	60/80
6	200	360	60/80	250	510	60/80	250	510	60/80
7	200	360	60/80	250	510	60/80	250	510	60/80
8	250	510	60/80	250	510	60/80	250	510	60/80
9	250	510	60/80	300	510	60/80	300	510	60/80
10	250	510	60/80	300	510	60/80	300	510	60/80

Muy importante: los resultados de esta tabla de selección de diámetros están tomados según unos datos de partida; cualquier modificación de estos datos (altura, temperatura, presión,...) puede suponer una modificación del resultado de diámetro a instalar. Se recomienda para un cálculo preciso consultar a nuestro departamento técnico o hacer uso del cd de cálculo.

Important to take into account: the results of this selection board have been taken from according to some starting data, any modification of this data (height, temperature, pressure,..) may mean a modification of the final diameter to be installed. To reach the right calculation, it is advisable to contact our technical department or used de CD.