

HIDROMEK

HMK
140W
GEN
SERIES



HMK 140W
EXCAVADORA

GEN
SERIES



TIPO “SERVICIO PESADO”

La máquina HMK 140W ha sido diseñada por Ingenieros de HÍDROMEK tomando en consideración las condiciones de trabajo y la demanda de los operadores, analizándolas con diligencia e introducidas al mercado después de un largo período de pruebas hasta alcanzar la satisfacción y expectativas de los usuarios. Todos los componentes estructurales como: Pluma, Balancín, Cazo, Carro inferior, Chasis superior e inferior, han sido diseñados y fabricados para tipo “Servicio Pesado”. De esta forma la HMK 140W ofrece a los operadores, máxima eficiencia gracias a sus prestaciones libres de problemas y trabajo continuo, incluso en las condiciones más duras. Los procedimientos y equipos de control durante el proceso de fabricación equipados con la más avanzada tecnología, la estrecha y dinámica relación de los equipos multidisciplinares en diseño, producción y fabricantes de componentes, redundan en una HMK 140W equipada con componentes de alta calidad, homologados en todo el mundo y fabricada en nuestras instalaciones, con las más modernas tecnologías de producción. La HMK 140W es un producto con altas prestaciones, durabilidad, cómodo de utilizar, robusta y buena estabilidad, con bajo mantenimiento y costos de operación.

CABINA

La cabina de la excavadora HMK 140W ha sido diseñada para permitir al operador un trabajo cómodo incluso en las condiciones de trabajo más severas. El parabrisas abatible está diseñado para ofrecer al operador un perfecto ángulo de visión. Es posible abrir el parabrisas deslizando hacia el techo. La ventana trasera puede ser quitada y guardada Detrás del asiento del operador. Otras características que ayudan al confort de trabajo del operador son el asiento y la consola frontal. El asiento, que puede ser ajustado en 9 posiciones diferentes y ha sido diseñado para permitir al operador trabajar sin cansancio y cómodamente con grandes prestaciones por un largo periodo de tiempo es ofrecido como estándar. También, los Joysticks y el asiento pueden moverse de forma independiente permitiendo mayor comodidad al operador para su estructura corporal.

El asiento ha sido equipado con cinturón de seguridad. La cabina está montada sobre 6 tacos de silicio viscoso que amortigua los efectos del ruido, impactos y vibraciones, dejándola independiente de las condiciones de trabajo de la máquina y de los implementos. El aire acondicionado también está incluido en el equipamiento estándar.



MOTOR

“Un motor extraordinario”



Un motor extraordinario...

El motor Isuzu montado en la HMK 140W está especialmente diseñado para su aplicación en excavadoras. Este es un motor turbo diesel que cumple con la EC y US Regulación de emisiones. Es un motor de 4 cilindros y cuatro tiempos, refrigerado por agua, turboalimentado y con intercooler. Altas prestaciones, larga vida y fiabilidad del motor bajo todas las condiciones de trabajo en las que ha sido probado a lo largo de mercados muy diferentes.

Bajo consumo de gasoil...

Este motor proporciona una gran economía de combustible a través de las características de su inyección directa e intercooler, e incrementa la producción de potencia y Par del motor gracias a una combustión más eficiente.

Más que estándar...

HÍDROMEK siempre ofrece más de lo que se puede esperar de un equipamiento de construcción. Estas son características estándar que se ofrecen junto con el modelo HMK 140W:

- Función de precalentamiento del aire para facilitar el arranque en ambientes muy fríos, como estándar.
- Separador de agua para el circuito de gasoil, como estándar.
- No perturba el medio ambiente ni al operador debido a las bajas emisiones de gases y de ruidos.

“Construcción reforzada
tipo Servicios pesados”



CHASIS INFERIOR Y TREN DE RODAJE

Chasis inferior

- Chasis :** Caja de sección transversal. Chasis inferior reforzado con hoja de Docer detrás y estabilizadores adelante como estándar
- Ejes :** Eje trasero fijado al chasis inferior. El eje delantero está fijado al chasis inferior mediante bulones para poder oscilar. Este queda fijo mediante unos cilindros de bloqueo en posición de trabajo.
- Neumáticos:** 9.00 - 20 (14 ply)
18 R 19.5 (Opcional)
10.0 - 20 (Opcional)

Sistema de dirección

El sistema de dirección tipo Orbitrol orienta las ruedas delanteras a través de un cilindro hidráulico. La oscilación del eje delantero es de $(\pm) 8^\circ$ y el radio de giro mínimo es de 6,080 m.

Sistema de traslación

Máxima tracción, larga vida útil y altas prestaciones son conseguidas gracias a una moderna transmisión y unos ejes y un motor de traslación, elegidos con una máxima diligencia. Existe un sistema de seguridad en el motor de

traslación para que la máquina no quede fuera de control cuando va cuesta abajo. Además el motor también está protegido de elementos externos a través de chapas metálicas de protección.

ESPECIFICACIONES TÉCNICAS

Opera Control System

- Alta eficiencia.
- Control perfecto.
- Economía de combustible.
- Componentes duraderos.
- Baja emisión de gases de escape y ruido.
- Confort de operación.
- Sistema de protección (seguridad) y aviso.
- Sistema de indicación de un fallo o disfunción.
- Funciones auxiliares.

El Opera Control System consta de 4 modos de potencia y 3 modos de trabajo, y proporciona al operador condiciones de trabajo más adecuadas en función a los requerimientos de cada trabajo, con altas prestaciones y economía gracias a un perfecto ajuste entre motor diesel y las bombas hidráulicas.

SELECCIÓN DE MODOS

A- Selección del modo de Potencia

MODO DE POTENCIA	
F (Modo sensible)	Este modo es indicado para trabajos ligeros que requieran una alta sensibilidad
E (Modo económico)	Este modo es indicado para trabajos ligeros en los que se desea un bajo consumo
P (Modo de potencia)	Este modo es indicado para trabajos generales de excavación y trabajos de carga.
HP (Modo de alta potencia)	Este modo es indicado para trabajos que requieran velocidad y fuerza. Es adecuado cuando lo más importante es la productividad.

B- Selección del modo de trabajo

MODOS DE TRABAJO	
D (Modo excavación)	Está diseñado para trabajos normales de excavación
B (Modo martillo)	Está diseñado para trabajar con martillo
O (Modo implemento opcional)	Está diseñado para trabajar con implementos opcionales

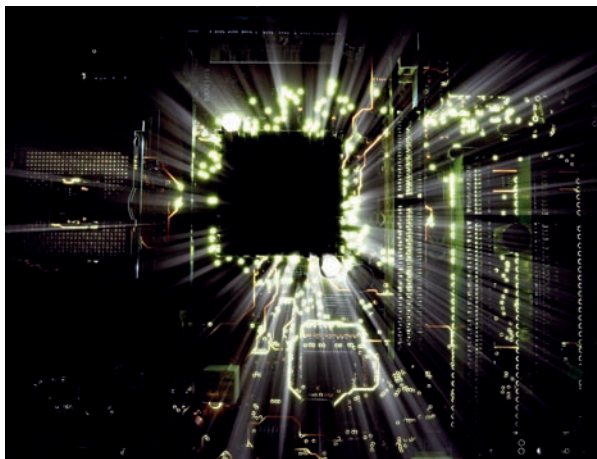
CARACTERÍSTICA DE AVISO Y PROTECCIÓN

Monitorización constante:

El sistema Opera Control System monitoriza continuamente los parámetros más importantes de la máquina y da un rápido aviso al operador en caso de alguna anomalía.

Tal aviso puede ser de tres maneras:

- Aviso acústico.
- Aviso luminoso.
- Indicadores.



Función de prevención de sobrecalentamiento:

Si la temperatura del agua del motor o la temperatura del aceite hidráulico supera cierta temperatura, un sistema de control electrónico, nos permite seguir trabajando reduciendo el caudal de las bombas hidráulicas y las r.p.m. de motor.

Pre calentamiento automático:

El pre calentamiento automático nos permite poner la máquina a una temperatura óptima de trabajo mediante la medición de la temperatura del aire de entrada, la temperatura del refrigerante de motor y la temperatura del aceite hidráulico. La unidad de control de la máquina limita las r.p.m. de la máquina hasta 1200 en caso de que la temperatura del líquido refrigerante sea inferior de 30°o en caso de que la temperatura del aceite hidráulico sea inferior a 0° y lo mantiene a estas revoluciones hasta que se caliente. De esta forma se previene el desgaste prematuro de muchos componentes originales del motor. No obstante si hubiera una emergencia en la que necesitáramos mover la máquina rápidamente, dicha función puede ser cancelada pulsando un botón en el panel de control.

Indicación automática de errores de funcionamiento

Cuando la máquina presenta algún mal funcionamiento, un código representativo de dicha disfunción aparece en la pantalla del panel en forma de aviso.

Memoria de los Mensajes de error:

El Opera Control System tiene la característica de conservar los fallos de funcionamiento ocurridos en la máquina, en su memoria.

Aviso de obstrucción en filtro de gasoil:

Notifica visualmente al operador si el filtro de gasoil está obstruido.

Selección de modo manual:

En caso de alguna disfunción en el sistema de control de la máquina es posible, cambiar a modo manual y seguir trabajando, a través de un interruptor colocado junto a la caja de fusibles. La regulación de caudal de las bombas hidráulicas quedaría fija y las revoluciones del motor pueden ser ajustadas entre 900 y revoluciones máximas mediante el acelerador manual.

Información de componentes y valores de ajuste principales:

Información con respecto al número de serie de los componentes de la máquina pueden ser memorizados en la unidad de control y puede ser consultada cuando se requiera. También es posible leer la información de la disfunción requerida a través de la unidad de control durante la búsqueda de errores.

Modificación y carga del programa:

Existe un puerto de conexión para PC en la unidad de control de la máquina. A través de dichos puertos, programas y sus parámetros pueden ser cargados en la máquina.

CARACTERÍSTICAS AUXILIARES

Forzudo automático:

Cuando se necesita más potencia de las condiciones de trabajo normales, el sistema electrónico de control permite trabajar con altas prestaciones incrementando la presión de trabajo del sistema de forma automática.

Cambio de potencia automático:

Si se necesita más potencia durante trabajos de excavación o traslación, las revoluciones de motor y el caudal de las bombas hidráulicas aumentarán por encima de los valores establecidos para proporcionar una mayor entrega de potencia.

Ralentí automático:

Cuando los mandos están en posición neutral, en caso de que no haya ningún movimiento en estos, el sistema de control electrónico reduce las rpm de motor a 1200 rpm y después al ralentí de la máquina para prevenir consumo de gasoil innecesario. La función de ralentí automático puede ser activada manualmente también cuando el operador lo requiera. Cuando el operador vuelve las rpm del motor y el ajuste de caudal de las bombas del modo de trabajo seleccionado anteriormente vuelven a ser restablecidas. De esta forma se puede obtener la potencia deseada del motor.

Esta operación puede ser cancelada por el operador si lo desea

Información de estado:

El consumo instantáneo, horario y total puede ser monitorizado. También otros muchos parámetros como voltaje de batería, carga del motor, presión de las bombas, temperatura de líquido refrigerante y temperatura hidráulica pueden ser monitorizados.

Información de mantenimiento:

Existe un sistema de aviso que informa al operador sobre el tiempo para los mantenimientos periódicos, automáticamente. Dichos parámetros relacionados con el mantenimiento periódico de las máquinas pueden ser monitorizados en el panel de control.

Horas de operación:

Detalle de las horas de trabajo de la máquina, tales como horas de trabajo, horas en traslación, horas de implementos, horas de martillo, son guardados en la memoria.

Sistema antirrobo:

El sistema antirrobo se activa mediante un código personal para cada operador.

Consumo de combustible:

El consumo de combustible puede ser seguido a través de un panel de control remoto en tiempo real y podremos obtener información estadística.

Selección del lenguaje:

Posibilidad de selección de diferentes idiomas en el panel de control remoto.



Desde un primer momento, en la fase de diseño, la nueva generación GEN ha sido desarrollada pensando en ofrecer un manejo extraordinariamente sencillo, en un entorno de comodidad que hará sentir al operador como en su propia oficina.

Es por ello que la nueva generación GEN de excavadoras HÍDROMEK, por primera vez en su segmento, ha sido equipada con el innovador sistema de control OPERA (HÍDROMEK Operador Interfaz).

OPERA, el interfaz de usuario especialmente desarrollada para la generación de excavadoras GEN, integra todos los dispositivos de control sobre una consola de innovador diseño y ergonómicamente de fácil acceso y manejo, una pantalla a color TFT de alta resolución, y una Unidad de Control Electrónica.

Con OPERA es extraordinariamente sencillo entender y manejar funciones como:

- Control de revoluciones de motor térmico
- Navegar por el menú de pantalla
- Elección del modo de trabajo más apropiado
- Control de luces y limpiaparabrisas
- Manejo el Radio/MP3
- Arranque-Parada del motor para asegurar una mayor economía de combustible durante los tiempos de espera.
- Control de las cámaras – trasera y de balancín (opcional)
- Observar informaciones como presión hidráulica, temperatura del refrigerante de motor o aceite hidráulico, presión de turbo, presión de combustible o presión atmosférica entre otros.
- Códigos de error.
- Tiempos de trabajo tales como: Tiempos de excavación, trabajo con martillo, traslación etc.
- Tiempo hasta próximo mantenimiento.
- entre otros.



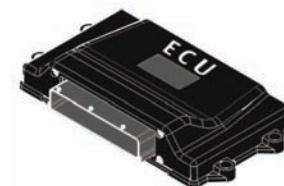
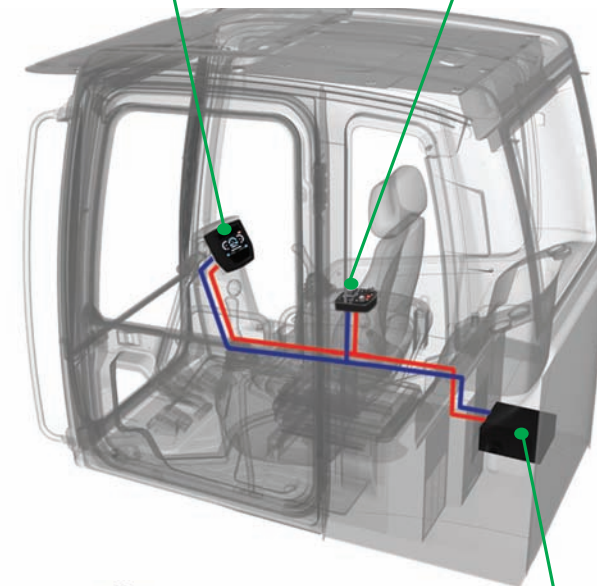
EXCAVADORA



Visualizador electrónico



Panel de instrumentos



Unidad de control electrónico

SISTEMA HIDRÁULICO

Características:

- Fácil control.
- Alta eficiencia.
- Genera el caudal necesario cuando se necesita (control negativo)
- Control constante de demanda de potencia dependiendo de la carga de trabajo.
- Máximo rendimiento con todo tipo de condiciones gracias a los diferentes modos de trabajo.
- Asignación de prioridad para los diferentes movimientos del equipo.
- Función de regeneración de caudal en el distribuidor hidráulico.

Bomba hidráulica principal

El rendimiento de la máquina y la vida de la bomba han sido mejorados, gracias al uso de dos bombas hidráulicas de pistones axiales y caudal variable de KAWASAKI, fabricante líder mundial de bombas hidráulicas. Es capaz de generar la cantidad requerida de caudal cuando es necesitado, a través del control negativo. Dispone de un sistema de control de demanda de potencia en función de la carga del motor para evitar el calado de este. Mediante la selección de los diferentes modos de trabajo en función de las condiciones del mismo, se consigue el mejor ajuste y equilibrio entre bomba hidráulica y motor térmico.

- Alta eficiencia.
- Alta calidad.
- Larga vida operativa y averías.

Distribuidor hidráulico principal

Este distribuidor nos proporciona sensibilidad y una operación sin vibraciones en cada movimiento combinado. Esto permite al operador centrarse solo en su trabajo, proporcionando prioridades en movimientos de balancín, pluma y giro mediante un control automático. La eficiencia es máxima.



El sistema de regeneración previene contra la cavitación en movimientos de pluma, balancín y cazo, aumentando la vida útil de los sistemas y la velocidad de la máquina.

Desde que opcionalmente se ofreció la posibilidad de instalación de válvulas anti caída para balancín y pluma, el problema de fugas entre el carrete y el cuerpo y las del propio implemento ha desaparecido.

La válvula limitadora de presión de dos etapas permite la posibilidad de un incremento de potencia temporal cuando se requiere.

También dentro del distribuidor tenemos una válvula de traslación paralela. Debido a la estructura del bloque es posible mandar el aceite producido por las dos bombas a un único cuerpo del distribuidor.

No hay necesidad de tubos o latiguillos externos para cada operación.

Existe un carrete auxiliar para trituradora o cualquier otro implemento.

Motor y reductor de giro

Se utiliza un motor hidráulico de pistones axiales en conjunto con un reductor tipo "servicio pesado".

Válvulas anti shock especialmente diseñadas para

proporcionar un arranque y una parada en el movimiento de giro más suave y sin vibraciones. El freno de giro es de tipo hidráulico negativo, es decir cuando no hay presión, el motor queda frenado.

Otras características

Existe un acumulador hidráulico en el sistema de pilotaje que podría ayudarnos a bajar el equipo hasta el suelo, como emergencia, en el caso que se hubiera quedado en una posición elevada, incluso estando el motor térmico parado o las bombas hidráulicas averiadas.

Este sistema hidráulico avanzado ha facilitado la mano de obra de servicio y ha disminuido el coste de los recambios. Los cilindros hidráulicos están diseñados con sistema de amortiguación para evitar efectos de vibración o sacudidas. Filtros de gran capacidad que pueden limpiar todo el caudal de aceite hidráulico utilizado.

Es posible el uso de diferentes tipos de martillos, mediante la selección de las diferentes regulaciones de presión y de caudal en la unidad de control.

ESPECIFICACIONES TÉCNICAS

EXCAVADORA

MOTOR

Tipo de emisiones	: Etapa III-A (TIER 3)	: Etapa III-B (TIER 4 interim)
Marca, modelo	: ISUZU AI-4JJ1X	: ISUZU AI-4JJ1X
Tipo	: Motor Diesel refrigerado por agua, 4 tiempo, 4 cilindros en línea, inyección directa, turboalimentado e intercooler.	: Motor Diesel refrigerado por agua, 4 tiempo, 4 cilindros en línea, inyección directa, turboalimentado e intercooler.
Potencia	: 113 cv (84.7 kW) 2200 rpm SAE J1349 (Neto) : 123 cv (92 kW) 2200 rpm SAE J1995 (Bruto)	: 117 cv (87.7 kW) 2200 rpm SAE J1349 (Neto) : 127 cv (95 kW) 2200 rpm SAE J1995 (Bruto)
Par máximo	: 393 Nm 1800 rpm (Neto) : 420 Nm 1800 rpm (Bruto)	: 393 Nm 1800 rpm (Neto) : 420 Nm 1800 rpm (Bruto)
Cilindrada	: 2999 cc	: 2999 cc
Diámetro y carrera	: 95.4 mm x 104.9 mm	: 95.4 mm x 104.9 mm
Este nuevo motor cumple con la Regulación de Emisiones U.S EPA Tier III y EC Etapa III-A		
Este nuevo motor cumple con la Regulación de Emisiones U.S EPA Tier 4 interim y EC Etapa III-B		

SISTEMA HIDRÁULICO

Bomba principal		
Tipo	: Bomba doble en tandem de pistones axiales de caudal variable	
Caudal máximo	: 2 x 160 lt/min	
Bomba pilotaje	: Piñones. 22 lt/min	
Presiones de trabajo	Monoboom	Double Piece Boom
Cilindros	: 330 kgf/cm ²	330 kgf/cm ²
Forzudo	: 360 kgf/cm ²	360 kgf/cm ²
Traslación	: 360 kgf/cm ²	360 kgf/cm ²
Giro	: 260 kgf/cm ²	260 kgf/cm ²
Pilotaje	: 40 kgf/cm ²	40 kgf/cm ²
Boom 2 Cilindros	: -	280 kgf/cm ²

Cilindros (Mono boom)		
Pluma	: 2 x ø 110 x ø 75 x 1.080 mm	
Balancín	: 1 x ø 115 x ø 80 x 1.225 mm	
Cazo	: 1 x ø 100 x ø 70 x 910 mm	
Cilindros (Double Piece Boom)		
Pluma	: 2 x ø 110 x ø 75 x 930 mm	
Balancín	: 1 x ø 115 x ø 80 x 1.225 mm	
Cazo	: 1 x ø 100 x ø 70 x 910 mm	
Cilindro Adicional de pluma	: 1 x ø 150 x ø 90 x 680 mm	

SISTEMA DE GIRO

Motor	: Motor hidráulico de pistones axiales de caudal variable con válvulas anti shock, integradas.
Reductor	: Reductor de dos etapas de planetarios.
Freno de giro	: Multidisco hidráulico
Velocidad de giro	: 13 rpm

CABINA

- Visibilidad panorámica del operador mejorada.
- Aumento de la capacidad interna.
- 6 silent-blocks para absorber las vibraciones.
- Aire acondicionado de gran capacidad.
- Guantera refrigerada.
- Porta objetos y porta libros.
- Suelo de cabina impermeable.
- Mayor confort para el operador gracias a un asiento versátil y totalmente ajustable.
- Rediseño ergonómico de cabina: Interruptores de control reubicados, nuevo diseño de pedales y palancas de traslación

SISTEMA ELÉCTRICO

Voltaje	: 24 V
Baterías	: 2 x 12 V / 100 Ah
Alternador	: 24 V / 50 A
Motor de arranque	: 24 V / 5,0 kw

CAPACIDADES DE FLUIDOS

Depósito combustible	: 270 L	Aceite de motor	: 16 L
Tanque hidráulico	: 115 L	Reductor de giro	: 2.4 L
Sistema hidráulico	: 235 L	Reductor de traslación	: 2.5 L
Sistema refrigeración	: 21 L	Direrencial delantero trasero	: 14.5/17.4 L

LUBRICACIÓN

Sistema de engrase centralizado para la lubricación de componentes con mayor dificultad de acceso tales como pluma y balancín.

TRASLACIÓN Y FRENOS

Traslación	: Completamente hidrostática.
Motores de traslación	: Motor de pistones axiales.
Reducción	: Reductor de 2 etapas de planetarios
Velocidad De Traslación	
Velocidad larga	: 32 km/h
Velocidad corta	: 8 km/h
Fuerza de arrastre máxima	: 7.900 kgf
Inclinación máxima	: 29° (% 56)
Frenos de servicio	: Frenos delanteros y traseros independientes (doble circuito Frenado por presión hidráulica y liberación de frenos por muelle.
	Frenos ubicados en cubos reductores para una mejor estabilidad y seguridad.

OPERA CONTROL SYSTEM

• Panel de control y menús fáciles de usar	• Cambio de potencia automático para mejorar las prestaciones
• Prevención de sobrecalentamiento y sistema de protección sin interrupción del trabajo	• Posibilidad de selección de diferentes idiomas en el panel de control remoto
• Consumo de gasóleo y productividad mejorados	• Monitorización en tiempo real de parámetros de operación, presión, temperatura, carga del motor térmico
• Conexión y desconexión automática del forzudo	• Pre calentamiento automático
• Información de mantenimientos y sistema de aviso	• Sistema antirrobo por código personal
• Desconexión eléctrica automática	• Sistema de ralentí automático
• HiDROMEK Smartlink (Opcional)	• Posibilidad de registrar 26 tipos de horas de trabajo
• Registro de errores y sistema de aviso	• Cámara de visión trasera y de brazo (Opcional)
• Máxima eficiencia gracias a los diferentes modos de trabajo y modos de potencia	

PESO OPERATIVO

Peso operativo para máquina estándar	
Mono Boom	: 15.700 kg
Double Piece Boom	: 15.950 kg

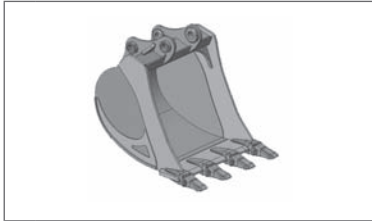
HMK 140W

EXCAVADORA



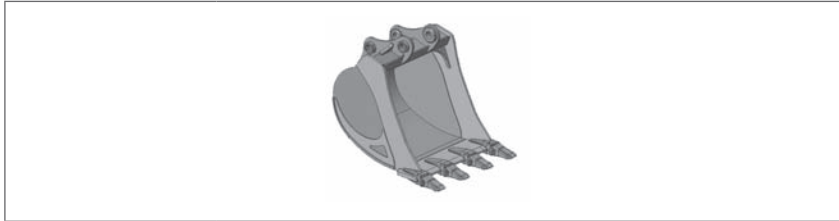
ACCESSORIES

CAZO ESTÁNDAR



Anchura		985 mm	
Capacidad		0.6 m ³	
Peso		490 kg	
ARM	4.6 m Mono Boom	2.0 m	A
		*2.3 m	B
		2.6 m	C
		2.9 m	C
5.09 m 2 Piece Boom	2.0 m	B	
	*2.3 m	C	
	2.6 m	C	

DIAGRAMA DE SELECCIÓN DE CAZO OPCIONAL



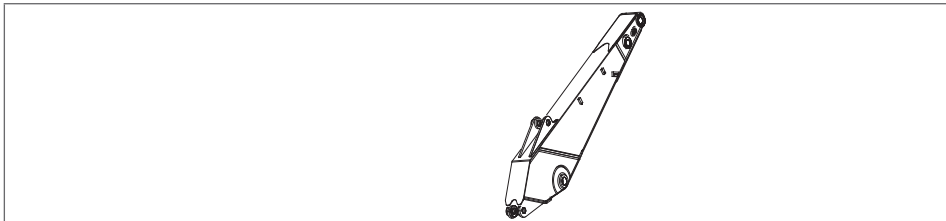
600 mm	780 mm	890 mm	1.115 mm
0.35 m ³	0.45 m ³	0.52 m ³	0.75 m ³
350 kg	420 kg	440 kg	580 kg
A	A	A	C
A	A	A	C
A	A	A	D
A	A	B	D
A	A	A	D
A	A	B	D
A	B	C	-

TIPO HEAVY DUTY

*Estándar

- A- Densidad del material menor de 2.000 kg/m³
- B- Densidad del material menor de 1.800 kg/m³
- C- Densidad del material menor de 1.500 kg/m³
- D- Densidad del material menor de 1.200 kg/m³

FUERZAS DE CAZO



Longitud de balancín		*2.3 m	2.0 m	2.6 m	2.9 m
Capacidad de la cazo		0.6 m ³	0.6 m ³	0.52 m ³	0.52 m ³
SAE	Fuerza de excavación de cazo (con forzado)	8.800 (9.600) kgf	8.800 (9.600) kgf	8.800 (9.600) kgf	8.800 (9.600) kgf
	Fuerza de penetración de balancín (con forzado)	7.000 (7.600) kgf	7.600 (8.300) kgf	6.400 (7.000) kgf	5.900 (6.400) kgf
ISO	Fuerza de excavación de cazo (con forzado)	10.000 (10.900) kgf	10.000 (10.900) kgf	10.000 (10.900) kgf	10.000 (10.900) kgf
	Fuerza de penetración de balancín (con forzado)	7.200 (7.800) kgf	7.900 (8.600) kgf	6.600 (7.200) kgf	6.000 (6.600) kgf

*Estándar

NOTAS

- Los implementos opcionales y accesorios ofrecidos con esta máquina pueden diferir en función de los países.
- Por favor, consulte a su distribuidor autorizado para disponer de implementos y accesorios.

ESTABILIZADORES DELANTEROS / TRASEROS

HMK 140W Pluma: 4.6 m, Balancín: 2.30 m, Cazo: 0.60 m³												Frontal	Lateral			
A, m	Unidad de carga	1.5		3.0		4.5		6.0		7.5		Alcance máximo				
B, m		↑	↗	↑	↗	↑	↗	↑	↗	↑	↗	↑	↗	R, m		
7.5	kg															
6.0	kg											*1950	*1950	5.81		
4.5	kg					*3450	*3450	*3250	*3250			*1900	*1900	6.65		
3.0	kg			*6450	*6450	*4450	*4450	*3750	*3750			*2000	*2000	7.07		
1.5	kg			*8600	*8600	*5650	*5650	*4250	3950			*2200	*2200	7.15		
0 (Tierra)	kg	*2900	*2900	*7850	*7850	*6400	6150	*4650	3850			*2650	*2650	6.90		
- 1.5	kg	*5800	*5800	*10050	*10050	*6500	6100	*4600	3850			*3600	3600	6.27		
- 3.0	kg	*9350	*9350	*8600	*8600	*5650	*5650					*4700	*4700	5.14		

ESTABILIZADORES DELANTEROS / TRASEROS

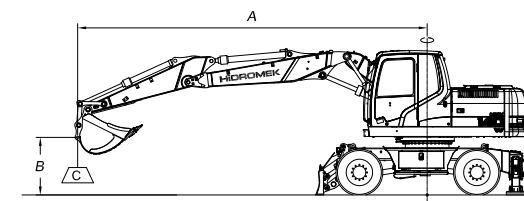
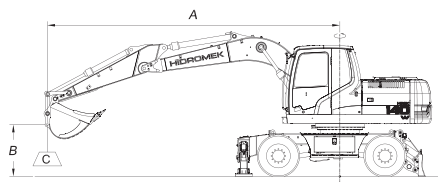
HMK 140W Pluma: 5.09m, Balancín: 2.30m, Cazo: 0.52 m³												Frontal	Lateral			
A, m	Unidad de carga	1.5		3.0		4.5		6.0		7.5		Alcance máximo				
B, m		↑	↗	↑	↗	↑	↗	↑	↗	↑	↗	↑	↗	R, m		
7.5	kg													*2400	*2400	5.21
6.0	kg									*2700	*2700			*2100	*2100	6.51
4.5	kg							*3100	*3100	*2900	*2900			*2050	*2050	7.26
3.0	kg					*6700	*6700	*4250	*4250	*3400	*3400	*2700	*2700	*2150	*2150	7.65
1.5	kg							*5400	*5400	*3950	3900	*3300	2700	*2350	*2350	7.72
0 (Tierra)	kg					*4600	*4600	*6150	5950	*4400	*3750			*2700	2650	7.49
- 1.5	kg					*7550	*7550	*6350	5900	*4550	*3700			*3400	*3000	6.92
- 3.0	kg							*5950	*5950					*4200	*3850	5.92

ESTABILIZADORES DELANTEROS / HOJA DOZER TRASERA

HMK 140W Pluma: 4.60 m, Balancín: 2.30 m, Cazo: 0.60 m³												Frontal	Lateral			
A, m	Unidad de carga	1.5		3.0		4.5		6.0		7.5		Alcance máximo				
B, m		↑	↗	↑	↗	↑	↗	↑	↗	↑	↗	↑	↗	R, m		
7.5	kg															
6.0	kg											*1950	*1950	5.81		
4.5	kg					*3450	*3450	*3250	*3250			*1900	*1900	6.65		
3.0	kg			*6450	*6450	*4450	*4450	*3750	3300			*2000	*2000	7.07		
1.5	kg			*8600	*8600	*5650	5050	*4250	3200			*2200	*2200	7.15		
0 (Tierra)	kg	*2900	*2900	*7850	*7850	*6400	4800	*4650	3050			*2650	2450	6.90		
- 1.5	kg	*5800	*5800	*10050	9800	*6500	4750	*4600	3050			*3600	2850	6.27		
- 3.0	kg	*9350	*9350	*8600	*8600	*5650	4850					*4700	3950	5.14		

ESTABILIZADORES DELANTEROS / HOJA DOZER TRASERA

HMK 140W Pluma: 5.09 m, Balancín: 2.30 m, Cazo: 0.52 m³												Frontal	Lateral			
A, m	Unidad de carga	1.5		3.0		4.5		6.0		7.5		Alcance máximo				
B, m		↑	↗	↑	↗	↑	↗	↑	↗	↑	↗	↑	↗	R, m		
7.5	kg													*2400	*2400	5.21
6.0	kg									*2700	*2700			*2100	*2100	6.51
4.5	kg							*3100	*3100	*2900	*2900			*2050	*2050	7.26
3.0	kg					*6700	*6700	*4250	*4250	*3400	3250	*2700	2200	*2150	2150	7.65
1.5	kg							*5400	4850	*3950	3100	*3300	2150	*2350	2050	7.72
0 (Tierra)	kg					*4600	*4600	*6150	4600	*4400	2950			*2700	2100	7.49
- 1.5	kg					*7550	*7550	*6350	4550	*4550	1500			*3400	2350	6.92
- 3.0	kg							*5950	4650					*4200	3050	5.92



Notas

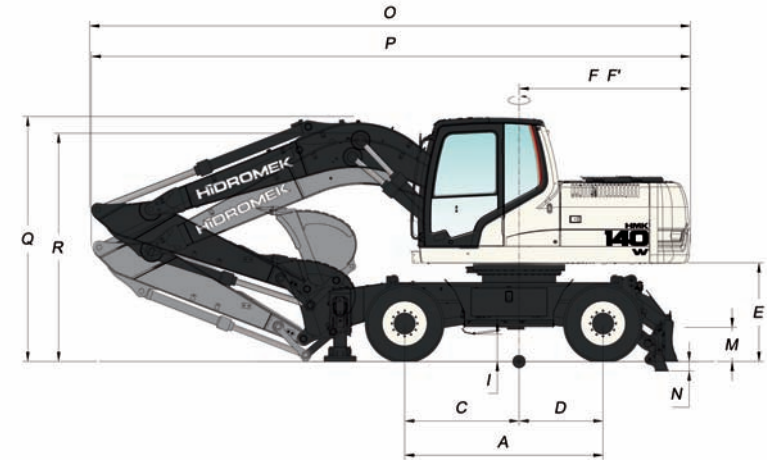
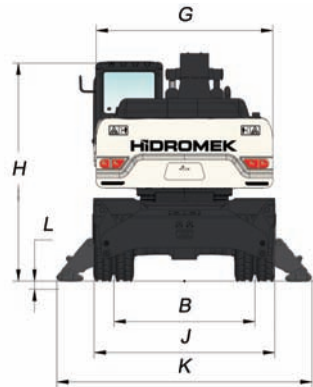
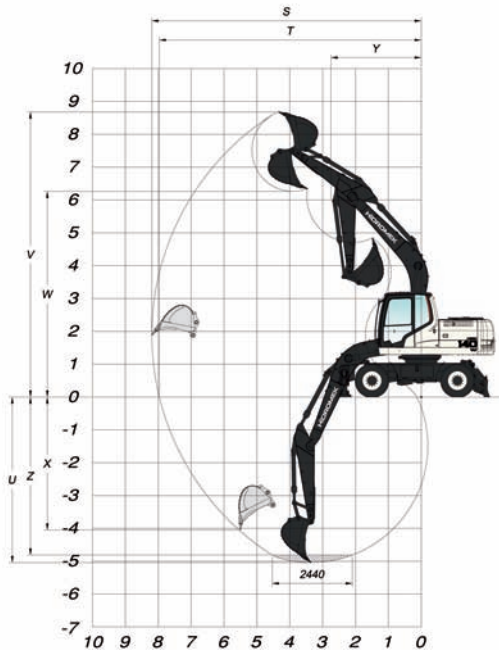
1. Capacidades de carga de acuerdo a SAE J1097 and ISO 10567
2. El punto de carga es el punto de amarre de cazo
3. Las capacidades de carga no deben excederse en un 75% de la capacidad e inflexión o del 87% de la capacidad hidráulica
4. Los valores marcados con (*) están limitados por capacidad hidráulica
5. Implemento de pulpo no incluido

NOTA

HIDROMEK se reserva el derecho de modificar las especificaciones y el diseño del modelo indicado en este folleto sin previo aviso

- A Radio de carga
- B Punto más alto de carga
- C Capacidad de carga

DIMENSIONES



DIMENSIONES GENERALES

Boom Dimension	4.600 mm			
Arm Dimension	2.000 mm	*2.300 mm	2.600 mm	2.900 mm
A - Distancia entre ejes	2.600 mm			
B - Ancho de ejes	1.944 mm			
C - Distancia de centro de eje delantero a centro de máquina	1.500 mm			
D - Distancia de centro de eje trasero a centro de máquina	1.100 mm			
E - Altura desde chasis superior al suelo	1.295 mm			
F - Longitud extremo posterior	2.250 mm			
F' - Radio de giro	2.340 mm			
G - Anchura de chasis superior	2.500 mm			
H - Altura de techo de cabina a suelo	3.280 mm			
I - Altura mínima de chasis inferior a suelo	360 mm			
J - Ancho de rodadura (9.0-20/18R19.5/10.0-20)	*2.494 / 2.491 / 2.555 mm			
K - Anchura total con estabilizadoras	2.500 mm			
L - Elevación de máquina con las patas	125 mm			
M - Altura de cuchilla recogida al suelo	450 mm			
N - Elevación de máquina con la cuchilla	120 mm			
O - Longitud total de máquina	7.880 mm	7.860 mm	7.760 mm	7.630 mm
P - Longitud de máquina en posición transporte	8.070 mm	8.120 mm	8.170 mm	8.100 mm
Q - Altura de pluma en posición traslación	3.110 mm	3.420 mm	3.720 mm	3.920 mm
R - Altura de pluma en posición transporte	2.800 mm	2.900 mm	3.200 mm	3.500 mm

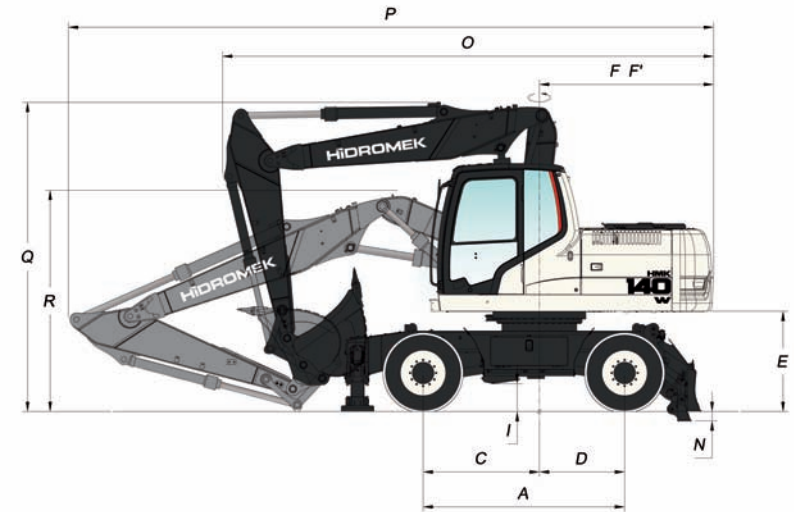
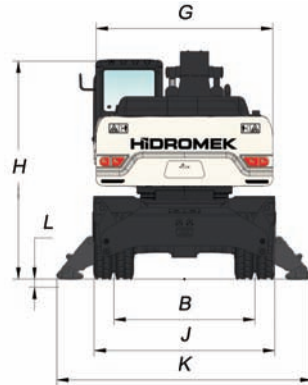
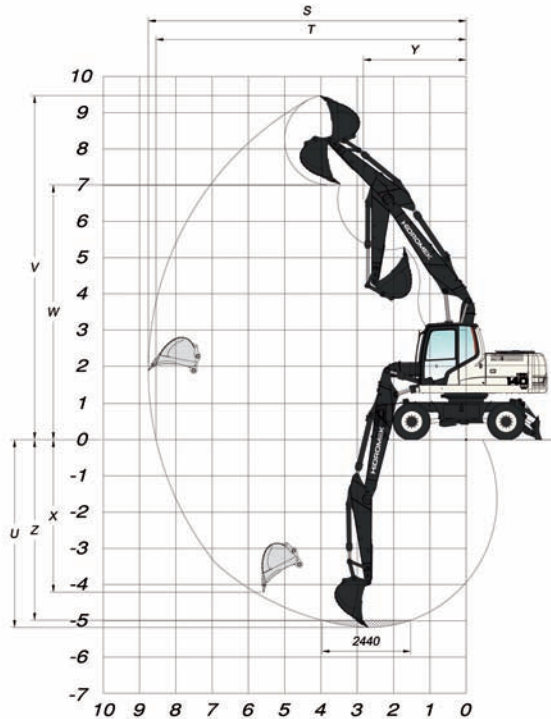
*Estándar

DIMENSIONES DE TRABAJO

Boom Dimension	4.600 mm			
Arm Dimension	2.000 mm	*2.300 mm	2.600 mm	2.900 mm
S - Máxima longitud de excavación	7.910 mm	8.190 mm	8.490 mm	8.780 mm
T - Máxima longitud de excavación a nivel del suelo	7.670 mm	7.960 mm	8.270 mm	8.570 mm
U - Máxima profundidad de excavación	4.740 mm	5.040 mm	5.340 mm	5.640 mm
V - Máxima altura de excavación	8.470 mm	8.660 mm	8.910 mm	9.090 mm
W - Máxima altura de carga	6.060 mm	6.250 mm	6.480 mm	6.660 mm
X - Máxima profundidad para zapata vertical	3.640 mm	4.020 mm	4.440 mm	4.720 mm
Y - Mínimo radio de giro	2.740 mm	2.730 mm	2.770 mm	2.800 mm
Z - Máxima profundidad a fondo de zanja. (2440 mm nivel)	4.490 mm	4.810 mm	5.140 mm	5.450 mm

*Estándar

140W DIMENSIONES



EXCAVADORA

DIMENSIONES GENERALES

Dimensiones de pluma	5.090 mm		
Dimensiones de balancín	2.000 mm	*2.300 mm	2.600 mm
A - Distancia entre ejes	2.600 mm		
B - Ancho de ejes	1.944 mm		
C - Distancia de centro de eje delantero a centro de máquina	1.500 mm		
D - Distancia de centro de eje trasero a centro de máquina	1.100 mm		
E - Altura desde chasis superior al suelo	1.295 mm		
F - Longitud extremo posterior	2.250 mm		
F' - Radio de giro	2.340 mm		
G - Anchura de chasis superior	2.500 mm		
H - Altura de techo de cabina a suelo	3.280 mm		
I - Altura mínima de chasis inferior a suelo	360 mm		
J - Ancho de rodadura	*2.494 / 2.491 / 2.555 mm		
K - Anchura total con estabilizadoras	2.500 mm		
L - Elevación de máquina con las patas	125 mm		
M - Altura de cuchilla recogida al suelo	450 mm		
N - Elevación de máquina con la cuchilla	120 mm		
O - Longitud total de máquina	6.400 mm	6.340 mm	6.320 mm
P - Longitud de máquina en posición transporte	8.350 mm	8.370 mm	8.370 mm
Q - Altura de pluma en posición traslación	3.990 mm	3.990 mm	3.990 mm
R - Altura de pluma en posición transporte	2.920 mm	2.980 mm	3.100 mm

*Estándar

DIMENSIONES DE TRABAJO

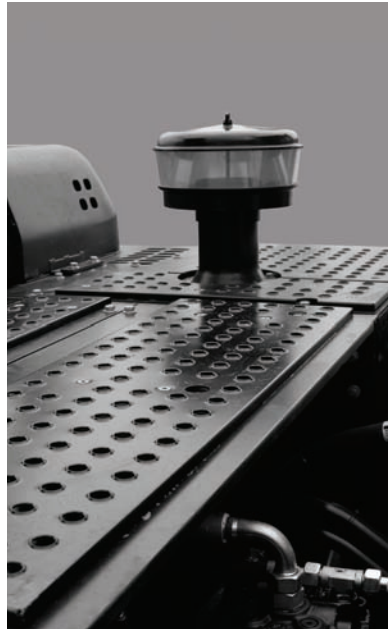
Dimensiones de pluma	5.090 mm		
Dimensiones de balancín	2.000 mm	*2.300 mm	2.600 mm
S - Máxima longitud de excavación	8.460 mm	8.750 mm	9.050 mm
T - Máxima longitud de excavación a nivel del suelo	8.240 mm	8.540 mm	8.850 mm
U - Máxima profundidad de excavación	4.910 mm	5.210 mm	5.510 mm
V - Máxima altura de excavación	9.230 mm	9.450 mm	9.720 mm
W - Máxima altura de carga	6.770 mm	6.990 mm	7.240 mm
X - Máxima profundidad para zapata vertical	3.860 mm	4.190 mm	4.540 mm
Y - Mínimo radio de giro	2.960 mm	3.040 mm	3.130 mm
Z - Máxima profundidad a fondo de zanja. (2440 mm nivel)	4.800 mm	5.110 mm	5.410 mm

*Estándar

HMK 140W
EXCAVADORA

GEN
SERIES

DETALLES





✓ Equipamiento especial

- Balancín 2.0 m, 2.6 m , 2.9 m
- Cazos de varias tallas
- Engrase centralizado
- Instalación de rotador
- Válvula de seguridad en pluma
- Válvula de seguridad en balancín
- Sistema de aviso de sobrecarga
- Martillo hidráulico
- Enganche rápido hidráulico
- Ripper
- Rotador
- Protector de parabrisas delantero
- HIDROMEK Smart Link
- Movimiento hidráulico de giro para pinza
- 18 R 19.5 XF Neumáticos
- 10.00-20 (16 Ply) Neumáticos

✓ Equipamiento estándar.

- Radio/MP3
- Aire acondicionado.
- Calefacción de cabina.
- Cabina de acuerdo con test de seguridad ROPS/FOPS
- Puerto de conexión para PC.
- Bomba de repostaje.
- Pre filtro de aire.
- Filtro de aire doble.
- Ralentí automático
- Facilidad de precalentamiento de motor.
- Indicadores de sobrecalentamiento, baja presión de motor y filtro de aire obstruido.
- Sistema de aviso de baja carga de batería.
- Lámparas de trabajo frontal adicional sobre la cabina
- Luz rotativa.
- Faros (trabajo, carretera)
- Caja Herramientas
- Instalación de martillo hidráulico
- Cámara
- Faros de trabajo adicionales frontales
- Faros de trabajo adicionales traseros



HIDROMEK

www.hidromek.com

HIDROMEK
WEST

Dirección: C/De la Maquina 14, Poligono Industrial El Regás, 08850, Gavá – Barcelona / España
Teléfono: +34 93 638 84 65 Fax: +34 93 638 07 14
E-mail: contact@hidromek.es

HIDROMEK
RUS

Dirección: 72, Zhivopisnaya str., village Oktyabrskiy, Krasnodar, Rusia, 350032
Teléfono: +7 861 290 3007
E-mail: HidromekRus@hidromek.ru

Fábrica en Tailandia

Hidromek Construction Equipment (Thailand) Ltd.
Dirección: Amata Nakorn Industrial Estate Phase 7, 700/669 Moo 1, T.Phanthong A.Phanthong, Chonburi 20160, Tailandia
Teléfono: +66 38 447 349 Fax: +66 38 447 355

Oficinas Centrales

Dirección: Ayaş Yolu 25. Km, 1. Organize Sanayi Bölgesi, Osmanlı Caddesi, No: 1, 06935, Sincan – ANKARA/TURQUIA
Teléfono: +90 312 267 12 60 Fax: +90 312 267 12 39
E-mail: export@hidromek.com.tr

Su Distribuidor Local

ADVERTENCIA

HIDROMEK se conserva el derecho de hacer cambios sin previo aviso en los diseños y valores dados en este catálogo.