

HIDROMEK

HMK
370LC HD
GEN
SERIES





TIPO “SERVICIO PESADO”

La máquina HMK370LC ha sido diseñada por Ingenieros de HIDROMEK tomando en consideración las condiciones de trabajo y la demanda de los operadores, analizándolas con diligencia e introducidas al mercado después de un largo período de pruebas hasta alcanzar la satisfacción y expectativas de los usuarios. Todos los componentes estructurales como: Pluma, Balancín, Cazo, Carro inferior, Chasis superior e inferior, han sido diseñados y fabricados para tipo “Servicio Pesado”. De esta forma la HMK370LC ofrece a los operadores, máxima eficiencia gracias a sus prestaciones libres de problemas y trabajo continuo, incluso en las condiciones más duras. Los procedimientos y equipos de control durante el proceso de fabricación equipados con la más avanzada tecnología, la estrecha y dinámica relación de los equipos multidisciplinarios en diseño, producción y fabricantes de componentes, redundan en una HMK370LC equipada con componentes de alta calidad, homologados en todo el mundo y fabricada en nuestras instalaciones, con las más modernas tecnologías de producción. La HMK370LC es un producto con altas prestaciones, durabilidad, cómodo de utilizar, robusto y buena estabilidad, con bajo mantenimiento y costos de operación.

CABINA

La cabina de la excavadora HMK370LC HD ha sido diseñada para permitir al operador un trabajo cómodo incluso en las condiciones de trabajo más severas. El parabrisas abatible está diseñado para ofrecer al operador un perfecto ángulo de visión. Es posible abrir el parabrisas deslizando hacia el techo. La ventana trasera puede ser quitada y guardada Detrás del asiento del operador. Otras características que ayudan al confort de trabajo del operador son el asiento y la consola frontal. El asiento, que puede ser ajustado en 9 posiciones diferentes y ha sido diseñado para permitir al operador trabajar sin cansancio y cómodamente con grandes prestaciones por un largo periodo de tiempo es ofrecido como estándar. También, los Joysticks y el asiento pueden moverse de forma independiente permitiendo mayor comodidad al operador para su estructura corporal.

El asiento ha sido equipado con cinturón de seguridad. La cabina está montada sobre 6 tacos de silicio viscoso que amortigua los efectos del ruido, impactos y vibraciones, dejándola independiente de las condiciones de trabajo de la máquina y de los implementos. El aire acondicionado también está incluido en el equipamiento estándar.



MOTOR

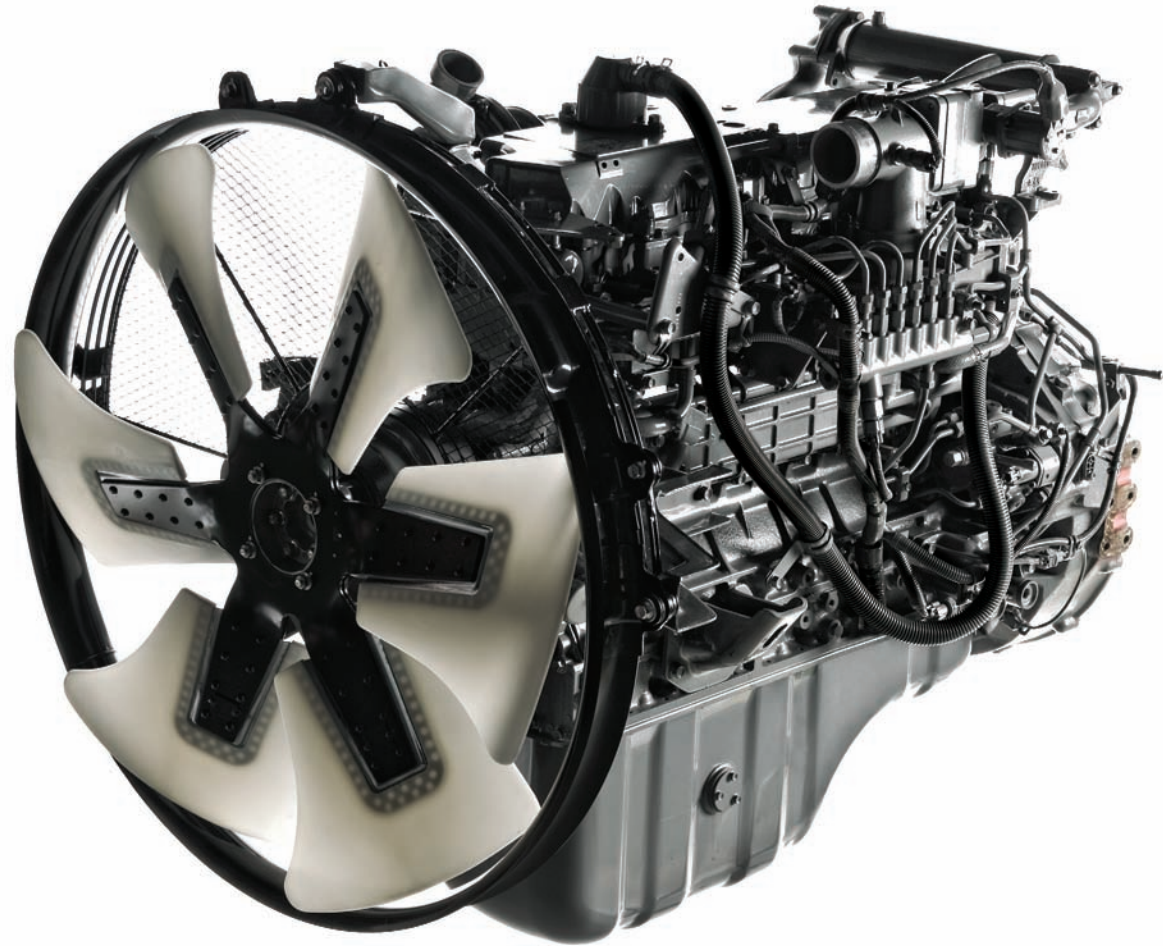
“Un extraordinario motor”

Un motor extraordinario...

El motor Isuzu montado en la HMK 370LC HD está especialmente diseñado para su aplicación en excavadoras. Este es un motor turbo diesel que cumple con la Ec y US Regulación de emisiones . Es un motor de 6 cilindros y cuatro tiempos, refrigerado por agua, turboalimentado y con intercooler. Altas prestaciones, larga vida y fiabilidad del motor bajo todas las condiciones de trabajo en las que ha sido probado a lo largo de mercados muy diferentes.

Bajo consumo de gasoil...

Este motor proporciona una gran economía de combustible a través de las características de su inyección directa e intercooler, e incrementa la producción de potencia y Par del motor gracias una combustión más eficiente.

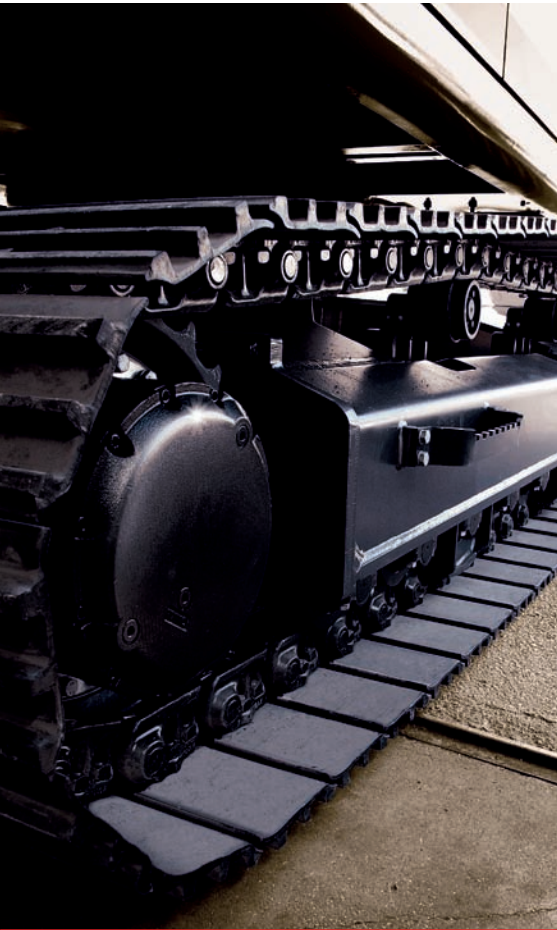


Más que estándar...

HÍDROMEK siempre ofrece más de lo que se puede esperar de un equipamiento de construcción. Estas son características estándar que se ofrecen junto con el modelo HMK 370LC HD:

- Función de precalentamiento del aire para facilitar el arranque en ambientes muy fríos como estándar.
- Separador de agua para el circuito de gasoil como estándar.
- No perturba el medio ambiente ni al operador debido a las bajas emisiones de gases y de ruidos.

“Construcción reforzada tipo Servicios Pesados”



CHASIS INFERIOR Y TREN DE RODAJE

Chasis inferior tipo X con caja.

El chasis inferior tipo X con caja tiene una perfecta resistencia contra fuerzas de flexión y estrés por vibración dado que este se distribuye de forma homogénea por todo el chasis.

Resistencia

Los rodillos inferiores están conectados al soporte hexagonal en el chasis inferior para mejorar la fuerza y la duración de la estructura. Técnicas de producción de última tecnología bajo un firme control de calidad hacen posible la producción “cero errores”.

El carro ancho estándar de la máquina maximiza el equilibrio de la máquina proporcionando una plataforma extremadamente duradera. Dos grupos de rodillos en cada carro mantienen las cadenas en dirección rectilínea previniendo el desgaste de los rodillos inferiores.

Los rodillos superiores, rodillos inferiores y ruedas guías están capacitadas para trabajar en toda clase de terrenos y han sido sellados con retenes de por vida. Esta estructura libre de mantenimiento ha sido una gran solución para trabajos muy pesados.

Los bulones y casquillos de cadena están lubricados y sellados, esto reduce el ruido y aumentan la vida de la cadena.

Placas de cadena de 600, 700, 800, 900 mm con triple nervio, que son capaces de auto limpiarse a través de sus orificios.

ESPECIFICACIONES TÉCNICAS

Opera Control System

- Alta eficiencia.
- Control perfecto.
- Economía de combustible.
- Componentes duraderos.
- Baja emisión de gases de escape y ruido.
- Confort de operación.
- Sistema de protección (seguridad) y aviso.
- Sistema de indicación de un fallo o disfunción.
- Funciones auxiliares.

El Opera Control System consta de 4 modos de potencia y 3 modos de trabajo, y proporciona al operador condiciones de trabajo más adecuadas en función a los requerimientos de cada trabajo, con altas prestaciones y economía gracias a un perfecto ajuste entre motor diesel y las bombas hidráulicas.

SELECCIÓN DE MODOS

A- Selección del modo de Potencia

MODO DE POTENCIA	
F (Modo sensible)	Este modo es indicado para trabajos ligeros que requieran una alta sensibilidad
E (Modo económico)	Este modo es indicado para trabajos ligeros en los que se desea un bajo consumo
P (Modo de potencia)	Este modo es indicado para trabajos generales de excavación y trabajos de carga.
HP (Yüksek Güç Modu)	Este modo es indicado para trabajos que requieran velocidad y fuerza. Es adecuado cuando lo más importante es la productividad.

B- Selección del modo de trabajo

MODOS DE TRABAJO	
D (Modo excavación)	Está diseñado para trabajos normales de excavación
B (Modo martillo)	Está diseñado para trabajar con martillo
T (Modo zanjeo)	Está diseñado para trabajos sensibles en los que deseamos una prioridad para el giro.

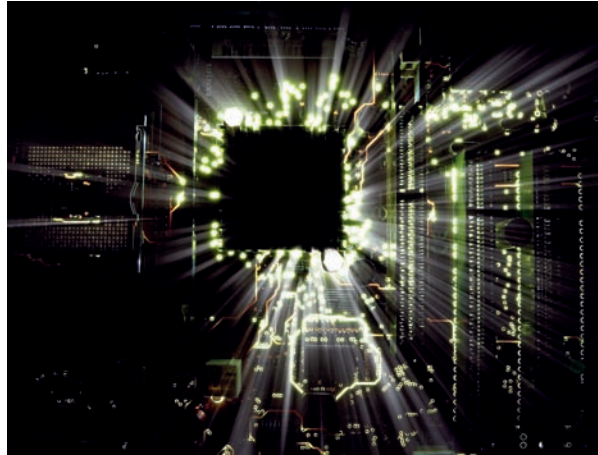
CARACTERÍSTICA DE AVISO Y PROTECCIÓN

Monitorización constante:

El sistema Opera Control System monitoriza continuamente los parámetros más importantes de la máquina y da un rápido aviso al operador en caso de alguna anomalía.

Tal aviso puede ser de tres maneras:

- Aviso acústico.
- Aviso luminoso.
- Indicadores.



Función de prevención de sobrecalentamiento:

Si la temperatura del agua del motor o la temperatura del aceite hidráulico supera cierta temperatura, un sistema de control electrónico, nos permite seguir trabajando reduciendo el caudal de las bombas hidráulicas y las r.p.m. de motor.

Pre calentamiento automático:

El pre calentamiento automático nos permite poner la máquina a una temperatura óptima de trabajo mediante la medición de la temperatura del aire de entrada, la temperatura del refrigerante de motor y la temperatura del aceite hidráulico. La unidad de control de la máquina limita las r.p.m. de la máquina hasta 1200 en caso de que la temperatura del líquido refrigerante sea inferior de 30°o en caso de que la temperatura del aceite hidráulico sea inferior a 0° y lo mantiene a estas revoluciones hasta que se caliente. De esta forma se previene el desgaste prematuro de muchos componentes originales del motor. No obstante si hubiera una emergencia en la que necesitáramos mover la máquina rápidamente, dicha función puede ser cancelada pulsando un botón en el panel de control.

Indicación automática de errores de funcionamiento:

Cuando la máquina presenta algún mal funcionamiento, un código representativo de dicha disfunción aparece en la pantalla del panel en forma de aviso.

Memoria de los Mensajes de error:

El Opera Control System tiene la característica de conservar los fallos de funcionamiento ocurridos en la máquina, en su memoria.

Aviso de obstrucción en filtro de gasoil:

Notifica visualmente al operador si el filtro de gasoil está obstruido.

Selección de modo manual:

En caso de alguna disfunción en el sistema de control de la máquina, es posible cambiar a modo manual y seguir trabajando a través de un interruptor colocado junto a la caja de fusibles. La regulación de caudal de las bombas hidráulicas quedaría fija y las revoluciones del motor pueden ser ajustadas entre 900 y revoluciones máximas mediante el acelerador manual.

Información de componentes y valores de ajuste principales:

Información con respecto al número de serie de los componentes de la máquina pueden ser memorizados en la unidad de control y puede ser consultada cuando se requiera. También es posible leer la información de la disfunción requerida a través de la unidad de control durante la búsqueda de errores.

Modificación y carga del programa:

Existe un puerto de conexión para PC en la unidad de control de la máquina. A través de dichos puertos, programas y sus parámetros pueden ser cargados en la máquina.

CARACTERÍSTICAS AUXILIARES

Forzudo automático:

Cuando se necesita más potencia de las condiciones de trabajo normales, el sistema electrónico de control permite trabajar con altas prestaciones incrementando la presión de trabajo del sistema de forma automática.

Cambio de potencia automático:

Si se necesita más potencia durante trabajos de excavación o traslación, las revoluciones de motor y el caudal de las bombas hidráulicas aumentarán por encima de los valores establecidos para proporcionar una mayor entrega de potencia.

Ralentí automático:

Cuando los mandos están en posición neutral, en caso de que no haya ningún movimiento en estos, el sistema de control electrónico reduce las rpm de motor a 1200 rpm y después al ralentí de la máquina para prevenir consumo de gasoil innecesario. La función de ralentí automático puede ser activada manualmente también cuando el operador lo requiera. Cuando el operador vuelve las rpm del motor y el ajuste de caudal de las bombas del modo de trabajo seleccionado anteriormente vuelven a ser restablecidas. De esta forma se puede obtener la potencia deseada del motor. Esta operación puede ser cancelada por el operador si lo desea

Información de estado:

El consumo instantáneo, hoao y total puede ser monitorizado. También otros muchos parámetros como voltaje de batería, carga del motor, presión de las bombas, temperatura de líquido refrigerante y temperatura hidráulica pueden ser monitorizados.

Información de mantenimiento:

Existe un sistema de aviso que informa al operador sobre el tiempo para los mantenimientos periódicos automáticamente. Dichos parámetros relacionados con el mantenimiento periódico de las máquinas pueden ser monitorizados en el panel de control.

Horas de operación:

Detalle de las horas de trabajo de la máquina, tales como horas de trabajo, horas en traslación, horas de implementos, horas de martillo, son guardados en la memoria.

Sistema antirrobo:

El sistema antirrobo se activa mediante un código personal para cada operador.

Consumo de combustible:

El consumo de combustible puede ser seguido a través de un panel de control remoto en tiempo real y podremos obtener información estadística.

Selección del lenguaje:

Posibilidad de selección de diferentes idiomas en el panel de control remoto.



Desde un primer momento, en la fase de diseño, la nueva generación GEN ha sido desarrollada pensando en ofrecer un manejo extraordinariamente sencillo, en un entorno de comodidad que hará sentir al operador como en su propia oficina.

Es por ello que la nueva generación GEN de excavadoras HÍDROMEK, por primera vez en su segmento, ha sido equipada con el innovador sistema de control OPERA (HÍDROMEK Operador Interfaz).

OPERA, el interfaz de usuario especialmente desarrollada para la generación de excavadoras GEN, integra todos los dispositivos de control sobre una consola de innovador diseño y ergonómicamente de fácil acceso y manejo, una pantalla a color TFT de alta resolución, y una Unidad de Control Electrónica.

Con OPERA es extraordinariamente sencillo entender y manejar funciones como:

- Control de revoluciones de motor térmico
- Navegar por el menú de pantalla
- Elección del modo de trabajo más apropiado
- Control de luces y limpiaparabrisas
- Utilización del sistema de audio (radio/MP3)
- Arranque-Parada del motor para asegurar una mayor economía de combustible durante los tiempos de espera.
- Control de las cámaras – trasera y de balancín (opcional)
- Observar informaciones como: Consumo medio o instantáneo de combustible, presión hidráulica, temperatura del refrigerante de motor o aceite hidráulico, presión de turbo, presión de combustible o presión atmosférica entre otros.
- Códigos de error.
- Tiempos de trabajo tales como: Tiempos de excavación, trabajo con martillo, traslación etc.
- Tiempo hasta próximo mantenimiento.
- entre otros.



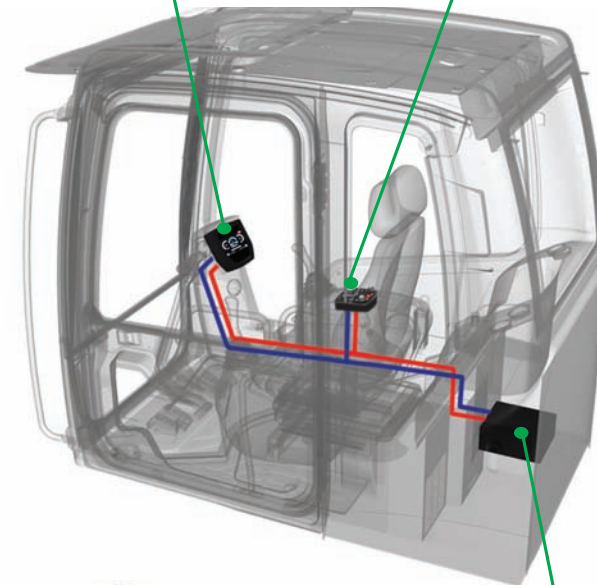
EXCAVADORA



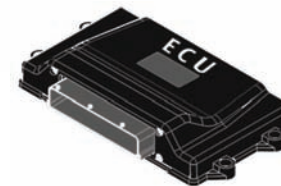
Visualizador electrónico



Panel de instrumentos



Unidad de control electrónico



SISTEMA HIDRÁULICO

Características:

- Fácil control.
- Alta eficiencia.
- Genera el caudal necesario cuando se necesita (control negativo)
- Control constante de demanda de potencia dependiendo de la carga de trabajo.
- Máximo rendimiento con todo tipo de condiciones de trabajo gracias a los diferentes modos de trabajo.
- Asignación de prioridad para los movimientos del equipo.
- Función de regeneración de caudal en el distribuidor hidráulico.

Bomba hidráulica principal

El rendimiento de la máquina y la vida de la bomba han sido mejorados, gracias al uso de dos bombas hidráulicas de pistones axiales y caudal variable de KAWASAKI, fabricante líder mundial de bombas hidráulicas. Es capaz de generar la cantidad requerida de caudal cuando es necesitado, a través del control negativo. Dispone de un sistema de control de demanda de potencia en función de la carga del motor para evitar el calado de este. Mediante la selección de los diferentes modos de trabajo en función de las condiciones del mismo, se consigue el mejor ajuste y equilibrio entre bomba hidráulica y motor térmico.

- Alta eficiencia.
- Alta calidad.
- Larga vida operativa y reducción averías.

Distribuidor hidráulico principal

Este distribuidor nos proporciona sensibilidad y una operación sin vibraciones en cada movimiento combinado. Esto permite al operador centrarse sólo en su trabajo, proporcionando prioridades en movimientos de balancín, pluma y giro mediante un control automático. La eficiencia es máxima.

El sistema de regeneración previene contra la cavitación



en movimientos de pluma, balancín y cazo, aumentado la vida útil de los sistemas y la velocidad de la máquina.

Desde que opcionalmente se ofreció la posibilidad de instalación de válvulas anti caída para balancín y pluma, el problema de fugas entre el carrete y el cuerpo y las del propio implemento ha desaparecido.

La válvula limitadora de presión de dos etapas permite la posibilidad de un incremento de potencia temporal cuando se requiere.

También dentro del distribuidor tenemos una válvula de traslación paralela. Debido a la estructura del bloque es posible mandar el aceite producido por las dos bombas a un único cuerpo del distribuidor.

No hay necesidad de tubos o latiguillos externos para cada operación.

Existe un carrete auxiliar para trituradora o cualquier otro implemento.

Motor y reductor de giro

Se utiliza un motor hidráulico de pistones axiales en conjunto con un reductor tipo "servicio pesado".

Válvulas anti shock especialmente diseñadas para proporcionar un arranque y una parada en el giro más

suave y sin vibraciones. El freno de giro es de tipo hidráulico negativo, es decir cuando no hay presión, el motor está frenado.

Otras características

Existe un acumulador hidráulico en el sistema de pilotaje que podría ayudarnos a bajar el equipo hasta el suelo, como emergencia, en el caso que se hubiera quedado en una posición elevada, incluso estando el motor térmico parado o las bombas hidráulicas averiadas.

Este sistema hidráulico avanzado ha facilitado la mano de obra de servicio y ha disminuido el coste de los recambios. Los cilindros hidráulicos están diseñados con sistema de amortiguación para evitar efectos de vibración o sacudidas. Filtros de retorno gran capacidad que pueden limpiar todo el caudal de aceite hidráulico utilizado.

Es posible el uso de diferentes tipos de martillos, mediante la selección de las diferentes regulaciones de presión y de caudal en la unidad de control.

Los cilindros hidráulicos están diseñados con sistema de amortiguación para evitar efectos de vibración o sacudidas.

Filtros de capacidad que pueden limpiar todo el caudal de aceite hidráulico que se ha utilizado.

ESPECIFICACIONES TÉCNICAS

MOTOR

Tipo de emisiones	: Etapa III-A (TIER 3)	: Etapa III-B (Interim Tier 4)
Marca, modelo	: ISUZU-AH-6HK1X	: ISUZU-AH-6HK1X
Tipo	: Motor Diesel refrigerado por agua, 4 tiempos, 6 cilindros en línea, inyección directa, turboalimentado e intercooler.	: Motor Diesel refrigerado por agua, 4 tiempos, 6 cilindros en línea, inyección directa, turboalimentado e intercooler.
Potencia	: 266 cv (202 Kw) 1900 rpm SAE J1349 (Neto) : 284 cv (214 Kw) 1900 rpm SAE J1995 (Bruto)	: 265 cv (198 Kw) 1900 rpm SAE J1349 (Neto) : 281 cv (210 Kw) 1900 rpm SAE J1995 (Bruto)
Par máximo	: 1070 Nm 1500 rpm (Neto) : 1136 Nm 1500 rpm (Bruto)	: 1043 Nm 1500 rpm (Neto) : 1080 Nm 1500 rpm (Bruto)
Cilindrada	: 7790 cc	: 7790 cc
Diámetro y carrera	: 115 mm x 125 mm	: 115 mm x 125 mm
Este nuevo motor cumple con la Regulación de Emisiones U.S EPA Tier III y EC Etapa III-A	Este nuevo motor cumple con la Regulación de Emisiones U.S EPA Interim Tier 4 y EC Etapa III-B	

SISTEMA HIDRÁULICO

Bomba principal	
Tipo	: Bomba doble en tandem de pistones axiales de caudal variable y plato angulable.
Caudal máximo	: 2 x 290 L/min
Bomba pilotaje	: Bomba de pistones, 28 L/m (15 cc/Rev.)
Presiones de trabajo	370LC HD
Cilindros	: 330 kgf/cm ²
Forzudo	: 350 kgf/cm ²
Traslación	: 350 kgf/cm ²
Giro	: 280 kgf/cm ²
Pilotaje	: 40 kgf/cm ²
Cilindros	
Pluma	: 2 x ø 150 x ø 105 x 1.510 mm
Balancín	: 1 x ø 170 x ø 120 x 1.830 mm
Cazo	: 1 x ø 150 x ø 110 x 1.280 mm
Cazo (370LC LR)	: 1 x ø 125 x ø 85 x 1.060 mm

TREN DE RODAJE

Tipo X con caja. Caja en forma de pentágono	
Teja	: Triple nervio.
Nº de tejas	: 2 x 50
Nº de rodillos inferiores	: 2 x 9
Nº de rodillos superiores	: 2 x 2
Tensado de cadenas	: Tensor por muelle + hidráulico

LUBRICACIÓN

Sistema de engrase centralizado para la lubricación de componentes con mayor dificultad de acceso tales como pluma y balancín.

SISTEMA DE GIRO

Motor	: Motor hidráulico de pistones axiales de caudal variable con válvulas anti shock, integradas
Reductor	: Reductor de dos etapas de planetarios
Freno de giro	: Multidisco hidráulico
Velocidad de giro	: 9.1 rpm

CABINA

- Visibilidad panorámica del operador mejorada.
- Aumento de la capacidad interna.
- 6 silent-blocks para absorber las vibraciones.
- Aire acondicionado de gran capacidad.
- Guantera refrigerada.
- Porta objetos y porta libros.
- Suelo de cabina impermeable.
- Mayor confort para el operador gracias a un asiento versátil y totalmente ajustable.
- Rediseño ergonómico de cabina: Interruptores de control reubicados, nuevo diseño de pedales y palancas de traslación

CAPACIDADES

Depósito de gasoil	: 568 L	Aceite motor	: 36 L
Tanque hidráulico	: 260 L	Reductor de giro	: 7.2 L
Sistema hidráulico	: 480 L	Reductores de	: 2x10 L
Sistema refrigeración	: 39 L	traslación	

SISTEMA ELÉCTRICO

Voltaje	: 24 V
Baterías	: 2 x 12 V / 150 Ah
Alternador	: 24 V / 50 A
Motor de arranque	: 24 V / 5,0 kW

EXCAVADORA

TRASLACIÓN Y FRENOS

Traslación	: Completamente hidrostática.
Motores de traslación	: Motor de pistones axiales
Redüksiyon	: Reductor de 2 etapas de planetarios

Velocidad de traslación	
Velocidad larga	: 4.9 km/h
Velocidad corta	: 2.9 km/h
Fuerza de arrastre máxima	: 30.160 kgf
Inclinación máxima	: 35° (70%)
Frenos de servicio	: Multidisco hidráulico.
Presión al suelo (Placa de cadena 600 mm)	: 0.75 kgf/cm ²
Presión al suelo (Placa de cadena 700 mm)	: 0.65 kgf/cm ²
Presión al suelo (Placa de cadena 800 mm)	: 0.58 kgf/cm ²
Presión al suelo (Placa de cadena 900 mm)	: 0.52 kgf/cm ²

OPERA CONTROL SYSTEM

• Panel de control y menús fáciles de usar	• Sistema antirrobo por código personal
• Consumo de gasóleo y productividad mejorados	• Pre calentamiento automático
• Máxima eficiencia gracias a los diferentes modos de trabajo y modos de potencia	• Cambio de potencia automático para mejorar las prestaciones
• Prevención de sobrecalentamiento y sistema de protección sin interrupción del trabajo	• Monitorización en tiempo real de parámetros de operación, presión, temperatura, carga del motor térmico
• Conexión y desconexión automática del forzudo	• Posibilidad de selección de diferentes idiomas en el panel de control remoto
• Desconexión eléctrica automática	• Cámara de visión trasera y de brazo (Opcional)
• Información de mantenimientos y sistema de aviso	• Posibilidad de registrar 26 tipos de horas de trabajo
• Registro de errores y sistema de aviso	• Sistema de ralentí automático
• HÍDROMEK Smartlink (Opcional)	

PESO OPERATIVO

Peso operativo para máquina estándar	
370LC HD (Placa de cadena 600 mm)	: 39.250 kg
370 NLC (Placa de cadena 600 mm)	: 40.050 kg
370LC LR (Placa de cadena 800 mm)	: 42.050 kg

ACCESSORIES

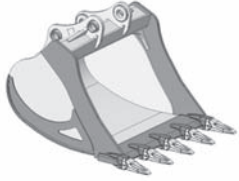
CAZO ESTÁNDAR

TIPO HEAVY DUTY



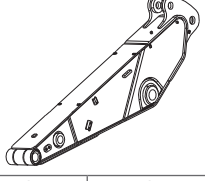
Anchura	1.650 mm	
Capacidad	*2.0 m ³	
Peso	1.700 kg	
Número de dientes	5	
Pluma	6.1 m	6.5 m
ARM	2.2 m	A B
	*2.6 m	B C
	3.2 m	- D
	4.0 m	- D

DIAGRAMA DE SELECCIÓN DE CAZO OPCIONAL



1.100 mm		1.275 mm		1.400 mm		1.525 mm		1.775 mm	
1.2 m ³		1.4 m ³		1.6 m ³		1.8 m ³		2.2 m ³	
1.320 kg		1.450 kg		1.540 kg		1.620 kg		1.780 kg	
4		4		5		5		5	
6.1 m	6.5 m	6.1 m	6.5 m	6.1 m	6.5 m	6.1 m	6.5 m	6.1 m	6.5 m
A	A	A	A	A	A	A	A	B	C
A	A	A	A	A	A	A	A	B	C
-	A	-	A	-	B	-	C	-	D
-	A	-	B	-	C	-	D	-	-

FUERZAS DE CAZO



Capacidad Cazo	*2.0 m ³	2.2 m ³	2.0 m ³	1.8 m ³	1.6 m ³	1.4 m ³
Longitud de pluma	*6.10 m	6.10 m	6.50 m	6.50 m	6.50 m	6.50 m
Longitud de balancín	*2.60 m	2.20 m	2.20 m	2.60 m	3.20 m	4.0 m
SAE	Fuerza de excavación de cazo (con forzado)	20.500 (21.700) kgf	20.700 (21.900) kgf	20.700 (21.900) kgf	20.500 (21.700) kgf	20.600 (21.800) kgf
	Fuerza de penetración de balancín (con forzado)	19.500 (20.600) kgf	23.100 (24.500) kgf	23.100 (24.500) kgf	19.500 (20.600) kgf	16.100 (17.100) kgf
ISO	Fuerza de excavación de cazo (con forzado)	23.800 (25.300) kgf	24.100 (25.500) kgf	24.100 (25.500) kgf	23.800 (25.300) kgf	23.900 (25.400) kgf
	Fuerza de penetración de balancín (con forzado)	20.300 (21.600) kgf	24.300 (25.800) kgf	24.300 (25.800) kgf	20.300 (21.600) kgf	16.800 (17.800) kgf

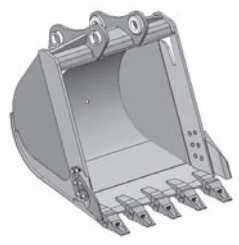
* Estándar

Nota: Disponibilidad de cazos de radio sencillo y cazos tipo roca.

* Estándar

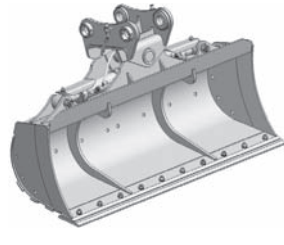
CAZO ESTÁNDAR

TIPO HEAVY DUTY



Anchura	1.190 mm
Capacidad	1.0 m ³
Peso	800 kg
Número de dientes	5
ARM	6.0 m

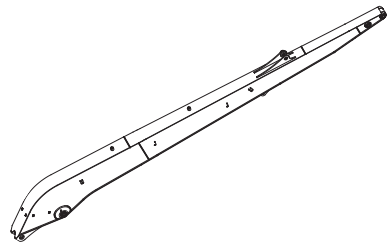
CAZO DE LIMPIEZA



*

Anchura	1.600 mm
Capacidad	0.80 m ³
Peso	910 kg
Número de dientes	-
ARM	A

FUERZAS DE CAZO



SAE	Longitud de balancín	6.0 m
	Fuerza de excavación de cazo	10.100 kgf
ISO	Fuerza de penetración de balancín	7.600 kgf
	Fuerza de excavación de cazo	11.400 kgf
	Fuerza de penetración de balancín	7.800 kgf

- A- Densidad del material menor de 2.000 kg/m³
- B- Densidad del material menor de 1.800 kg/m³
- C- Densidad del material menor de 1.500 kg/m³
- D- Densidad del material menor de 1.200 kg/m³

NOTAS

- Los implementos opcionales y accesorios ofrecidos con esta máquina pueden diferir en función de los países.
- Por favor, consulte a su distribuidor autorizado para disponer de implementos y accesorios.

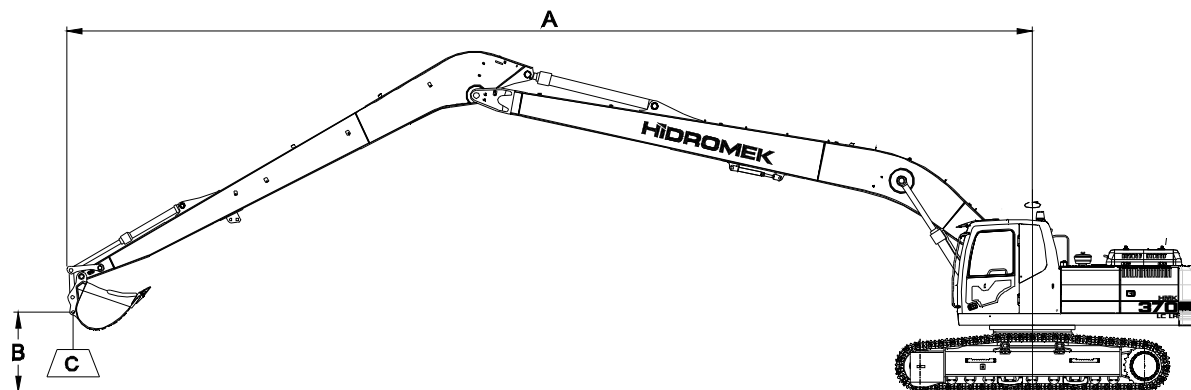
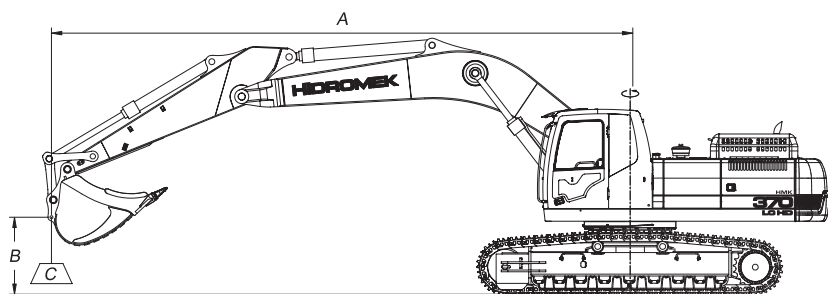
* Ángulo de Inclinación 2 x 35°

CAPACIDADES DE CARGA

EXCAVADORA

HMK 370LC HD Pluma: 6.10 m, Balancín: 2.6 m, Cazo: 2.0 m³ (SAE), Placa de cadena: 600 mm														Frontal	Lateral	
A, m	Unidad de carga	1.5		3.0		4.5		6.0		7.5		9.0		Alcance máximo		
B, m		↑	↔	↑	↔	↑	↔	↑	↔	↑	↔	↑	↔	↑	↔	A,m
7.5	kg													*5800	*5800	7.02
6.0	kg									*7950	6850			*5700	*5700	7.97
4.5	kg					*12200	*12200	*9750	*9750	*8450	6650			*5900	5100	8.55
3.0	kg					*15500	14450	*11300	9150	*9250	6300			*6350	4650	8.83
1.5	kg					*18000	13300	*12650	8550	*9950	5950			*7150	4450	8.85
0 (Tierra)	kg			*10350	*10350	*18800	12750	*13450	8150	10200	5700			8150	4550	8.61
- 1.5	kg	*12200	*12200	*17150	*17150	*18300	12650	*13350	7950	10100	5650			8950	5000	8.08
- 3.0	kg	*18500	*18500	*22900	*22900	*16450	12850	*12200	8050					*9500	6100	7.19
- 4.5	kg			*17250	*17250	*12800	*12800							*9500	8950	5.79
- 6.0	kg															

HMK 370LC LR Pluma: 10.0 m, Balancín: 6.0 m, Cazo: 1.0 m³ (SAE), Placa de cadena: 800 mm														Frontal	Lateral	
A, m	Unidad de carga	3		6		9		12		15		Alcance máximo				
B, m		↑	↔	↑	↔	↑	↔	↑	↔	↑	↔	↑	↔	R,m		
15	kg															
12	kg									*1900	*1900			*1850	*1850	12.04
9	kg									*3600	*3600			*1750	*1750	13.99
6	kg							*5100	*5100	*4100	3750	*2000	*2000	*1800	*1800	15.12
3.0	kg					*9900	99200	*6150	5450	*4550	3350	*3150	2050	*2000	1850	15.58
0 (Tierra)	kg			*7850	*7850	*7000	4650	*4950	2900	*3550	1900	*2350	1750	*2350	1750	15.46
- 3	kg	*3550	*3550	*8200	7650	*7250	4200	5050	2700					*3050	1850	14.73
- 6	kg	*6050	*6050	*10150	7800	*6700	4150	*4600	2650					*3850	2300	13.29
- 9	kg			*7350	*7350	*5000	4450							*3650	3400	10.85
- 12	kg															



Notas

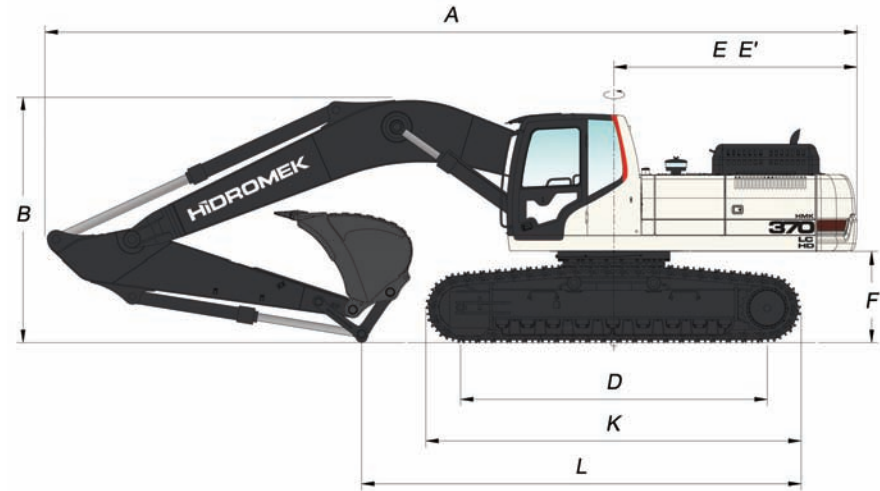
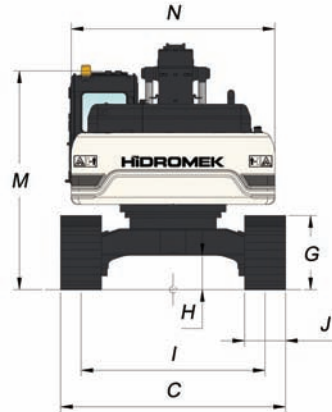
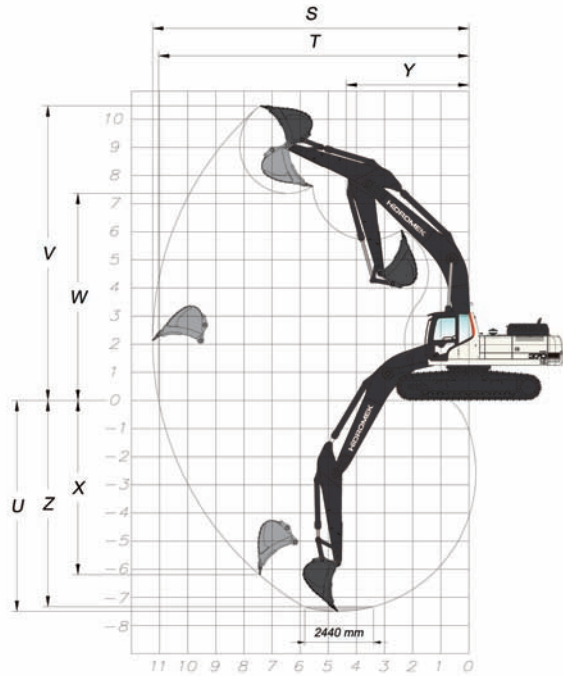
1. Capacidades de carga de acuerdo a SAE J1097 and ISO 10567.
2. El punto de carga es el punto de amarre de cazo.
3. Las capacidades de carga no deben excederse en un 75% de la capacidad e inflexión o del 87% de la capacidad hidráulica.
4. Los valores marcados con (*) están limitados por capacidad hidráulica.

NOTA

HIDROMEK se reserva el derecho de modificar las especificaciones y el diseño del modelo indicado en este folleto sin previo aviso

- A Radio de carga.
 B Punto más alto de carga.
 C Capacidad de carga.

ACCESORIOS



DIMENSIONES GENERALES

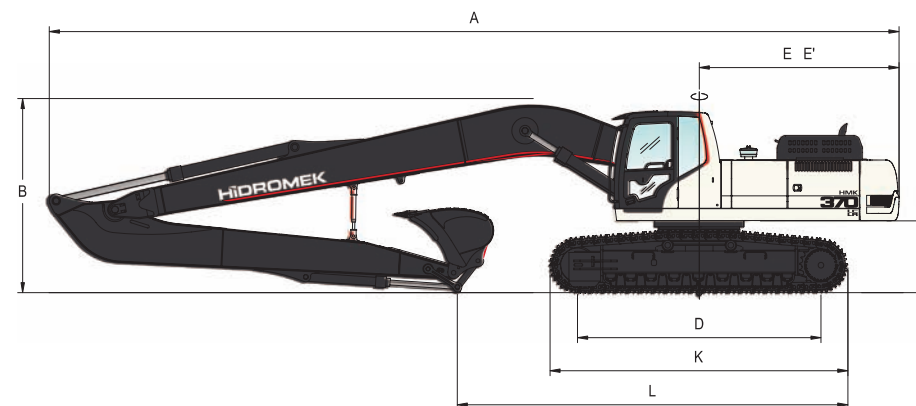
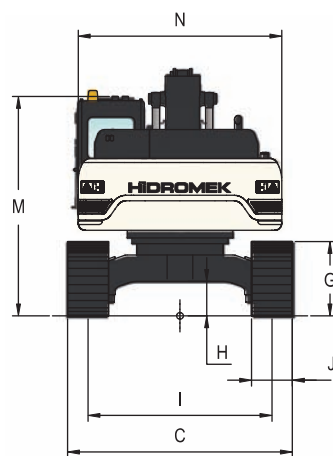
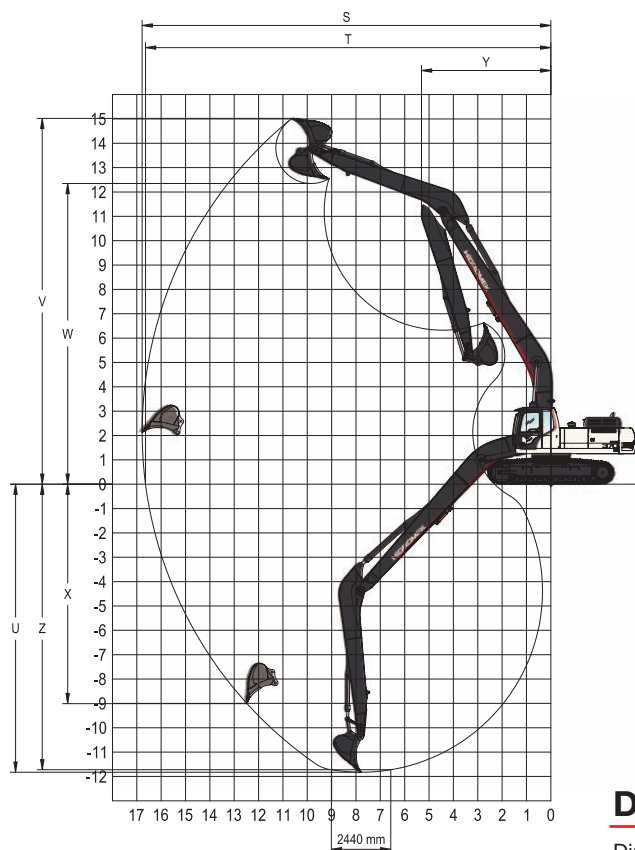
Dimensiones de pluma	*6.100 mm		6.500 mm			
Dimensiones de balancín	2.200 mm	*2.600 mm	2.200 mm	2.600 mm	3.200 mm	4.000 mm
A - Longitud total	11.000 mm	10.930 mm	11.420 mm	11.330 mm	11.270 mm	11.280 mm
B - Altura máxima en posición de transporte	3.810 mm	3.660 mm	3.750 mm	3.640 mm	3.380 mm	3.760 mm
C - Ancho del carro (LC)	*3.300 / 3.400 / 3.500 / 3.600 mm					
C - Ancho del carro (NLC)	*2.990 / 3.090 / 3.190 / 3.290 mm					
D - Longitud de pisada de cadena	4.240 mm					
E - Longitud extremo posterior	3.400 mm					
E' - Radio de giro	3.450 mm					
F - Altura de chasis superior al suelo	1.250 mm					
G - Altura de la cadena	1.090 mm					
H - Altura de chasis inferior al suelo	510 mm					
I - Ancho entre ejes de cadenas (LC-NLC)	2.700 mm / 2.390 mm					
J - Ancho de placa de cadenas	*600 / 700 / 800 / 900 mm					
K - Longitud máxima de cadenas	5.190 mm					
L - Distancia máxima de apoyo al suelo en posición transporte	8.260 mm	7.410 mm	8.680 mm	7.860 mm	7.090 mm	5.530 mm
M - Altura de techo de cabina al suelo	3.170 mm					
N - Ancho de chasis superior	2.990 mm					

* Estándar

DIMENSIONES DE TRABAJO

Dimensiones de pluma	*6.100 mm		6.500 mm			
Dimensiones de balancín	2.200 mm	*2.600 mm	2.200 mm	2.600 mm	3.200 mm	4.000 mm
S - Máxima longitud con cazo abierto	10.020 mm	10.350 mm	10.430 mm	10.760 mm	11.280 mm	12.040 mm
T - Máxima longitud con cazo abierto a nivel del suelo	9.780 mm	10.130 mm	10.200 mm	10.550 mm	11.070 mm	11.850 mm
U - Máxima profundidad punta de cazo abierto	6.140 mm	6.540 mm	6.540 mm	6.940 mm	7.540 mm	8.340 mm
V - Máxima altura con cazo abierto	9.950 mm	10.030 mm	10.190 mm	10.250 mm	10.450 mm	10.820 mm
W - Máxima altura punta con cazo cerrado	6.780 mm	6.900 mm	7.020 mm	7.140 mm	7.330 mm	7.710 mm
X - Máxima profundidad para zapata vertical	4.930 mm	5.100 mm	5.260 mm	5.420 mm	6.040 mm	6.730 mm
Y - Mínimo radio de giro	4.420 mm	4.100 mm	4.750 mm	4.450 mm	4.380 mm	4.290 mm
Z - Profundidad máxima a fondo de zanja	5.940 mm	6.350 mm	6.340 mm	6.760 mm	7.380 mm	8.200 mm

* Estándar



DIMENSIONES GENERALES

Dimensiones de pluma	10.000 mm
Dimensiones de balancín	6.000 mm
A - Longitud total	14.830 mm
B - Altura máxima en posición de transporte	3.350 mm
C - Ancho del carro	3.300 / 3.400 / *3.500 / 3.600 mm
D - Longitud de pisada de cadena	4.240 mm
E - Longitud extremo posterior	3.520 mm
E' - Radio de giro	3.570 mm
F - Altura de chasis superior al suelo	1.250 mm
G - Altura de la cadena	1.090 mm
H - Altura de chasis inferior al suelo	510 mm
I - Ancho entre ejes de cadenas	2.700 mm
J - Ancho de placa de cadenas	600 / 700 / *800 / 900 mm
K - Longitud máxima de cadenas	5.190 mm
L - Distancia máxima de apoyo al suelo en posición transporte	6.850 mm
M - Altura de techo de cabina al suelo	3.170 mm
N - Ancho de chasis superior	2.990 mm

* Estándar

DIMENSIONES DE TRABAJO

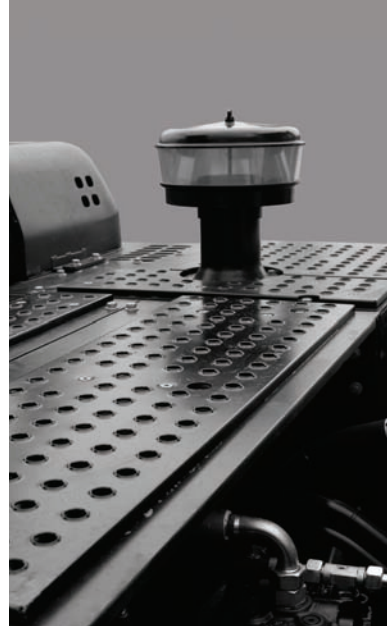
Dimensiones de pluma	10.000 mm
Dimensiones de balancín	6.000 mm
S - Máxima longitud con cazo abierto	16.780 mm
T - Máxima longitud con cazo abierto a nivel del suelo	16.640 mm
U - Máxima profundidad punta de cazo abierto	11.820 mm
V - Máxima altura con cazo abierto	15.030 mm
W - Máxima altura punta con cazo cerrado	12.350 mm
X - Máxima profundidad para zapata vertical	10.070 mm
Y - Mínimo radio de giro	4.420 mm
Z - Profundidad máxima a fondo de zanja	11.720 mm

HMK 370LC HD

GEN
SERIES

EXCAVADORA

DETALLES





✓ Equipamiento opcional

- Balancín 2.2 m, 3.2m y 4.0 m
- 6.5 m pluma para trabajo duro
- Cazos de varias tallas.
- Engrase centralizado.
- Instalación de rotador.
- Válvula de seguridad en pluma.
- Válvula de seguridad en balancín.
- Sistema de aviso de sobrecarga.
- Luz rotativa.
- Cadena de 800 mm, 900 mm
- Martillo hidráulico.
- Enganche rápido hidráulico.
- Ripper
- Protector de parabrisas delantero.
- Faros de trabajo
- HÍDROMEK Smart Link
- Movimiento hidráulico de giro para pinza.

✓ Equipamiento estándar

- Radio/MP3
- Aire acondicionado
- Calefacción de cabina
- Cabina de acuerdo con test de seguridad FOPS
- Puerto de conexión para PC
- Retenes de polvo y aceite en bulones de cadenas
- Lubricación de por vida de rodillos y ruedas guías
- Bomba de repostaje
- Pre filtro de aire
- Filtro de aire doble
- Ralentí automático
- Facilidad de precalentamiento de motor.
- Indicadores de sobrecalentamiento, baja presión de motor y filtro de aire obstruido
- Sistema de aviso de baja carga de batería
- Caja Herramientas
- Instalación de martillo hidráulico
- Cámara
- Faros de trabajo adicionales frontales
- Faros de trabajo adicionales traseros



HIDROMEK

www.hidromek.com

HIDROMEK[®] WEST

Dirección: C/De la Maquina 14, Poligono Industrial El Regás, 08850, Gavá – Barcelona / España
Teléfono: +34 93 638 84 65 Fax: +34 93 638 07 14
E-mail: contact@hidromek.es

HIDROMEK[®] RUS

Dirección: 72, Zhivopisnaya str., village Oktyabrskiy, Krasnodar, Rusia, 350032
Teléfono: +7 861 290 3007
E-mail: HidromekRus@hidromek.ru

Fábrica en Tailandia

Hidromek Construction Equipment (Thailand) Ltd.
Dirección: Amata Nakorn Industrial Estate Phase 7, 700/669 Moo 1, T.Phanthong A.Phanthong, Chonburi 20160, Tailandia
Teléfono: +66 38 447 349 Fax: +66 38 447 355

Oficinas Centrales

Dirección: Ayaş Yolu 25. Km, 1. Organize Sanayi Bölgesi, Osmanlı Caddesi, No: 1, 06935, Sincan – ANKARA/TURQUIA
Teléfono: +90 312 267 12 60 Fax: +90 312 267 12 39
E-mail: export@hidromek.com.tr

Su Distribuidor Local

ADVERTENCIA

HIDROMEK se conserva el derecho de hacer cambios sin previo aviso en los diseños y valores dados en este catálogo.