

**SUPRA** HMK 102 B  
SERIES HMK 102 S  
RETROCARGADORA



**HIDROMEK®**



CON **SUPRA** ALTA DURABILIDAD  
ALTO CONFORT  
ALTO RENDIMIENTO







**SUPRA**

## LA SERIE SUPRA ES LA RESPUESTA A SUS EXPECTATIVAS.

Una máquina eficiente que aprovecha al máximo el combustible, proporcionando una productividad muy alta.

Confort superior y máximo rendimiento en las condiciones de trabajo más exigentes.

Alta eficiencia para el operador, incluso en las jornadas más largas de trabajo.

## DISEÑADA PARA TRABAJO INTENSO.

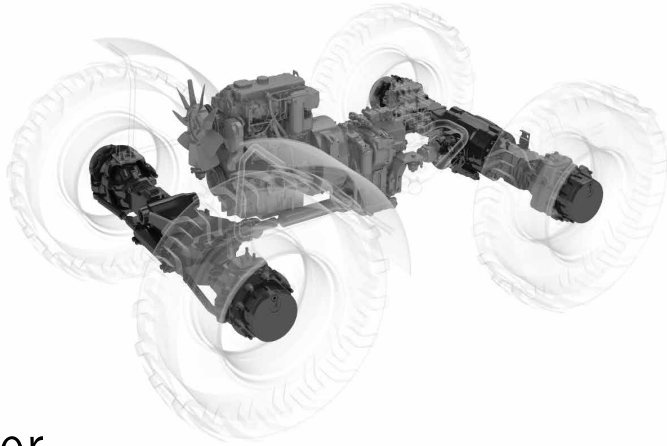
Los trabajos de excavación en los terrenos más difíciles, las toneladas de arena, grava, escombros y largas horas de trabajo son el mejor ambiente para la nueva Serie SUPRA.

Su mejor aliado cargando camiones, excavando canales y en obras de todo tipo.

Las retrocargadoras de la Serie SUPRA superan todos los trabajos que se puedan encontrar. La nueva Serie SUPRA proporciona comodidad en el entorno de trabajo, fácil manejo y alto rendimiento por hora de trabajo, por larga e intensiva que sea la jornada.

Con la Serie SUPRA, la máquina trabaja más tiempo y las paradas por mantenimiento y reparación son más cortas, por ello aumenta la eficiencia.

\* Las especificaciones y el equipo pueden variar dependiendo de los modelos.



## Motor

El motor que equipa la Serie SUPRA es uno de los más económicos en cuanto a consumo de combustible y duraderos en su clase. Va equipada con un Motor de 4.400 cm<sup>3</sup> con turboalimentado de par elevado incluso a bajas revoluciones de motor.

## Transmisión Automática de 6 Velocidades Adelante y 3 Velocidades Hacia Atrás

La transmisión automática de 6 velocidades adelante y 3 velocidades hacia atrás, que monta la Serie SUPRA, permite una conducción suave. El convertidor autoblocante (lock-up) en la quinta y sexta velocidad permite ahorrar combustible, especialmente en traslación por carretera.

## MSS-Sistema De Amortiguación De Pala

El MSS o Sistema de amortiguación de pala, actúa en los cilindros de elevación de la cargadora para amortiguar el balanceo al llevar la pala cargada y circular por terrenos irregulares evitando derramar la carga y consiguiendo una conducción rápida, productiva, cómoda y segura.

## Ejes Tipo Heavy Duty

La Serie SUPRA monta de serie ejes de tipo Heavy Duty (para aplicaciones severas). De esta forma se incrementa la fiabilidad, durabilidad y capacidad de carga de la máquina.

## ¡ALTA EFICIENCIA, DECISIÓN CORRECTA!

## Bomba De Pistones De Caudal Variable Con Detección De Carga (Load Sensing Ls) Y Flowsharing (Caudal Compartido)

La bomba hidráulica de pistones y caudal variable, proporciona la fuerza hidráulica que el operador necesita con precisión, independientemente de la carga y rpm del motor, trabajando con una eficiencia del 95%.

Las válvulas FLOWSHARING, proporcionan un excelente control hidráulico independientemente de la cantidad de carga y las habilidades del operador, para diversos trabajos de campo como la colocación de tuberías, apertura de zanjas y alisamientos.

Permiten mover simultáneamente la pluma, balancín y cazo incluso a bajas revoluciones y ofrecen la posibilidad de trabajar en zonas de ruido restringido, como en hospitales, escuelas o en el centro de la ciudad.

## Válvulas Regenerativas

Las válvulas regenerativas, montadas en las líneas de pluma y balancín, nos proporcionan más eficiencia hidráulica y evitan la cavitación.

## LSD: Deslizamiento Limitado Y Bloqueo De Diferencial

Usted dispondrá de una fuerza de tracción máxima con el LSD (diferencial con deslizamiento limitado) que actúa sobre el eje delantero y con el bloqueo del diferencial en el eje trasero.

Ambos sistemas evitan el patinamiento en terrenos deslizantes, con grava, barro y en superficies heladas. Gracias a estos sistemas, la vida útil de los neumáticos se prolonga notablemente, se mejoran los ciclos de trabajo y se optimiza el consumo de combustible.

# MÁS ESPACIO, MÁS CONFORTABLE



## INTERIOR DE CABINA

- Sistema de control OPERA
- Asiento con suspensión neumática
- Columna de dirección ajustable
- Alfombra estanca
- Paneles desmontables
- Compartimento refrigerado
- Sistema avanzado de calefacción y aire acondicionado
- Bandeja en el techo
- Pedal de martillo ergonómico y estético
- Ventana trasera de una sola pieza y sin marco
- Bloqueo hidráulico de la pluma
- Cabina construida con certificados FOPS Y ROPS

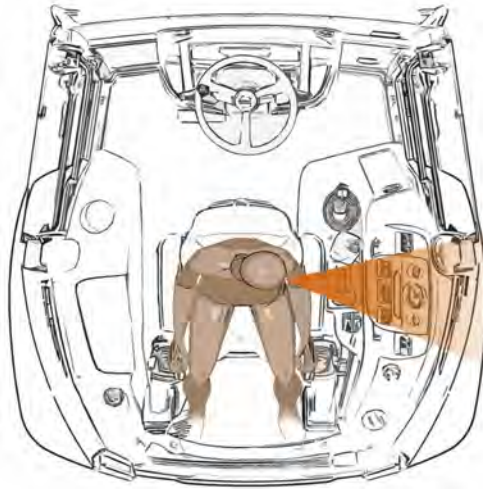






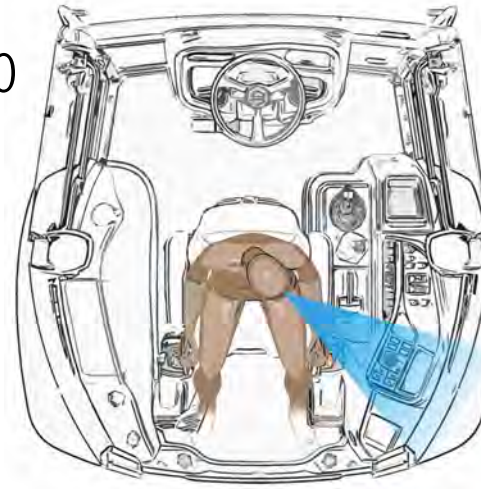






## Trabajos Con Equipo Retroexcavador En Máquinas Convencionales

En las cabinas de las retro cargadoras convencionales, para labores de excavación, el operador debe de girar la cabeza 90° hacia su izquierda para comprobar los indicadores.



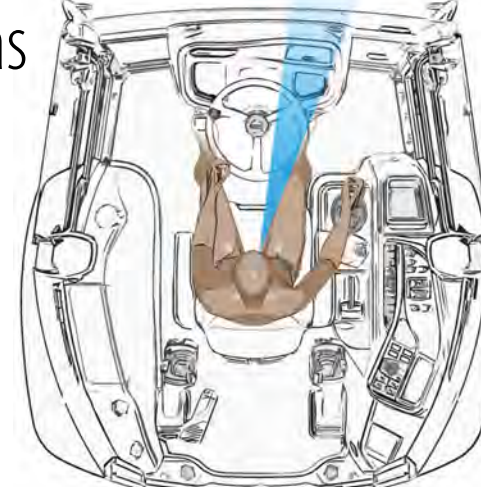
## Posición Para Excavación En La Serie SUPRA

En la Serie SUPRA, el operador en posición de excavación, puede comprobar fácilmente los indicadores a través de la pantalla a color TFT situada en la parte posterior izquierda (área de excavación). Esta ubicación permite al operador trabajar más cómodamente y por períodos más largos, sin sufrir dolores de cuello ni espalda.



## Trabajos Con Pala Frontal En Máquinas Convencionales

En las cabinas de retro cargadoras convencionales, en las operaciones de pala frontal, el operador mira al frente y al mismo tiempo debe de girar la cabeza 90° a su derecha, para controlar los indicadores.



## Posición Pala Frontal En La Serie SUPRA

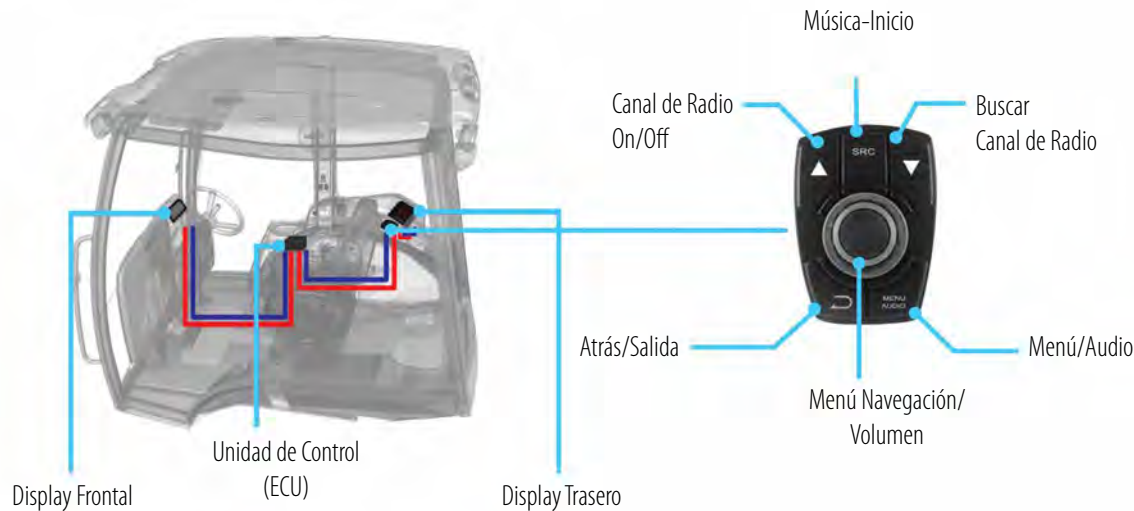
En la Serie SUPRA, el operador en posición de pala frontal o conducción, puede comprobar fácilmente los indicadores a través de la pantalla LCD situada al frente, sin dejar de mirar la dirección de conducción. Esta ubicación permite al operador trabajar más cómodamente y por períodos más largos, sin sufrir dolores de cuello ni espalda.





# Esquema De Opera Control

## Unidad de control Hidromek Opera.



Display LCD Frontal



Display TFT trasero

Hidromek Opera es una interfaz que facilita la interacción entre el operador y la máquina. Hidromek Opera consta de 4 partes principales. Estas son: dos pantallas, una unidad de control eléctrico y una Unidad de Control Ópera. El operador puede disponer de toda la información y alarmas de la máquina a través de la pantalla LCD asimétrica situada en el panel frontal, mientras que él está trabajando en posición de pala frontal o conducción. Con su singular diseño, la pantalla LCD asimétrica permite ampliar el campo de visión del operador durante la carga y conducción. Además el volante no obstaculiza la visión de la pantalla en cualquier posición. La información y advertencias que indica la pantalla siempre están a la vista del operador, que puede controlarlas fácilmente.

En la posición de excavación, una vez más toda la información y advertencias se pueden ver a través de la pantalla a color TFT situada en el panel posterior. La unidad de control de Opera se ha situado en frente de la pantalla TFT. El operador puede navegar por los menús, controlar el estado de la máquina, cambiar la configuración y controlar el sistema de audio con Opera. La pantalla y la unidad de control de Hidromek Opera, han sido situados en la posición de excavación, dando prioridad a la seguridad del operador. De esta manera, se ha impedido que el operador pierda la atención.







# ¡DEJE LOS TRABAJOS DIFÍCILES PARA LA SERIE SUPRA!

## La Serie SUPRA para las condiciones de trabajo más exigentes.

Una de las características que hace que las máquinas de las Serie SUPRA sean diferentes, es el alto rendimiento en los trabajos con pala frontal. Gracias a la pala y la fuerza de arranque de los brazos de la Serie SUPRA, la maniobrabilidad de la máquina en labores de carga se realiza sin estrés.

Los brazos construidos para trabajos severos, han sido diseñados para rendir al máximo toda la vida útil de la máquina.

La pala frontal 6 en 1 (1,1 m<sup>3</sup> en el modelo B y 1,2 m<sup>3</sup> en el modelo S) proporciona un rendimiento excepcional gracias a su multifuncionalidad.

Gracias a la geometría de la pala, obtenemos una alta eficacia para la capacidad de carga.

La cuchilla "Bulldozer" de doble uso, va atornillada para facilitar el intercambio por el operador. Las articulaciones en los extremos de los cilindros de apertura y cierre de la mordaza, están protegidos por los laterales de la pala, evitando roces laterales en labores de arranque y conducción de la máquina.

Gracias a los botones de control proporcional de apertura y cierre de la mordaza, situados sobre el mono mando de control de la pala frontal, al operador le resulta fácil ajustar la velocidad de apertura y cierre y ángulo de la mordaza.

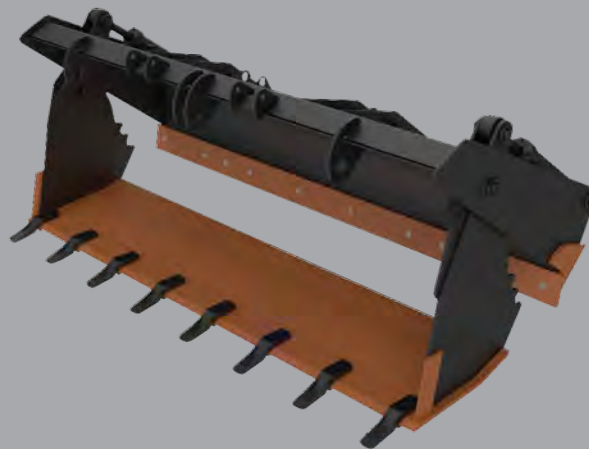
Todos Estos Minuciosos Detalles e Innovaciones,  
Se Han Pensado Para Que Usted Ahorre Tiempo Y Costos De Maniobras.

## TIPSHIFT (Control inversor de marcha adelante o atrás)

El selector de inversión de marcha adelante o atrás, se encuentra en el mono mando de control de la pala, permitiendo al operador hacer operaciones más rápidas en las maniobras de carga. El operador podrá hacer las maniobras con mayor facilidad y podrá prestar más atención en la carga.

En los trabajos de carga convencionales y maniobrabilidad en espacios reducidos, el operador podrá mover el mando de la pala y selector de inversión de marcha con la misma mano, sin perder el manejo del volante.

Al operador le proporciona seguridad y confort el no perder contacto con el volante y la pala.









## Excavar, Nivelar o Zanjear...

El brazo retroexcavador de la Serie SUPRA está preparado y diseñado para condiciones de trabajo en terrenos duros y pesados. Su construcción sólida y el eficiente sistema hidráulico, aumenta la productividad y proporciona la máxima fuerza de arranque, incluso a bajas revoluciones, con un caudal máximo de 163 L. / Min.

Los joysticks traseros (mandos pilotados para trabajo con el brazo retroexcavador) que son estándar en la Serie SUPRA, permiten al operador un fácil control en las maniobras de elevación y descenso que requieren precisión.

Las consolas de los Joysticks se pueden ajustar de forma independiente el uno del otro, proporcionando un espacio de trabajo ergonómico para cada operador.

Las largas horas de trabajos de excavación se convierten en placer en la nueva cabina de la Serie SUPRA gracias a su excelente visibilidad y ergonomía.

La Serie SUPRA tiene una excelente distribución del peso y equipa unos estabilizadores anchos que permiten trabajar en terrenos desnivelados con absoluta seguridad.

Como estándar, la Serie SUPRA equipa una línea hidráulica auxiliar para martillo hidráulico u otros implementos, ubicada de tal forma que no entorpezca la visibilidad durante la excavación ni pueda sufrir daños en excavaciones profundas.

El sistema de amortiguación de fin de carrera en los cilindros de la pluma y balancín, suaviza los movimientos en el extremo del brazo excavador, absorbiendo los impactos y prolongando la vida de la máquina.

El brazo telescópico alcanza una profundidad de excavación de hasta 5,67 m. siendo de gran utilidad en excavaciones profundas y de largo alcance.

## ¿Qué Puede Ser Más Agradable Que Trabajar Sin Ningún Problema?





## COLUMNA DE DIRECCIÓN AJUSTABLE

El volante con diseño ergonómico y ajustable, permite al operador trabajar durante horas de forma cómoda y controlando con facilidad la máquina.



## ASIENTO CON SUSPENSIÓN NEUMÁTICA

Además de las características que permiten subir, bajar, mover hacia adelante y hacia atrás, tiene un sistema automático de ajuste de peso y ajuste lumbar que otorga un confort excelente y una gran eficiencia para trabajar durante horas sin cansancio.



## FUNCIONES INTEGRADAS EN EL MONO-MANDO DE CONTROL DE PALA FRONTAL

4 funciones básicas están integradas en el mono-mando de la pala frontal que se utilizan frecuentemente durante los trabajos con la cargadora y son: El **TIPSHIFT** (Inversor marcha adelante o atrás) facilitando un rápido cambio de sentido de la marcha. El botón de "kick-down" permite cambiar la velocidad.

RTD (Retorno automático recogida de pala) permite reducir tiempos de maniobra.



## JOYSTICKS PARA EL CONTROL DEL EQUIPO RETROEXCAVADOR

Un ambiente de trabajo ideal es generado por los joysticks de control del brazo retroexcavador equipados de origen en la Serie Supra y que pueden ajustarse ergonómicamente.







## SELECTOR DE CONFIGURACIÓN EQUIPO RETRO ISO - SAE

Los mandos pilotados para manejar el equipo retroexcavador se pueden utilizar con la configuración SAE o ISO según los hábitos del operador. El cambio de configuración se realiza mediante un botón situado en el panel de control trasero en posición retro.



## FAROS DE TRABAJO LED

Los faros de trabajo LED utilizan menos energía en comparación con los faros convencionales y se obtiene mayor nivel de potencia de iluminación facilitando el trabajo en túneles o durante la noche.



## SISTEMA AVANZADO DE AIRE ACONDICIONADO

Se han instalado rejillas de ventilación en las zonas óptimas de la cabina para que el operador trabaje con mayor comodidad.

Además de ofrecer un entorno cómodo, se evita el empañamiento de los cristales.



## PANEL DE CONTROL

El panel de control y sus opciones, han sido diseñados ergonómicamente para ser usados por el operador de la manera más adecuada y simple.





## VENTANAS LATERALES Y TRASERA

Junto a la ventana trasera que se puede abrir de una pieza fácilmente y proporciona una amplia visibilidad del entorno de trabajo, la apertura de ventanas de las puertas laterales, proporciona una circulación de aire ideal y un entorno de conducción segura, ya que no es necesario abrir la puerta durante el trabajo.



## COMPARTIMENTO REFRIGERADO

Mantiene la temperatura de las bebidas e incluso las refrigera.



## ALFOMBRA ESTANCA

El tipo de alfombra estanca, facilita la limpieza de la cabina.



## PORTAOBJETOS DESMONTABLES

Bandejas lavables han sido ubicadas en varios puntos de la cabina de la Serie SUPRA proporcionando al operador múltiples opciones para poner objetos.





# TANQUE DE PLÁSTICO PARA COMBUSTIBLE

El aumento de la capacidad del tanque de combustible de material plástico, con alto nivel de medidas de seguridad, alarga los ciclos de llenado y aumenta el tiempo que usted está trabajando.



# LUCES EN LOS GUARDABARROS TRASEROS

Los guardabarros están fabricados en PDCPD, un material especial resistente a impactos. En la parte frontal de los guardabarros traseros, han sido integrados unas luces LED para dar seguridad al operador cuando entra o sale de la cabina.



# TECHO DE CABINA / EQUIPO DE MÚSICA

El equipo de música con reproductor mp3 de serie, ofrece un ambiente agradable para el operador. La bandeja del techo de alta capacidad, es una oportunidad ideal de almacenamiento de hasta 10 kilos.



# COMPARTIMENTOS, BOLSAS

Los espacios portaobjetos de diferentes tamaños y formas se encuentran distribuidos por toda la cabina, y son espacios ideales para guardar documentación y otros enseres de la máquina o del operador.













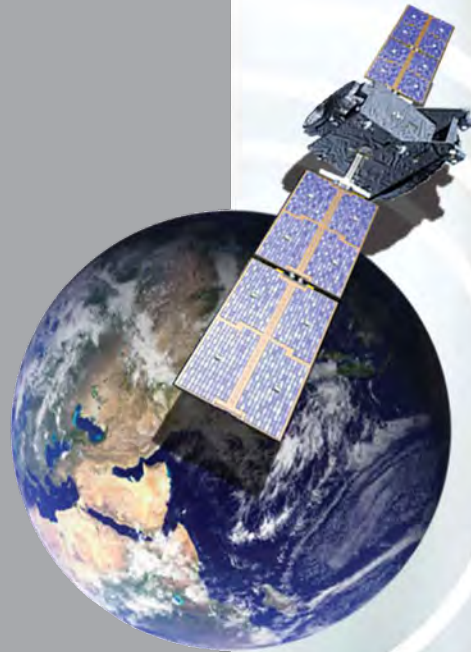
**SmartLink**

CON SMARTLINK®, PODRÁ  
SABER TODO SOBRE SU  
MÁQUINA AL INSTANTE.  
¡IMPORTANTE PARA SU  
GESTIÓN Y SU BOLSILLO!

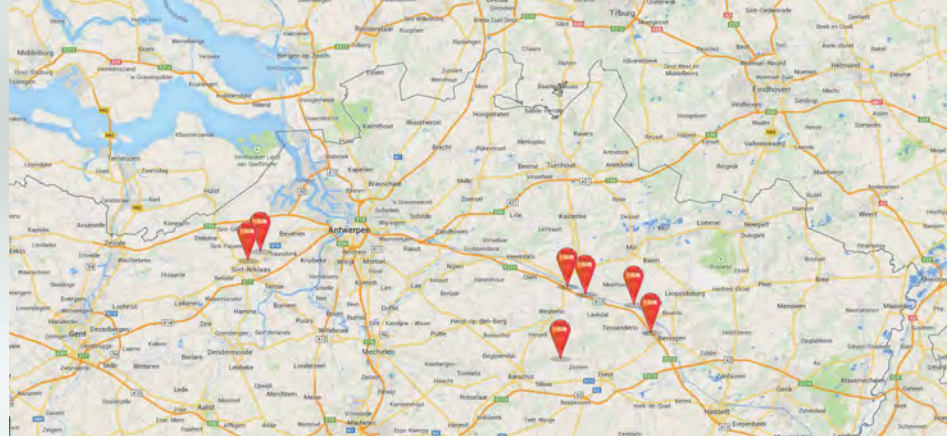
Si se pregunta ¿dónde está mi máquina? o, ¿en qué  
lugares ha trabajado durante el día?  
Hoy Hidromek ofrece respuestas a sus preguntas de  
forma muy fácil.

En las retroexcavadoras de la Serie SUPRA equipadas con Hidromek SmartLink,  
podemos conocer con un solo clic, parámetros básicos de funcionamiento, informes de  
servicios, uso de la máquina por cada operador. Resulta de gran utilidad en empresas  
con pequeñas flotas.

El sistema de seguimiento de datos Hidromek SmartLink mediante GPS le ofrece  
entre otros datos, los tiempos de trabajo, posicionamiento geográfico, consumos de  
combustible, tiempos para mantenimiento, y códigos de error tanto al servicio técnico  
Hidromek como a usted, vía Internet.  
Este sistema permite una gestión más eficaz de la máquina y su mantenimiento.







**SUPRA**

¿Dónde está mi máquina ahora?

¿Cuántas horas faltan para el mantenimiento?

¿En qué horas se ha parado y cuántas horas ha trabajado en el día?

¿Necesita un asistente que elabore informes sobre las máquinas?





A close-up photograph of a construction worker. The worker is wearing a blue and white plaid shirt and a bright orange safety vest with two horizontal reflective yellow-green stripes. They are holding a white hard hat with the brand name 'HIDROMEK' printed in black on the front. The worker's left hand is wearing a blue and white work glove. The background is a blurred construction site with wooden scaffolding and a yellow piece of machinery.

**HIDROMEK®**



# ¡LA SEGURIDAD ES LO PRIMERO!

Las máquinas de la Serie SUPRA han sido desarrolladas, en base a la experiencia de Hidromek en ingeniería de 42 años e incorpora múltiples medidas de seguridad.

Las grandes ventanas de cabina junto a las luces de trabajo LED, 4 delanteros y 4 traseros, proporcionan una visibilidad excepcional, permitiendo al operador ver el espacio de trabajo lo más amplio, nítido y cómodo posible.

Para el control de los indicadores de funcionamiento de la máquina durante la conducción, se ha instalado una pantalla LCD en la consola delantera, de manera que el operador puede conducir la máquina sin distraerse.

La cabina está construida con los sistemas certificados FOPS (Protección del espacio de cabina por caída de objetos) y ROPS (Protección del espacio de cabina por vuelco de la máquina).

El cinturón de seguridad integrado en la butaca permite al operador mantenerse en ella sin perder el control cuando la máquina trabaja en terrenos irregulares o en movimientos bruscos.

En los trabajos de mantenimiento en la zona del motor, una barra de bloqueo integrada en el cilindro de uno de los brazos de la pala garantiza la seguridad del mecánico u operador.

Para evitar que los estabilizadores se aflojen desequilibrando la máquina en labores de retro, se montan válvulas de seguridad en dichos estabilizadores.

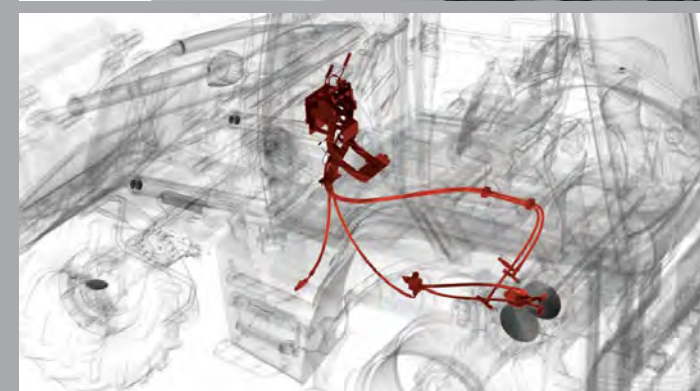
Luces y faros normalizados permiten que la máquina circule y sea claramente identificada en el espacio de trabajo durante trabajos nocturnos o con escasa visibilidad.

Detalles como peldaños anchos y con superficie antideslizante situados entre el paso de ruedas y el amplio acceso a la cabina, son aspectos pensados para la seguridad del operador.

Para el desplazamiento de la máquina, la Serie SUPRA está equipada con un bloqueo mecánico del brazo excavador, permitiendo una conducción segura y estabilidad trasera de la máquina.

## FRENO DE SEGURIDAD

El sistema de frenos incorpora unos acumuladores hidráulicos que permiten frenar la máquina pisando con normalidad los pedales de freno en situaciones extremas, como un fallo repentino del sistema hidráulico o parada inesperada del motor.









# FÁCIL MANTENIMIENTO Y SERVICIO

La cubiertas del capó delantero y laterales, han sido diseñadas para reducir al máximo las pérdidas de tiempo en mantenimientos y servicios, ofreciendo una accesibilidad multidireccional.

Una de las características más importantes de la Serie SUPRA que hace que sea superior que sus competidores, es que las mangueras hidráulicas están ordenadas y su acceso es fácil. Esta característica reduce los períodos de servicio y aumenta los periodos de trabajo de las máquinas.

La parrilla delantera se puede abrir fácilmente con una llave para acceder al acumulador y el grupo de refrigeración. Esta característica reduce los períodos de mantenimiento de rutina diaria.

Todos los puntos de mantenimiento y servicio se han situado en lugares de fácil acceso y también fácilmente accesibles desde el nivel del suelo.

Con el distribuidor hidráulico tipo sandwich, en caso de daños, solamente la parte dañada se cambia y por lo tanto se reducen los costes de mantenimiento.

Las mangueras hidráulicas están colocadas de manera que quedan protegidas de posibles daños, durante el trabajo.

El panel de fusibles se ha situado de manera que el operador pueda llegar fácilmente para chequeo, reparación y mantenimiento.





# SUPRA

## SERIES





## ¡LA SERIE SUPRA ES LA PRIMERA DE SU CLASE!

Por primera vez se utilizan faros LED como luces de trabajo en las retrocargadoras. En la Serie SUPRA están instaladas como equipo estándar.

Es muy importante el sistema de iluminación con faros LED para el operador durante los turnos de noche. Trabajando ya sea con pala frontal o retro en la Serie SUPRA, los faros LED proporcionan 2 veces más iluminación que los faros convencionales. También proporcionan al operador una visión nocturna clara y la oportunidad de trabajar durante largas horas con baja visibilidad.





## MOTOR

Emisión gases	Etapas IV (Tier 4 Final)
Marca, Modelo	PERKINS
Tipo	1204F-E44TAN Motor Diésel
Numero de cilindros	4 en línea
Diámetro x Carrera	Ø 105 x 127 mm
Volumen	4.400 cc
Máx. Potencia	100 HP (74,4 kW) @2200 rpm
Máx. Par	450 Nm @1400 rpm
<ul style="list-style-type: none"> <li>• Sistema de arranque en frío.</li> <li>• Filtro de aire autolimpiable.</li> <li>• Producto de última tecnología, seguro, alta salida de potencia y par motor, refrigerando por agua, turboalimentado, intercooler, con un bajo mantenimiento y asegurando un consumo de combustible extremadamente bajo.</li> </ul>	

## SISTEMA HIDRÁULICO

<ul style="list-style-type: none"> <li>• Sistema hidráulico de centro cerrado de caudal variable, sistema de flow sharing (caudal compartido) y válvulas regenerativas (Flowcharger), con bomba de pistones axiales.</li> </ul>	
Bomba principal a	2200 r/min
Caudal de	162 L/min
Presión máx.	250 bar
<ul style="list-style-type: none"> <li>• Válvulas auxiliares y de anticavitación.</li> <li>• Joysticks instalados ergonómicamente para la retro, diseñados especialmente para que el operador trabaje en comodidad y el mínimo esfuerzo.</li> <li>• El radiador del sistema hidráulico, asegura un funcionamiento sin problemas en climas cálidos.</li> <li>• Filtro del aceite hidráulico de 10 micrones.</li> </ul>	

## FRENOS

Frenos de servicio	<ul style="list-style-type: none"> <li>• Auto ajustable, tipo multidisco sumergido en aceite, ubicado en eje trasero, actuando hidráulicamente sobre las 4 ruedas.</li> </ul>
Freno de estacionamiento	<ul style="list-style-type: none"> <li>• Mando mecánico, actuando sobre transmisión eje trasero.</li> </ul>

## PESO

Máquina estándar peso operativo	9.385 kg
---------------------------------	----------

## TRANSMISIÓN

<ul style="list-style-type: none"> <li>• Transmisión automática para trabajos pesados.</li> <li>• 6 velocidades al frente 3 velocidades hacia atrás.</li> <li>• Control eléctrico de selección tracción 2 ó 4 ruedas.</li> <li>• Relación del convertidor de par de 2,38:1</li> <li>• Por seguridad solo se puede poner en marcha la máquina cuando la transmisión está en punto muerto.</li> <li>• Refrigerador aceite de transmisión.</li> <li>• Convertidor autoblocante (Lock-up).</li> </ul>
---

## CAPACIDADES DE LLENADO

Aceite motor	8,8	L
Sistema refrigeración motor	18,5	L
Tanque combustible	150	L
Tanque de aceite hidráulico	70	L
Aceite transmisión	16	L
Ad blue	19	L

## ESPECIFICACIONES PALA FRONTAL

Pala 6-en-1 con capacidad de	1,1 m <sup>3</sup>
Fuerza de arranque	8273 kgf
Fuerza de arranque del brazo	7430 kgf
Capacidad de elevación a máxima altura	3687 kg
Máxima capacidad elevación 7' 4" (2,23 m)	4484 kg
Máxima capacidad elevación 7' 8" (2,33 m)	4406 kg

## ESPECIFICACIONES RETRO

	TB (Extendido)	TB (Telescópico)
Capacidad del cazo	0,17 m <sup>3</sup>	0,17 m <sup>3</sup>
Fuerza máxima de arranque del cazo	7765 kgf	7765 kgf
Fuerza máxima de arranque del balancín	3435 kgf	2463 kgf

## VELOCIDAD DE TRASLACIÓN

A	2200 rpm
1ª Velocidad	6 km/h
2ª Velocidad	9 km/h
3ª Velocidad	12 km/h
4ª Velocidad	20 km/h
5ª Velocidad	28 km/h
6ª Velocidad	40 km/h

## EJES

<ul style="list-style-type: none"> <li>• Tipo trabajo duro (Heavy Duty).</li> <li>• Eje delantero, oscilación total 16°.</li> <li>• Reductores de traslación tipo fueraborda con 4 planetarios.</li> <li>• Equipado con sistema LSD (Diferencial con Deslizamiento Limitado) y bloqueo de diferencial.</li> </ul>
---

## SISTEMA ELÉCTRICO

Voltaje	12 V
Batería	165 Amp/h., tipo trabajo duro (Heavy Duty)
Motor de arranque	3,2 kW
Alternador	100 Amp

## DIRECCIÓN

<ul style="list-style-type: none"> <li>• Completamente hidrostático con sensibilidad de carga.</li> <li>• Volante suave (Soft-Touch).</li> </ul>
--

## NEUMÁTICOS

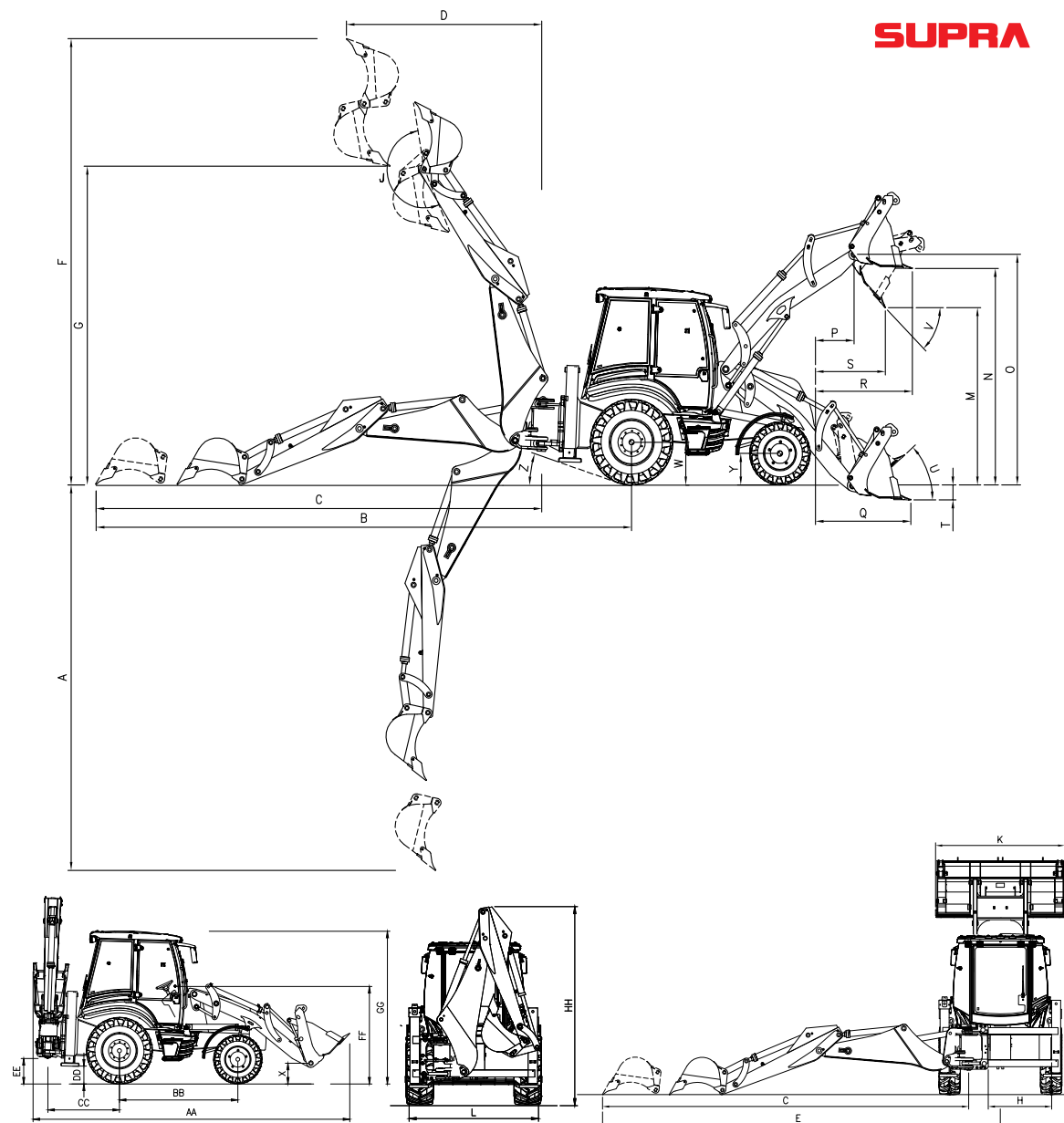
Delanteros	16/70-20 (12 lonas)
Traseros	16,9 – 28 (14 lonas)
	Opcional 18,4 – 26 (14 lonas)



# ESPECIFICACIONES GENERALES

	Telescópico Extendido	Recogido	
A	-Máxima capacidad de excavación (mm)	5627	4409
B	-Distancia máxima sobre el suelo desde el eje trasero (mm)	8183	7033
C	-Distancia máxima sobre el suelo desde el punto de volteo (mm)	6845	5695
D	-Distancia excavación en altura máxima desde punto de volteo (mm)	3106	2259
E	-Distancia máxima excavación desde el centro de la máquina (mm)	7456	6307
F	-Altura máxima de excavación (mm)	6611	5730
G	-Altura máxima cazo cerrado (mm)	4735.5	3854
H	-Carrera total del kingpost (mm)	1187	
J	-Rotación del cazo (grados) (°)	187	
K	-Ancho pala frontal (mm)	2440	
L	-Ancho de máquina parte trasera (mm)	2292	
M	-Altura del diente pala elevada y volteada (mm)	2613	
N	-Altura del diente pala elevada y horizontal (mm)	3233	
O	-Altura punto de rotación pala elevada (mm)	3461	
P	-Alcance a punto de rotación pala levantada (mm)	587	
Q	-Alcance a punta diente pala bajada (mm)	1494	
R	-Alcance a punta diente pala levantada y horizontal (mm)	1532	
S	-Alcance a punta diente pala levantada y volteada (mm)	1060	
T	-Profundidad excavación pala (mm)	183	
U	-Ángulo de recogida de pala (grados) (°)	38	
V	-Ángulo de máximo volteo a horizontal de pala (grados) (°)	47,3	
Y	-Altura del centro eje delantero al suelo (mm)	548.5	
Z	-Ángulo salida parte trasera (grados) (°)	24,5	
W	-Altura del centro del eje trasero al suelo (mm)	705	
X	-Altura del punto de rotación pala al suelo (mm)	250	
AA	-Longitud de máquina en posición desplazamiento (mm)	6049.6	
BB	-Distancia entre ejes (mm)	2190	
CC	-Distancia entre punto de rotación retro con centro eje trasero (mm)	1336	
DD	-Altura de base de zapata estabilizador al suelo (mm)	340	
EE	-Altura del Kingpost al suelo (mm)	536.8	
FF	-Altura de centro volante al suelo (mm)	2050	
GG	-Altura de techo cabina al suelo (mm)	2950	
HH	-Altura total en posición desplazamiento (mm)	3593	

**SUPRA**



**ADVERTENCIA:** HÍDROMEK se reserva el derecho de hacer cambios sin previo aviso en los diseños y valores dados en este catálogo.



## MOTOR

Emisión gases	Etapa IV (Tier 4 Final)
Marca, Modelo	PERKINS
Tipo	1204F-E44TAN Motor Diésel
Numero de cilindros	4 en línea
Diámetro x Carrera	Ø 105 x 127 mm
Volumen	4.400 cc
Máx. Potencia	100 HP (74,4 kW) @2200 rpm
Máx. Par	450 Nm @1400 rpm
<ul style="list-style-type: none"> <li>• Sistema de arranque en frío.</li> <li>• Filtro de aire autolimpiable.</li> <li>• Producto de última tecnología, seguro, alta salida de potencia y par motor, refrigerando por agua, turboalimentado, intercooler, con un bajo mantenimiento y asegurando un consumo de combustible extremadamente bajo.</li> </ul>	

## SISTEMA HIDRÁULICO

<ul style="list-style-type: none"> <li>• Sistema hidráulico de centro cerrado de caudal variable, sistema de flow sharing (caudal compartido) y válvulas regenerativas (Flowcharger), con bomba de pistones axiales.</li> </ul>	
Bomba principal a	2200 r/min
Caudal de	162 L/min
Presión máx.	250 bar
<ul style="list-style-type: none"> <li>• Válvulas auxiliares y de anticavitación.</li> <li>• Joysticks instalados ergonómicamente para la retro, diseñados especialmente para que el operador trabaje en comodidad y el mínimo esfuerzo.</li> <li>• El radiador del sistema hidráulico, asegura un funcionamiento sin problemas en climas cálidos.</li> <li>• Filtro del aceite hidráulico de 10 micrones.</li> </ul>	

## FRENOS

Frenos de servicio	• Auto ajustable, tipo multidisco sumergido en aceite, ubicado en eje trasero, actuando hidráulicamente sobre las 4 ruedas.
Freno de estacionamiento	• Mando mecánico, actuando sobre transmisión eje trasero.

## PESO

Máquina estándar peso operativo	9.725 kg
---------------------------------	----------

## TRANSMISIÓN

• Transmisión automática para trabajos pesados.
• 6 velocidades al frente 3 velocidades hacia atrás.
• Control eléctrico de selección tracción 2 ó 4 ruedas.
• Relación del convertidor de par de 2,38:1
• Por seguridad solo se puede poner en marcha la máquina cuando la transmisión esta en neutral.
• Refrigerador aceite de transmisión.
• Convertidor autoblocante (Lock-up).

## CAPACIDADES DE LLENADO

Aceite motor	8,8	L
Sistema refrigeración motor	22	L
Tanque combustible	150	L
Tanque de aceite hidráulico	70	L
Aceite transmisión	16	L
Ad blue	19	L

## ESPECIFICACIONES PALA FRONTAL

Pala 6-en-1 con capacidad de	1,2 m <sup>3</sup>
Fuerza de arranque	8273 kgf
Fuerza de arranque del brazo	7430 kgf
Capacidad de elevación a máxima altura	3687 kg
Máxima capacidad elevación 7' 4" (2,23 m)	4484 kg
Máxima capacidad elevación 7' 8" (2,33 m)	4406 kg

## ESPECIFICACIONES RETRO

	TB (Extendido)	TB (Recogido)
Capacidad del cazo	0,17 m <sup>3</sup>	0,17 m <sup>3</sup>
Capacidad del cazo	7765 kgf	7765 kgf
Fuerza máxima de arranque del balancín	3435 kgf	2463 kgf

## VELOCIDAD DE TRASLACIÓN

A	2200 rpm
1ª Velocidad	6 km/h
2ª Velocidad	9 km/h
3ª Velocidad	12 km/h
4ª Velocidad	20 km/h
5ª Velocidad	28 km/h
6ª Velocidad	40 km/h

## EJES

• Tipo trabajo duro (Heavy Duty).
• Eje delantero, oscilación total 16°.
• Reductores de traslación tipo fueraborda con 4 planetarios.
• Equipado con bloqueo de diferencial eje trasero.

## SISTEMA ELÉCTRICO

Voltaje	12V
Batería	165 Amp/h., tipo trabajo duro (Heavy Duty)
Motor de arranque	3,2 kW
Alternador	100 Amp

## DIRECCIÓN

• Sistema hidrostático con sensibilidad de carga.
• Volante suave (Soft-Touch).
• 4 ruedas de dirección

## NEUMÁTICOS

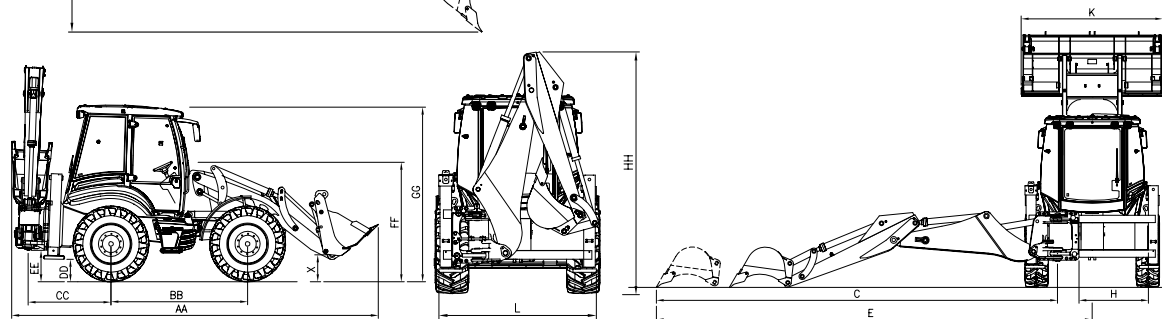
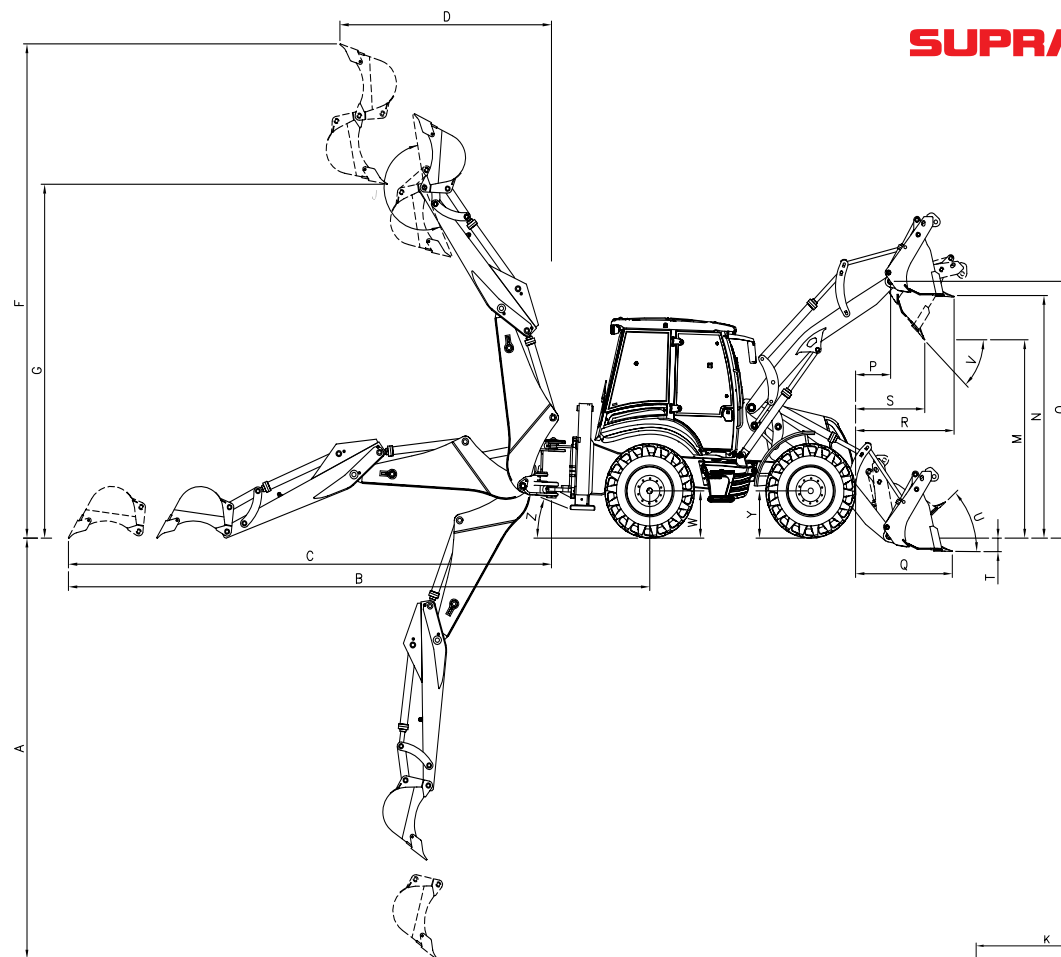
Delanteros / Traseros	16,9 – 28 (14 mallas)
-----------------------	-----------------------



# ESPECIFICACIONES GENERALES

	Telescópico Extendido	Recogido	
A	-Máxima capacidad de excavación (mm)	5703	4488
B	-Distancia máxima sobre el suelo desde el eje trasero (mm)	8244	7092
C	-Distancia máxima sobre el suelo desde el punto de volteo (mm)	6854	5703
D	-Distancia excavación en altura máxima desde punto de volteo (mm)	3087	2236
E	-Distancia máxima excavación desde el centro de la máquina (mm)	7452	6301
F	-Altura máxima de excavación (mm)	6552	5675
G	-Altura máxima cazo cerrado (mm)	4679	3802
H	-Carrera total del kingpost (mm)	1187	
J	-Rotación del cazo (grados) (°)	187	
K	-Ancho pala frontal (mm)	2440	
L	-Ancho de máquina parte trasera (mm)	2292	
M	-Altura del diente pala elevada y volteada (mm)	2603	
N	-Altura del diente pala elevada y horizontal (mm)	3260	
O	-Altura punto de rotación pala elevada (mm)	3470	
P	-Alcance a punto de rotación pala levantada (mm)	480	
Q	-Alcance a punta diente pala bajada (mm)	1463	
R	-Alcance a punta diente pala levantada y horizontal (mm)	1458	
S	-Alcance a punta diente pala levantada y volteada (mm)	996	
T	-Profundidad excavación pala (mm)	160	
U	-Ángulo de recogida de pala (grados) (°)	43	
V	-Ángulo de máximo volteo a horizontal de pala (grados) (°)	45	
Y	-Altura del centro eje delantero al suelo (mm)	650	
Z	-Ángulo salida parte trasera (grados) (°)	20	
W	-Altura del centro del eje trasero al suelo (mm)	625	
X	-Altura del punto de rotación pala al suelo (mm)	250	
AA	-Longitud de máquina en posición desplazamiento (mm)	6090	
BB	-Distancia entre ejes (mm)	2280	
CC	-Distancia entre punto de rotación retro con centro eje trasero (mm)	1395	
DD	-Altura de base de zapata estabilizador al suelo (mm)	370	
EE	-Altura del Kingpost al suelo (mm)	510	
FF	-Altura de centro volante al suelo (mm)	2075	
GG	-Altura de techo cabina al suelo (mm)	2985	
HH	-Altura total en posición desplazamiento (mm)	3600	

**SUPRA**



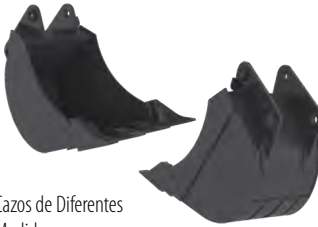
**ADVERTENCIA:** HÍDROMEK se reserva el derecho de hacer cambios sin previo aviso en los diseños y valores dados en este catálogo.







# IMPLEMENTOS OPCIONALES

**SUPRA**

 <p>Enganche Rápido</p>	 <p>Martillo Hidráulico</p>	 <p>Ahoyador</p>	 <p>Cazo Limpieza</p>	 <p>Cazo Angular</p>																																										
 <p>Pinza</p>	 <p>Ripper o arado</p>	 <p>Cazo Trapezoidal</p>	 <p>Cazos de Diferentes Medidas</p>	<table border="1"> <thead> <tr> <th rowspan="2">Ancho del Cazo en (mm)</th> <th colspan="2">Capacidad SAE en (m³)</th> <th rowspan="2">Peso En Vacío (+Dientes en Kg.)</th> <th rowspan="2">Número de Dientes</th> </tr> <tr> <th>Al limite</th> <th>Apretado</th> </tr> </thead> <tbody> <tr> <td>350</td> <td>0.09</td> <td>0.081</td> <td>128.5</td> <td>3</td> </tr> <tr> <td>400</td> <td>0.10</td> <td>0.087</td> <td>141.5</td> <td>3</td> </tr> <tr> <td>500</td> <td>0.14</td> <td>0.112</td> <td>149.5</td> <td>3</td> </tr> <tr> <td>600</td> <td>0.17</td> <td>0.131</td> <td>167</td> <td>4</td> </tr> <tr> <td>700</td> <td>0.22</td> <td>0.165</td> <td>185</td> <td>4</td> </tr> <tr> <td>800</td> <td>0.26</td> <td>0.186</td> <td>200.5</td> <td>5</td> </tr> <tr> <td>900</td> <td>0.30</td> <td>0.211</td> <td>210.5</td> <td>5</td> </tr> </tbody> </table> <p>Especificaciones de Los Cazos</p>	Ancho del Cazo en (mm)	Capacidad SAE en (m³)		Peso En Vacío (+Dientes en Kg.)	Número de Dientes	Al limite	Apretado	350	0.09	0.081	128.5	3	400	0.10	0.087	141.5	3	500	0.14	0.112	149.5	3	600	0.17	0.131	167	4	700	0.22	0.165	185	4	800	0.26	0.186	200.5	5	900	0.30	0.211	210.5	5
Ancho del Cazo en (mm)	Capacidad SAE en (m³)		Peso En Vacío (+Dientes en Kg.)	Número de Dientes																																										
	Al limite	Apretado																																												
350	0.09	0.081	128.5	3																																										
400	0.10	0.087	141.5	3																																										
500	0.14	0.112	149.5	3																																										
600	0.17	0.131	167	4																																										
700	0.22	0.165	185	4																																										
800	0.26	0.186	200.5	5																																										
900	0.30	0.211	210.5	5																																										

 <p>Enganche Rápido Pala</p>	 <p>Pala 6 en 1 Con Horquillas</p>	 <p>Pala Fija</p>	 <p>Pala 6 en 1 Para Enganche Rápido</p>	 <p>Horquillas Para Enganche Rápido</p>	 <p>Pala 6 en 1 Con Ahoyador</p>
 <p>Hoja Bulldozer Orientable</p>	 <p>Hoja Bulldozer</p>	 <p>Grapa</p>	 <p>Grapa Con Triple Pinza</p>	 <p>Grapa Con 5 Púas</p>	 <p>Grapa Con Horquillas</p>

**ADVERTENCIA:**

- Los implementos opcionales y estándar ofrecidos con la máquina, pueden ser diferentes según el país.
- Consultar al distribuidor oficial sobre implementos.

# NOS DIFERENCIAMOS DE LA COMPETENCIA NO SOLO POR NUESTRAS MÁQUINAS, SINO TAMBIÉN POR LOS SERVICIOS QUE OFRECEMOS



## Servicio profesional

Nuestro personal conformado por expertos en áreas específicas ofrece la más alta calidad y el servicio más rápido gracias a sus equipos de alta gama.



## Red de servicio global

Hidromek cuenta con una red de servicio global que ofrece puntos de venta y servicio en distintos lugares del mundo, con cientos de puntos en el exterior.



## Alto nivel de satisfacción del cliente

En todas nuestras operaciones, adoptamos un enfoque orientado al cliente para satisfacer sus necesidades al máximo posible, a fin de agregar valor a sus trabajos y ganarnos su confianza y lealtad.





- Las Instalaciones de Producción de HIDROMEK
- Los Concesionarios Exteriores de HIDROMEK
- ▼ Los Puntos de Venta y Post-Venta de HIDROMEK
- Los Países Donde Trabajan Las Máquinas de HIDROMEK

# HIDROMEK®

## HIDROMEK OFICINAS CENTRALES

**Dirección :** Ahi Evran OSB Mahallesi Osmanlı Caddesi No: 1  
06935, Sincan - Ankara / TURQUÍA  
**Teléfono :** +90 312 267 12 60 • **Fax:** +90 312 267 12 39  
**E-mail :** ihracat@hidromek.com.tr

## HIDROMEK RUS

**Dirección :** 72, Zhivopisnaya str., Building A, village  
Oktyabrskiy, Krasnodar, 350032, RUSSIA  
**Teléfono :** +7 861 290 3007  
**E-mail :** info@hidromek.ru

## HIDROMEK HCE

**Hidromek Construction Equipment Ltd.**  
**Dirección :** No: 700/669 Moo 1, T. Phanthong  
A. Phanthong, Chonburi 20160, THAILAND  
**Teléfono :** +66 38 447 349 • **Fax:** +66 38 447 355

## HIDROMEK WEST

**Dirección :** C/De La Maquina 14, Poligono Industrial El Regás,  
08850 - Gavá Barcelona / ESPAÑA  
**Teléfono :** +34 93 638 84 65 • **Fax:** +34 93 638 07 14  
**E-mail :** info@hidromek.es

## HIDROMEK JAPAN

**Dirección :** 5-10, Hashimoto 6-chome, Midori-Ku,  
Sagamihara, Kanagawa, 252-0143 JAPÓN  
**Teléfono :** +81 42 703 0261 • **Fax:** +81 42 703 0262

[www.hidromek.com](http://www.hidromek.com)

Su Distribuidor Local:

### ADVERTENCIA

HIDROMEK se conserva el derecho de hacer cambios sin previo aviso en los diseños y valores dados en este catálogo.