

HMK 62SS

MINI RETRO CARGADORA



HIDROMEK®





El nuevo miembro de la familia de retro cargadoras es el fruto del desarrollo de más de 42 años de experiencia de Hidromek. La HMK62SS ha sido diseñada para superar las expectativas de los clientes; altas prestaciones, versatilidad, confort de trabajo y seguridad.

La Hidromek HMK62SS ofrece al cliente la versatilidad de una máquina compacta, fiable y fuerte incluso en las condiciones de trabajo más severas y por muy largas que sean las jornadas de trabajo.

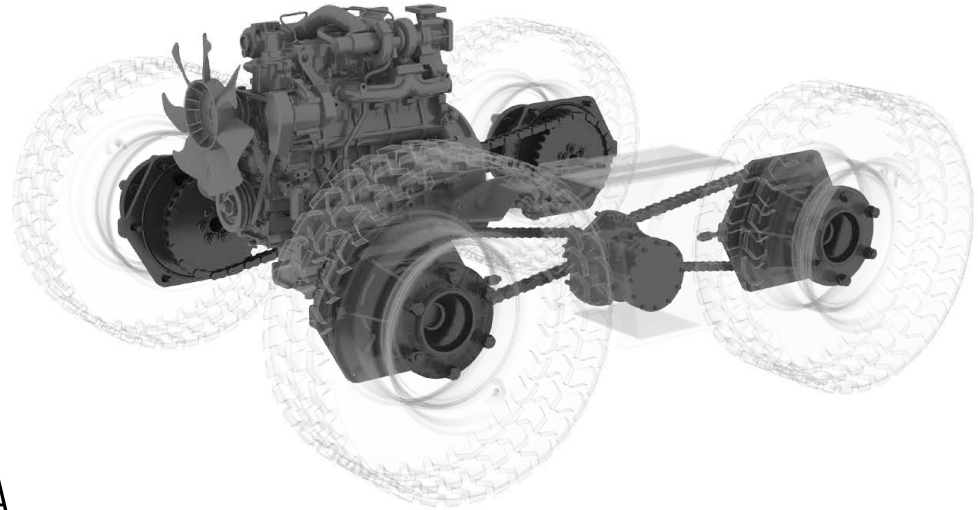
Con este equipo el cliente puede realizar el trabajo que se realiza con 2 máquinas diferentes, una miniexcavadora y una mini pala con una única máquina. La HMK62SS ofrece unos costos de inversión idóneos y la posibilidad de trabajar más en menos tiempo.

El tamaño compacto de la máquina, capaz de girar 360 grados sobre su propio eje, la estructura del brazo retro excavador y las instalaciones hidráulicas auxiliares como equipamiento estándar, convierten a la HMK62SS en el compañero ideal para trabajos en construcción civil y en aplicaciones agrícolas donde el espacio es, a menudo, limitado.

MOTOR POTENTE, PRESTACIONES EXCEPCIONALES

Motor

El corazón del tren de potencia de la HMK 62SS es un motor diésel KUBOTA turboalimentado compatible con las normativas USA EPA Tier 4 y Etapa V de emisión de gases. Este extraordinario motor genera 65 HP de potencia, siendo la más potente de su categoría. Esta potencia ofrece prestaciones agresivas, ciclos de trabajo más rápidos y una rápida respuesta haciendo la vida más fácil en los lugares de trabajo.



ALTA EFICIENCIA, DECISIÓN CORRECTA

Sistema hidráulico

Una bomba hidráulica de engranajes simple y fiable proporciona 61lts por minuto de caudal hidráulico a la pala, retro y líneas hidráulicas auxiliares. Un sistema eficiente de refrigeración del hidráulico permite a la HMK62SS trabajar más tiempo y en condiciones severas en lugares de elevadas temperaturas.

HydauX

Gracias al sistema HYDAUX no es necesario mantener pulsado un botón o pulsador para enviar aceite hidráulico de forma constante a los diferentes implementos de la pala frontal.

Tren de potencia

Bombas de caudal variable de pistones axiales son accionadas por el motor y proveen de aceite hidráulico a los motores de traslación. Los motores de traslación transfieren potencia mecánica a las ruedas mediante cadenas reforzadas a cada lado de la máquina.

Instalación hidráulica de martillo

La línea hidráulica auxiliar de doble acción para martillo hidráulico es equipada como estándar en la HMK62SS

ESPACIOSA Y CONFORTABLE

HMK **62**SS



INTERIOR DE CABINA

- Asiento del operario ergonómico
- Sistema de calefacción y refrigeración avanzado (A/A)
- Panel LCD de información
- Ventana trasera de una pieza
- Ventana lateral con sistema de apertura/cierre
- Radio y reproductor MP3
- Mandos pilotados integrados en el asiento para trabajo con el retro
- Luz nocturna
- Enchufe de 12 Voltios
- Zonas para guardar artículos personales
- Alfombrilla de suelo
- Acelerador de mano



PRESTACIONES DE LA PALA

Una de las características que hacen a la HMK62SS diferente es su rendimiento superior con la cuchara frontal. Gracias a la fuerza de arranque tanto de cazo como de brazos, la máquina realiza las cargas con facilidad. También, la geometría única del brazo retro excavador tipo banana hacen que sea fácil trabajar en lugares donde el espacio es, a menudo, limitado.

Con alta maniobrabilidad y 4 ruedas motrices, la HMK62SS garantiza altas prestaciones en zonas urbanas.

La cuchara 6-en-1 con capacidad de 0,35m³ ofrece un nivel superior de rendimiento de carga. Debido a la especial geometría del cazo que ha sido diseñado específicamente para esta máquina, se obtiene un uso efectivo de la capacidad del mismo.

La dirección de la máquina es controlada por el joystick ubicado en la parte izquierda del asiento del operario. El joystick ubicado en el lado derecho permite al operador ejecutar trabajos de carga de manera precisa.

Como equipamiento estándar, los enchufes rápidos para el enganche rápido frontal acortan el tiempo para el cambio de implementos de tal manera que la máquina puede trabajar más tiempo incrementando la producción.

Todo lo que pueda esperar de una mini pala y más...





PRESTACIONES EQUIPO RETROEXCAVADOR

El equipo retroexcavador de la HMK62SS está diseñado para trabajar en cualquier tipo de condiciones por muy duras que sean. Éste permite excavar en cualquier lugar especialmente donde el espacio es limitado.

Una bomba de engranajes simple y fiable provee de una fuerza de arranque máxima incluso a bajas revoluciones por minuto, otorgando un caudal de aceite máximo de 60 L/min.

Cuando el operador gira el asiento a posición de excavación, los mandos pilotados ubicados en el asiento cambian para controlar el equipo de excavación permitiendo al operario mantener una posición ergonómica óptima.

La línea de martillo y balancín extensible pueden controlarse desde un botón integrado en el joystick

La ventana trasera se abre fácilmente en su totalidad y ofrece al operario una excelente visibilidad. Gracias al pulsador integrado en el lateral de la consola, la máquina puede moverse hacia adelante o hacia atrás mientras la máquina está en posición de excavación, incrementando la productividad.

Todos estos finos detalles han sido pensados para que usted pueda trabajar de manera más productiva y confortable en zonas urbanas, agrícolas o donde necesite a un compañero de trabajo como la HMK62SS.





SALIDAS DE AIRE

Las salidas de aire están ubicadas en zonas óptimas de la cabina para que el operario pueda trabajar de forma más confortable.



RADIO/ SISTEMA DE SONIDO

El equipo de sonido con radio y reproductor mp3 se ofrecen como equipamiento estándar ofreciendo al operador un ambiente de trabajo agradable.



COMPARTIMENTOS DE ALMACENAMIENTO

Zonas de almacenamiento de diferentes tamaños y formas se encuentran ubicadas en los paneles laterales y frontal en la cabina de la HMK62SS permitiendo al operario guardar o ubicar sus enses.





VENTANA TRASERA DE UNA SOLA PIEZA

La ventana trasera se abre fácilmente de una sola pieza. Proporciona una excelente visibilidad y previene de posibles accidentes.



SISTEMA DE A/A

Por primera vez en su categoría, la HMK62SS ofrece como equipamiento estándar un sistema de aire acondicionado en su cabina. De esta forma el operario disfruta de un ambiente de trabajo confortable.



PANEL DE INSTRUMENTOS

Tras un minucioso análisis con operarios y en lugares de trabajo, el tablero de instrumentos ha sido ubicado en la zona óptima de la cabina incrementando la productividad del operario.





¡LA SEGURIDAD ES LO PRIMERO!

La Hidromek HMK62SS ha sido desarrollada con una experiencia de más de 42 años de ingeniería, considerando todas las precauciones de seguridad multidireccionales necesarias.

La cabina tiene certificaciones FOPS (Falling Object Protective Structure) para caída de objetos y ROPS (Roll Over Protective Structure) para protección por vuelco.

Las ventanas y luces de trabajo, 2 en la parte frontal y 2 en la trasera, proporcionan un amplio ángulo de visibilidad al operario, permitiéndole ver sus alrededores de manera clara y segura.

Para hacer un seguimiento de los datos de información de la máquina durante el trabajo, la HMK62SS está equipada con una pantalla LCD a color en su consola lateral.

Un cinturón de seguridad ayuda al operario a mantener su posición en zonas de trabajo con pendiente o en movimientos bruscos repentinos, previniendo la pérdida del control.

Para mantenimientos y acceso al motor, la seguridad consiste en un bloqueo de los brazos integrado en una de las botellas de la pala frontal.

El faro rotativo estándar permite que la máquina sea reconocida fácilmente allá donde esté trabajando.

La máquina viene equipada con un bloqueo mecánico de la pluma del brazo retroexcavador, permitiendo que se realice una conducción segura.



FÁCIL MANTENIMIENTO Y SERVICIO

El capó delantero y la parrilla han sido diseñados para ser abiertos fácilmente y así minimizar las pérdidas de tiempo en mantenimiento y servicio con un acceso multidireccional.

Una de las características más importantes de la HMK62SS es que los latiguillos están claramente posicionados y el acceso a ellos es sencillo. Esta característica acorta el tiempo empleado para mantenimiento e incrementa el tiempo que la máquina está trabajando.

La parrilla frontal se abre fácilmente con una llave y permite el acceso al acumulador y al grupo de radiadores. Esta ventaja acorta la rutina diaria de mantenimiento.

Las líneas hidráulicas están protegidas contra daños durante el trabajo.

El panel de fusibles está ubicado de tal manera que el operario puede llegar a él para mantenimientos y servicio perfectamente.

Gracias a un mantenimiento y servicio sencillo, los costes operacionales se reducen y los tiempos de trabajo se alargan.



IMPLEMENTOS

Como equipamiento estándar la HMK62SS tiene una cuchara frontal 6-en-1 ideal para multitud de trabajos como excavación, carga, nivelación, dozer...

Las líneas hidráulicas auxiliares para la pala frontal y el equipo retroexcavador también permiten a la HMK62SS ser utilizada con multitud de implementos que incrementan su enorme versatilidad.

El enganche rápido frontal de tipo universal es también incorporado como estándar en la HMK62SS





HIDROMEK

2255

MOTOR

Marca, Modelo:	KUBOTA
Tipo:	V2403-CR-T-EW03
Número de cilindros:	4 en línea
Diámetro X Carrera:	87 x 102,4 mm
Volumen:	2.434 cc
Potencia máxima:	65 HP (48,6 kW), @2700 rpm
Par máximo:	199 Nm @1600 rpm
	<ul style="list-style-type: none"> Compatible con Normativa Europea Etapa V y Americana US EPA Tier 4 Final

SISTEMA HIDRÁULICO

Bomba Principal	
Tipo:	Sistema hidráulico abierto con bomba de engranajes tipo tandem simple, fiable y de altas prestaciones.
Caudal:	60 L/min @2700 rpm
Presión:	250 Bar
	<ul style="list-style-type: none"> Mandos pilotados diseñados específicamente para que el operador no se canse, que requieren el mínimo esfuerzo ya que están instalados ergonómicamente. Filtro de aceite de 10 micrones Enfriador de aceite hidráulico que asegura la posibilidad de trabajar en altas temperaturas

TRANSMISIÓN

- Bomba hidráulica de pistones de caudal variable
- Tracción a las 4 ruedas
- Velocidad máxima de traslación 12 km/h
- Mandos pilotados integrados en el asiento del operario

PRESTACIONES PALA FRONTAL

Capacidad cuchara 4 en 1	0,35 m ³
Máx. Fuerza de arranque de cazo	2883 kgf
Máx. Fuerza de arranque de brazo	2600 kgf
Capacidad de elevación a máxima altura	1370 kg

PRESTACIONES EQUIPO RETROEXCAVADOR

Capacidad de cazo	0,06 m ³
Máx. Fuerza de arranque de cazo	1985 kgf
Máx. Fuerza de arranque de balancín	1500 kgf
Capacidad de elevación a máxima altura	332 kg

NEUMÁTICOS

Delanteros/Traseros	10 x 16,5 (índice de carga 10 para trabajos severos)
---------------------	------------------------------------------------------

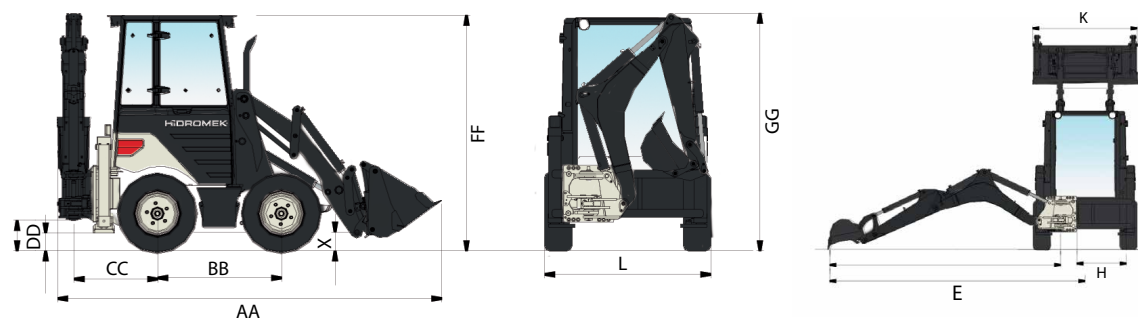
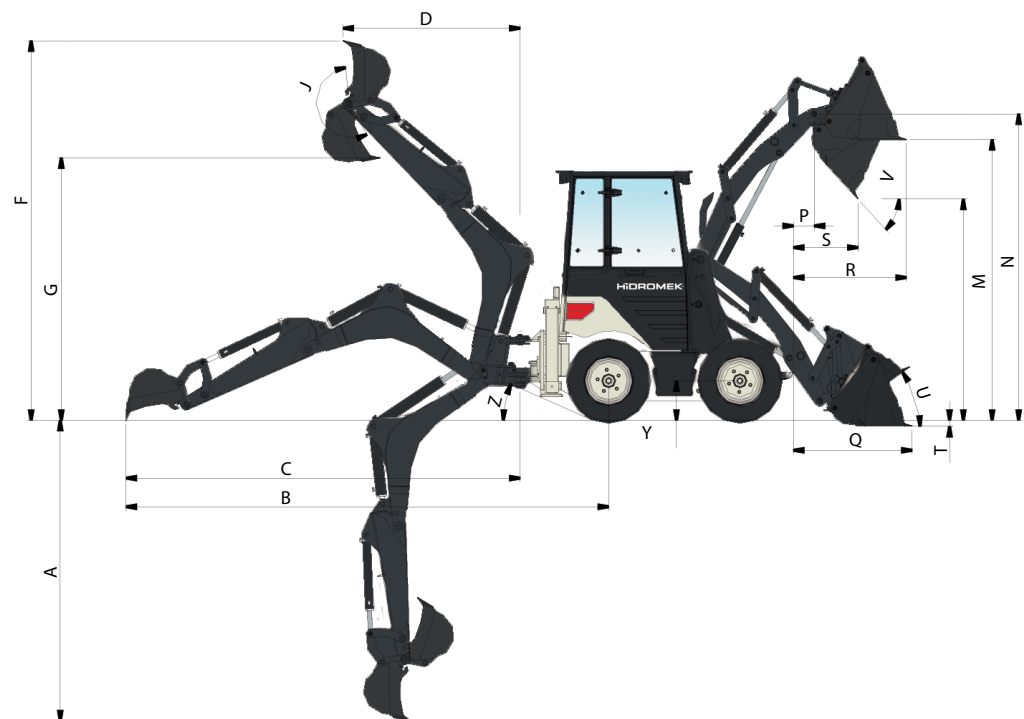
PESO

Peso operativo de máquina estándar:	3875 kg
-------------------------------------	---------

CARACTERÍSTICAS GENERALES

	Estándar
A -Profundidad máxima de excavación (mm)	2751
B -Nivel de suelo a centro rueda trasera (mm)	4419
C -Nivel de suelo a punto de giro (mm)	3608
D -Distancia de carga (mm)	1620
E -Distancia a punto central de la máquina (mm)	3986
F -Altura Operativa (mm)	3472
G -Altura máxima de carga	2400
H -Recorrido total kingpost (mm)	756
J -Ángulo de giro del cazo (°)	204
K -Ancho cuchara frontal (mm)	1630
L -Ancho máquina trasero (mm)	1610
M -Altura de descarga (mm)	2022
N -Carga a máxima altura (mm)	2567
O -Punto de volteo (mm)	2800
P -Alcance a punto de rotación pala levantada (mm)	190
Q -Alcance a punta diente pala bajada (mm)	1085
R -Alcance a punta diente pala levantada y horizontal (mm)	1033
S -Alcance a punta diente pala levantada y volteada (mm)	591
T -Profundidad de excavación (mm)	55
U -Ángulo de recogida sobre suelo (°)	36
V -Ángulo de volteo (°)	47
Y -Distancia de centro rueda delantera a centro de máquina (mm)	361
Z -Ángulo de salida (°)	24
W -Distancia de centro rueda trasera a centro de máquina (mm)	361
X -Distancia entre centro bulón pala y suelo (mm)	182
AA -Longitud en traslación (mm)	3720
BB -Distancia entre centro de ejes (mm)	1214
CC -Distancia centro eje trasero a centro punto giro retro (mm)	803
DD -Distancia estabilizadores a suelo (mm)	228
EE -Distancia kingpost a suelo (mm)	295
FF -Altura techo cabina (mm)	2275
GG -Altura máxima en traslación (mm)	2298

HMK 62_{SS}



ATENCIÓN: HIDROMEK se reserva el derecho de cambiar los valores dados en este catálogo y los diseños especificados sin necesidad de comunicación anterior.

NOS DIFERENCIAMOS DE LA COMPETENCIA NO SOLO POR NUESTRAS MÁQUINAS, SINO TAMBIÉN POR LOS SERVICIOS QUE OFRECEMOS



Servicio profesional

Nuestro personal conformado por expertos en áreas específicas ofrece la más alta calidad y el servicio más rápido gracias a sus equipos de alta gama.



Red de servicio global

Hidromek cuenta con una red de servicio global que ofrece puntos de venta y servicio en distintos lugares del mundo, con cientos de puntos en el exterior.



Alto nivel de satisfacción del cliente

En todas nuestras operaciones, adoptamos un enfoque orientado al cliente para satisfacer sus necesidades al máximo posible, a fin de agregar valor a sus trabajos y ganarnos su confianza y lealtad.



- Las Instalaciones de Producción de HÍDROMEK
- Los Concesionarios Exteriores de HÍDROMEK
- ▼ Los Puntos de Venta y Post-Venta de HÍDROMEK
- Los Países Donde Trabajan Las Máquinas de HÍDROMEK

HIDROMEK®

HIDROMEK OFICINAS CENTRALES

Dirección : Ahi Evran OSB Mahallesi Osmanlı Caddesi No: 1
06935, Sincan - Ankara / TURQUÍA
Teléfono : +90 312 267 12 60 • **Fax:** +90 312 267 12 39
E-mail : ihracat@hidromek.com.tr

HIDROMEK RUS

Dirección : 72, Zhivopisnaya str., Building A, village
Oktyabrskiy, Krasnodar, 350032, RUSSIA
Teléfono : +7 861 290 3007
E-mail : info@hidromek.ru

HIDROMEK HCE

Hidromek Construction Equipment Ltd.
Dirección : No: 700/669 Moo 1, T. Phanthong
A. Phanthong, Chonburi 20160, THAILAND
Teléfono : +66 38 447 349 • **Fax:** +66 38 447 355

HIDROMEK WEST

Dirección : C/De La Maquina 14, Poligono Industrial El Regás,
08850 - Gavá Barcelona / ESPAÑA
Teléfono : +34 93 638 84 65 • **Fax:** +34 93 638 07 14
E-mail : info@hidromek.es

HIDROMEK JAPAN

Dirección : 5-10, Hashimoto 6-chome, Midori-Ku,
Sagamihara, Kanagawa, 252-0143 JAPÓN
Teléfono : +81 42 703 0261 • **Fax:** +81 42 703 0262

www.hidromek.com

Su Distribuidor Local:

ADVERTENCIA

HIDROMEK se conserva el derecho de hacer cambios sin previo aviso en los diseños y valores dados en este catálogo.