

ECU 15 C Datos Técnicos Transpaleta eléctrica

ECU 15 C



ECU 15 C Transpaleta eléctrica Energía concentrada

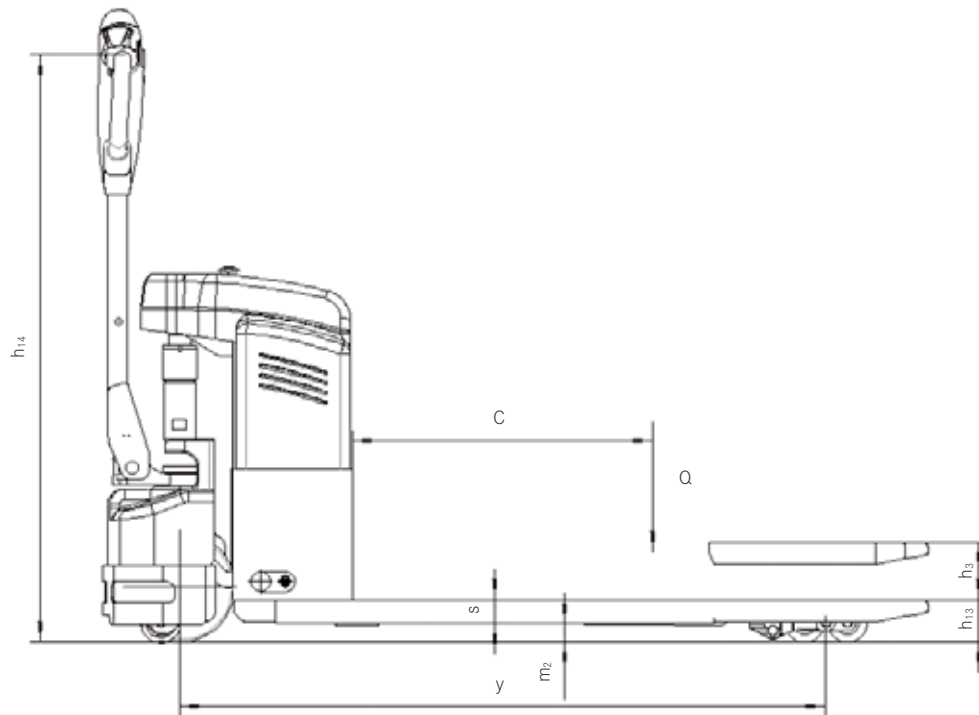
Esta ficha de especificaciones, que satisface la directiva VDI 2198, menciona únicamente los valores técnicos del modelo estándar. Diferentes ruedas, otros mástiles, el uso de accesorios, etc., pueden dar lugar a otros valores.



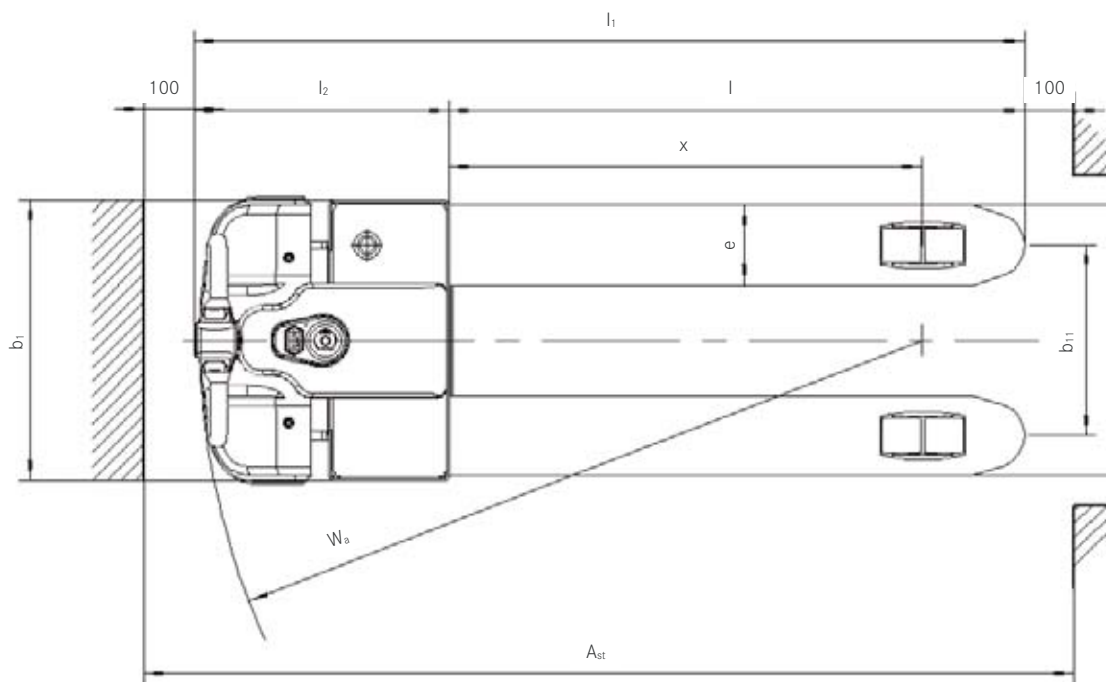
Marcas distintivas	1.1	Fabricante			STILL	
	1.2	Denominación de tipo del fabricante			ECU 15 C	
	1.3	Accionamiento			Eléctrico	
	1.4	Tipo de operario			Acompañante	
	1.5	Capacidad de carga nominal	Q	kg	1500	
	1.6	Centro de gravedad de la carga	c	mm	600	
	1.8	Distancia de carga	x	mm	946	
	1.9	Distancia entre ejes	y	mm	1293	
	Pesos	2.1	Peso en servicio incl. batería		kg	200
2.2		Carga sobre eje cargado	lado de conducción/lado de carga	kg	510/1180	
2.3		Carga sobre eje en vacío	lado de conducción/lado de carga	kg	160/40	
Ruedas/chasis	3.1	Ruedas			Poliuretano	
	3.2	Tamaño de ruedas	lado de conducción	mm	$\varnothing 200 \times 70$ ($\varnothing 230 \times 73$) ¹	
	3.3	Tamaño de ruedas	lado de carga	mm	$\varnothing 80 \times 93$ ($\varnothing 80 \times 70$) ²	
	3.4	Tamaño de rodillos de apoyo		mm	$\varnothing 80 \times 30$	
	3.5	Número de ruedas (x = tracción)	lado de conducción/lado de carga		1x + 2/2	
	3.6	Ancho de vía	lado de conducción/lado de carga	b ₁₀ /b ₁₁	mm	410/380
Dimensiones	4.4	Elevación		h ₃	mm	115
	4.9	Altura del timón en posición de traslación	mín./máx.	h ₁₄	mm	800/1170
	4.15	Altura con horquillas bajadas		h ₁₃	mm	85
	4.19	Longitud total		l ₁	mm	1660
	4.20	Longitud hasta frontal de horquillas		l ₂	mm	510
	4.21	Ancho total		b ₁	mm	574
	4.22	Dimensiones de horquillas		s/e/l	mm	48/160/1150
	4.25	Ancho exterior de horquillas		b ₅	mm	540
	4.32	Distancia al suelo, centro de la distancia entre ejes		m ₂	mm	37
	4.34	Ancho de pasillo con palé 800 x 1200 longitudinalmente		A _{st}	mm	1880
Datos de prestaciones	4.35	Radio de giro		W _s	mm	1540
	5.1	Velocidad de traslación	con/sin carga		km/h	4,2/4,6
	5.2	Velocidad de elevación	con/sin carga		m/s	0,03/0,053
	5.3	Velocidad de descenso	con/sin carga		m/s	0,049/0,036
	5.8	Pendiente máxima superable kB 5	con/sin carga		%	4/10
	5.9	Tiempo de aceleración	con/sin carga			10,7/9,5
Motor eléctrico	5.10	Freno de servicio				Electromagnético
	6.1	Motor de tracción, potencia S2 = 60 min			kW	0,45
	6.2	Motor de elevación, potencia en S3 = 10%			kW	0,8
	6.3	Batería según estándar DIN 43531/35/36 A, B, C, no				No
	6.4	Tensión/capacidad nominal de la batería K _s			V/Ah	2x 12 V/85
	6.5	Peso de la batería ±5% (en función del fabricante)			kg	52
Varios	6.6	Consumo energético de acuerdo con ciclo VDI			kWh/h	0,39
	8.1	Tipo de control de marcha				Control de CC
	8.4	Nivel de presión acústica (asiento del conductor)			dB(A)	69

¹ Opcional

² Rodillo en tándem



Vista lateral



Vista superior

ECU 15 C Transpaleta eléctrica
Fotos detalladas



Prestaciones óptimas y visibilidad de las puntas de las horquillas gracias a la carrocería baja



Todo siempre a la vista: el display indica el estado de carga



No es necesario cambiar el agarre: manejo cómodo con una sola mano, ya sea la izquierda o la derecha



Circulación segura: el chasis a poca altura sobre el suelo garantiza la máxima seguridad de manejo



Facilidad para la toma de cargas: los rodillos de inserción de serie convierten la toma transversal de paletas en un juego de niños



Tracción óptima y estabilidad máxima gracias a las ruedas de apoyo

ECU 15 C Transpaleta eléctrica
Energía concentrada



Facilidad de inserción en las paletas: Rapidez y precisión en el trabajo gracias a las horquillas redondeadas (disponible también opcionalmente con rodillos de carga en tándem)



ECU 15 C Transpaleta eléctrica

Energía concentrada

Alto rendimiento de manipulación de mercancías: la capacidad de 1500 kg y el peso propio muy reducido posibilitan tareas de transporte de todo tipo en cualquier lugar

Gran flexibilidad: las dimensiones compactas permiten trabajar incluso en espacios muy reducidos

Facilidad de manejo: transporte eléctrico de mercancías sin esfuerzo y con cargador de batería integrado



Ya sea en la industria, en el comercio o en la logística, STILL ofrece con la ECU 15 C algo más que un buen motivo para jubilar las transpaletas manuales. La transpaleta eléctrica convence por sus múltiples cualidades: circular, elevar, bajar, todos estos procesos se desarrollan eléctricamente y sin necesidad de esfuerzo. Compacto y ágil, el eficiente auxiliar de almacén transporta cargas de hasta 1,5 toneladas, mientras que el equipo propiamente dicho pesa tan solo 200 kg, batería incluida. Esto convierte a la ECU 15 C en ideal para el uso en niveles intermedios, en montacargas o como equipo para llevar en camiones, especialmente si se cargan y descargan mediante una plataforma elevadora.

Gracias al display, el usuario se mantiene informado en todo momento sobre el estado actual de carga de la batería. Y eso no es todo: en virtud del consumo de la batería de solo 0,39 kW por hora, el equipo no solo es extremadamente frugal, sino que el cargador integrado permite cargar la batería con toda facilidad en cualquier toma de corriente. La disponibilidad y la flexibilidad son aspectos prioritarios en la ECU 15 C. En el uso propiamente dicho, la transpaleta eléctrica convence, además de por el manejo sencillo con una sola mano para zurdos y diestros, con rodillos de inserción redondeados e integrados, los cuales posibilitan una manipulación cómoda y eficiente de la carga. El robusto chasis garantiza la durabilidad, incluso en condiciones de trabajo exigentes.

Equipamiento amplio

Potencia

- Potencia impresionante: el motor de tracción potente y fiable en tecnología de 24 voltios requiere poco mantenimiento
- Transporta mercancías con un peso total de hasta 1500 kg
- Robusta y fiable gracias a la estructura del bastidor rígida a la torsión

Precisión

- Compacta y ágil: permite trabajar sin problemas en espacios muy reducidos y en pasillos de trabajo estrechos
- Manipulación precisa de la carga: la carrocería baja permite una visibilidad óptima de las puntas de las horquillas
- Rodillos de inserción para agilizar y facilitar la toma transversal de paletas
- Respetuosa con la mercancía: Control de marcha sensible

Ergonomía

- Manejo ergonómico e intuitivo: Los procesos de tracción, elevación y dirección pueden ser controlados simultáneamente con una sola mano tanto por zurdos como por diestros y sin cambiar de agarre
- Trabajo sin fatiga gracias al cabezal ergonómico del timón

Dimensiones compactas

- Alto rendimiento de manipulación de paletas: las dimensiones compactas posibilitan un trabajo tan rápido como seguro
- Compacta y ágil: permite trabajar con fluidez en espacios reducidos y en pasillos de trabajo estrechos
- Rapidez y precisión: las horquillas redondeadas facilitan la inserción en las paletas

Seguridad

- Máxima seguridad de manejo gracias al bastidor a poca altura sobre el suelo
- Alto grado de seguridad para el conductor mediante el frenado automático del equipo al soltar el timón

Responsabilidad medioambiental

- Emisión de ruido mínima gracias al motor de tracción y elevación sumamente silencioso
- Más de 95% de los materiales utilizados son reciclables
- Funcionamiento sin emisiones

ECU 15 C Transpaleta eléctrica

Variantes de equipamiento



		ECU 15 C
Descripción general	Ergonomía adaptada para mayor confort y seguridad	●
	Capacidad de carga de 1,5 toneladas	●
	Timón optimizado para zurdos y diestros	●
	Longitud de horquilla 540/1150 mm	●
	Longitud de horquilla 520/1150 mm	○
	Longitud de horquilla 680/1150 mm	○
	Longitud de horquilla 520/1220 mm	○
	Longitud de horquilla 540/1220 mm	○
	Longitud de horquilla 680/1220 mm	○
Ruedas	Rueda motriz de poliuretano	●
	Rueda motriz de goma maciza	○
	Rodillos de carga de poliuretano/sencillos	●
	Rodillos de carga de poliuretano/tándem	○
Batería	Cargador integrado	●
	Conector de alimentación en diversos tipos	○
	Batería integrada de 85 Ah	●

● Estándar ○ Opcional



STILL



STILL, S.A.
Pol. Ind. Gran Vía Sud
c/Primer de Maig, 38-48
E-08908 L'HOSPITALET LL.
Teléfono: +34/933 946 000
Fax: +34/933 946 019
info@still.es
Para más información véase:
www.still.es

STILL, Sevilla
C^a Sevilla-Málaga, Km. 4
E-41500 Alcalá de Guadaíra
Teléfono: +34/055 630 631
Fax: +34/955 631 957
info@still.es



STILL, Madrid
c/Coto Doñana, 10
Area Empresarial Andalucía Sector, 1
E-28320 Pinto
Teléfono: +34/916 654 740
Fax: +34/916 913 398
info@still.es

Se certifica a STILL en las siguientes áreas: Gestión de la calidad, seguridad ocupacional, protección medioambiental y utilización de la energía.



first in intralogistics