



## MOTOR

Marca	: ISUZU-AL-4HK1X
Tipo	: Motor Diesel de 4 cilindros y cuatro tiempos, refrigerado por agua, inyección directa, turboalimentado e inter-cooler
Potencia	: 172 HP @2000 rpm / SAE J1995 (Bruto) : 162 HP @2000 rpm / SAE J1349 (Neto)
Par máximo	: 674 Nm @1500 rpm (Bruto) : 653 Nm @1500 rpm (Neto)
Cilindrada	: 5193 cc
Diámetro y carrera	: 115 mm x 125mm

Este nuevo motor cumple con la regulación de emisiones U.S EPA Tier 4 interim y EC Etapa III-B

## TREN DE RODAJE

Tipo X con caja. Caja en forma de pentágono	
Teja	: Triple nervio
Nº de tejas	: 2 x 49
Nº de rodillos inferiores	: 2 x 9
Nº de rodillos superiores	: 2 x 2
Tensado de cadenas	: Tensor muelle + hidráulico

## CABINA

- Visibilidad panorámica del operador mejorada
- Aumento de la capacidad interna
- 6 silent-blocks para absorber las vibraciones
- Aire acondicionado de gran capacidad
- Opera Control System
- Guanterera refrigerada
- Porta objetos y porta libros
- Suelo de cabina en material impermeable
- Mayor confort para el operador gracias a un asiento versátil y totalmente ajustable
- Rediseño ergonómico de cabina. Interruptores de control reubicados y restyling de pedales y palancas de traslación

## SISTEMA DE GIRO

Motor de giro	: Motor hidráulico de pistones axiales de caudal variable, con válvulas anti shock, integradas
Reductor	: Reductor de dos etapas de planetarios
Freno de giro	: Multidisco hidráulico. Accionamiento negativo
Velocidad de giro	: 10,8 rpm

## TRASLACIÓN Y FRENOS

Traslación	: Completamente hidrostática
Motores de traslación	: Motor de pistones axiales
Reducción	: Reductor de 2 etapas de planetarios
Velocidad De Traslación	
Velocidad larga	: 6,0 km/h
Velocidad corta	: 3,8 km/h
Fuerza de arrastre máxima	: 17.900 kgf
Inclinación máxima	: 35° (%70)
Frenos de servicio	: Multidisco hidráulico
Presión al suelo (Con cadenas 600 mm):	0,47 kgf/cm <sup>2</sup>

## SISTEMA HIDRÁULICO

Bomba principal	
Tipo	: Bomba doble en tandem de pistones axiales de caudal variable
Caudal Max	: 2 x 233 L/min
Bomba pilotaje	: Piñones. 20 L/min
Válvulas limitadoras	
Elevación de pluma	: 150 kgf/cm <sup>2</sup>
Bajada de pluma	: 330 kgf/cm <sup>2</sup>
Apertura de balancín	: 330 kgf/cm <sup>2</sup>
Cierre de balancín	: 240 kgf/cm <sup>2</sup>
Giro	: 240 kgf/cm <sup>2</sup>
Apertura de cazo	: 240 kgf/cm <sup>2</sup>
Traslación	: 350 kgf/cm <sup>2</sup>
Cierre de cazo	: 240 kgf/cm <sup>2</sup>
Pilotaje	: 40 kgf/cm <sup>2</sup>
Cilindros	
Pluma	: 2 x ø 125 x ø 85 x 1.325 mm
Balancín	: 1 x ø 140 x ø 100 x 1.640 mm
Cazo	: 1 x ø 100 x ø 70 x 910 mm

## OPERA CONTROL SYSTEM

- Panel de control y menús fáciles de usar
- Prevención de sobrecalentamiento y sistema de protección sin interrupción del trabajo
- Conexión y desconexión automática del forzado
- Información de mantenimientos y sistema de aviso
- Sistema de aviso y registro de errores
- Precalentamiento automático
- Sistema antirrobo por código personal
- Cambio de potencia automática para mejorar las prestaciones
- Posibilidad de selección de diferentes idiomas en panel de control
- Consumo de gasóleo y productividad mejorados
- Máxima eficiencia gracias a los diferentes modos de trabajo y de potencia
- Desconector de batería automático
- Sistema de aceleración y deceleración automático
- Hidromek Smartlink (Opcional)
- Monitorización en tiempo real de parámetros de operación, presión, temperatura, carga del motor térmico
- Posibilidad de registrar 26 tipos de horas de trabajo
- Cámara de visión trasera y de brazo (Opcional)

## CAPACIDADES

Depósito de gasoil	: 354 L	Aceite motor	: 20,5 L
Tanque hidráulico	: 258 L	Reductor de giro	: 5 L
Sistema hidráulico	: 290 L	Reductores de traslación	: 2x5,4 L
Sistema refrigeración	: 40 L		

## SISTEMA ELÉCTRICO

Voltaje	: 24V
Baterías	: 2 x 12V x 100 Ah
Alternador	: 24V / 50 A
Motor de arranque	: 24V / 4 kw

## LUBRICACIÓN

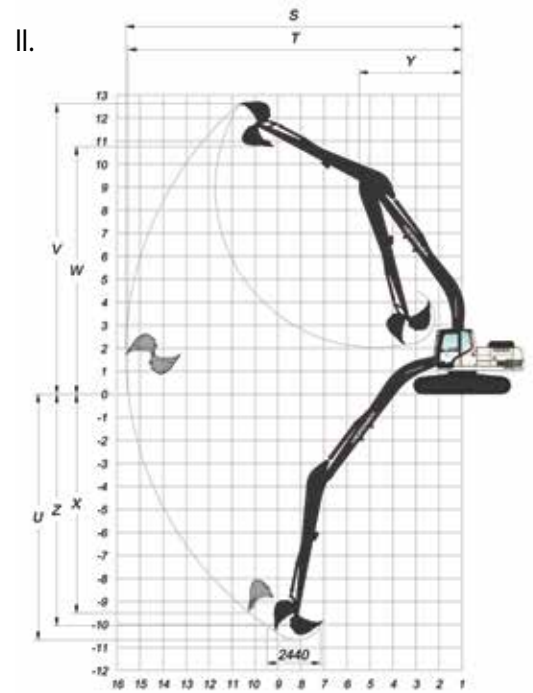
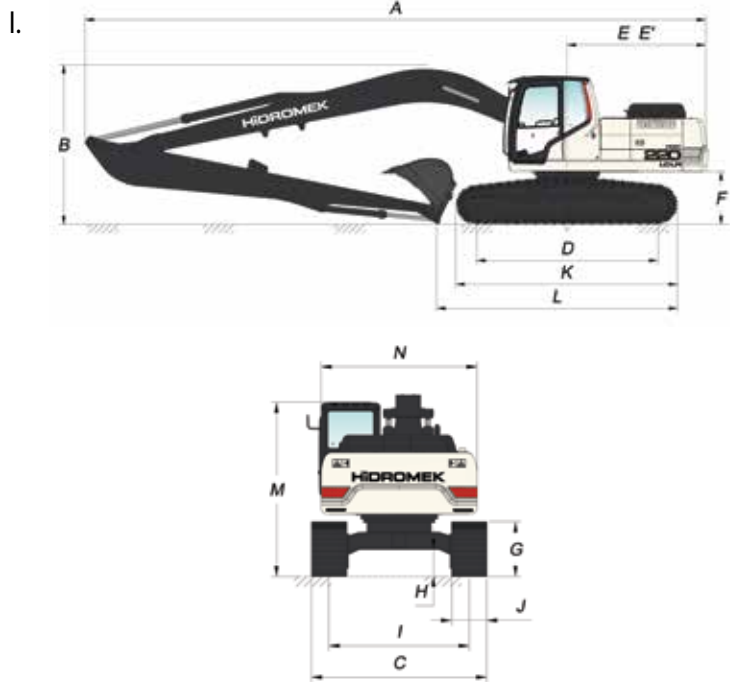
Sistema de lubricación centralizada para la lubricación de componentes con mayor dificultad de acceso tales como pluma y balancín.

## PESO OPERATIVO

Peso operativo para máquina estándar : 24.500 kg

El peso operativo, de acuerdo a los estándares de ISO 6016, incluye el depósito de combustible lleno, los líquidos del sistema hidráulico y otros líquidos, el peso del operador (75kg) y el peso de la máquina equipada como estándar. Los equipamientos opcionales no están incluidos.

# HMK 220 LC LR



## I. DIMENSIONES GENERALES

Dimensiones de pluma	8.500 mm
Dimensiones de balancín	6.100 mm
A - Longitud total	12.470 mm
B - Altura máxima en posición de transporte	3.200 mm
C - Ancho del carro	2.990 / 3.090 / *3.190 mm
D - Longitud de pisada de cadena	3.640 mm
E - Longitud extremo posterior	2.890 mm
E' - Radio de giro	2.920 mm
F - Altura de chasis superior al suelo	1.065 mm
G - Altura de la cadena	935 mm
H - Altura de chasis inferior al suelo	465 mm
I - Ancho entre ejes de cadenas	2.390 mm
J - Ancho de placa de cadenas	600 / 700 / *800 mm
K - Longitud máxima de cadenas	4.460 mm
M - Altura de techo de cabina al suelo	2.985 mm
N - Ancho de chasis superior	2.660 mm

\* Estándar

## II. DIMENSIONES DE TRABAJO

Dimensiones de pluma	8.500 mm
Dimensiones de balancín	6.100 mm
S - Máxima longitud con cazo abierto	15.170 mm
T - Máxima longitud con cazo abierto a nivel del suelo	15.060 mm
U - Máxima profundidad punta de cazo abierto	11.240 mm
V - Máxima altura con cazo abierto	13.170 mm
W - Máxima altura punta con cazo cerrado	10.850 mm
X - Máxima profundidad para zapata vertical	9.270 mm
Y - Mínimo radio de giro	3.520 mm
Z - Profundidad máxima a fondo de zanja (2440mm)	11.130 mm


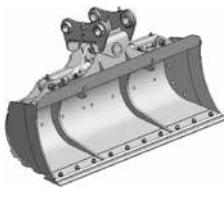
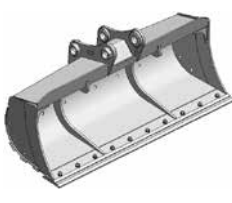
\* Estándar

## III. ESPECIFICACIONES DE EXCAVACIÓN

Capacidad cazo estándar (SAE)	0,45 m <sup>3</sup>
Fuerza de arranque de cazo (ISO)	7.300 kgf
Fuerza de arranque de balancín (ISO)	4.700 kgf

### CAZO ESTÁNDAR

### CAZO DE LIMPIEZA

TIPO HEAVY DUTY						
	Anchura	780 mm	1.500 mm	1.500 mm	1.500 mm	1.500 mm
	Capacidad	0,45 m <sup>3</sup>	0,45 m <sup>3</sup>	0,45 m <sup>3</sup>	0,45 m <sup>3</sup>	0,45 m <sup>3</sup>
	Peso	420 kg	530 kg	530 kg	370 kg	370 kg
	Número de dientes	3	-	-	-	-
	Balancín	6,1 m	A	A	A	A

\* Ángulo de Inclinación 2 x 35°

## HIDROMEK®

### OFICINAS CENTRALES

Ahi Evran OSB Mahallesi Osmanlı Caddesi No:1 06935 Sincan /ANKARA /TURQUIA  
Tel: (+90) 312 267 12 60 Fax: (+90) 312 267 21 12

### OFICINA EN ESPAÑA

HIDROMEK Maquinaria de Construcción España S.L C/La maquina 14. Poligono Industrial El Rogo. 08850 GAVA (BARCELONA) /ESPAÑA  
Phone: +34 93 638 849 Fax: +34 93 838 0714  
email: info@hidromek.es

AVISO  
HIDROMEK se reserva el derecho de modificar las especificaciones y el diseño del modelo indicado en este folleto sin previo aviso.