



MOTOR

Marca	: ISUZU-AH-6HK1X
Tipo	: Motor Diesel de 6 cilindros y cuatro tiempos, refrigerado por agua, inyección directa, turboalimentado e inter-cooler
Potencia	: 216 HP (161 kW) @1800 rpm / SAE J1995 (Bruto) : 202 HP (151 kW) @1800 rpm / SAE J1349 (Neto)
Par máximo	: 940 Nm @1500 rpm (Bruto) : 900 Nm @1500 rpm (Neto)
Cilindrada	: 7790 cc
Diámetro y carrera	: 115 mm x 125 mm
Este nuevo motor cumple con la regulación de emisiones U.S EPA Tier 4 interim y EC Etapa III-B	

TREN DE RODAJE

Tipo X con caja. Caja en forma de pentágono	
Teja	: Triple nervio
Nº de tejas	: 2 x 51
Nº de rodillos inferiores	: 2 x 9
Nº de rodillos superiores	: 2 x 2
Protección de cadenas	: 2 x 3
Tensado de cadenas	: Tensor muelle + hidráulico

CABINA

- Visibilidad panorámica del operador mejorada
- Aumento de la capacidad interna
- 6 silent-blocks para absorber las vibraciones
- Aire acondicionado de gran capacidad
- Guantera refrigerada
- Porta objetos y porta libros
- Suelo de cabina en material impermeable
- Mayor confort para el operador gracias a un asiento versátil y totalmente ajustable
- Rediseño ergonómico de cabina. Interruptores de control reubicados y restyling de pedales y palancas de traslación

SISTEMA DE GIRO

Motor de giro	: Motor hidráulico de pistones axiales de caudal variable, con válvulas anti shock, integradas
Reductor	: Reductor de dos etapas de planetarios
Freno de giro	: Multidisco hidráulico. Accionamiento negativo
Velocidad de giro	: 10,2 r.p.m.

TRASLACIÓN Y FRENOS

Traslación	: Completamente hidrostática
Motores de traslación	: Motor de pistones axiales
Reducción	: Reductor de 2 etapas de planetarios
Velocidad de Traslación	
Velocidad larga	: 5,5 km/h
Velocidad corta	: 3,0 km/h
Fuerza de arrastre máxima	: 26.070 kgf
Inclinación máxima	: 35° (%70)
Frenos de servicio	: Multidisco hidráulico. Accionamiento negativo
Presión al suelo (Placa de cadena 800 mm)	: 0,50 kgf/cm ²

LUBRICACIÓN

Sistema de engrase centralizado para la lubricación de componentes con mayor dificultad de acceso tales como pluma y balancín.

SISTEMA HIDRÁULICO

Ana Pompa			
Tipo	: Bomba doble en tandem de pistones axiales de caudal variable		
Caudal Max	: 2 x 259 L/min		
Bomba pilotaje	: Piñones. 27 L/min		
Válvulas limitadoras			
Elevación de pluma	: 150 kgf/cm ²	Giro	: 285 kgf/cm ²
Bajada de pluma	: 330 kgf/cm ²	Pilotaje	: 40 kgf/cm ²
Apertura de balancín	: 330 kgf/cm ²	Apertura de cazo	: 240 kgf/cm ²
Cierre de balancín	: 240 kgf/cm ²	Cierre de cazo	: 240 kgf/cm ²
Traslación	: 350 kgf/cm ²		
Cilindros			
Pluma	: 2 x ø 140 x ø 100 x 1.445 mm		
Balancín	: 1 x ø 160 x ø 110 x 1.760 mm		
Cazo	: 1 x ø 110 x ø 70 x 910 mm		

OPERA CONTROL SYSTEM

- Panel de control y menús fáciles de usar
- Prevención de sobrecalentamiento y sistema de protección sin interrupción del trabajo
- Conexión y desconexión automática del forzado
- Información de mantenimientos y sistema de aviso
- Sistema de aviso y registro de errores
- Precalentamiento automático
- Sistema antirobo por código personal
- Cambio de potencia automático para mejorar las prestaciones
- Posibilidad de selección de diferentes idiomas en panel de control
- Consumo de gasóleo y productividad mejorados
- Máxima eficiencia gracias a los diferentes modos de trabajo y de potencia
- Desconector de batería automático
- Sistema de aceleración y deceleración automático
- Hidromek Smartlink (Opcional)
- Monitorización en tiempo real de parámetros de operación, presión, temperatura, carga del motor térmico
- Posibilidad de registrar 26 tipos de horas de trabajo
- Cámara de visión trasera y de brazo (Opcional)

CAPACIDADES

Depósito de gasoil	: 480 L	Aceite motor	: 36 L
Tanque hidráulico	: 209 L	Reductor de giro	: 7 L
Sistema hidráulico	: 400 L	Reductores de traslación	: 2x9,5 L
Sistema refrigeración	: 36 L		

SISTEMA ELÉCTRICO

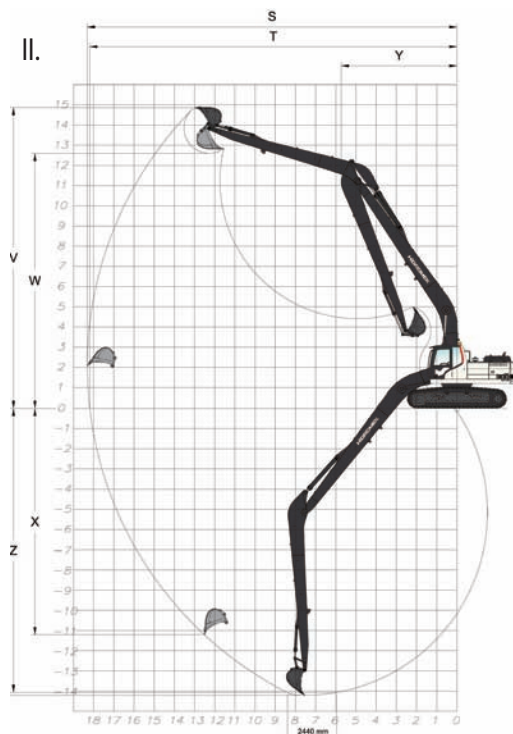
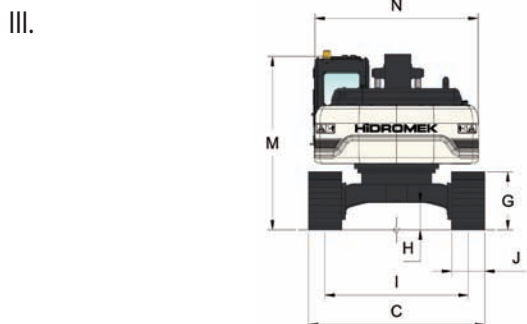
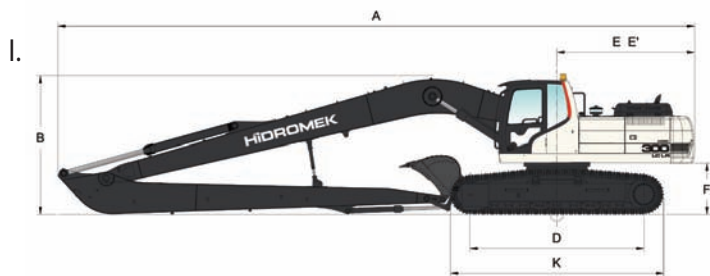
Voltaje	: 24V
Baterías	: 2 x 12 V / 150 Ah
Alternador	: 24 V / 50 A
Motor de arranque	: 24 V / 5,0 kw

PESO OPERATIVO

Peso operativo para máquina estándar	
Ancho de placa de cadenas	Peso Operativo
600 mm	34.150 kg
700 mm	34.550 kg
800 mm	34.950 kg

Conformément à la norme ISO 6016, le poids de travail opérationnel comprend le poids de la machine avec un équipement standard et un réservoir de carburant entièrement ravitaillé, un système hydraulique et d'autres fluides de fonctionnement, ainsi que le poids de l'opérateur de 75 kg. Le poids de l'équipement supplémentaire n'est pas pris en compte

HMK 300 LC LR



I. DIMENSIONES GENERALES

Pluma	10.300 mm
Balancín	7.800 mm
A - Longitud total	14.750 mm
B - Altura máxima en posición de transporte	3.200 mm
C - Ancho del carro	3.200 / 3.300 / *3.400 mm
D - Longitud de pisada de cadena	4.030 mm
E - Radio de giro de parte trasera de chasis	3.190 mm
E' - Radio de giro	3.240 mm
F - Altura de chasis superior al suelo	1.150 mm
G - Altura de la cadena	1.070 mm
H - Altura de chasis inferior al suelo	500 mm
I - Ancho entre ejes de cadenas	2.600 mm
J - Ancho de placa de cadenas	600 / 700 / *800 mm
K - Longitud máxima de cadenas	4.950 mm
M - Altura de techo de cabina al suelo	18.300 mm
N - Ancho de chasis superior	3.140 mm

* Estándar

II. DIMENSIONES DE TRABAJO

Pluma	10.300 mm
Balancín	7.800 mm
S - Máxima longitud con cazo abierto	18.310 mm
T - Máxima longitud con cazo abierto a nivel del suelo	18.190 mm
U - Máxima profundidad punta de cazo abierto	14.200 mm
V - Máxima altura con cazo abierto	14.860 mm
W - Máxima altura punta con cazo cerrado	12.600 mm
W' - Mínima altura punta con cazo cerrado	2.550 mm
X - Máxima profundidad para zapata vertical	11.220 mm
Y - Mínimo radio de giro	5.930 mm
Z - Profundidad máxima a fondo de zanja	14.090 mm

* Estándar

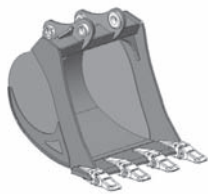
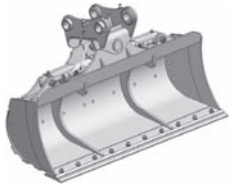
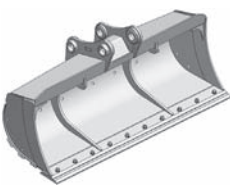
III. ESPECIFICACIONES DE EXCAVACIÓN

Capacidad caso estandar (SAE)	0,6 m ³
Fuerza de arranque de cazo ISO	7.300 kgf
Fuerza de arranque de balancín ISO	4.700 kgf

CAZO ESTÁNDAR

CAZO DE LIMPIEZA

TIPO HEAVY DUTY

			
Anchura	985 mm	2.000 mm	2.000 mm
Capacidad	0,6 m ³	0,6 m ³	0,6 m ³
Peso	500 kg	650 kg	495 kg
Número de dientes	4	-	-
Balancín	7,8 m	A	A

* Ángulo de Inclinación 2 x 35°

HIDROMEK®

OFICINAS CENTRALES

Ahi Evran OSB Mahallesi Osmanlı Caddesi No:1 06935 Sincan /ANKARA /TURQUIA
Tel: (+90) 312 267 12 60 Fax: (+90) 312 267 21 12

OFICINA EN ESPAÑA

HIDROMEK Maquinaria de Construcción España S.L.C/De la Maquina 14, Poligono Industrial El Regás, 08850 GAVA (BARCELONA) /ESPAÑA
Phone: +34 93 638 849 Fax: +34 93 838 0714
email: info@hidromek.es

AVISO

HIDROMEK se reserva el derecho de modificar las especificaciones y el diseño del modelo indicado en este folleto sin previo aviso.