



## MOTOR

Fabricante	: KUBOTA
Modelo	: V2403-M-TEU4 D Motor diesel
Número de cilindros	: 4 En línea
Diámetro y carrera	: 87 x 102,4 mm
Cilindrada	: 2434 cm <sup>3</sup>
Potencia máxima	: 44 kW, 59 HP (2700 rpm)
Par máximo	: 160 Nm (1600 rpm)

Alta prestación de Potencia y Par. Motor Diesel refrigerado por agua y turboalimentado.

Compatible con las normativas de regulación de emisión de gases de escape: Americana U.S. EPA Tier 4 Interim y Europea EU Etapa III-A

## SISTEMA DE TRASLACIÓN

- Dos bombas de caudal variable y servocontrol alimentando motores hidráulicos de pistones radiales reversibles que permiten la marcha adelante y atrás.
- Freno de servicio mediante el propio sistema de traslación hidráulico.
- Sistema de freno negativa mediante muelle y liberado mediante presión hidráulica.
- Velocidad de traslación 0-12Km/h hacia adelante y atrás.

## CABINA Y CAPÓ

- Estética
- Amplia visibilidad.
- Interior espacioso.
- Diseño interior ergonómico y estético.
- Controles y freno de mano ergonómicos.
- Certificado de seguridad ROPS y FOPS.
- Asiento multifunción.
- Acelerador de mano ergonómico y elegante.
- Vista panorámica a través de grandes ventanas acristaladas.
- Facilidad de mantenimiento.
- Fácil desmontaje de la ventana frontal.
- Los cristales son de fundición única, muy resistente a los impactos.



## SISTEMA HIDRÁULICO

Bomba en tandem, sencilla, fiable y muy eficiente

Caudal de bomba principal	: 61 lt/min (2700rpm)
Presión de trabajo	: 220 bar
Caudal de bomba de traslación	: 243 lt/min (2700 rpm)
Presión de trabajo	: 400 bar

## CONTROLES

Servomandos ergonómicos montados sobre la butaca del operador controlan los movimientos de la cargadora y la traslación. Los mismos servomandos controlan los movimientos del retro cuando la butaca del operador está girada hacia atrás

## NEUMATICOS

Frontales	: 10 x 16.5 10 Pr Skz
Traseros	: 10 x 16.5 10 Pr Skz

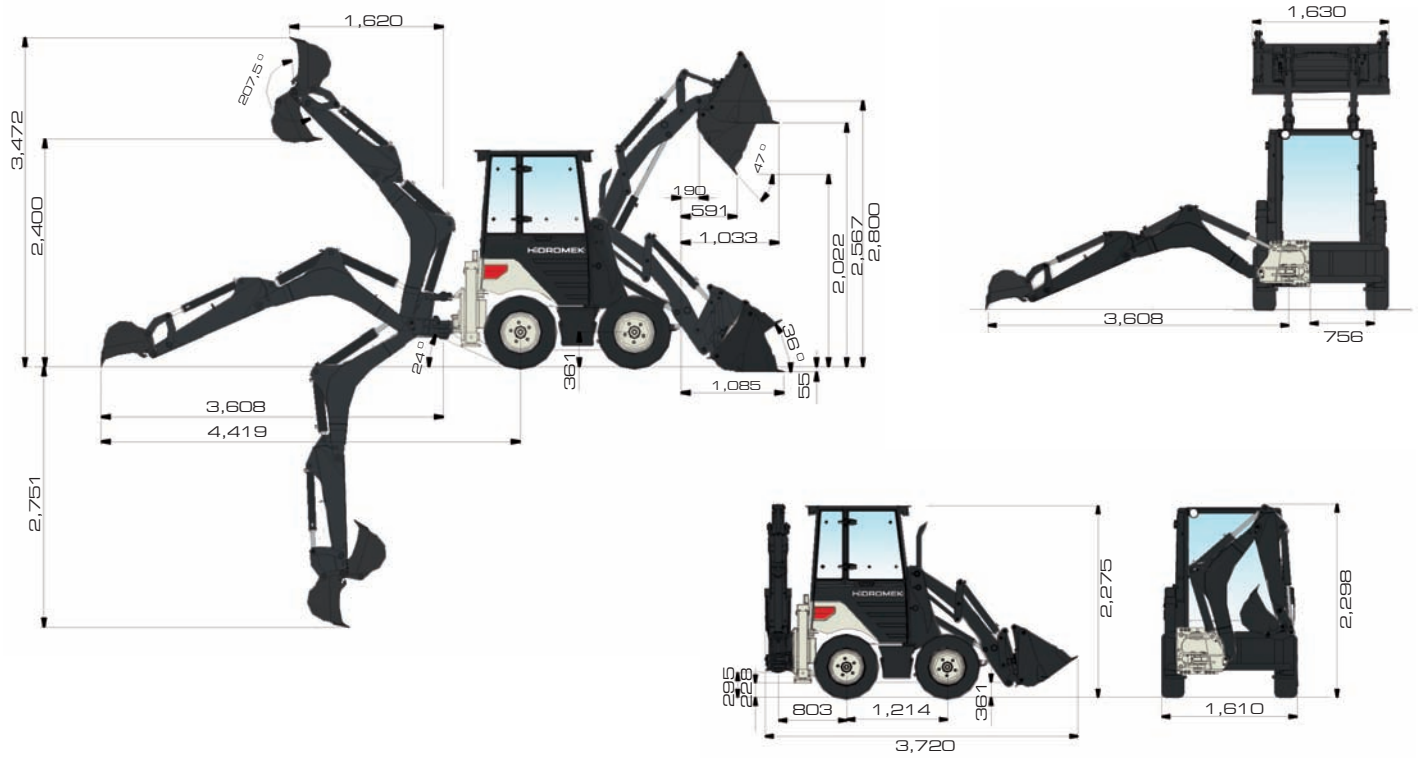
## PESO OPERATIVO

Peso operativo con brazo telescópico \* : 3.800 kg

\* Peso operativo (incluye cazo de retro de 420 mm, pala delantera sin horquillas porta pales, peso de operador 75 kg y depósito de combustible lleno)



# HMK 62 SS



## PRESTACIONES DE LA CARGADORA

Capacidad de cazo 4 en 1 (m <sup>3</sup> )	0.35
Máxima fuerza de arranque de cazo (kgf)	2883
Máxima fuerza de arranque de brazo de pala (kgf)	2600
Capacidad de elevación a máx. altura (kg)	500

## PRESTACIONES DEL RETRO

Capacidad de cazo (m <sup>3</sup> )	0.06
Máxima fuerza de arranque en cazo (kgf)	1985
Máxima fuerza de arranque en balancín (kgf)	1500
Capacidad de elevación a máxima altura (kg)	332

## EQUIPAMIENTO ESTANDAR

- Cabina Rops/Fobs
- Pantalla LCD
- Pala 4 en 1
- Enganche rápido delantero mecánico
- Instalación hidráulica auxiliar delantera
- Mandos Joysticks
- Volteo automático
- Luz rotativa
- Desconector de batería
- Aviso marcha atrás
- Espejos externos.
- Luces de trabajo
- Luces de carretera
- Cinturón de seguridad
- Aire acondicionado
- Instalación de martillo hidráulico



Martillos hidráulicos



Cuchilla angular



Pala fija



Horquillas para enganche rápido

## HIDROMEK®

### OFICINAS CENTRALES

Ayaş yolu 25. km 1. Organize Sanayi Bölgesi Osmanlı Caddesi No: 1  
06935 Sincan /ANKARA /TURQUIA  
Tel: (+90) 312 267 12 60 Fax: (+90) 312 267 21 12

### OFICINA EN ESPAÑA

HIDROMEK Maquinaria de Construcción España S.L.  
C/La máquina 14. Polígono Industrial El Rogo. 08850  
GAVA (BARCELONA) /ESPAÑA  
Phone: +34 93 638 849 Fax: +34 93 838 0714  
email: info@hidromek.es

### AVISO

HIDROMEK se reserva el derecho de modificar las especificaciones y el diseño del modelo indicado en este folleto sin previo aviso.