



## MOTOR

Modelo	: Mercedes-Benz OM 926 LA
Tipo	: D926.929 EU Fase 3A
Número de cilindros	: 6
Desplazamiento	: 7200 cc
Potencia neta	: 140 - 160 kW (187 HP - 214HP) 2200 rpm
Par máximo	: 1000 Nm (1300 rpm)

## TRANSMISIÓN

- Powershift (engranaje planetario, accionado electrohidráulicamente) con 8 velocidades tanto para adelante como para atrás

## TRANSFERENCIA DIFERENCIAL Y FINAL

- Doble reducción mediante bisel en espiral y engranajes planetarios con diferencial hidráulico de bloqueo/desbloqueo controlado por el operador.

## EJE FRONTAL

Oscilación	: 15° izquierda o derecha (Total 30°)
Rueda inclinada	: 20° izquierda o derecha (Total 40°)
Espacio hacia el piso	: 595 mm

## FRENOS

Frenos de servicio	: Discos múltiples accionados por aire y enfriados por aceite en las cuatro ruedas traseras
Clasificación del freno	: Discos múltiples acoplados por resorte, desacoplados por aire y enfriados por aceite en el eje de salida T/M

## LLANTAS

- 14.00-24-20 PR (L-3)

## SISTEMA HIDRÁULICO

Circuito	: Sistema de centro cerrado, con sensor de carga mediante válvula electrohidráulica.
Bomba de gas	: Bomba de pistón de desplazamiento variable
Capacidad	: 174 l/min
Presión de trabajo máx.	: 175 bar
Circuito de dirección	: 25 cm <sup>3</sup> /rev

## PALA

Tipo	: Acero resistente al desgaste, con refuerzo de sección de caja con desplazamiento lateral hidráulico.
Longitud x Altura x Espesor	: 3710 mm x 610 mm x 19 mm
Levantamiento de la pala máx. por encima del suelo	: 525 mm
Ángulo de giro del círculo	: 360°
Ángulo de corte del banco máx.	: 90°
Ángulo de corte	: 39° a 85°

## RENDIMIENTO (Velocidades)

Adelante	: 1 ra	4	km/h
	: 2 da	5.4	km/h
	: 3 ra	8.2	km/h
	: 4 ta	11.2	km/h
	: 5 ta	16	km/h
	: 6 ta	21.6	km/h
	: 7 ma	32.9	km/h
	: 8 va	45.2	km/h
Reversa	: 1 ra	3.7	km/h
	: 2 da	5.0	km/h
	: 3 ra	7.6	km/h
	: 4 ta	10.5	km/h
	: 5 ta	15	km/h
	: 6 ta	20.3	km/h
	: 7 ma	30.9	km/h
	: 8 va	42.4	km/h
Radio de giro mínimo	: 6.9 m		

## DIMENSIONES

Longitud de Overall	: 11106 mm (Con pala frontal y trituradora trasera) : 10188 mm (Con peso delantero y trituradora trasera) : 8944 mm (Sin ningún apego)
Ancho promedio	: 2440 mm
Altura total	: 3400 mm
Distancia entre ejes	: 6250 mm
Distancia del piso	: 380 mm

## PESO

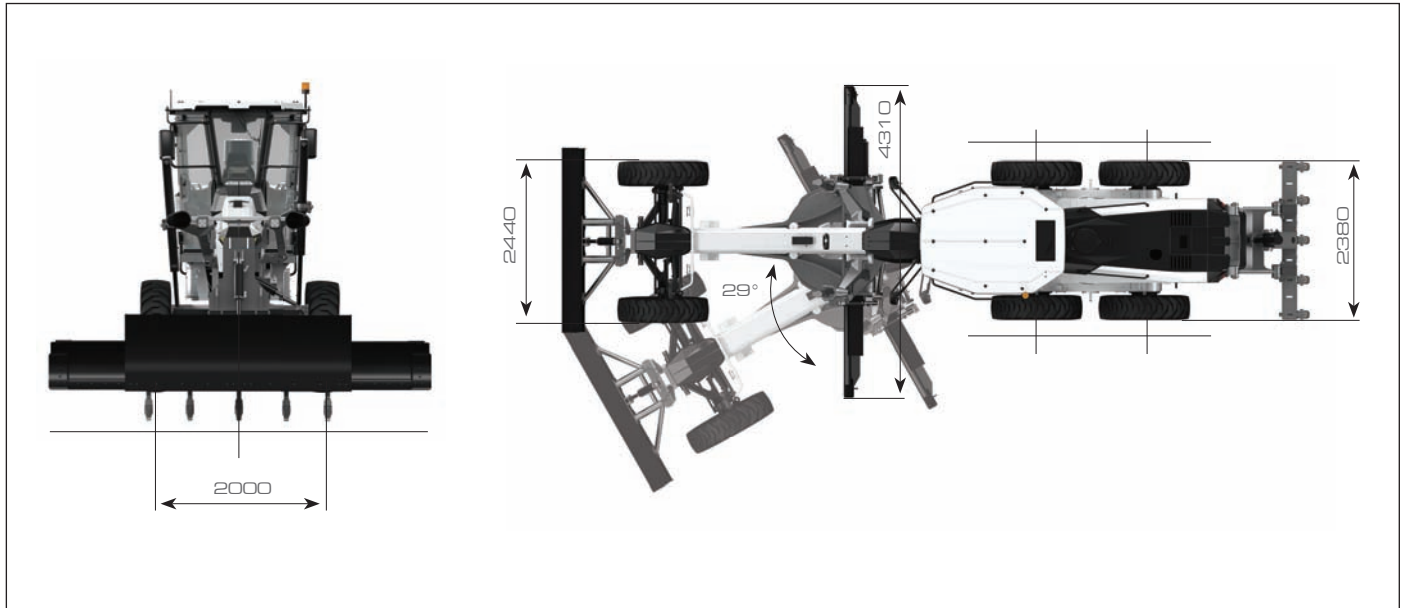
18.470 Kg

Con llantas 14.00-24-20PR, trituradora montada en la parte trasera, bloque delantero de empuje. Protector del vientre T / M, operador, aire acondicionado, cabina ROPS / FGBS, 1/2 tanque diésel e iluminación / espejos, etc. para vista de la carretera.

# HMK 600MG

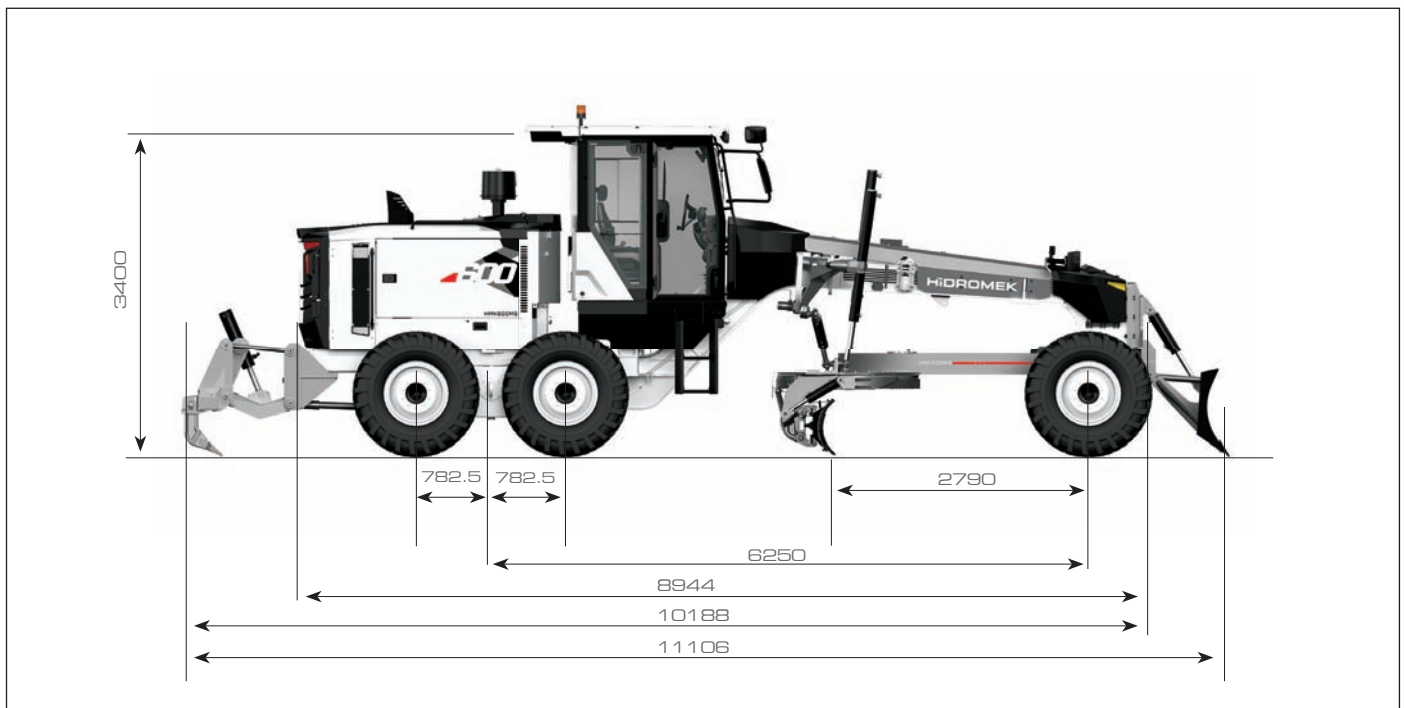
Dimensiones (I)

Unidad: mm



Dimensiones (II)

Unidad: mm



(ES) Marzo 2017

## HIDROMEK®

**OFICINAS CENTRALES**  
 Ayaş yolu 25. km 1. Organize Sanayi Bölgesi Osmanlı Caddesi No: 1  
 06935 Sincan /ANKARA /TURQUIA  
 Tel: (+90) 312 267 12 60 Fax: (+90) 312 267 21 12

**OFICINA EN ESPAÑA**  
 HIDROMEK Maquinaria de Construcción España S.L.  
 C/La maquina 14. Polígono Industrial El Rogo. 08850  
 GAVA (BARCELONA) /ESPAÑA  
 Phone: +34 93 638 849 Fax: +34 93 838 0714  
 email: info@hidromek.es

**AVISO**  
 HIDROMEK se reserva el derecho de modificar las especificaciones y el diseño del modelo indicado en este folleto sin previo aviso.