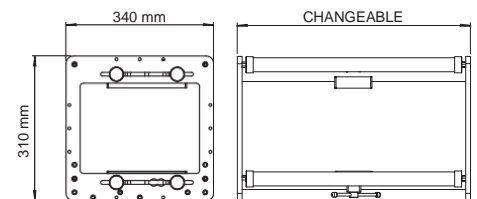
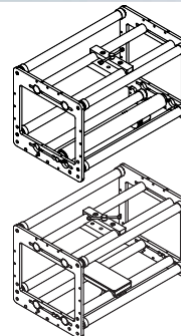
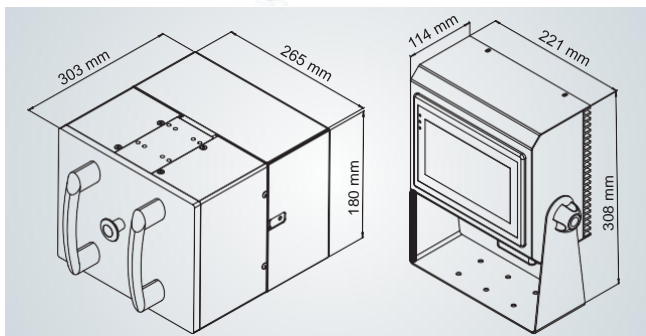


IMPRESORAS DE TRANSFERENCIA TÉRMICA

SVM 107*75I XL

SVM 107C XL



Especificaciones	SVM 107 C XL	SVM 107*75 I XL
Área de impresión	107mm x 125mm (Standard) 107mm x 350mm Opc)	107mm x 76mm
Velocidad de impresión	10-600mm/seg.	Max. 400mm/seg.
Producción	300 impresiones/min.	320 impresiones/min.
Resolución	12 puntos / mm (300 ppp) horizontal y verticalmente	
Ancho & Largo del ribbon	Ribbon cargado de 55 mm. 110 mm. (2,2 "- 4,28") / 1,000 metros (1.093 yards)	
Memoria	5000 memoria de texto, 512 Mb. Ram, 1 Gb de almacenamiento (integrado), soporte de memoria SD de hasta 8 Gb, soporte de memoria USB de hasta 16 Gb, (FAT32)	
Fuente de alimentación	110/220V 50/60 Hz	
Suministro del aire (Bar)	min. 1 bar - máx. 4 bar	
Peso (impresora)	11,6 Kg.	
Dimensiones	180mm Alto x 220mm Ancho x 303mm Alto	
Temperatura de funcionamiento	5° -50° (41-104 °F)	
Interfaz de operador	Resolución de 7" 800x480 píxeles, pantalla a todo color, protección con contraseña en los menús, compatibilidad con varios idiomas (18)	
Outputs	Señal de fallo, señal de ocupado	
Tipos de conexión	Modo de contacto interno, modo de contacto de disparo, relé (NPN, PNP) Fotocélula (NPN, PNP)	Relé (NPN, PNP) Fotocélula(NPN, PNP)
Software	Diseño de etiquetas SAYASIS (fecha y hora en tiempo real, texto, contador, logotipo, códigos de cambio, códigos de barras 1D / 2D, códigos de barras GS-1 y soporte del asistente de creación GS-1), Controlador de impresora de Windows (32-64 bits), software Teklynx (Codesoft, Labelview y Labelmatrix), compatibilidad con emulador, administración de la impresora mediante comandos SPPL (protocolo Savema), Al trabajar con todas las fuentes True-Type (si la fuente no está precargada, debe importarse a la impresora), Control remoto de pantalla desde PC, soporte de archivos .csv para base de datos	
Comunicaciones	RS-232(PC), LAN(Ethernet), USB	
Modos de ahorro de ribbon	Modos de ahorro de ribbon vertical	Modos de ahorro de ribbon vertical y horizontal
Control avanzado	Contraste, Retardo de impresión, Almacenamiento de plantillas con ajustes pre-utilizados, Salidas de señal (Ocupado y Fallo de Salida)	Configuraciones "Posición inicial", Contraste, Retardo de impresión, Guardar plantillas con configuraciones usadas, Salidas de señal (Ocupado y Fallo de salida)
Códigos de barras	Códigos de barras 1D (EAN-13, EAN-8, CODE 128, CODE 39, CODABAR, ITF 2of5, ITF 14, UPC-A, UPC-E), códigos de barras 2D (Datamatrix, Código QR, PDF417, código Azteca), códigos de barras GS-1 (GS1-128, GS1-Datamatrix, códigos de barras GS1-Databar)	