

# ZB

# ZONA DEBAÑO

ESPECIALISTAS EN PISCINAS

# MAGAZINE

2020 / 2021

*Relájate y disfruta  
de tu Piscina*

Productos  
EXCLUSIVOS

**ZB** AQUA  
NATUR

## Piscinas

Limpieza Equipamiento  
Tratamiento de Agua

## Iluminación

Climatización

## Spas Saunas

## Seguridad

Descalcificación y Osmosis

ÚNETE  
A NUESTRO  
**CLUB  
ZB**



MUCHO MÁS EN  
[www.zonadb.es](http://www.zonadb.es)

# PUNTOS DE VENTA

# ZB ZONA DE BAÑO

No dudes más, para realizar el sueño de tu piscina o de spa, acércate a tu tienda más cercana y consulta con nuestros especialistas.



## FINANCIACIÓN EN 10 MESES SIN INTERESES. TAE 0%\*

\*Importe mínimo 120 euros. Mensualidad mínima 12 euros. TIN 0% **TAE 0%**. Intereses subvencionados por ZONA DE BAÑO. Oferta ofrecida por Banco Cetelem S.A.U. y válida hasta el 28/02/2021.



GRUPO BNP PARIBAS

Financiación a medida.  
Consulte en su tienda Zona de Baño las condiciones de financiación que más se adapten a sus necesidades.

# NUESTRAS MARCAS



## 10 razones para confiar en Zona de Baño:

- 1 Ventajas y productos exclusivos.
- 2 Este catálogo de referencia con multitud de artículos y consejos.
- 3 Especialistas a tu servicio.
- 4 Precios bajos y claros.
- 5 Una amplia selección de productos
- 6 Distribuimos las mejores marcas de los mejores fabricantes.
- 7 Asesoramiento profesional.
- 8 Presupuestos personalizados.
- 9 Atención directa con tiendas especializadas.
- 10 Garantías.

## ¡Precios exclusivos!

Únete a nuestro **CLUB ZB** y disfruta de unos precios únicos

Pide **GRATIS** tu **TARJETA CLIENTE**



\* No se incluye el montaje ni portes de los productos. Los impuestos están incluidos en todos los precios. Se acepta el pago con tarjetas de crédito. Ofertas válidas hasta el 28 de Febrero de 2021 (hasta agotar existencias o salvo error tipográfico). Precios válidos en Península e Islas Baleares, consultar condiciones en Islas Canarias.

# SUMARIO

PRODUCTOS ZB AQUANATUR .....	4
CONECTIVIDAD .....	6
<b>FILTRACIÓN</b>	
Filtros Hayward.....	8
Filtro ZB Aquanatur.....	9
Filtros de cartucho, vidrio filtrante y válvulas.....	10
Cuadros eléctricos exclusivos .....	13
Casetas de filtración.....	14
Bomba ZB Aquanatur LUX.....	15
Bombas Filtración .....	16
Bomba ZB Aquanatur VIC .....	17
Bombas de velocidad variable.....	19
<b>ILUMINACIÓN LED</b> .....	21
<b>EQUIPAMIENTO</b>	
Juegos de agua.....	22
Contracorrientes .....	23
Escaleras y pasamanos.....	24
Toboganes y trampolines.....	25
Duchas solares .....	26
Duchas .....	27
<b>OCIO Y FITNESS- POOL</b> .....	28
<b>LIMPIEZA</b>	
Material de limpieza.....	31
Robots limpiafondos de Aspiración e Impulsión.....	32
Robots limpiafondos eléctricos ZB Aquanatur.....	35
Robots limpiafondos Dolphin.....	36
Robots limpiafondos Active .....	37
Robots limpiafondos.....	38
<b>PISCINAS PÚBLICAS</b>	
Robots limpiafondos Dolphin.....	39
Robots limpiafondos piscinas públicas .....	40
Filtración. Electrólisis. Cubiertas .....	41
Juegos. Escaleras. Elevador.....	42
<b>TRATAMIENTO DE AGUA</b>	
Análisis del agua .....	44
Productos Químicos ZB Aquanatur .....	45
- Tratamiento de Choque.....	46
- Tratamiento de Mantenimiento .....	47
- Tratamientos Específicos.....	48
- Tratamiento de Invierno .....	49
Dosificación. Equipos ultravioleta.....	51
Electrólisis: Cloración salina e Hidrólisis.....	53
Electrólisis ZB Aquanatur .....	54
<b>CLIMATIZACIÓN Y CUBIERTAS</b>	
Bombas de calor.....	56
Bombas de calor ZB Aquanatur.....	57
Cubiertas Telescópicas .....	58
Cubiertas Automáticas.....	60
Cobertores y enrolladores.....	62
<b>SEGURIDAD</b>	
Alarmas .....	64
Vallas de Piscina .....	65
<b>PISCINAS Y EXTERIORES</b>	
Piscinas desmontables .....	66
Accesorios para piscinas desmontables .....	67
Reparación: Liner y lámina armada.....	68
Rehabilitación e Impermeabilización .....	69
Piscinas de poliéster .....	70
Construcción: Piscinas de Gunita .....	72
Contornos y playas de piscina .....	73
Revestimientos: Gresite .....	74
<b>EL INVIERNO Y TU PISCINA</b> .....	75
<b>SPAS</b>	
Spas .....	76
Accesorios spas.....	77
<b>SAUNAS: Finlandesas e Infrarrojos</b> .....	78
<b>OSMOSIS</b> .....	79
<b>DESCALCIFICACIÓN</b> .....	81

## Filtración

ver página 9



## Bombas

ver página 15



## Vidrio Filtrante

ver página 11



## Cuadros Eléctricos

ver página 13



## Analizador

ver página 44

## Manguera Autoflotante

ver página 31



## Productos Químicos

ver página 45

Desde hace 18 años el Grupo ZB asesora a todos los amantes de su piscina, si eres uno de ellos, queremos proporcionarte un asesoramiento adecuado a tus necesidades.

Te presentamos nuestra marca exclusiva ZB Aquanatur, nuestros equipos recomendados; que solo encontrarás en el 1er grupo de tiendas profesionales para la piscina Zona de Baño.

## Electrólisis Salina

ver página 55



## Limpiafondos Eléctricos

ver página 35



## Iluminación

ver página 21



## Descalcificación y Osmosis

ver página 79



## Bomba de Calor

ver página 57



## ¡PENSAMOS EN TU PISCINA!

Te garantizamos una gran selección de equipos exclusivos, seleccionados por nuestros especialistas, para elegir con total garantía y tranquilidad la piscina y el equipamiento que necesitas, lo mejor para mantenerla, jugar y por supuesto, disfrutarla.

# AL MEJOR PRECIO

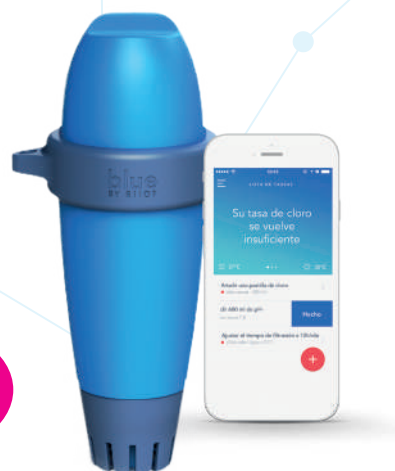
# CON ZB... ¡EL FUTURO ESTÁ PRESENTE!

## BLUE CONNECT

Saber el estado del agua de tu piscina estés donde estés.

Analizador del agua de tu piscina: cloro, pH, sal y temperatura.

Mediante WiFi, le dará hasta 20 mediciones al día, comunicando a su smartphone el estado.



Desde  
**425 €**

## DOMO POOL

Control del jardín y la piscina desde tu smartphone.

Con DOMO-POOL tendrás el control de hasta 6 funciones. Podrás encender, apagar o programar la filtración, la temperatura a través de la bomba de calor, luces, riego, cubierta, etc. y regula el cloro, pH y salinidad.

Compatible con los cloradores salinos ZB. Todo ello por WiFi desde tu smartphone.



Desde  
**570 €**

## BOMBA DE CALOR ZB AQUANATUR

Programar la temperatura del agua de tu piscina desde el smartphone.

Las bombas de calor ZB AQUANATUR, FULL INVERTER reversibles, además de tener el mejor rendimiento, arranque suave y de las más silenciosas del mercado, viene integrado con un módulo WiFi que le permite controlar de forma remota la temperatura del agua de su piscina.



Desde  
**1.820 €**

## EVOLINK

**Controla tu piscina desde tu smartphone al instalar un equipo de electrólisis.**

Última generación de clorador salino que a través de tu pantalla táctil o del módulo WiFi integrado, puede controlar hasta 4 funciones de tu piscina: cloración, bomba de filtración, luces, bomba de calor, cubierta, etc.

Siempre conectado a tu piscina.

*Consulte precios en su tienda*  
**ZB**



## HAMMER i

**Limpia el fondo de tu piscina desde tu smartphone.**

Robot limpiafondo al que puedes programar a través de tu teléfono móvil y mediante bluetooth, las horas de funcionamiento, tipo de trabajo: sólo suelo, suelo y paredes o línea de flotación, o manejarlo manualmente.

Todo ello a través de una APP muy intuitiva.

Desde  
**1.240 €**



## TIRAS AQUACHECK

**Control del agua a través de tu smartphone.**

La combinación de tiras AQUACHECK y el móvil hace que sepamos en segundos los parámetros principales del estado del agua de tu piscina: cloro, pH, sal.

Además, la aplicación nos aconseja el tratamiento necesario para mantener el agua en condiciones óptimas.

Desde  
**19,50€**



# Ahora lo verás TODO CLARO!

# Toda una gama de FILTROS

**¿Sabías que...?**

El equipo de filtración básico está compuesto por:  
**FILTRO + BOMBA  
+ CUADRO ELÉCTRICO**

La filtración de la piscina es fundamental para conseguir un agua en óptimas condiciones. Esto junto a un buen asesoramiento en producto y equipamiento para la desinfección del agua. En Zona de Baño te asesoramos para la elección de tu equipo de filtración y te aconsejaremos según el volumen y el uso de la piscina, de cuáles son los equipos que mejor funcionarán, para que el agua de tu piscina sea cristalina.

Existen muchas posibilidades a la hora de escoger un filtro. Desde filtros de poco diámetro y muy económicos con pequeños motores para piscinas con poco volumen y poco uso, hasta filtros laminados reforzados, con más garantía adicional, como nuestro filtro exclusivo ZB Aquanatur Etna, en diferentes diámetros. Déjate aconsejar por nuestros profesionales.

## Filtros Hayward



### FILTRO HAYWARD Powerline (con válvula lateral)

Fabricados en polietileno de alta densidad. Provistos de purgador automático, válvula lateral de 6 posiciones, manómetro, cuba anticorrosión, base inyectada en ABS para una perfecta fijación del filtro, conexiones: 1½ y 2 pulgadas.

Ø	520 mm	600 mm
Caudal a 50 m³/h/m²	10 m³/h	14 m³/h
Carga arena de sílex	100 kg	150 kg
Carga de vidrio filtrante	85 kg	130 kg
Vol. piscina recomendado	50 m³	80 m³

### FILTRO + BOMBA

Grupo de filtración con filtro soplado y bomba de la marca HAYWARD con la mejor garantía. Instalados en una pequeña plataforma e incluye kit de uniones. Ideal para piscinas pequeñas y/o locales técnicos con poco espacio.

4 m³/h	6 m³/h	10 m³/h
Bomba 0,25 CV	Bomba 0,33 CV	Bomba 0,75 CV
<b>450,00 €</b>	<b>470,00 €</b>	<b>640,00 €</b>



### FILTRO ZB AQUANATUR IRAZÚ Laminado Hayward

#### ¡Filtración excelente!

Filtro laminado fabricado en poliéster y reforzado en fibra de vidrio.

Incluye: Manómetro y válvula selectora de 6 vías con enlaces de 1½" en los filtros de Ø 500 y Ø 600 mm, y 2" en Ø 780 mm.

- Altura óptima para su instalación en casetas compactas.
- Gran abertura superior para facilitar la carga de arena o vidrio (cristal).
- Hasta 3 años de garantía en el depósito.



Ø 500 mm	Ø 600 mm	Ø 780 mm
10 m³/h	14 m³/h	22 m³/h
<b>380,00 €</b>	<b>420,00 €</b>	<b>670,00 €</b>

### MATERIAL FILTRANTE

Es muy importante la elección de un lecho filtrante según nuestras necesidades (arena, vidrio, diatomeas, cartuchos...)

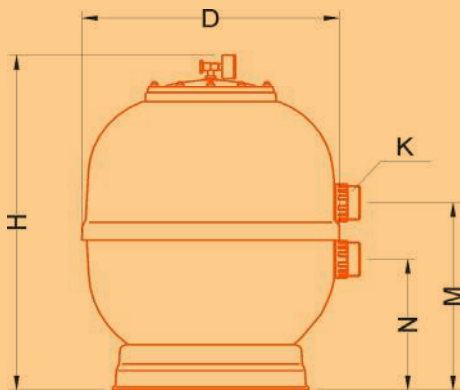


ver página 11



# ZB AQUA NATUR

¡Los mejores precios te están esperando!



ETNA 750mm



ETNA 600mm



ETNA 500mm

El filtro ZB AQUANATUR es un filtro laminado en poliéster y fibra de vidrio, lo que le confiere una altísima calidad, obteniendo un funcionamiento óptimo incluso a altas presiones de trabajo. Incluye: Manómetro y válvula selectora de 6 vías con enlaces de 1½" en los filtros de Ø 500 y Ø 600 mm, y 2" en Ø 750 mm. **La correcta filtración se obtiene con la correcta elección del conjunto de filtración. Elija la mejor combinación de bomba, filtro y lecho filtrante.**

## FILTRO ZB AQUANATUR ETNA

Ø	500 mm	600 mm	750 mm	
Caudal a 50 m³/h/m2	9 m³/h	14 m³/h	22 m³/h	
Carga arena de sílex	90 kg	125 kg	305 kg	
Carga de vidrio filtrante	80 kg	110 kg	260 kg	
Vol. piscina recomendado	50 m³	80 m³	110 m³	
<b>PVP</b>	<b>370,00 €</b>	<b>400,00 €</b>	<b>650,00 €</b>	
<b>PVP CLUB ZB:</b>	<b>350,00 €</b>	<b>385,00 €</b>	<b>598,00 €</b>	
<b>Bomba recomendada ZB AQUANATUR</b>	<b>¾ cv</b>	<b>1 cv</b>	<b>1,5 cv</b>	
<b>Dimensiones</b> (ver gráfico)	H	855 mm	900 mm	1035 mm
	M	415 mm	455 mm	555 mm
	N	290 mm	330 mm	325 mm
	D	530 mm	630 mm	780 mm

## Filtros de cartucho y válvulas



Para obtener la mejor calidad de filtración del agua de su piscina, limpie y cambie regularmente los cartuchos de tu filtro depurador.

El **filtro de cartucho** presenta la ventaja de una buena filtración, entre 20 y 25 micras. Es compacto y particularmente adecuado para lugares con poco espacio y permite evitar descargas de agua clorada cada vez más reglamentados. Para limpiarlo, es suficiente sacar el cartucho y enjuagarlo con un poco de agua del grifo.



Descubra los 3 nuevos filtros de cartucho SwimClear, su diseño ha permitido mejorar considerablemente la eficiencia hidráulica y la calidad de filtración:

- **Optimización de la hidráulica: mejor distribución del agua alrededor del cartucho, el filtro captura más residuos.**
- **Filtración eco-responsable: ahorro de energía y de productos químicos.**
- **Instalación y mantenimiento fáciles.**

### FILTRO DE CARTUCHO SWIMCLEAR

20 m <sup>3</sup> /h	25 m <sup>3</sup> /h	30 m <sup>3</sup> /h
490,00 €	545,00 €	650,00 €



### FILTRO SWIMCLEAR MULTICARTUCHO

14 m<sup>3</sup>/h

- 2 veces más eficaz que el filtro de arena: 20 a 25 micras.
- Sin contralavado. Ahorro de agua.
- Posibilidad de instalación en exterior gracias a su cuba resistente a intemperie.
- Se requiere una altura mínima de 650 mm por encima del filtro para apertura.



Desde 265€



La reducción en la frecuencia del retrolavado de un filtro de arena puede significar ahorrar miles de litros de agua al año en una piscina residencial media.

### MULTICYCLONE - PREFILTRO CENTRÍFUGO

- El MultiCyclone está diseñado para filtrar la suciedad que es más pesada que el agua, la suciedad que está flotando no podrá ser filtrada a través de la filtración centrífuga.
- Solamente necesita 15 litros de agua para limpiar el MultiCyclone.
- Al mismo tiempo que la bomba está funcionando, simplemente tendrá que abrir la válvula de purga hasta que la suciedad haya salido fuera.
- El MultiCyclone es fácil de instalar y es apropiado para la mayor parte de los sistemas de filtración de piscina. No tiene piezas en movimiento que se puedan desgastar y necesitar ser sustituidas.
- Recomendado en piscinas con cloración salina.

Desde 260€



### FILTRO DE CARTUCHO STAR CLEAR

5 m<sup>3</sup>/h  
260,00 €



### FILTRO DE CARTUCHO STAR CLEAR

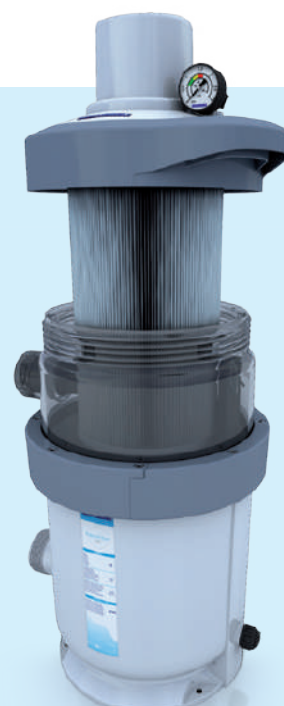
11 m<sup>3</sup>/h  
310,00 €

## Filtro Nanofiber autolimpiable

**Filtro de Cartucho con posibilidad de contralavado.**  
**Diseño y funcionalidad óptima.**

- **Filtración más eficiente: Sistema de redirección del flujo de agua.**
- Favorece al reparto homogéneo de la suciedad, aumentando la vida útil del filtro.
- Incluye válvula selectora.
- Fácil de limpiar.
- Compatible con equipos de filtrado y bombeo actuales.

### FILTRO DE CARTUCHO NANOFIBER



# ZB AQUA NATUR

## ¡La mejor relación calidad/precio!

Fabricado ecológicamente a partir de vidrio reciclado.  
Rendimiento superior al sílice.  
Su duración es ilimitada.



## Vidrio filtrante

Arena de vidrio de silicato de sodio limpia y seca obtenida a partir de reciclado de vidrio de varios colores. Puede utilizarse en una amplia gama de productos y se recomienda especialmente en sustitución de la arena de filtración para piscinas.

- Producto ecológico
- Incremento de la vida del filtro
- Ahorro de agua en los lavados del filtro
- Gran eficacia
- Larga duración

Los beneficios del VIDRIO FILTRANTE son:

- **Mayor calidad y claridad del agua, al filtrar partículas más pequeñas.**
- **Mayor resistencia a ser contaminado, debido a su superficie pulida.**
- **Más fácil de limpiar, usando hasta un 50% menos de agua en cada lavado, debido a su superficie pulida.**
- **Ahorro energético, ya que requiere de menos lavados y de menor duración.**
- **Gran resistencia al desgaste por erosión, alargando su vida útil mas allá de la vida del filtro.**
- **Reduce el consumo de productos químicos ya que impide la proliferación de algas y bacterias en el interior del filtro.**
- **Totalmente compatible con cualquier filtro de sílex.**
- **Menor cantidad de carga filtrante, ya que debido a su alta densidad frente al sílex hace que necesite únicamente un 85% de la carga habitual.**
- **AENOR certifica que la procedencia de la materia prima proviene de vidrio de preconsumo garantizando siempre un vidrio puro y sin materia orgánica ni residuos.**



A la hora de sustituir la arena cambia a Vidrio ZB Aquanatur. Es totalmente compatible con un filtro de arena.

### SACO DE VIDRIO FILTRANTE ZB AQUANATUR

20 Kg / Grado 1 (0,6 - 1,2) 20 Kg / Grado 2 (1,2 - 2,0)



#### DIATOMEAS

22,70 Kg/saco DICALITE 4200

Las diatomeas son fósiles de origen marino, con gran diversidad de formas, que favorecen la retención de las partículas en suspensión por lo que aumentan el rendimiento de la filtración (aptas para filtros de diatomeas).



#### ARENA DE SILEX

25 Kg

Arena y grava para filtros de piscinas de sílice húmeda con gran porcentaje de pureza. Compuesto resultante de la combinación del sílice con el Oxígeno (esta molécula es insoluble al agua) Granulometría controlada. Consultad según su filtro.

## Válvulas selectoras

Para obtener agua en condiciones óptimas, el sistema de filtración debe trabajar diariamente de forma adecuada y con los lavados del filtro requeridos en cada momento.

Una válvula selectora automática permite al usuario despreocuparse totalmente de la problemática de la filtración de su piscina. Con una simple programación del teclado integrado, el sistema le permitirá obtener un funcionamiento totalmente automático de su piscina.



La filtración es determinante en la limpieza y claridad del agua de nuestra piscina. La correcta filtración se obtiene con la correcta elección del conjunto de filtración. En su tienda Zona de Baño le ayudamos a elegir la mejor combinación de bomba, filtro y lecho filtrante.

### VÁLVULA SELECTORA AUTOMÁTICA VRAC III BASIC

1 1/2" Lateral  
800,00 €



### VÁLVULA SELECTORA MANUAL FILTRO AQUANATUR



125,00 €


PVP CLUB ZB: 95,00 €



# SILEN PLUS

## Velocidad variable

  Mayor ahorro económico, hidráulico y energético

 Funcionamiento ultra-silencioso (45 dB)

 Mayor vida útil

 Uso a través de la APP Evopool



# NOX

## Velocidad fija

- ◆ Silenciosa
- ◆ Autoaspirante (4 metros)
- ◆ Compatible con agua clorada
- ◆ Compatible con agua salada (hasta 7 g/litro)



**Gama para piscinas**

# Cuadros eléctricos exclusivos

## COMO ESCOGER UN CUADRO ELÉCTRICO.

Los cuadros eléctricos se encargan de la programación de la bomba y también de diferentes motores, dando órdenes para que éstos se pongan en marcha o se paren. Son elementos muy importantes para su piscina.

Tienen integrado un reloj temporizador que además de programar el encendido y el apagado del motor, su función principal es si su piscina tiene iluminación, poder controlar el encendido y apagado de las luces. Dependiendo de los proyectores que tenga su piscina, los hay con uno o más transformadores.

## CUADRO ELÉCTRICO ZB AQUANATUR

### Características:

- Caja estanca en policarbonato IP65.
- Guardamotor magnetotérmico regulable en intensidad en función de la potencia de la bomba.
- Incluye Diferencial bipolar 40 A.
- Interruptor manual o automático para la filtración y reloj programador frontal de 24 horas.
- Interruptor de encendido y apagado para foco/s (modelos con Iluminación).
- Protección a la entrada y salida.

### CUADRO ELÉCTRICO ZB AQUANATUR FILTRACIÓN E ILUMINACIÓN HASTA 1 CV

100 w	300 w	2x300 w
<b>210,00 €</b>	<b>240,00 €</b>	<b>280,00 €</b>

En la elección del cuadro eléctrico hay que tener en cuenta la potencia que va a necesitar el equipamiento de tu piscina. En ZB te recomendamos el cuadro que más te convenga.



### CUADRO ELÉCTRICO ZB AQUANATUR FILTRACIÓN E ILUMINACIÓN HASTA 1 CV

50 w	100 w
<b>180,00 €</b>	<b>190,00 €</b>

## Cuadros eléctricos ZB AQUANATUR



Desde **130 €**

### CUADRO ELÉCTRICO ZB AQUANATUR HASTA 1 CV

FILTRACIÓN Hasta 1 CV  
**130,00 €**

**ZB AQUA NATUR**  
¡Siempre los mejores precios!

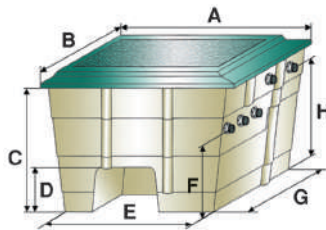


FILTRACIÓN  
ILUMINACIÓN  
EQUIPAMIENTO  
Y FITNESS  
OCIO  
LIMPIEZA  
PISCINAS PÚBLICAS  
TRATAMIENTO DE AGUA  
CLIMATIZACIÓN Y CUBIERTAS  
SEGURIDAD  
PISCINAS Y EXTERIORES  
SPAS  
SAUNAS  
OSMOSIS  
DESCALCIFICACIÓN

## Casetas de filtración

### DIMENSIONES CASETA CON FILTRO IRAZÚ

MEDIDAS	con Filtro Ø 500 mm	con Filtro Ø 600 mm
A	1150	1270
B	1030	1170
C	800	850
D	175	295
E	900	1000
F	350	495
G	800	890
H	665	675



Las casetas pueden ser enterradas, semienterradas o elevadas, fabricadas en materiales resistentes a la intemperie. En su interior se instala un equipo de depuración con filtro de arena, vidrio o cartucho, válvula selectora, bomba de recirculación y batería de válvulas, (SIN CUADRO ELECTRICO).

También podemos instalar equipos de dosificación diversos, como equipos de electrólisis, pH, etc. para obtener el máximo rendimiento en el mínimo espacio.

### Casetas Enterradas



Desde  
**400 €**

#### CASSETAS ENTERRADAS VACÍAS

Para filtro Ø 500 mm **400,00 €**  
Para filtro Ø 600 mm **480,00 €**

### CASSETAS MONTADAS

#### CASETA ENTERRADA CON FILTRO ZB AQUANATUR IRAZÚ + BOMBA HAYWARD STARPUMP.

Caseta inyectada en poliéster y fibra de vidrio con tapa reforzada en color verde.

Incluye: Filtro, bomba, válvula selectora, manómetro, cinco válvulas de bola para: skimmer, fondo, limpiafondos, desagüe y retorno respectivamente.



#### CASETA ENTERRADA CON FILTRO ZB AQUANATUR IRAZÚ

Filtro Ø 500 + Bomba StarPump 3/4 CV

**1.160,00 €**

Filtro Ø 600 + Bomba StarPump 1 CV

**1.220,00 €**

### Casetas Semi-Enterradas

#### CASETA SEMI-ENTERRADA VACÍA

Para filtro Ø 500 mm  
**700,00 €**



#### CASSETAS SEMI-ENTERRADAS MONTADAS

Filtro ZB Aquanatur Irazú Hayward Ø 500mm  
+ Bomba Hayward StarPump 3/4 CV  
**1.160,00 €**

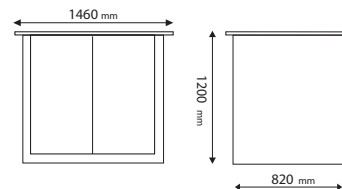
Filtro ZB Aquanatur Irazú Hayward Ø 600mm  
+ Bomba Hayward StarPump 1 CV  
**1.220,00 €**

### Casetas Elevadas

#### CASETA ELEVADA CON FILTRO ZB AQUANATUR IRAZÚ

Hayward Ø 500 + Bomba 3/4 HP **1.100,00 €**  
Hayward Ø 600 + Bomba 1 HP **1.350,00 €**

- Casetas o cobertizo de ordenación exterior con doble puerta y tapa abatible.
- Material: polipropileno inyectado.
- Textura efecto madera.
- Posibilidad de cierre con candado.
- Fácil montaje mediante Sistema Click.
- Suelo incluido y elevado para aislar del agua.
- Tapa de fácil apertura con pistón hidráulico.
- No necesario mantenimiento.
- Capacidad: 1200 L.



#### CASETA ELEVADA VACÍA REFORZADA RAMSES UP

149 x 82 x 120 cm

Solución estética y funcional, con fácil instalación, uso y mantenimiento, con espacio para guardar sus accesorios de limpieza.

Tapa con reborde reforzado, cierre de seguridad y muelle hidráulico.



# Bomba ZB Aquanatur LUX

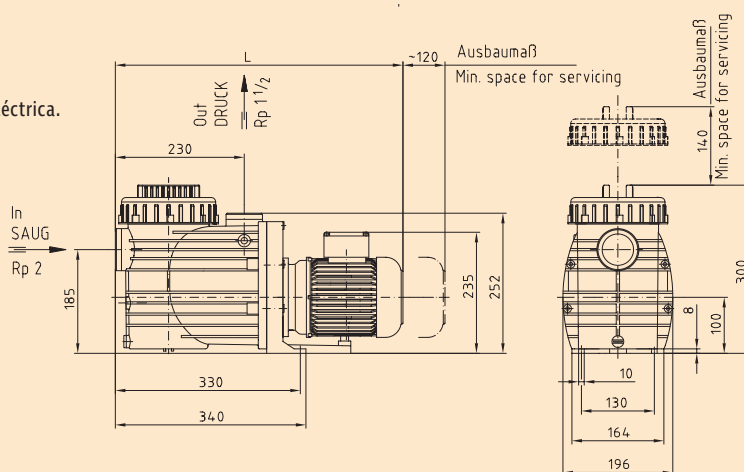
## ZB AQUANATUR

La bomba ZB AQUANATUR es la bomba con la mejor relación calidad/precio en potencias desde 0,5 a 2 CV.

## Bomba ZB Aquanatur LUX

### Características:

- Bomba tipo monobloc con cestillo para prefiltro de gran capacidad.
- Eje de motor separado totalmente del agua de la piscina. Total separación eléctrica.
- Protección térmica incluida en bombas hasta 1 CV.
- Tapa de prefiltro transparente reforzada con llave para su apertura.
- Tornillería inoxidable.
- Aspiración en 2" para evitar pérdida de carga.
- Temperatura de trabajo hasta 60°.
- Motor con protección IP55 aislamiento clase F 2850 r.p.m.



Para bombas de potencias mayores dirígete al apartado de piscinas de grandes dimensiones en la pág. 41

Motor clase

# IE3

Equivalente a A+++

## Eficiencia Premium

### BOMBA ZB AQUANATUR LUX

	1/2 CV	3/4 CV	1 CV	1,15 CV	1,5 CV	2 CV	1 CV	1,15 CV	1,5 CV	2 CV
Monofásico	✓	✓	✓	✓	✓	✓				
Trifásico							✓	✓	✓	✓
Caudal (10 m.c.a)	8 m³/h	12 m³/h	13 m³/h	14 m³/h	22 m³/h	25 m³/h	13 m³/h	14 m³/h	22 m³/h	25 m³/h
Consumo	0,37 kW	0,55 kW	0,65 kW	0,85 kW	1,10 kW	1,50 kW	0,65 kW	0,75 kW	1,10 kW	1,50 kW
Volumen piscina	30 m³	50 m³	80 m³	90 m³	110 m³	120 m³	80 m³	90 m³	110 m³	120 m³
Filtro ZB recomendado	Ø 400	Ø 500	Ø 600	Ø 650	Ø 750	Ø 900	Ø 600	Ø 650	Ø 750	Ø 900
<b>PVP</b>	<b>315,00 €</b>	<b>325,00 €</b>	<b>335,00 €</b>	<b>355,00 €</b>	<b>420,00 €</b>	<b>440,00 €</b>	<b>350,00 €</b>	<b>360,00 €</b>	<b>440,00 €</b>	<b>460,00 €</b>
<b>PVP CLUB ZB</b>	<b>300,00 €</b>	<b>310,00 €</b>	<b>320,00 €</b>	<b>340,00 €</b>						

## Bombas Filtración



Desde **180 €**

**Bomba HAYWARD de dimensiones reducidas:**

- Resultados excepcionales, una de las mejores de su categoría.
- Cesta de prefiltro de 1,1 litros.
- El prefiltro se abre fácilmente por la tapa de un cuarto de vuelta.
- Salida en 50 mm o adaptadores acanalados  $\varnothing$  32/38 mm (INCLUIDOS).

### BOMBA STAR PUMP

1/4 CV (5,4 m <sup>3</sup> /h)	1/3 CV (7,3 m <sup>3</sup> /h)	1/2 CV (10,8 m <sup>3</sup> /h)	3/4 CV (13 m <sup>3</sup> /h)	1 CV (15 m <sup>3</sup> /h)	1,5 CV (17,2 m <sup>3</sup> /h)
<b>180,00 €</b>	<b>190,00 €</b>	<b>210,00 €</b>	<b>220,00 €</b>	<b>250,00 €</b>	<b>260,00 €</b>



**BOMBA ESPA**

**NUEVO DISEÑO. NUEVOS MATERIALES. ULTRA-SILENCIOSA. AUTO-ASPIRANTE 4m.**

Desde **265 €**

**Recirculación y filtración de agua en piscinas pequeñas y medianas. Completamente silenciosas:**

- Cuerpo bomba, pie bomba, rodete, soporte sello y difusor en tecnopolímero.
- Eje motor en acero inoxidable AISI 431.
- Cierre mecánico especial en AISI 316.
- Carcasa motor en aluminio.
- Juntas en NBR. Rodamientos hasta 160 °C.

### BOMBA SILEN

I 33 8 M	I 50 12 M	I 100 15 M	S 60 12 M	S 75 15 M	S 100 18 M	S 150 22 M
<b>265,00 €</b>	<b>275,00 €</b>	<b>295,00 €</b>	<b>345,00 €</b>	<b>355,00 €</b>	<b>360,00 €</b>	<b>435,00 €</b>



**Bombas auto-aspirantes monofásicas: KRIPSOL**

- Cuerpo de bomba en termoplástico inyectado.
- Turbina en noryl con F.V. y con inserto en AISI 303.
- Tapa de cuerpo en policarbonato transparente, cierre por medio de palomillas abatibles con espárragos en acero inoxidable y anillo tórico.
- Motor: protección IP 55, aislamiento clase F, 50 Hz, 2.850 r.p.m.
- Estas bombas pueden ser usadas con agua de mar.

### BOMBA KS MONOFÁSICA

3/4 CV (11,5 m <sup>3</sup> /h)	1 CV (15 m <sup>3</sup> /h)	1,5 CV (21,9 m <sup>3</sup> /h)	2 CV (25,7 m <sup>3</sup> /h)	3 CV (29,5 m <sup>3</sup> /h)
<b>330,00 €</b>	<b>340,00 €</b>	<b>370,00 €</b>	<b>410,00 €</b>	<b>500,00 €</b>



Desde **170 €**

**¡Una bomba económica al mejor precio!**

- Bomba centrífuga autoaspirante.
- Tapa de filtro roscada con palanca de mano.
- Excelente rendimiento para piscinas privadas.
- Cuerpo de bomba e impulsor: Tecno-polímero.
- Sello mecánico: cerámico / acero inoxidable.
- Motor de rendimiento continuo para trabajo pesado.

### BOMBA LIBERTY

3/4 CV	1 CV	1,5 CV
<b>170,00 €</b>	<b>180,00 €</b>	<b>190,00 €</b>

## Bombas Achique

Para drenaje de aguas cargadas y sucias, funcionamiento en fosas sépticas y pequeñas instalaciones de depuración.

Cuerpo impulsión y soporte superior en acero gris de fundición. Rodete en latón con paso libre de materias en suspensión de  $\varnothing$  34 mm. Doble cierre mecánico en cerámica/grafito y cerámica/carburo de silicio. Envoltorio motor y asa de transporte en acero inoxidable AISI 304.

Paso máximo de sólidos:  $\varnothing$  32 mm. Profundidad máxima de inmersión: 8 m. Temperatura máxima del líquido: 40 °C.

Se suministra con 10 m de cable eléctrico. Suministrada con caja porta condensador y enchufe Schuko con condensador exterior.



**BOMBAS SUMERGIBLES AGUAS RESIDUALES CON INTERRUPTOR DE NIVEL**

**DRAINEX 100**



**BOMBA VIGILA**

Evacuación de aguas claras. Vaciado de sumideros, fosos residenciales, depósitos de aguas de lluvia, etc. Vaciado de emergencia en garajes o sótanos inundados. Traslado de aguas desde depósitos y cisternas.



**Gran variedad de modelos, consultanos, te asesoramos según tus necesidades.**

**BOMBAS SUMERGIBLES CON INTERRUPTOR DE NIVEL PARA AGUAS CLARAS**

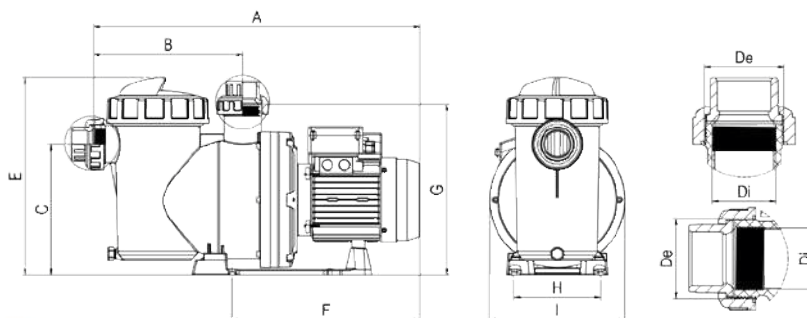


# Bomba ZB Aquanatur VIC

El cuerpo de la bomba está construido con **termoplásticos de última generación**.

Las bombas son autoaspirantes de **1/2 cv hasta 3 cv** y se proporcionan con motores monofásicos y trifásicos.

**En el cuerpo de la bomba se ha integrado un prefiltro** para evitar la entrada de objetos extraños que pudieran dañar las partes hidráulicas de la bomba. Los motores que se suministran con el conjunto motor bomba han sido protegidos con IP-55 y acondicionados para soportar ambientes calurosos y niveles de humedad elevados. Rodamiento delantero de tamaño superior para mejorar la resistencia a esfuerzos axiales.



## Características:

- Tuerca de prefiltro con llave para fácil apertura.
- Rosca exterior ACME75 y rosca interior estándar 2".
- Facilidad de mantenimiento del prefiltro.
- Mayor durabilidad y fiabilidad por mayor tamaño del rodamiento delantero.
- Diseño hidráulico eficiente.
- Enlaces unión tubo incluidos.



# ZB AQUA NATUR

### BOMBA ZB AQUANATUR VIC

MOTOR		H max.	DIMENSIONES										Ø TUBO
CV	VOLTAGE		A	B	C	De	Di	E	F	G	H	I	
3/4	230	14	581	281	246	ACME D.75	2" GAS	372	322	321	164	254	50
1	230	17	581	281	246	ACME D.75	2" GAS	372	322	321	164	254	50
1	230/380	17	581	281	246	ACME D.75	2" GAS	372	322	321	164	254	50
1 1/2	230	18	615	281	246	ACME D.75	2" GAS	372	322	321	164	254	63
2	230	18	615	281	246	ACME D.75	2" GAS	372	322	321	164	254	63
2	230/380	18	615	281	246	ACME D.75	2" GAS	372	322	321	164	254	63
3	230/380	22,5	615	281	246	ACME D.75	2" GAS	372	322	321	164	254	63

### BOMBA ZB AQUANATUR VIC

	3/4 CV	3/4 CV	1 CV	1 CV	1,5 CV	1,5 CV	2 CV	2 CV	3 CV	3 CV
Monofásico	✓		✓		✓		✓		✓	
Trifásico		✓		✓		✓		✓		✓
Caudal (10 m.c.a) l/h	11.000	11.000	16.000	16.000	21.500	21.500	26.000	26.000	34.000	34.000
Consumo kW / h	0,61	0,60	0,78	0,76	1,10	1,10	1,46	1,46	2,20	2,20
Volumen piscina m³	50	50	80	80	110	110	130	130	170	170
Filtro ZB recomendado	Ø 500	Ø 500	Ø 600	Ø 600	Ø 750	Ø 750				
<b>PVP</b>	<b>380,00 €</b>	<b>372,00 €</b>	<b>390,00 €</b>	<b>390,00 €</b>	<b>450,00 €</b>	<b>440,00 €</b>	<b>462,00 €</b>	<b>450,00 €</b>	<b>511,00 €</b>	<b>510,00 €</b>



## VICTORIA PLUS SILENT VS

Una nueva generación de bombas de filtración

Plataforma de bomba de piscina residencial Victoria Plus Silent de potencias de 1 CV y 2 CV con variación y control automático de velocidad.



- Bomba diseñada tanto para nuevas instalaciones como para reposición de bombas ya instaladas.
- Gracias al uso de la velocidad variable y de la programación horaria se consiguen notables ahorros energéticos.
- La bomba es compatible con la plataforma Fluidra Connect.
- Control HMI integrado en la bomba con posibilidad de instalación en pared para tener una mejor usabilidad.
- Se consigue un buen nivel de confort por la reducción del nivel de ruido.
- Entradas y salidas digitales para el funcionamiento coordinado con el resto de la instalación, como por ejemplo con electrólisis de sal o bomba de calor.



## NUEVO BANCO ASTRALPOOL ZEN'IT

El nuevo banco AstralPool ZEN'IT se puede instalar en cualquier cubierta automática elevada.

- Banco fabricado con materiales de alta calidad: aluminio pintado, acero inoxidable y madera.
- Kit de fácil instalación y montaje.
- Se puede suministrar con o sin la cubierta elevada.

### 3 en 1

Para cubrir el eje, los soportes y también tiene un espacio disponible como zona de almacenaje. El banco AstralPool ZEN'IT incrementa el valor de su piscina.



# Bombas de velocidad variable

## Más silenciosas

Un gran confort acústico gracias a que las bombas giran a menos revoluciones. Altas velocidades sólo se utilizan para los contralavados.

## Más eficaces

Gracias a su funcionamiento las 24 horas del día:

- El agua es filtrada, tratada y calentada **en continuo**.
- La bomba gira más despacio: **más silencioso, menos presión** y por lo tanto, **menor riesgo de fugas**.

## Hasta un 88% de ahorro en su consumo de electricidad

El volumen de agua total de la piscina debe ser renovado como mínimo 3 veces al día y representa el mayor gasto energético de una piscina. **Por esta razón, Hayward innova de nuevo, con las bombas de velocidad variable.**

Principio: el agua circula permanentemente a baja velocidad.

Resultado: **el consumo eléctrico disminuye hasta en un 88%**

## Montaje sencillo

**Fácil instalación** incluso en caso de renovación.

La interface usuario permite un **acceso a las informaciones y un control intuitivo de sus 3 velocidades**.



Funcionando a baja velocidad tienes hasta un 88% de ahorro en tu consumo de electricidad.



Caja rotativa, para facilitar el acceso a la interface en los locales pequeños.



**Baja velocidad de filtración:** para un funcionamiento normal las 24 horas del día.



**Alta velocidad de filtración:** para tratar un agua estropeada o para hacer funcionar un limpiafondos de aspiración.



**Velocidad rápida:** para las operaciones de mantenimiento (limpieza de filtro, vaciado de la piscina, cebado,...)



Desde **950 €**



**BOMBA MAX-FLO XL VSTD**

1 CV 1,5 CV

950,00 € 1.170,00 €

## Características:

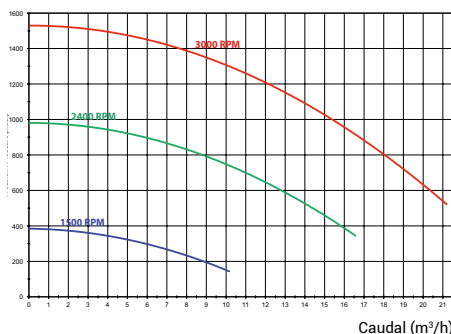
- Disponible en 1 y 1,5 CV.
- Motor de Imán Permanente: **ahorro de electricidad hasta 85%\***.
- **Extremadamente silenciosa.**
- **Control remoto**, incluso desde smartphone, conectándola a AquaRite® +
- **Control pad orientable 180°** para mejor acceso.
- Cierre prefiltro Twist-Lock, **sin herramientas.**
- **Enlaces suministrados.**
- Recomendada para piscinas **hasta 65 m<sup>3</sup>\*\***.

\* Funcionando a baja velocidad. Ahorro potencial generalmente constatado del 65 %.

\*\* Funcionando las 24 h a baja velocidad.

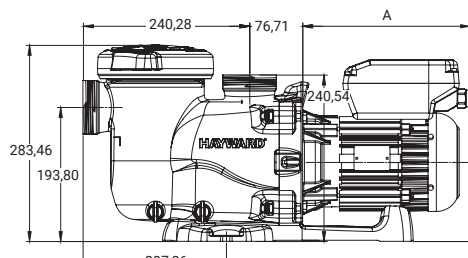
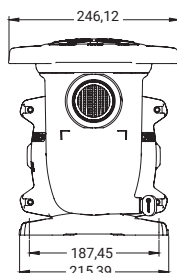
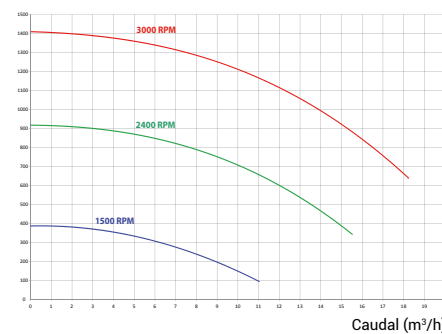
### Modelo 1 CV

Presión (mbar)



### Modelo 1,5 CV

Presión (mbar)



El **módulo de control** intuitivo muestra toda la información necesaria, como por ejemplo el consumo de energía en tiempo real. Mejora de la unidad de control, a la que se han añadido cinco programas diarios. Función "Skimming" que permite un barrido de la superficie automáticamente cada 1, 2 o 3 horas. Modo de temporizado.

FILTRACIÓN  
ILUMINACIÓN  
EQUIPAMIENTO  
OCIO  
FITNESS  
LIMPIEZA  
PISCINAS PÚBLICAS  
TRATAMIENTO DE AGUA  
CLIMATIZACIÓN Y CUBIERTAS  
SEGURIDAD  
PISCINAS Y EXTERIORES  
SPAS  
SAUNAS  
OSMOSIS  
DESCALCIFICACIÓN

# Cubiertas automáticas BWT

MOTOR EN EL EJE  
ESTÉTICA PERFECTA, NO SE  
NECESITA UNA FOSA SECA



FABRICADO POR  
**PROCOPI**  
BWT GROUP

[bwt.com](http://bwt.com)

CUBIERTAS AUTOMÁTICAS BWT // MOTOR EN EL EJE

# SPECK X

española



**CALIDAD  
PARA SUS**

**MEJORES  
MOMENTOS**

# Es el momento de iluminación



¡Calidad y precio increíbles!

# LED

¡Ilumínate con las mejores ideas!

Ofrecemos una amplia gama de proyectores LED y lámparas estándar PAR 56 para cambiar sólo la lámpara en su proyector existente. Disponemos de varios modelos de lámparas LED blancas y lámparas RGB de multicolor, la diferencia entre los distintos modelos es la luminosidad emitida.

Con lámparas LED RGB puede programar secuencias de colores de forma automática, adaptando el ambiente de su piscina a cada situación y opcionalmente se pueden programar con un mando a distancia.

Sin olvidar que este sistema es fácil y rápido de instalar, dura hasta 100 veces más que un proyector tradicional y consume 90% menos de energía eléctrica.

Además de ser necesaria para poder disfrutar durante las noches de tu piscina con toda seguridad, una buena iluminación te da el toque de estética que hacen de tu piscina un rincón de ensueño. Desde que la iluminación LED está presente, disponemos de una gran variedad de productos que nos permiten crear espacios únicos.

## ZB AQUA NATUR



### LÁMPARAS

	STANDARD	ZB ALTA	EXTRA
<b>BLANCO</b>	900 Lumens 90,00 €	252 LED 98,00 €	252 LED Blanco Cálido 130,00 €
<b>RGB</b>	180 Leds + Mando a distancia 140,00 €	252 LED 120,00 €	252 LED para controlador RGB 130,00 €
		4 Hilos PVM 12 VDC con cable 180,00 €	24 LED HP 160,00 €
			24 LED HP para controlador RGB 200,00 €

**¿Sabías que...?**

Una lámpara LED consume hasta 12 veces menos que una tradicional.

**ZB consejo...**

Cámbiate a la iluminación LED. Las luces LED consumen menos energía y duran más que las luces tradicionales.

**FOCO MINI**

Blanco	75,00 €
Blanco Cálido	75,20 €
RGB 16	135,00 €



### PROYECTOR PLANO

	STANDARD	ZB ALTA	EXTRA
<b>BLANCO</b>	900 Lumens 160,00 €	252 LED 140,00 €	252 LED Blanco Cálido 170,00 €
<b>RGB</b>	180 Leds + Mando a distancia 190,00 €	252 LED 170,00 €	252 LED para controlador RGB 180,00 €
		4 Hilos PVM 12 VDC con cable 225,00 €	24 LED HP para controlador RGB 210,00 €

**CONJUNTO RACORD TRASERO**  
13,00 €

**CONTROLADOR RGB**  
Para Lámpara y Proyector Extra  
80,00 €

**MANDO CONTROL REMOTO**  
Para focos LED 2 Hilos Extra  
30,00 €

**AMPLIFICADOR SEÑAL RGB**  
98,00 €

**DECODIFICADOR RGB**  
2 Hilos a 2 Hilos 12 VAC  
170,00 €

**EMBELLECEDOR INOX.**  
FOCO PLANO  
97,00 €



**CONJUNTO MODULADOR DE SINCRONIZACION + MANDO DE CONTROL REMOTO**  
Para focos ZB Aquanatur LED 2 Hilos  
70,00 €

FILTRACIÓN  
ILUMINACIÓN  
EQUIPAMIENTO  
Y FITNESS  
OCIO  
LIMPIEZA  
PISCINAS PÚBLICAS  
TRATAMIENTO DE AGUA  
CLIMATIZACIÓN Y CUBIERTAS  
SEGURIDAD  
PISCINAS Y EXTERIORES  
SPAS  
SAUNAS  
OSMOSIS  
DESCALCIFICACIÓN

# ¡Que este verano no te pille por sorpresa!

# ¡Prepárate y saca el máximo partido a tu piscina!



## Juegos de agua

Los juegos de agua son utilizados con finalidad ornamental o terapéutica. Hoy en día los tratamientos a base de hidroterapia están muy demandados por el bienestar que nos aporta. Pudiendo ser utilizados incluso para la recuperación de lesiones musculares o simplemente por el placer de disfrutar del agua. Las piscinas de hoy en día no están orientadas sólo al baño o la práctica deportiva, sino que además, se busca el confort y el bienestar de los usuarios.

Con estos juegos de agua conseguimos la satisfacción de disfrutar más de nuestra piscina. Los juegos de agua son adaptables tanto a piscinas de nueva construcción como en piscinas existentes que quieren mejorar su estética y su calidad de baño. Infórmese en su tienda Zona de Baño, donde encontrará los profesionales que le orientarán entre la gran variedad de juegos de agua.



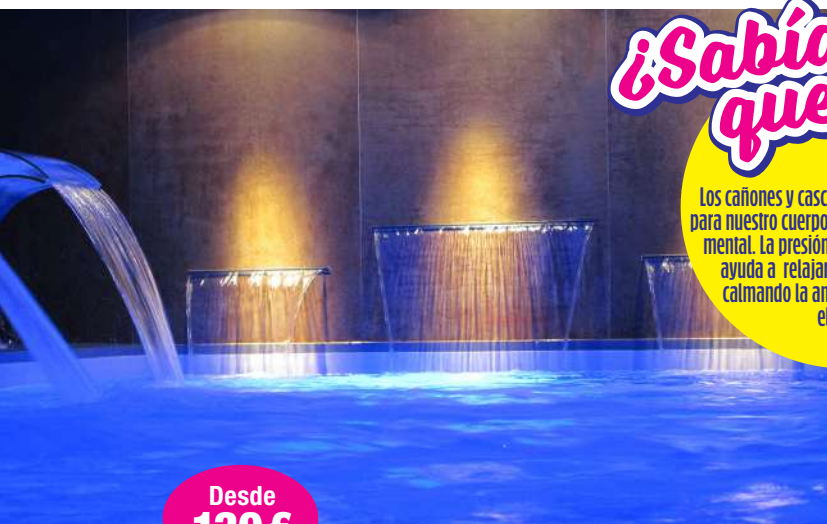
**CAÑÓN FIDJI BRILLO**

Boquilla circular + anclaje (AISI 316)  
Boquilla plana brillo + anclaje (AISI 316)



**CAÑÓN RESIDENCIAL**  
350 mm (AISI 316)

Desde **350 €**



Desde **130 €**

**CASCADA LAMINAR DE AGUA** 300 x 150 mm  
600 x 150 mm  
1.200 x 150 mm

**CASCADA LAMINAR CON LED** 300 x 150 mm / 4 W  
600 x 150 mm / 8 W  
1.200 x 150 mm / 16 W

**CASCADA LAMINAR DE AGUA** 1800 Labio Corto  
Labio Largo

**CUADRO ELÉCTRICO PARA CASCADA CON LED** - 60 W

**¿Sabías que...?**

Los cañones y cascadas ofrecen beneficios para nuestro cuerpo, tanto a nivel físico como mental. La presión de los chorros de agua ayuda a relajar la tensión muscular, calmando la ansiedad y eliminando el estrés.



**CASCADA BALI BRILLO**  
Boca 500 + anclaje (AISI 316)

**1.710 €**  
PVP CLUB ZB: 1.640,00 €

**CASCADA MINI BALI**  
Boca 350 (AISI 304)

**790 €**  
PVP CLUB ZB: 750,00 €



# Contracorrientes



Equipo totalmente diseñado para natación profesional.

**BADU JET TURBO PRO**

2 Diseños a elegir

DISEÑO 1



DISEÑO 2



El equipo de contracorriente se puede instalar en cualquier tipo de piscina para hacer fitness, practicar natación o darse un masaje de burbujas. El sistema de arranque neumático garantiza total separación eléctrica entre el agua de la piscina y la bomba. Además incluye cuadro de maniobras con interruptor neumático de arranque y paro.



**BADU JET PRIMAVERA DELUXE CON LED**

LED Blanca  
LED Blanca 4Kw (5,5 HP) 85 m³/h  
LED Multicolor  
LED Multicolor 4Kw (5,5 HP) 85 m³/h



**BADU JET PRIMAVERA CON LED**

LED Blanca  
LED Blanca 4Kw (5,5 HP) 85 m³/h  
LED Multicolor  
LED Multicolor 4Kw (5,5 HP) 85 m³/h



**BADU JET VOGUE CON LED**

LED Blanco  
o  
LED Multicolor



**BADU JET RIVA CON LED**

LED Blanca Mono / 2,2 kW  
LED Blanca Tri / 2,60 kW  
LED Multicolor Mono / 2,2 kW  
LED Multicolor Tri / 2,60 kW

Desde **3.350 €**

Puede ser montado en toda clase de piscinas, para hacer fitness, practicar la natación, darse un baño de burbujas, masajes bajo el agua y otro tipo de actividades acuáticas y deportivas.

Está dotado con una potente motobomba jet. Se halla conectada vía aspiración e impulsión con el cárter del jet. El agua es impulsada por la motobomba jet a baja velocidad a través de aberturas alrededor de la tobera del cárter y bombeada de nuevo a la piscina por el potente jet que puede ser regulado mediante la tobera regulable. El pulsador neumático en posición on/off y el regulador de aire integrados producirán el efecto de baño de burbujas.

Para crear un ambiente relajante incorporan un LED en la carátula que puede activarse a través del interruptor adicional incorporado, la iluminación se instalará, ya sea como luz blanca o multicolor.



Desde **1.960 €**

**BADU JET SMART CPL**

Montaje final  
3 CV / 40 m³/h / 2,2 kW / 230 V

El nado a contracorriente Jet Vag Junior es completo y ofrece excelentes prestaciones. Al ser multifunción, le permitirá distenderse gracias a sus masajes relajantes, divertirse con sus remolinos o simplemente hacer ejercicio nadando. Fácil de instalar, se adapta a cualquier tipo de piscina.



Desde **1.350 €**

**JET VAG JUNIOR**

3 CV / 50 m³/h  
230 V      400V

## Escaleras y pasamanos

Ofrecemos estos modelos de escalera en dos tipos de acero inoxidable, AISI 304 y AISI 316, siendo el AISI 316 de mayor resistencia a la corrosión y recomendable en piscinas con cloración salina o piscinas cercanas al mar. Incluyen peldaños antideslizantes.

### Para Piscinas Elevadas



#### ELEVADA

Acero Inox. AISI 304  
4 + 4 peldaños

**410,00 €**

**PVP CLUB ZB: 395,00 €**

Escalera para colocación directa, sin necesidad de montaje.



#### ESCALERA H2O + ESCALONES DE SEGURIDAD

Interior/Exterior



El acero AISI316 recomendado para piscinas con cloración salina y/o cercanas al mar.



#### ESCALERA MOVILIDAD REDUCIDA

5 PELDAÑOS  
6 PELDAÑOS  
7 PELDAÑOS  
8 PELDAÑOS

Desde **1.830 €**



**ESCALERA PARTIDA:**  
Ideal para piscinas con cubierta.



#### ESCALERA PARTIDA

Acero Inox. AISI 316

2 PELDAÑOS **450,00 €**

3 PELDAÑOS **480,00 €**



#### ESCALERA FÁCIL ACCESO

Acero Inox. AISI 316

3 PELDAÑOS **720 €**

4 PELDAÑOS **845 €**



#### ESCALERA SKY

Acero Inox. AISI 316

3 PELDAÑOS **449 €**

4 PELDAÑOS **490 €**

#### ELEGANCE

Acero Inox. AISI 316  
3 PELDAÑOS

**550,00 €**

**PVP CLUB ZB: 525,00 €**

4 PELDAÑOS

**570,00 €**

**PVP CLUB ZB: 550,00 €**

Desde **525€**

#### ELEGANCE

Acero Inox. + MADERA  
AISI 316

3 PELDAÑOS

**690,00 €**

**PVP CLUB ZB: 666,00 €**

4 PELDAÑOS

**745,00 €**

**PVP CLUB ZB: 720,00 €**



#### ESCALERA MURO

Acero Inox. AISI 304

Acero Inox. AISI 316

2 PELDAÑOS **300 €**

3 PELDAÑOS **330 €**

3 PELDAÑOS **190 €**

4 PELDAÑOS **220 €**

5 PELDAÑOS **250 €**

4 PELDAÑOS **360 €**

5 PELDAÑOS **390 €**

#### ESCALERA ESTANDAR

Acero Inox. AISI 304

Acero Inox. AISI 316

2 PELDAÑOS **170 €**

2 PELDAÑOS **300 €**

3 PELDAÑOS **190 €**

3 PELDAÑOS **330 €**

4 PELDAÑOS **220 €**

4 PELDAÑOS **360 €**

5 PELDAÑOS **250 €**

5 PELDAÑOS **390 €**

#### ESCALERA MIXTA

Acero Inox. AISI 304

Acero Inox. AISI 316

3 PELDAÑOS **190 €**

2 PELDAÑOS **300 €**

4 PELDAÑOS **220 €**

3 PELDAÑOS **330 €**

5 PELDAÑOS **250 €**

4 PELDAÑOS **360 €**

5 PELDAÑOS **390 €**

5 PELDAÑOS **390 €**



Desde **200 €**

#### PASAMANOS

Con pletinas AISI 316

PEQUEÑO

762 x 817 mm

**200,00 €**

MEDIANO

1.235 x 772 mm

**240,00 €**

GRANDE

1.362 x 817 mm

**310,00 €**

#### ANCLAJES UNIVERSALES

Acero Inox.  
AISI 316 con pletina



Desde **92 €**




**ESCALERA MAJESTIC**

Es una escalera de seguridad de muy fácil instalación. Tiene una estructura sólida que, además, permite la circulación del agua por su interior.


**ESCALERA FIESTA**

111,8 x 76,2 x 106,7 cm de altura

Escalera con doble pasamanos en polietileno para piscinas enterradas para un acceso mas seguro y estable a la piscina. Una solución fácil, cómoda y segura.


**ESCALERA SALVAMASCOTAS**  
 (No incluye escalera Inox.)

Desde  
**210 €**

La escalera salva mascotas se instala fácilmente sobre la escalera tradicional de acero inoxidable y permite la salida a las mascotas en caso de caídas al agua.

## Toboganes y trampolines


**TOBOGÁN RECTO**

Poliéster 1,30 m / Poliéster 1,80 m

- Pista en poliéster y FV color azul claro.
- Peldaños en polipropileno + FV. Barandillas de inoxidable pulido.
- Equipado con toma de agua para facilitar el deslizamiento. Se suministra con anclajes.



**¡Pásalo en grande!**

**TOBOGÁN CURVO**

Poliéster 1,78 m DER./IZQ.

- Pista y escalera de poliéster y FV color azul claro. Barandillas en aluminio pintado blanco.
- Equipado con toma de agua incluida para facilitar el deslizamiento. Se suministra con anclajes

La gama "Dynamic" se caracteriza por un diseño innovador de color blanco y una estética con predominio de líneas curvas que aportan un aire dinámico.

- Pista de gran anchura, fabricado en resina de poliéster y fibra de vidrio. I
- Inalterable a la degradación de los rayos U.V. y a los agentes atmosféricos.
- Grabado antideslizante en toda la superficie.

**TRAMPOLÍN FLEXIBLE DYNAMIC**

Blanco 1,60 m

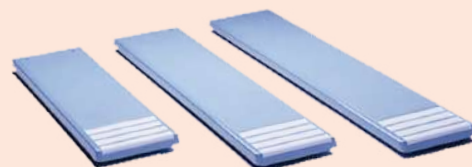


Las palancas de salto están construidas en resina de poliéster y fibra de vidrio, toda la gama destaca por su robustez.

- Soportan un peso máximo de 120 kg
- Gran resistencia mecánica y a los rayos UV del sol, así como a los agentes atmosféricos, lo cual asegura una larga vida manteniendo a la vez la estética visual.

**TRAMPOLÍN DELFINO**

Elástico 1,60 m


**PLATAFORMA DE SALTO**

2,0 m

- Plataformas de gran anchura, fabricadas en resina de poliéster y fibra de vidrio.
- Inalterable a la degradación de los rayos U.V. y a los agentes atmosféricos.
- Grabado antideslizante en toda la superficie.

## Duchas Solares

# ¡Refréscate y ahorra energía!

Ya se terminó la excusa de no ducharse antes y después del baño porque el agua está muy fría.

Las duchas solares te permiten tener agua caliente sin necesidad de hacer obras muy costosas y además con coste energético cero, ya que aprovechan la energía del sol para calentar el depósito que llevan en el interior.

Infinidad de modelos a elegir, se adaptan a todos los estilos, desde modelos con acabados inox hasta modelos con los colores más llamativos, además de ser un buen complemento para la piscina, la ducha solar es sin duda, una buena inversión.

**ZB** LE INVITA A DESCUBRIR  
SU SELECCIÓN DE  
**DUCHAS SOLARES**



**1.510 €**

### DUCHA SOLAR PLUVIUM

Solar 30 L

- Ducha solar fabricada en madera tropical y acero inoxidable AISI-316 satinado.
- Incorpora un depósito de aluminio de 30 L.
- Monomando de control de agua fría y caliente.
- Rociador orientable de gran tamaño con sistema antical.
- Altura del rociador al suelo 2,04 m.
- Garantía 3 años.
- Plato de ducha opcional.



**200 €**

**DUCHA SOLAR PVC**  
35 L + Lavapiés



**370 €**

**DUCHA SOLAR BLANCA**  
30 L



**400 €**

**DUCHA SOLAR ÁNGEL**  
30 L



**145 €**

**DUCHA SOLAR CURVA**  
20 L

**ZB** <sup>ECO</sup>

**¿Sabías que...?**

...con las duchas solares  
dispondrás de agua caliente  
100% ecológica.

**160 €**

**DUCHA SOLAR CURVA RP**  
23 L

Gran variedad de duchas solares y una amplia variedad de colores



**DUCHA ALUMINIO**

Con grifo lavapiés 30L  
**510,00 €**

**DUCHA ALUMINIO NEGRO**

Con grifo lavapiés 40L  
**380,00 €**

**DUCHA ALUMINIO COLOR MADERA**

Con grifo lavapiés 40L  
**420,00 €**



**DUCHA SOLAR COBRA**

32 L con lavapiés (antracita, azul, verde, violeta o rosa)  
**279,00 €**

**DUCHA SOLAR JOLLY**

25 L con lavapiés (antracita, azul, violeta, rosa o inox.)  
**325,00 €**  
33 L con lavapiés (antracita o inox.)  
**385,00 €**



**DUCHA SOLAR SO HAPPY**

28 L con lavapiés (antracita, azul, verde, violeta o rosa)  
**190,00 €**



**Duchas**



**1.050 €**

**DUCHA HELENA**

- Ducha en acero inoxidable AISI 304, acabado latón cromado y mango de ducha cromado de plástico.
- Plato con rejilla WPC (composite de plástico imitación madera) con bancada en acero inoxidable AISI 304.



**DUCHA ÁNGEL**  
Acero inoxidable

Simple  
**190,00 €**  
Incluye lavapiés  
**215,00 €**



**DUCHA ACERO INOXIDABLE**

Simple  
**190,00 €**  
Con grifo lavapiés  
**225,00 €**



**DUCHA BASTÓN**

Simple	AISI 316
<b>240,00 €</b>	<b>300,00 €</b>
Con lavapiés	Con lavapiés AISI 316
<b>270,00 €</b>	<b>330,00 €</b>

Siéntete bien.

Saca tu lado más deportivo.



Tablas Paddle Surf

La tabla de paddle surf, divertida, agradable y sencilla de utilizar, ha adquirido gran popularidad gracias a su tecnología hinchable revolucionaria. Disponemos de la gama de tablas de paddle surf más atractiva para 2020, ya que reúne todos los ingredientes necesarios para alcanzar el éxito: muy competitivas, nuevos diseños, alto rendimiento, calidad superior y sobre todo aptas para todo el mundo.



**TABLA VIBRANT**  
266x75x10 cm  
380,00 €



**TABLA FLOW YOGA**  
300x81x15 cm  
330,00 €



**TABLA BREEZE**  
300x75x10 cm  
495,00 €



**TABLA VAPOR**  
330x75x10 cm  
350,00 €



**TABLA MONSTER**  
365x82x15 cm  
680,00 €



**TABLA FUSION**  
365x82x15 cm  
575,00 €



**ATOLL 9' 10"**  
300x76x15 cm  
495,00 €



**ATOLL 10' 6"**  
320x81x15 cm  
550,00 €



**ATOLL 11' 6"**  
350x81x15 cm  
595,00 €



**ZRAY KAYAC ST CROIX 360**  
2 PERSONAS  
130,00 €



**ZRAY KAYAC ROATAN 376**  
2 PERSONAS  
330,00 €

Alfombras flotantes

SKIFLOTT



260x90x3,5 cm 260x180x3,5 cm  
95,00 € 155,00 €



*¡Siéntete en forma!*

## Fitness-Pool

### EL AQUAFITNESS PARA TODOS UN ENTRENAMIENTO PARA CADA CUAL

Encuentre las bicicletas para piscina adaptadas específicas para corazón, resistencia o spinning, con niveles de esfuerzo suaves, moderados y fuertes. Para variar las ofertas de entrenamiento, equipamos nuestras Aquabikes con diferentes tipos de sistemas de resistencia: fijos o variables, hidráulicos o mecánicos.

*Consulte todos los modelos en su tienda*  
**ZB**

### LA GAMA MÁS AMPLIA DE EQUIPOS DE AQUAFITNESS PARA EL PROFESIONAL.



GRÚA AQUABIKE LIFT

**1.550€**

HAPPY BIKE (COLOR AZUL)

**750 €**



AQUABIKE FALCON 4

**1.100€**



LANABIKE EVO-AQUABIKE

**750€**



TRAMPOLÍN ACUÁTICO WX TRAMP

Redondo      Hexagonal  
**325,00 €      325,00 €**  
PVP CLUB ZB: 300,00 €



BICICLETA ELÍPTICA ELLY

**1.450€**



CINTA DE CORRER ACUÁTICA AQUAJOGG

**1.650€**



## Nadathlon

El nuevo Nadathlon facilita la práctica de la natación en piscinas reducidas o con mucha afluencia de nadadores.



SISTEMA NADATHLON

**85,00 €**  
PVP CLUB ZB: 80,00 €



FILTRACIÓN  
ILUMINACIÓN  
EQUIPAMIENTO  
OCIO Y FITNESS  
LIMPIEZA  
PISCINAS PÚBLICAS  
TRATAMIENTO DE AGUA  
CLIMATIZACIÓN Y CUBIERTAS  
SEGURIDAD  
PISCINAS Y EXTERIORES  
SPAS  
SAUNAS  
OSMOSIS  
DESCALCIFICACIÓN

## GAMA PROFESIONAL



S 300i

## Gama Dolphin SERIE S

Elige avanzar a un nivel superior con este limpiafondos de primera línea.

Solución inteligente para una limpieza en profundidad de cualquier tipo de piscina, independientemente de las condiciones de la misma.



S 300



S 200



S 100

**¡Haz  
brillar  
tu piscina!**

**¿Sabías que...?**

Una vez utilizado, se debe resguardar el material de limpieza del sol para prolongar su vida útil.

**Todo el material de limpieza a tu alcance!**

**Material de limpieza**

Una variada gama de limpiafondos: déjese aconsejar en su tienda Zona de Baño.



**LIMPIAFONDOS MANUALES**

Triangular	Flexible - Clip	Flexo PRO 12 ruedas - Clip	Aluminio 34 cm - Clip	Aluminio 34 cm - Palomillas
14,00 €	18,00 €	57,00 €	31,00 €	31,00 €

Gran variedad de recoge-hojas para su piscina para todo tipo de usuario, modelos con bolsa o red plano, conexión clip o palomillas.



**RECOGEHOJAS PLANO**

Clip (Blanco)	Palomillas (Blanco)	Clip (Blanco)	Palomillas (Blanco)
12,00 €	12,00 €	10,00 €	10,00 €



**WATER LILY**  
12,00 €



**RECOGEHOJAS CON PÉRTIGA**

1,7m Coral	1,22m
18,00 €	16,00 €



**DOSIFICADOR FLOTANTE QP**  
9,00 €

**ZB AQUA NATUR**

**MANGUERA AUTOFLOTANTE**

8 m	20,00 €
10 m	25,00 €
12 m	30,00 €



Mangueras flotantes con manguitos disponibles en varias medidas.

Múltiples cepillos para la limpieza de su piscina.



**CEPILLOS**

Curvo - Clip	Curvo - Palomillas	Recto - Clip	Recto - Palomillas	Recto con cerdas de Acero
8,00 €	8,00 €	8,00 €	8,00 €	12,00 €

**PÉRTIGA TELESCÓPICA**

Clip / 1,8 - 3,6 m	Clip / 2,5 - 5 m
24,00 €	28,00 €
Palomillas / 1,8 - 3,6 m	Palomillas / 2,5 - 5 m
24,00 €	28,00 €

**PÉRTIGA ALUMINIO**

Clip	Palomillas
1,22 - 2,44 m	1,22 - 2,44 m
19,00 €	19,00 €



Esponjas para quitar manchas en la línea de flotación.



**ESPONJA MÁGICA POOL GOOM**  
10,00 €



**TERMÓMETRO FIGURAS**  
8,00 €



**DOSIFICADOR FLOTANTE CON TERMÓMETRO**  
11,00 €



**SACOS PREFILTRO PARA CESTO SKIMMER**  
15,00 €

FILTRACIÓN  
ILUMINACIÓN  
EQUIPAMIENTO  
Y FITNESS  
OCIO  
LIMPIEZA  
PISCINAS PÚBLICAS  
TRATAMIENTO DE AGUA  
CLIMATIZACIÓN Y CUBIERTAS  
SEGURIDAD  
PISCINAS Y EXTERIORES  
SPAS  
SAUNAS  
OSMOSIS  
DESCALCIFICACIÓN

## Robots Limpiafondos de Aspiración e Impulsión

Para la limpieza automática de su piscina les ofrecemos tres diferentes tipos de limpiafondos; los robots eléctricos y limpiafondos automáticos de aspiración e impulsión.

### AQUANAUT 250

Descubra este nuevo limpiafondos de aspiración de Hayward. Este limpiafondos eficiente y robusto, dotado de una amplia boca de aspiración y de ruedas dentadas, limpia su piscina de manera óptima, evitando los obstáculos. Se recomienda la utilización de una bomba 3/4 CV mínimo.

#### VENTAJAS

- Grandes ruedas de goma que facilitan el desplazamiento, cualquiera que sea la superficie.
- Silencioso.
- Revisión y mantenimiento fácil.
- Utilización fácil.
- Conexión mediante manguera a la toma de limpiafondos o skimmer.
- Fuerza de succión realizada por la bomba de filtración.
- Toda la suciedad quedará retenida en el prefiltro de la bomba y el propio filtro de la piscina.
- Desplazamiento aleatorio por su piscina de forma que cuanto más tiempo funcionen más eficiente será su trabajo de limpieza.



490 €



### NAVIGATOR V FLEX

Con Prefiltro

430 €

Sin Prefiltro

380,00 €

PVP CLUB ZB: 365,00 €

- Para cualquier tipo de piscina y todos los tipos de superficie.
- Limpia el fondo y las pendientes de la piscina.
- Silencioso, fácil de instalar (no necesita herramientas) y de utilizar (sin necesidad de usar bolsas)
- Propulsión mediante turbina.
- Dotado de un exclusivo sistema de guiado SmartDrive; más rápido y eficiente, sin olvidar rincones.
- Conexión a la toma de limpiafondos o al skimmer.

Recomendación del fabricante: utilización de una bomba de 3/4 CV mínimo.

### SUPERPOOL H20

495 €



Adecuado para cualquier tipo de piscina y revestimiento, este limpiafondos de aspiración garantiza una limpieza completa de una piscina. Su movimiento en V garantiza una limpieza completa de una piscina de 12x6m en menos de 3 horas.

### POLARIS QUATTRO

820 €



#### Limpiafondos Impulsión

Funciona con una Bomba de presión de 1 CV Polaris, Bomba de presión 1,5 CV o superior.

- 3 jets, aspiración superpotente.
- Boquilla de aspiración extra ancha y potencia de aspiración superior + Navegación multidireccional.
- Doble filtración.

### T3 ASPIRACIÓN

190 €



Limpiafondos de aspiración con Diafragma DiaCyclone: aspiración aún más potente (+40%).

- Disco con aletas: aumenta la movilidad del limpiafondos.
- Potencia mínima requerida de la bomba de filtración 1/2 CV.

### DV5000

220 €

PVP CLUB ZB: 200,00



- Limpiafondos DV de Hayward: la limpieza al alcance de todos
- Limpiafondos automático para cualquier tipo de piscina.
- Económico y sencillo: instalación en unos minutos sin herramientas.
- Limpian el fondo y las pendientes de la piscina
- No hace ruido gracias a su sistema de diafragma ultra silencioso
- Incluye pesos, cono conector, regulador de caudal, etc.
- Caudal Mínimo: 6 m<sup>3</sup>/h.
- Longitud de las mangueras: 12m.

### POLARIS 280

605 €



#### Limpiafondos de impulsión.

Con 2 jets y cola de impulsión eficaz.

- Amplio canal de aspiración.
- Válvula de retroceso anti-bloqueo.





# Robots Limpiafondos Eléctricos

## Una solución ideal para la limpieza de su piscina:

- Totalmente **independientes** de la instalación de su piscina.
- Para **todo tipo de acabados** de piscinas.
- La suciedad queda retenida en su **filtro interior**.
- Limpian todo el **fondo** de su piscina y dependiendo del modelo limpiará las medias cañas, las **paredes y/o línea de flotación**.
- Posibilidad de elegir **programas de limpieza** de mayor o menor duración o incluso de programar la hora de encendido.
- Pueden ayudar a **clarificar y a distribuir mejor el agua** por toda su piscina.
- Podemos utilizarlos en balsas de riego para **limpiar los residuos sólidos**.
- También se utilizan en piscinas sin equipo filtración como filtro alternativo y **limpieza**.



Fondo + Pared



Fondo + Pared+  
Línea Flotación



Cable



Mando



Carro



Garantía



Piscina hasta

	Fondo + Pared	Fondo + Pared+ Línea Flotación	Cable	Mando	Carro	Garantía	Piscina hasta
<b>ZB HAMMER</b>	✓		15 m	No	No	2 años	10 m
<b>ZB HAMMER PLUS</b>		✓	18 m	No	No	2 años	12 m
<b>ZB HAMMER I</b>		✓	18 m	App Smartphone	Sí	2 años	12 m
<b>DOLPHIN S100</b>	✓		15 m	No	No	2 años	10 m
<b>DOLPHIN S200</b>		✓	18 m	No	No	2 años	12 m
<b>DOLPHIN S300I</b>		✓	18 m	App Smartphone	Si	2 años	12 m
<b>ACTIVE CLASSIC</b>		✓	18 m	No	No	2 años	12 m
<b>ACTIVE X4</b>		✓	18 m	App Smartphone	Si	3 años	15 m
<b>ACTIVE X5</b>		✓	18 m	APP + Mando	Si	3 años	15 m
<b>ACTIVE X6</b>		✓	18 m con swivel	APP (Pro)	Sí	3 años	15 m
<b>ZB TIGERSHARK</b>		✓	17 m	No	Si	3 años	12 m
<b>AQUAVAC 650</b>		✓	17 m	APP	Si	3 años	12 m
<b>H5 DÚO</b>		✓	18 m	No	Si	2 años	12 m
<b>H7 DÚO</b>		✓	18 m	APP	Si	2 años	12 m
<b>ZODIAC TORNAX</b>		✓	16,5 m	No	No	2 años	9 m
<b>ZODIAC CICLONX</b>	✓		15 m	No	No	2 años	10 m



**QUIMICAMP**  
PISCINAS



# ALBORAL BIFASE

*Nueva Gama*

PRODUCTO ÚNICO  
TRATAMIENTO BIFÁSICO  
MANTENIMIENTO COMPLETO

# ¡PROMOCIÓN LIMPIAFONDOS!

## VENTAJAS

- Cepillo Activo que se mueve 2 veces más rápido en frente del robot para una limpieza efectiva en paredes y línea de flotación.
- Sistema de movilidad PowerStream para agarre constante y movimientos en superficies horizontales (Hammer Plus y Hammer i).
- Sistema de navegación mejorado y mecanismo de escape de obstáculos.
- Filtración Multi-Capa: separa la suciedad gruesa y fina para una eficiente filtración sin saturarse con superficie y capacidad de filtración extra grande (Hammer Plus y Hammer i).
- Diseño ligero y ergonómico con rápida liberación de agua al sacar el robot de la piscina.
- MyDolphin SmartPhone App para una cómoda configuración del programa de limpieza y control de operaciones (Hammer i).

# ZB AQUA NATUR



Toda la familia Hammer vienen de serie con filtros ultra finos. Hammer i se puede controlar y programar a través de la app para smartphones MyDolphin.

¡La mejor calidad al mejor precio!

### ZB HAMMER PLUS



~~ANTES: 950 €~~

**895 €**

#### ZB HAMMER PLUS

Diseño ergonómico, compacto y de peso muy ligero. El robot limpiafondos HAMMER PLUS destaca por su facilidad de manejar y mantener con una cesta de filtración de acceso superior. Limpia el suelo y con su cepillo activo, que gira dos veces más rápido, garantiza una excelente limpieza de las paredes y línea de flotación.

### ZB HAMMER



~~ANTES: 790 €~~

**750 €**

#### ZB HAMMER

Robot robusto, fiable y eficaz para limpiar el fondo y paredes de su piscina a un precio excepcional. Muy fácil de utilizar con solo un botón de encendido. Equipado con cepillos de PVA muy eficaces e incluye **dos tipos de filtros**; el filtro de **primavera** y filtro **ultrafino** con acceso superior del limpiafondos.

### ZB HAMMER i



~~ANTES: 1.360 €~~

**1.240 €**

#### ZB HAMMER i

Avance a una nueva experiencia de limpieza con este robot de primera línea. Aporta aún más facilidad y libertad de acciones a las ya avanzadas prestaciones de los robots Hammers. Controle su Hammer a través de la fuente de alimentación multifunción o utilice la aplicación en su smartphone o tablet para configurar programas de limpieza, incluida la navegación manual. El LED del robot indica el modo de trabajo.

- Sistema de filtración con acceso superior, rápido vaciado, fácil lavado y sin problemas.
- Programas de limpieza, tiempos de ciclo, programador semanal o retardado.
- Filtro Multicapa, separa y filtra simultáneamente la suciedad gruesa, fina y ultra fina, obteniendo así una filtración sin obstrucciones. Además se puede desmontar para una limpieza muy rápida y sencilla.
- Carro Limpiafondos, para un fácil y cómodo transporte y almacenamiento.



Operativa



Nº de Ciclos



Cepillo



Carro de transporte



Longitud de cable



Programa semanal



Mando



Tipo filtro



Peso



Garantía



Piscinas hasta

	Operativa	Nº de Ciclos	Cepillo	Carro de transporte	Longitud de cable	Programa semanal	Mando	Tipo filtro	Peso	Garantía	Piscinas hasta
<b>ZB HAMMER</b>	Fondo y paredes	1 ciclo de 2 h	Activo	No	15 m	No	No	Cesta 2 tipos: Primavera y Ultrafino	6,5 kg	2 años	10 m
<b>ZB HAMMER PLUS</b>	Fondo, paredes y línea de flotación	1 ciclo de 2 h	1 Activo 1 Combinado	No	18 m	No	No	Cesta Multicapa	7,5 kg	2 años	12 m
<b>ZB HAMMER i</b>	Fondo, paredes y línea de flotación	4 ciclos de 1/1,5/2/2,5 h	1 Activo 1 Combinado	Sí	18 m	Sí	App Smartphone	Cesta Multicapa	7,5 kg	2 años	12 m

## Robots Limpiafondos Dolphin S

### Resultados cristalinos de limpieza.

Con la filtración multicapa y la acción del cepillado activo, la gama S limpia y desincrusta el agua de algas, capturando incluso la suciedad ultra fina. La tecnología de movilidad de PowerStream, garantiza que tendrá una cobertura total de limpieza en cada metro de su piscina.



El Dolphin 300i tiene una Fuente de alimentación de bajo consumo energético, con pantalla táctil que incluye selección de modo de limpieza, retardo y programador semanal.



**DOLPHIN S300i**

**1.360€**

- Fuente de Alimentación de **Bajo Consumo Multifunción.**
- **Control remoto** con Smartphone MyDolphin APP.



**950 €**

**DOLPHIN S200**



**790 €**

**DOLPHIN S100**



Operativa    Nº de Ciclos    Cepillo    Carro de transporte    Longitud de cable    Programa semanal    Mando    Tipo filtro    Peso    Garantía    Piscinas hasta

	Operativa	Nº de Ciclos	Cepillo	Carro de transporte	Longitud de cable	Programa semanal	Mando	Tipo filtro	Peso	Garantía	Piscinas hasta
<b>DOLPHIN S100</b>	Fondo y paredes	1 ciclo de 2 h	1 Activo	No	15 m	No	No	Cesta 2 tipos: Primavera y Ultrafino	6,5 kg	2 años	10 m
<b>DOLPHIN S200</b>	Fondo, paredes y línea de flotación	1 ciclo de 2 h	1 Activo 1 Combinado	No	18 m	No	No	Cesta Multicapa	7,5 kg	2 años	12 m
<b>DOLPHIN S300i</b>	Fondo, paredes y línea de flotación	4 ciclos de 1 / 1,5 / 2 / 2,5 h	1 Activo 1 Combinado	Sí	18 m	Sí	App Smartphone	Cesta Multicapa	7,5 kg	2 años	12 m

# Robots Limpiafondos ACTIVE

Disfrute de las ventajas de los limpiafondos ACTIVE, diseñados para una prestación duradera y fiable:

- **Tecnología avanzada** para el escaneo preciso y la limpieza total hasta en la línea de flotación.
- Diseñado para una **prestación duradera y fiable**.
- **Mantenimiento fácil** y económico con abertura superior para el acceso a los filtros.
- **Tercer cepillo con cepillado activo** elimina de manera eficiente algas.

## ACTIVE CLASSIC

935 €



## ACTIVE X4

1.350€



Cepillado Activo + Control remoto Smartphone MyDolphin Plus APP

## ACTIVE X5

1.550€



Cepillado Activo + Mando a distancia + Control remoto Smartphone MyDolphin Plus APP



ACTIVE X6 1.750€



Operativa



Nº de Ciclos



Cepillo



Carro de transporte



Longitud de cable



Programa semanal



Mando



Tipo filtro



Peso



Garantía



Piscinas hasta

	Operativa	Nº de Ciclos	Cepillo	Carro de transporte	Longitud de cable	Programa semanal	Mando	Tipo filtro	Peso	Garantía	Piscinas hasta
<b>ACTIVE CLASSIC</b>	Fondo, paredes y línea de flotación	1 ciclo de 2,5 h	2 Combinados	Stand (sólo soporte)	18 m con swivel	No	No	2 Tipos: Primavera y Ultrafino	9 kg	2 años + 12 meses registro web	12 m
<b>ACTIVE X4</b>	Fondo, paredes y línea de flotación	1 ciclo de 2,5 h	2x2 Combinados + Activo	Sí	18 m con swivel	Sí	Smartphone MyDolphin Plus APP Básica	2 Tipos: Primavera y Ultrafino	11,5 kg	3 años	12 m
<b>ACTIVE X5</b>	Fondo, paredes y línea de flotación	3 ciclos de 1,5 / 2,5 / 3,5 h	2x2 Combinados + Activo	Sí	18 m con swivel	Sí	Smartphone MyDolphin Plus APP Pro	2 Tipos: Primavera y Ultrafino	11,5 kg	3 años	15 m
<b>ACTIVE X6</b>	Fondo, paredes y línea de flotación	4 ciclos de 1 / 1,5 / 2 / 2,5 h	2x2 Combinados Traseros	Sí	18 m con swivel	Sí	Smartphone MyDolphin Plus APP Pro	Multi capa	11 kg	4 años	15 m

FILTRACIÓN

ILUMINACIÓN

EQUIPAMIENTO

Y FITNESS

OCIO

LMPIEZA

PISCINAS PÚBLICAS

TRATAMIENTO DE AGUA

CLIMATIZACIÓN Y CUBIERTAS

SEGURIDAD

PISCINAS Y EXTERIORES

SPAS

SAUNAS

OSMOSIS

DESCALCIFICACIÓN

## Robots HAYWARD

### TIGERSHARK

Equipo que se caracteriza por su robustez y su eficacia, el TigerShark limpia el fondo, las paredes y la línea de flotación. Dotado de un microprocesador con lógica de control ASCL, calcula la forma y el tamaño de la piscina para una limpieza eficaz hasta en los más pequeños recovecos.

#### TIGERSHARK

**920 €**



### AQUAVAC 650

**1.830€**



## Robots ASTRAPOOL

Ventajas de una plataforma única y un bloque compuesto por 2 motores y 1 bomba de filtración:

- Mejora la transmisión de potencia.
- Cepillo oscilante más eficaz.
- Más durabilidad: sin correas de transmisión y juntas del motor mejoradas.
- Capacidades mejoradas: doble motor de tracción + Sistema Gyro
- Facilidad de reparación para el cliente: 4 tornillos para sustituir el bloque motor y acceso directo a los engranajes y rodillos.



### Tecnología Gyro

Nuevo sistema de navegación inteligente que garantiza la limpieza total de la piscina. Evita todo tipo de obstáculos y el enrollamiento del cable.

#### H5 DÚO

**1.340€**

#### H7 DÚO

**1.700€**

## Robots ZODIAC

### ZODIAC TORNAX PRO RT 3200

**749 €**

- Limpieza eficaz de fondo y paredes.
- Ligero para una fácil manipulación.
- Filtro de fácil limpieza.



### ZODIAC CICLONX PRO RC 4380

**899 €**

- Limpieza óptima de fondo, paredes y línea de agua.
- Gran capacidad de aspiración.
- Fácil acceso al filtro pulsando un botón.
- Para Piscinas de liner, PVC armado y hormigón pintado.



Operativa



Nº de Ciclos



Cepillo



Carro de transporte



Longitud de cable



Programa semanal



Mando



Tipo filtro



Peso



Garantía



Piscinas hasta

	Operativa	Nº de Ciclos	Cepillo	Carro de transporte	Longitud de cable	Programa semanal	Mando	Tipo filtro	Peso	Garantía	Piscinas hasta
<b>TIGERSHARK</b>	Fondo, paredes y línea de flotación	1 ciclo de 4 h	2 PVA	No	17 m	No	No	2 Cartuchos 5 micras	9,74 kg	3 años	12 m
<b>AQUAVAC 650</b>	Fondo, paredes y línea de flotación	2,5	HEXADRIVE	Sí	17 m	Sí	Sí APP	Touch Free	9,5 kg	2 años	12 m
<b>H5 DÚO</b>	Fondo, paredes y línea de flotación	2 ciclos: 1,5 y 2h	2 cepillos PVA	Sí	18 m	No	No	Top access Easy view 3D	5,5 kg	3 años	12 m
<b>H7 DÚO</b>	Fondo, paredes y línea de flotación	3 ciclos: 1,5 / 2 / 2,5 h	2 cepillos PVA	Sí	18 m	Sí	APP	Top access Easy view 3D	5,5 kg	3 años	15 m
<b>TORNAX</b>	Fondo, paredes y línea de flotación	3 h	PVC con 2 aros PVA	NO	16,5 m	NO	NO	Filtro rígido para residuos finos 100 µ	5,5 kg	2 años	9 m
<b>CICLONX</b>	Fondo y paredes	6 h	PVC	NO	15 m	NO	NO	Filtro rígido para residuos finos 100 µ	9,5 kg	2 años	10 m

# Comunidades, Hoteles, Campings



Limpieza asegurada para todos

## Limpiafondos Dolphin

### DOLPHIN C5

El C5 limpia su piscina de forma cómoda, segura y rentable. La fiabilidad del filtrado (independientemente del estado de la piscina), el cepillado activo y la habilidad para trepar en todo tipo de superficies aumentan al máximo la higiene de la piscina.

- Avanzada tecnología de limpieza.
- Rendimiento duradero.
- Mantenimiento sencillo.

1.690€



### DOLPHIN C6

El Dolphin C6 es la mejor elección para una limpieza totalmente automatizada de piscinas en hoteles, campings y centros recreativos. El avanzado sistema de escaneo garantiza una limpieza precisa del suelo, las paredes y la línea de flotación. Con una gran capacidad de filtración retiene suciedad, polvo y otro tipo de desechos, dejando el agua limpia y desinfectada a lo largo de todo el ciclo de limpieza.

2.750€



### DOLPHIN C7

El Dolphin C7 es un equipo profesional de altas prestaciones diseñado para la limpieza automática de piscinas públicas de hasta 25 metros de longitud.

- 3 ciclos de limpieza automáticos disponibles (de 4, 5 o 6 horas).
- Modo de control de dirección manual con control remoto.
- Cesta cartucho de filtración de carga superior. Filtro fino (100 micras) de gran capacidad (superficie de filtración de 9.700 cm<sup>3</sup>) que garantiza la recogida de hojas, suciedad y residuos. Además, es fácil de retirar, limpiar y volver a colocar. Con dispositivo antinudos Swivel que evita el enrollamiento del cable de 35 metros.
- Incluye carro de transporte para mover y almacenar el robot con la máxima comodidad.

6.750€



FILTRACIÓN  
ILUMINACIÓN  
EQUIPAMIENTO  
OCIO Y FITNESS  
LIMPIEZA  
PISCINAS PÚBLICAS  
TRATAMIENTO DE AGUA  
CLIMATIZACIÓN Y CUBIERTAS  
SEGURIDAD  
PISCINAS Y EXTERIORES  
SPAS  
SAUNAS  
OSMOSIS  
DESCALCIFICACIÓN

## Limpiafondos Piscinas Públicas

2.730€



### ULTRA 250

El robot para piscinas públicas más versátil y compacto.

- 3 Ciclos de limpieza.
- Limpia suelo, paredes y línea de flotación.
- Facilidad de uso: nueva fuente de alimentación intuitiva.
- Para piscinas de hasta 25 m.
- Plug&Play.



3.500€

### ULTRA 500

El nuevo robot limpiafondos ULTRA 500 asegura una limpieza total de su piscina.

- Opcional: +Cable 36 m
- 3 Ciclos de limpieza.
- Mayores prestaciones gracias a su tamaño único en el mercado.
- Control del movimiento con giroscopio.
- Plug&Play.



### ULTRAMAX GYRO

El robot para piscinas de hasta 50 metros.

- Ideal para piscinas olímpicas y semiolímpicas.
- Solo fondo.
- 1 ciclo de 3 a 6 horas



### Especial ESTANQUES

1.890€

### DOLPHIN BIO

Especial para piscinas naturales. Sistema Swivel que evita que el cable se enrede. Triple sistema de filtrado. Sistema giroscópico. Acceso superior. Fuente de alimentación programable.

### Especial FUENTES



1.590€

### DOLPHIN W20

Para piscinas con poca profundidad, trabaja con tan solo 20 cm profundidad. Sistema de cepillado activo intensivo. Sistema avanzado de escaneo y cobertura óptima. Filtración efectiva de arena y sedimentos. Sistema de tracción dinámica, que sortea obstáculos. Escaneo inteligente con giroscopio integrado. Doble motor de tracción. Control remoto para configurar duración del ciclo.



Operativa



Nº de Ciclos



Cepillo



Carro de transporte



Longitud de cable



Programa semanal



Mando



Tipo filtro



Garantía



Piscinas hasta

	Operativa	Nº de Ciclos	Cepillo	Carro de transporte	Longitud de cable	Programa semanal	Mando	Tipo filtro	Garantía	Piscinas hasta
<b>DOLPHIN C5</b>	Suelo, paredes y línea de flotación	2 ciclos de 1/3 h	2 x 2 combinados	SI	24 m con Swivel	NO	SI, básico	Bolsa fina	2 años ó 3.000 h	20 m
<b>DOLPHIN C6</b>	Suelo, paredes y línea de flotación	3 ciclos de 4/6/8 h	2 x 2 BIO	SI	30 m con Swivel	NO	SI, Pro	Bolsa fina y ultrafina	2 años ó 3.000 h	25 m
<b>DOLPHIN C7</b>	Fondo y media caña	3 ciclos de 4/5/6 h	2 x 2 PVC	SI	35 m con Swivel	NO	SI	Cartucho	2 años ó 3.000 h	30 m
<b>ULTRA 250</b>	Suelo, paredes y línea de flotación	3 ciclos de 3/4/5 h	2 x 2 PVA	SI	30 m	NO	SI	Bolsa micro fibra 3D	2 años	25 m
<b>ULTRA 500</b>	Suelo y paredes	3 ciclos de 3/4/5 h	2 x 2 PVA	SI	30 m	NO	SI	Bolsa micro fibra 3D	3 años	25 m
<b>ULTRAMAX GYRO</b>	Sólo fondo	1 ciclo de 3 a 6 h	2 x 2 PVA	SI	36 ó 45 m	NO	SI	Bolsa micro fibra 3D	2 años	50 m
<b>DOLPHIN BIO</b>	Sólo Suelo, paredes y línea de flotación	3 ciclos de 2/3/4 h	2 x 2 BIO	SI	18 m con Swivel	NO	SI, Pro	3 tipos de cartucho	2 años	15 m
<b>DOLPHIN W20</b>	Sólo fondo	2 ciclos de 1/3 h	2 x 2 PVC	SI	24 m con Swivel	NO	SI, básico	Bolsa fina	2 años ó 3.000 h	20 m