

REHOTEC

Elevador de WC de 7, 10, 13 o 15 cm con o sin tapa. Gran adaptabilidad gracias a su sistema de **fijación mediante clip con roseta**, que permite sacar y meter el elevador fácilmente sin necesidad de reajustar el clip desde la parte frontal del inodoro. Confortable y ergonómico. Fácil limpieza con agua caliente y productos no abrasivos.



7 cm sin tapa **AF97207** EAN 8435075607427
 10 cm sin tapa **AF97210** EAN 8435075605836
 13 cm sin tapa **AF97213** EAN 8435075607441
 15 cm sin tapa **AF97215** EAN 8435075605850

7 cm con tapa **AF97208** EAN 8435075607434
 10 cm con tapa **AF97211** EAN 8435075605843
 13 cm con tapa **AF97214** EAN 8435075607458
 15 cm con tapa **AF97216** EAN 8435075605867

REHOSOFT

AHOORHW EAN 8435075651765

Elevador de WC mullido de 11.5cm con o sin tapa. No necesita clips, se adapta a la mayoría de los inodoros. Produce gran confort y al estar sellado, es de muy fácil limpieza.



ELEVADOR CON BRAZOS

AF97200 EAN 8435075604556

Elevador de WC de 11cm de elevación con brazos.



BANQUETA CON RESPALDO

AHJ5015 EAN 8435075754671

Banqueta de aluminio con respaldo y con asiento en U, regulable en altura para la ducha.



SB30

AHOSB30 EAN 8435075651796

Asiento ducha náutica de aluminio plastificado. Abatible en la pared. Asiento recubierto de plástico (43 x 41cm.)



TABURETE

AHJ5040 EAN 8435075754695

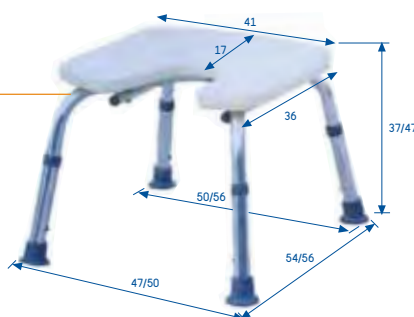
Taburete de aluminio, regulable en altura para la ducha.



BANQUETA

AHJ5030 EAN 8435075754688

Banqueta de aluminio con asiento en U, regulable en altura para la ducha.





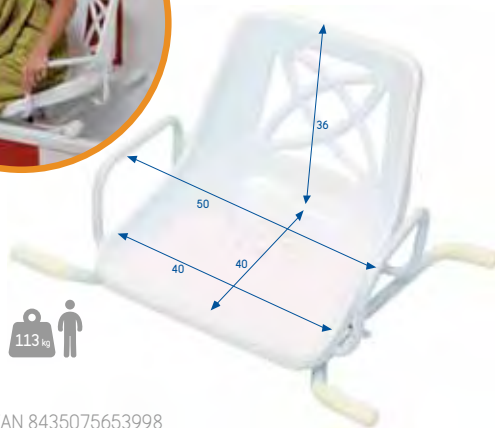
SPIDRA

ATOGIRO EAN 8435075652144

ASIENTO BAÑERA GIRATORIO CON BRAZOS ABATIBLES

Con sistema de estabilización lateral para ajustar por el interior de la bañera. El usuario se sienta, se le levantan las piernas y el asiento gira suavemente para centrarse sobre la bañera. Medidas: Para bañeras de un interior de 55/60 cm y un exterior de 60/70cm.

Exteriores: altura 53 cm. - fondo 65 cm. - ancho 71 cm.



EKO

ATOEKO EAN 8435075653998

ASIENTO BAÑERA GIRATORIO

Con sistema de estabilización lateral para ajustar por el interior de la bañera.

El usuario se sienta, se le levantan las piernas y el asiento gira suavemente para centrarse sobre la bañera.

Medidas: Para bañeras de un interior de 58 cm. y un exterior de 71 cm.

Exteriores: altura 55 cm. - fondo 52 cm. - ancho 73 cm.



SB50

AHOSB50 EAN 8435075604907

Tabla asiento bañera. Esta tabla permite, por su diseño, facilitar la transferencia y la estabilidad del usuario. Tiene una confortable superficie de asiento con agujeros para facilitar el drenaje. Dispone de un asa para facilitar el apoyo. Es ajustable en anchura con una topes antideslizantes para su fijación.

Medidas asiento: 70x26/31 cm.

Distancia exterior entre topes: 31/55 cm.

SB01

AHOSB01 EAN 8435075651772

Asiento de bañera náutica de aluminio plastificado.

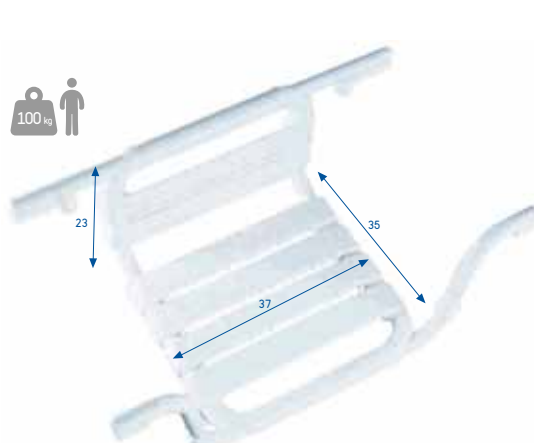
Regulable en anchura de 45/60cm.

SB10

AHOSB10 EAN 8435075651789

Asiento de bañera náutica con respaldo de aluminio plastificado.

Regulable en anchura de 45/60 cm.



BARRA CON VENTOSA ANGULAR

AT70600 EAN 8435075605751

Barra de baño con tres ventosas y posibilidad de mover en ángulo. 29x29cm. Con indicador de seguridad, muy fácil de instalar.



BARRA CON VENTOSA

AT70400 EAN8435075604921

Barra de 40 cm, con un sistema de ventosa con indicador de seguridad, muy fácil de instalar.



BARRAS DE BAÑO CON RANURAS ANTIDESLIZANTES

AT60300 30cm. EAN 8435075652151
 AT60450 40cm. EAN 8435075652168
 AT60600 60cm. EAN 8435075605744

De plástico extrusionado, con tapas para ocultar los tornillos una vez fijadas en la pared.



BARRA DE SEGURIDAD ABATIBLE

AACC023 EAN 8435075604198

Plastificada en blanco.
 Medidas: 75 x 15cm.



BALNEO - 1

AGBA100

EAN 8435075654193



BALNEO - 2

AGBA200

EAN 8435075654209

Apoyo de entrada/salida de bañera con peldaño a derecha o izquierda.



APOYO DE ENTRADA / SALIDA DE BAÑERA



S2

AG000S2

EAN 8435075650996

Soporte asiento con inodoro, regulable en altura.

T2

AG000T2

EAN 8435075650973

Bastidor de wc, regulable en altura



MADRIGAL

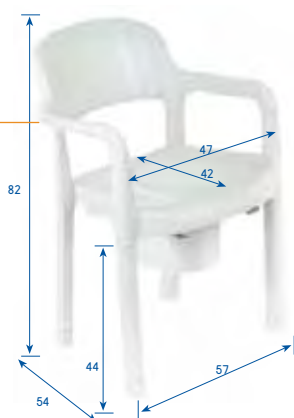
AEG1001

EAN 8435075650225

Silla de ducha, inyectada en polipropileno con carga.

Con bacinilla con tapa.

Color beige.



AEG1002

EAN 8435075650232

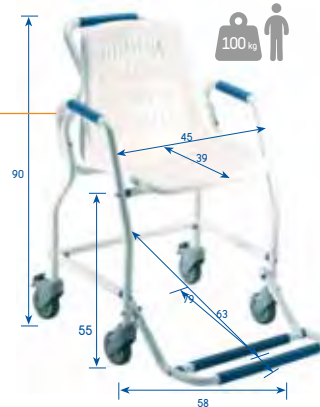
Kit de ruedas para Madrigal

IRATI

AH540300

EAN 8435075651802

Silla de ducha IRATI de aluminio con recubrimiento en epoxi. Tornillería en inox., con 4 ruedas giratorias, dos con freno. Reposapiés abatible.



FD20

AGGFD20

EAN 8435075754411



Silla de ducha de aluminio lacada en blanco. Tornillería en inox, cuatro ruedas, dos con freno. Reposapiés desmontables. Apoyabrazos desmontables y regulables en altura. Asiento mullido, con inodoro y bacinilla, y apertura frontal para facilitar la limpieza.

Con tape incorporado.

Sin reposapiés:

Ancho: 53 cm.

Fondo: 65 cm.

Con reposapiés:

Ancho: 55 cm.

Fondo: 94 cm.



FD70

AGGFD70

EAN 8435075651215



FD80

AGGFD80

EAN 8435075651222

Silla de ducha con recubrimiento en epoxi-poliéster. Tornillería en inox, con 4 ruedas giratorias, dos con freno. Reposapiés abatible. Asiento mullido, con inodoro y bacinilla, y apertura frontal para facilitar la limpieza. Sin tape.



WHEELABLE

AGGFD11

EAN 8435075606024

Silla de ducha, de inodoro, autopropulsable y plegable para facilitar su transporte, muy ligera. Una silla para uso en interiores gracias a sus dimensiones reducidas.

- Bloqueo de frenos.
- Apoyabrazos plegables.
- Reposapiés ajustable.
- Hueco para inodoro de 47cm de alto por 37cm de ancho.
- Medida asiento 38 cm de ancho x 43 cm fondo.
- Accesorios disponibles.



AGGFD11M

EAN 8435075606048



AGGFD11T

EAN 8435075606055



AGGFD11B

EAN 8435075606031

