

plano nº CABPL-2013/00

IMFASA

DESCRIPCIÓN

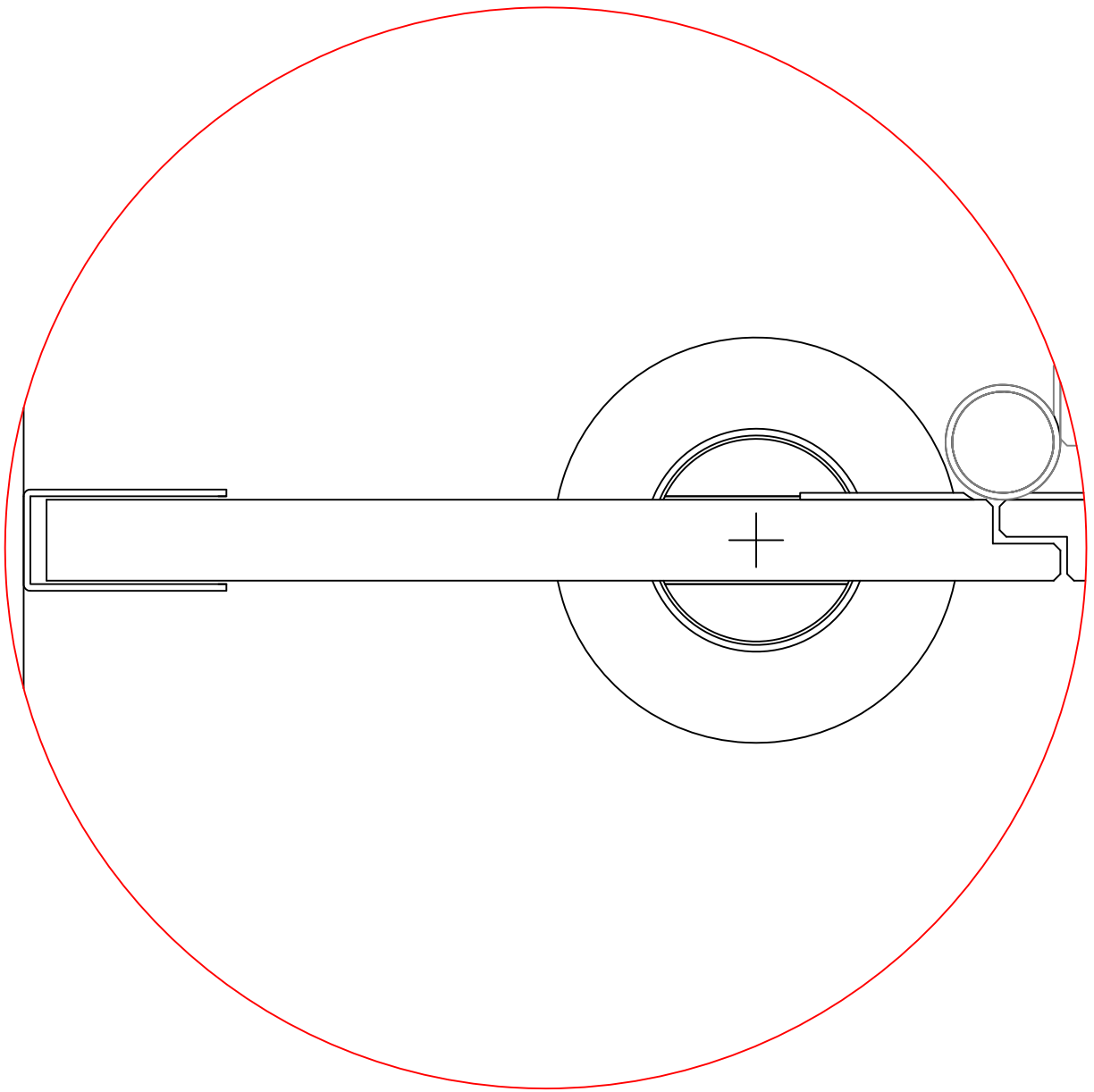
PLANTA GRAL. CABINAS SANITARIAS

fecha

02/01/13

escala

1/15



DETALLE 1

plano nº CABPL/DT01

IMFASA

DESCRIPCIÓN

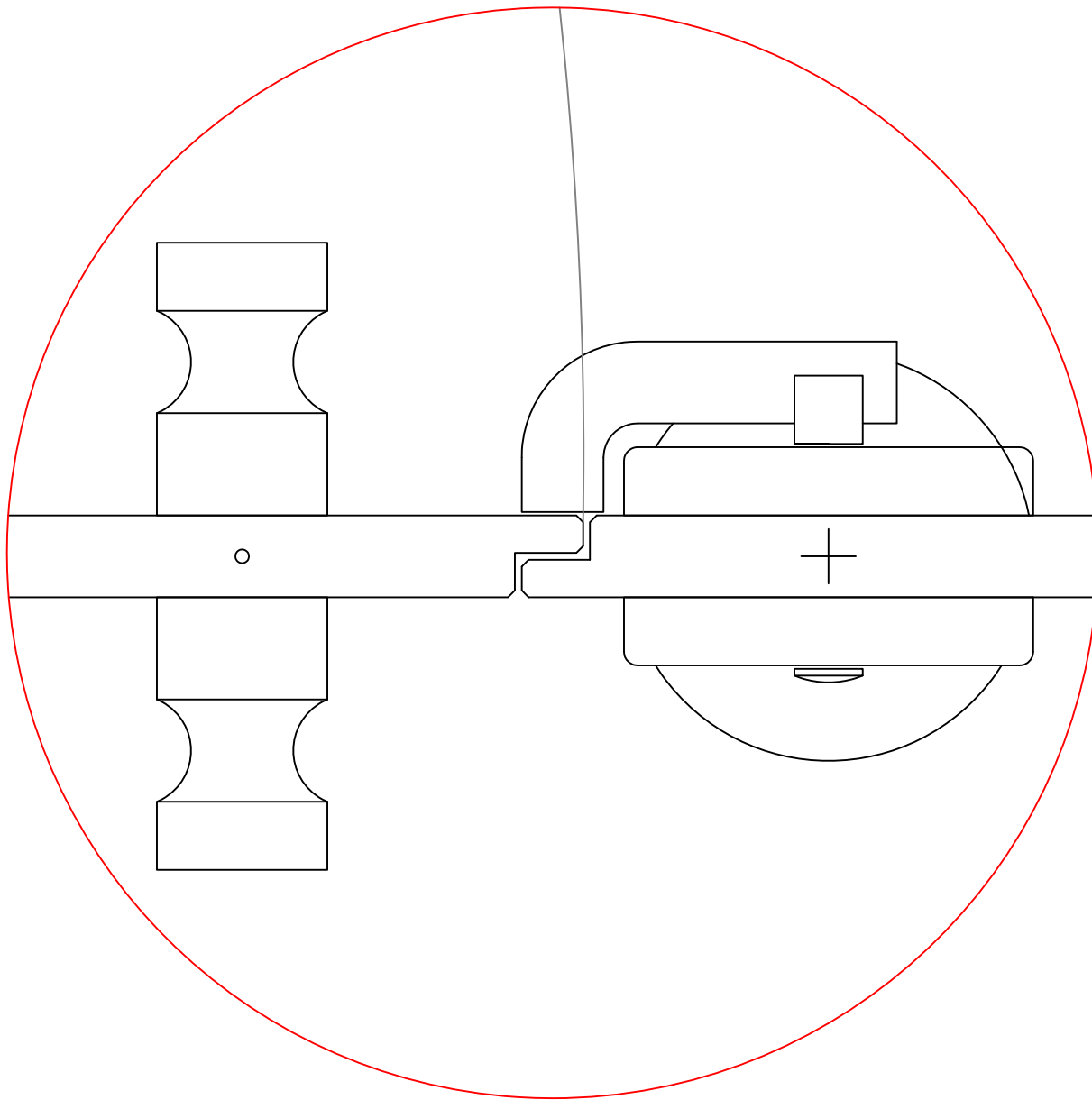
GENERAL PLANTA DETALLE 1

fecha

02/01/13

escala

1/1



DETALLE 2

plano nº CABPL/DT02

IMFASA

DESCRIPCIÓN

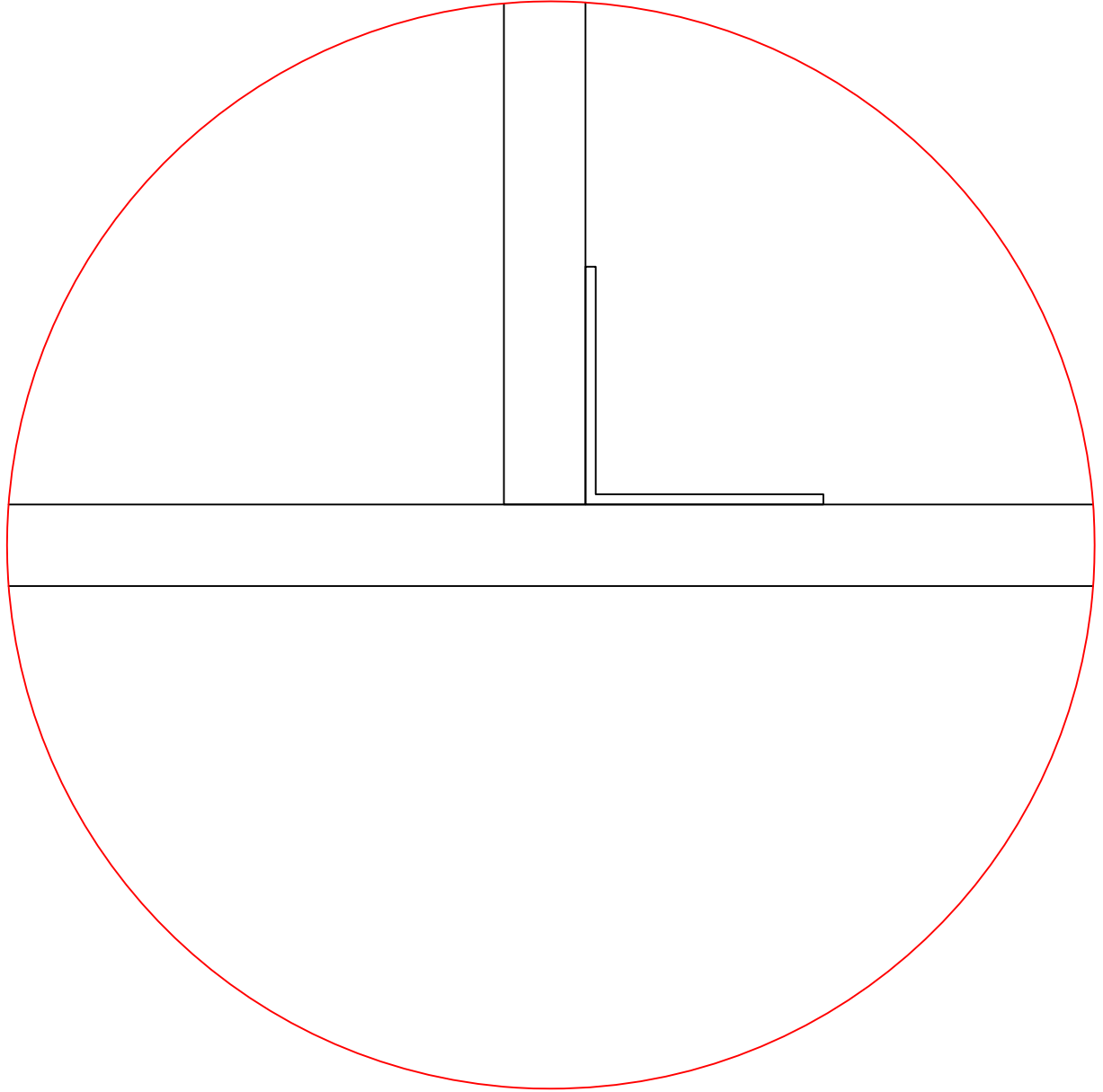
GENERAL PLANTA DETALLE 2

fecha

02/01/13

escala

1/1



DETALLE 3

plano nº CABPL/DT03

IMFASA

DESCRIPCIÓN

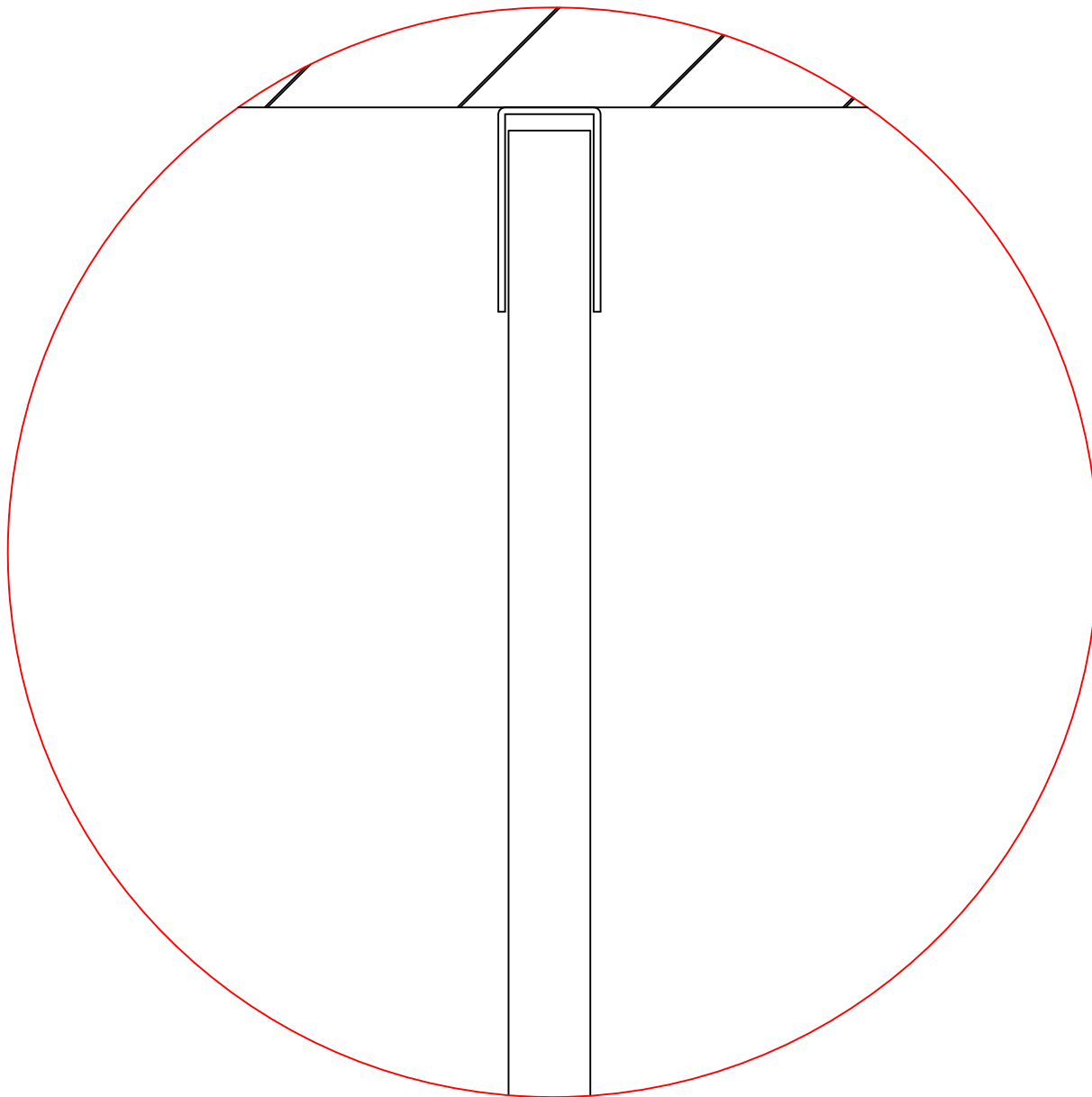
GENERAL PLANTA DETALLE 3

fecha

02/01/13

escala

1/1



DETALLE 4

plano nº CABPL/DT04

IMFASA

DESCRIPCIÓN

GENERAL PLANTA DETALLE 4

fecha

02/01/13

escala

1/1