

SERIE EH

ELECTROBOMBAS CENTRÍFUGAS MULTICELULARES INOX 304

PRESTACIONES

Altura manométrica hasta **100 m**
Caudal hasta 250 l/min (**15 m³/h**)

LÍMITES DE EMPLEO

Altura de aspiración manométrica hasta **6 m**
Temperatura del líquido hasta **-15 °C a +110 °C**

CARACTERÍSTICAS DE EMPLEO E INSTALACIÓN

Serie formada por bombas multicelulares horizontales, con todas las partes en contacto con el líquido a trasegar. En acero inoxidable AISI 304, aptas para su aplicación en sistemas domésticos e industriales, riego, equipos de presión, etc.



CARACTERÍSTICAS DE CONSTRUCCIÓN

CARCASA EXTERIOR Y TAPA CARCASA:
En acero Inox AISI 304.

RODETES, DIFUSORES Y ESPACIADORES:
En acero Inox AISI 304.

EJE:
Acero Inox AISI 304.

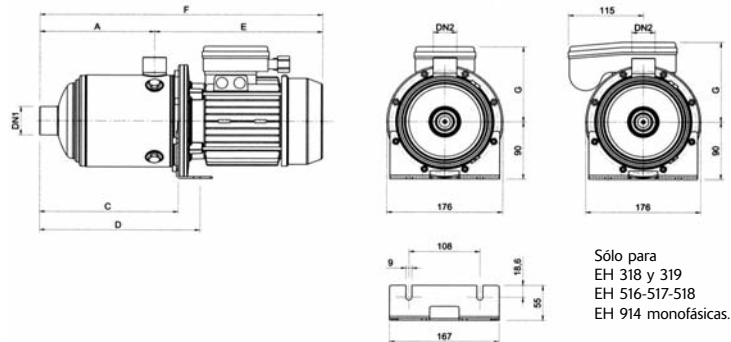
SELLO MECÁNICO:
Cerámica/carbón/EPDM.

MOTOR ELÉCTRICO:
Asíncrono, con ventilación externa, apto para el funcionamiento continuo, aislamiento clase F, con protector térmico incorporado en los monofásicos, protección IP55 y 2.850 rpm.

Los motores trifásicos deberán protegerse con un guardamotor adecuado.

TABLA DE PRESTACIONES

MODELO		Potencia		Amperios			Q m³/h	1	2	3	4	5	6	7	8	10	12	14	15		
Monofásica 230 V	Trifásica 230/400 V	kW	CV	1~230V	3~230V	3~400V	l/min	16,6	33,3	50	66,6	83,3	100	116,6	133,3	166,6	200	233,3	250		
EH3/3	EH3/3T	0,45	0,6	3	2,6	1,5	H mts	32	28	24	18	10									
EH3/4	EH3/4T	0,55	0,75	3,7	2,9	1,7		42	37	31	23	13									
EH3/5	EH3/5T	0,75	1	4,3	3,1	1,8		52	46	37	27	15									
EH3/6	EH3/6T	0,9	1,2	5,4	4,3	2,5		64	57	47	35	20									
EH3/7	EH3/7T	1,1	1,5	6	4,7	2,7		75	66	54	40	23									
EH3/8	EH3/8T	1,3	1,8	6,9	5,5	3,2		88	77	64	47	28									
EH3/9	EH3/9T	1,5	2	7,5	5,9	3,4		96	86	70	52	30									
EH5/3	EH5/3T	0,55	0,75	3,9	2,9	1,7		33	32	30	27	25	21	16	10						
EH5/4	EH5/4T	0,9	1,2	5,3	4,3	2,5		45	43	41	38	34	29	23	16						
EH5/5	EH5/5T	1,1	1,5	6,2	4,7	2,7		55	53	50	46	42	35	28	18						
EH5/6	EH5/6T	1,3	1,8	7,3	5,7	3,3		67	64	61	57	51	43	34	23						
EH5/7	EH5/7T	1,5	2	8,2	6,2	3,6		78	74	70	65	58	49	38	25						
EH5/8	EH5/8T	1,85	2,5	8,9	6,6	3,8		88	84	79	73	64	54	42	28						
-	EH5/9T	1,85	2,5	-	7,1	4,1		100	96	90	84	75	64	50	33						
EH9/3	EH9/3T	1,1	1,5	6,4	4,7	2,7		35	34	33	32	31	30	29	27	24	18	11	7		
EH9/4	EH9/4T	1,5	2	8,2	6,1	3,5		46	45	44	43	42	41	39	37	32	25	15	10		
-	EH9/5T	1,5	2,5	-	6,9	4		58	57	55	54	52	51	48	46	40	31	19	12		
-	EH9/6T	2,2	3	-	7,8	4,5		69	67	66	64	62	60	57	54	46	36	21	13		



MODELO	BOCAS		Dimensiones (en mm)					g		Peso kg
	DN 1	DN 2	A	E	C	D	F	II	III	
EH3/3	1 1/4"	1"	103	256	139,6	173	359	134	118	10,6
EH3/4	1 1/4"	1"	127	256	163,6	197	383	134	118	11,1
EH3/5	1 1/4"	1"	151	256	187,6	221	407	134	118	11,6
EH3/6	1 1/4"	1"	175	256	211,6	145	431	134	118	14
EH3/7	1 1/4"	1"	199	256	235,6	269	455	134	118	14,6
EH3/8	1 1/4"	1"	223	300	259,6	293	523	125	125	18,1
EH3/9	1 1/4"	1"	247	300	283,6	317	547	125	125	18,7
EH5/3	1 1/4"	1"	103	256	139,6	173	359	134	118	10,6
EH5/4	1 1/4"	1"	127	256	163,6	197	383	134	118	13
EH5/5	1 1/4"	1"	151	256	187,6	221	407	134	118	13,5
EH5/6	1 1/4"	1"	175	300	211,6	245	475	125	125	17,1
EH5/7	1 1/4"	1"	199	300	235,6	269	499	125	125	17,7
EH5/8	1 1/4"	1"	223	300	259,6	293	523	125	125	18,2
EH5/9	1 1/4"	1"	247	300	283,6	317	547	125	125	18,7
EH9/3	1 1/2"	1 1/4"	118	260	158,6	192	378	134	118	12,8
EH9/4	1 1/2"	1 1/4"	148	304	188,6	222	452	125	125	16,5
EH9/5	1 1/2"	1 1/4"	178	304	218,6	252	482	125	125	17,2
EH9/6	1 1/2"	1 1/4"	208	304	248,6	285	512	125	125	17,8