

SERIE MV30/40

ELECTROBOMBAS CENTRÍFUGAS MULTICELULARES VERTICALES

PRESTACIONES

Altura manométrica hasta **100 m**
Caudal hasta **350 l/min (21,6 m³/h)**

LÍMITES DE EMPLEO

Altura de aspiración manométrica hasta **6 m**
Temperatura del líquido hasta **+40 °C**

CARACTERÍSTICAS DE EMPLEO E INSTALACIÓN

La serie está formada por bombas centrífugas multicelulares de eje vertical de hasta ocho rodetes, que por su construcción compacta y buen rendimiento hidráulico, son especialmente indicadas para el uso doméstico e industrial en grupos de presión para viviendas, riego de jardines, etc. Se aconseja su utilización con **aguas limpias** y líquidos no agresivos. Su instalación deberá efectuarse en **lugares protegidos** y los motores deberán protegerse con un **guardamotor** adecuado.

CARACTERÍSTICAS DE CONSTRUCCIÓN

CUERPO DE ASPIRACIÓN E IMPULSIÓN:

En hierro fundido.

RODETES Y CARCASA: **En acero Inox AISI 304.**

DIFUSORES: **En policarbonato con fibra de vidrio.**

EJE: **En acero Inox AISI 420.**

SELLO MECÁNICO: **En cerámica y grafito.**

MOTOR ELÉCTRICO: **Asíncrono, con ventilación externa, apto para el funcionamiento continuo, aislamiento clase F y protección IP-44 a 2.850 rpm.**



TABLA DE PRESTACIONES

MODELO		Potencia		Amperios		Q m ³ /h	1	2	3	4,5	6	7,5	9	10,5
Monofásica 230 V	Trifásica 230/400 V	kW	CV	1-230V	3-400V	l/min	16,6	33,3	50	75	100	125	150	175
MV30/4 M	MV30/4	1,1	1,5	8,9	3,9	H mts	50	48	45	43	37	30	20	8
MV30/5 M	MV30/5	1,5	2	11,2	4,6		65	63	61	57	50	42	30	12
-	MV30/6	2,2	3	-	5		80	77	73	68	61	52	38	15
-	MV30/8	3	4	-	6		100	97	95	85	75	61	45	20

TABLA DE PRESTACIONES

MODELO	Potencia		Amperios	Q m ³ /h	1,2	3	4,5	6	9	12	15	18	21
Trifásica 230/400 V	kW	CV	3-400V	l/min	20	50	75	100	150	200	250	300	350
MV 40/4	2,2	3	4,5	H mts	47	45	43	40	35	30	24	15	5
MV 40/6	3	4	7,6		70	68	64	60	53	46	45	25	5
MV 40/7	4	5,5	11		83	80	75	73	65	57	45	35	8

GRÁFICO DE DIMENSIONES

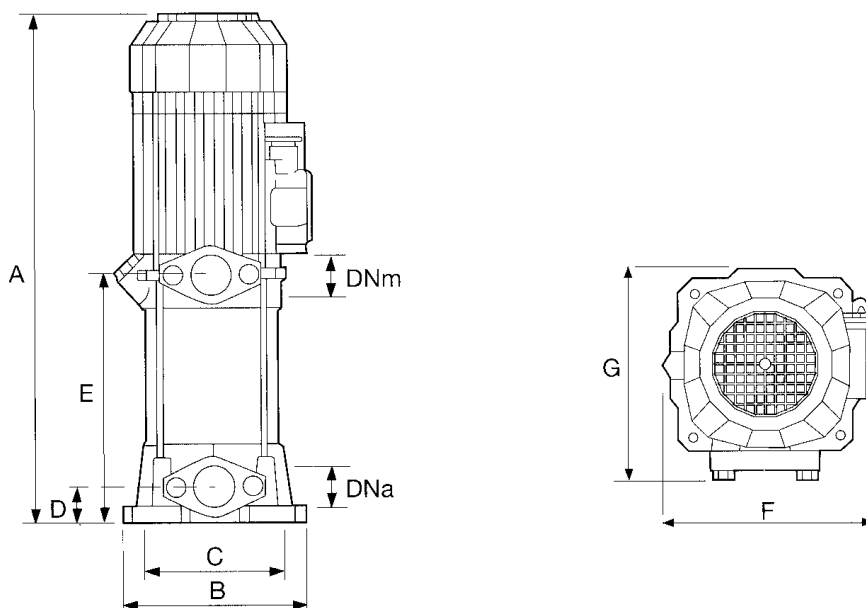


TABLA DE DIMENSIONES

MODELO	Dimensiones (en mm)								
	A	B	C	D	E	F	G	DNA	DNM
MV 30/4	495	186	145	35,5	243	205	215	1 1/2"	1 1/4"
MV 30/5	525	186	145	35,5	276	205	215	1 1/2"	1 1/4"
MV 30/6	535	186	145	35,5	310	205	215	1 1/2"	1 1/4"
MV 30/8	630	186	145	35,5	343	260	215	1 1/2"	1 1/4"

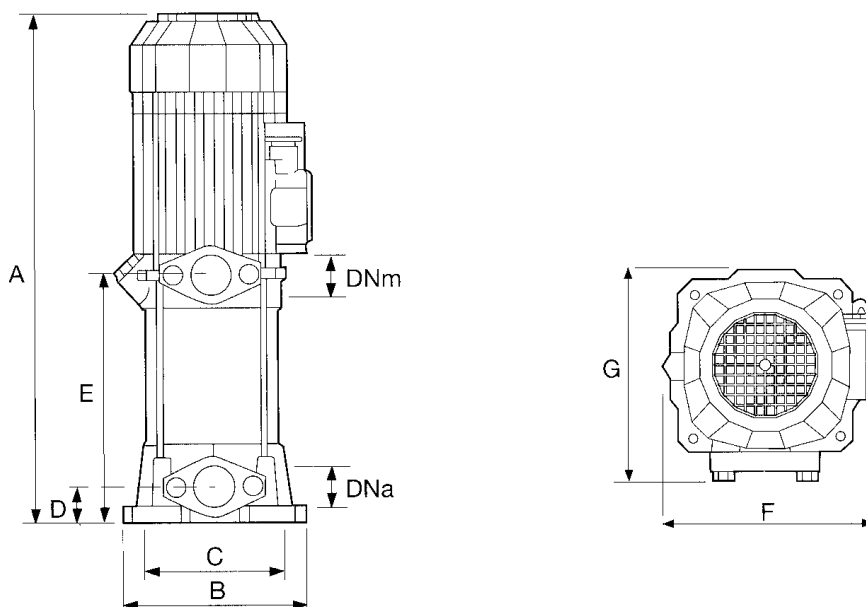


TABLA DE DIMENSIONES

MODELO	Dimensiones (en mm)								
	A	B	C	D	E	F	G	DNA	DNM
MV 40/4	670	186	145	36	336	205	215	1 1/2"	1 1/4"
MV 40/6	700	186	145	36	371	260	215	1 1/2"	1 1/4"
MV 40/7	740	186	145	36	406	260	215	1 1/2"	1 1/4"