

SERIE VS

ELECTROBOMBAS SUMERGIBLES DE 6 Y 8"

PRESTACIONES

Altura manométrica hasta **640 m.c.a.**
Caudal hasta **2.000 l/min (120 m³/h)**

LÍMITES DE UTILIZACIÓN

Arranques **máximo 20 hora**
Temperatura del agua **-50 ° a +60 °C**
Máximo contenido de arena **100 g/m³**

CARACTERÍSTICAS DE EMPLEO E INSTALACIÓN

Diseñadas para su utilización en el sector civil, agrícola, industrial tales com redes de suministro de agua, riego y aspersión, tratamientos de agua, osmosis, filtración, etc.

CARACTERÍSTICAS DE CONSTRUCCIÓN

CUERPO IMPULSIÓN Y ASPIRACIÓN: **En acero Inox AISI 304**
CARCASA EXTERIOR: **En acero Inox AISI 304**
DIFUSOR Y RODETE CONDUCTOR: **En acero Inox AISI 304**
DIFUSORES, IMPULSORES, VÁLVULA RETENCIÓN: **En acero Inox AISI 316**
EJE: **En acero Inox AISI 431**

Versión «N» con todas las partes en AISI 316.
Acomplamiento para motores NEMA 4, 6 y 8".



VS 14 - TABLA DE TRABAJO A 50 Hz

MODELO	Potencia motor		Q m³/h l/min	0	6	8	10	12	15	18	21	24
	kW	CV		0	100	133	167	200	250	300	350	400
VS 14/5	2,2	3	H mts	56,1	50,7	48,4	45,4	41,4	31,3	18,6		
VS 14/6	3,7	5		67,3	60,8	58,1	54,5	49,7	37,5	22,3		
VS 14/8	3,7	5		89,7	81,1	77,5	72,7	66,3	50,0	29,7		
VS 14/10	5,5	7,5		112,1	101,4	96,9	90,9	82,9	62,5	37,1		
VS 14/12	5,5	7,5		134,6	121,7	116,3	109,1	99,5	75,0	44,6		
VS 14/14	7,5	10		157,0	141,9	135,6	127,2	116,0	87,5	52		
VS 14/15	7,5	10		168,2	152,1	145,3	136,3	124,3	93,8	55,7		
VS 14/17	7,5	10		190,6	172,3	164,7	154,5	140,9	106,3	63,1		
VS 14/19	9,3	12,5		213,0	192,6	184,1	172,7	157,5	118,8	70,5		
VS 14/21	9,3	12,5		235,5	212,9	203,4	190,8	174,0	131,3	78		
VS 14/23	11	15		257,9	233,2	222,8	209,0	190,6	143,8	85,4		
VS 14/25	11	15		280,3	253,4	242,2	227,2	207,2	156,3	92,8		
VS 14/29	15	20		325,2	294,0	280,9	263,5	240,3	181,3	107,7		
VS 14/33	15	20		370,0	334,5	319,7	299,9	273,5	206,3	122,5		
VS 14/36	15	20		403,7	365,0	348,8	327,2	298,4	225,0	133,7		
VS 14/39	18,5	25		437,3	395,4	377,8	354,4	323,2	243,8	144,8		
VS 14/43	18,5	25	482,1	435,9	416,6	390,8	356,4	268,8	159,6			
VS 14/47	22	30	527,0	476,5	455,3	427,1	389,5	293,8	174,5			
VS 14/51	22	30	571,8	517,0	494,1	463,5	422,7	318,8	189,3			
VS 14/55	30	40	616,7	557,6	532,8	499,8	455,8	343,8	204,2			
VS 14/58	30	40	650,3	588,0	561,9	527,1	480,7	362,5	215,3			
VS 14/61	30	40	684,0	618,4	590,9	554,3	505,5	381,3	226,5			

VS 19 - TABLA DE TRABAJO A 50 Hz

MODELO	Potencia motor		Q m ³ /h	0	8	10	12	15	18	21	24	27
	kW	CV	l/min	0	133	167	200	250	300	350	400	450
VS 19/6	3,7	5	H mts	70,0	66,4	64	62	57,6	51,6	43,2	32,9	20,5
VS 19/8	5,5	7,5		93,3	88,5	85,3	82,7	76,8	68,8	57,6	43,9	27,4
VS 19/11	7,5	10		128,3	121,7	117,3	113,7	105,6	94,6	79,2	60,4	37,6
VS 19/14	9,3	12,5		163,3	154,9	149,3	144,7	134,4	120,4	100,8	76,8	47,9
VS 19/17	11	15		198,3	188,1	181,3	175,7	163,2	146,2	122,4	93,3	58,1
VS 19/21	15	20		245,0	232,4	224	217	201,6	180,6	151,2	115,2	71,8
VS 19/24	15	20		280,0	265,6	256	248	230,4	206,4	172,8	131,7	82,1
VS 19/27	18,5	25		315,0	298,8	288	279	259,2	232,2	194,4	148,1	92,3
VS 19/30	18,5	25		350,0	332	320	310	288	258	216	164,6	102,6
VS 19/33	22	30		385,0	365,2	352	341	316,8	283,8	237,6	181,1	112,9
VS 19/36	22	30		420,0	398,4	384	372	345,6	309,6	259,2	197,5	123,1
VS 19/39	30	40		455,0	431,6	416	403	374,4	335,4	280,8	214	133,4
VS 19/45	30	40		525,0	498	480	465	432	387	324	246,9	153,9
VS 19/49	30	40		571,7	542,3	522,7	506,3	470,4	521,4	352,8	268,8	167,6
VS 19/53	37	50		618,3	586,5	565,3	547,7	508,8	455,8	381,6	290,8	181,3
VS 19/57	37	50		665,0	630,8	608	589	547,2	490,2	410,4	312,7	194,9
VS 19/60	37	50	700,0	664	640	620	576	516	432	329,2	205,2	

VS 25 - TABLA DE TRABAJO A 50 Hz

MODELO	Potencia motor		Q m ³ /h	0	16	20	24	28	32	36	40	
	kW	CV	l/min	0	266	333	400	466	533	600	666	
VS 25/3	3	4	H mts	36,3	32,8	30,7	28,5	25,1	21	17,1	12	
VS 25/4	4	5,5		48,4	43,8	41	38,1	33,4	28	22,8	16	
VS 25/5	5,5	7,5		60,5	54,7	51,2	47,6	41,8	35	28,5	20	
VS 25/7	7,5	10		84,7	76,6	71,7	66,6	58,5	49	39,9	28	
VS 25/8	11	15		96,8	87,5	81,9	76,1	66,9	56	45,6	32	
VS 25/10	11	15		121	109,4	102,4	95,1	83,6	70	57	40	
VS 25/12	15	20		145,2	131,3	122,9	114,2	100,3	84	68,4	48	
VS 25/14	15	20		169,4	153,2	143,4	133,2	117	98	79,8	56	
VS 25/16	18,5	25		193,6	175,1	163,9	152,2	133,7	112	91,2	64	
VS 25/18	18,5	25		217,8	197	184,4	171,3	150,4	126	102,6	72	
VS 25/20	22	30		242	218,9	204,9	190,3	167,1	140	114	80	
VS 25/22	22	30		266,2	240,7	225,3	209,3	183,9	154	125,4	88	
VS 25/24	30	40		290,4	262,6	245,8	228,3	200,6	168	136,8	96	
VS 25/27	30	40		326,7	295,5	276,6	256,9	225,6	189	153,9	108	
VS 25/30	30	40		363	328,3	307,3	285,4	250,7	210	171	120	
VS 25/32	37	50		387,2	350,2	327,8	304,5	267,4	224	182,4	128	
VS 25/36	37	50		435,6	393,9	368,7	342,5	300,9	252	205,2	144	
VS 25/40	45	60		484	437,7	409,7	380,6	334,3	280	228	160	
VS 25/44	45	60	532,4	481,5	450,7	418,6	367,7	308	250,8	176		

VS 30 - TABLA DE TRABAJO A 50 Hz

MODELO	Potencia motor		Q m³/h	0	15	20	25	30	35	40	45	
	kW	CV	l/min	0	250	333,5	416,5	500	583,5	666,5	750	
VS 30/3	3,7	5	H mts	46,3	38,9	36	33,3	30,2	26,7	21,7	15,3	
VS 30/4	5,5	7,5		62,5	52,6	48,8	45,2	41,1	36,5	30	21,4	
VS 30/7	9,3	12,5		110	92,6	86	79,7	72,6	64,6	53,3	38,4	
VS 30/8	11	15		125,5	105,7	98,1	90,9	82,7	73,6	60,5	43,5	
VS 30/10	11	15		158,2	133,3	123,8	114,9	104,7	93,5	77,3	56,1	
VS 30/12	15	20		187,7	158	146,6	135,7	123,4	109,6	90	64,4	
VS 30/14	18,5	25		220	185,3	172,1	159,4	145,1	129,2	106,5	76,7	
VS 30/15	22	30		237	199,7	185,5	172,1	156,8	140	115,7	84	
VS 30/17	22	30		266,7	224,5	208,4	193	175,7	156,4	128,7	92,5	
VS 30/19	30	40		302,1	254,7	236,8	219,9	200,7	179,7	149,2	109,1	
VS 30/21	30	40		332,3	280	260,2	241,5	220,1	196,7	162,8	118,3	
VS 30/23	30	40		362,2	305,1	283,4	262,6	239,2	213,2	175,9	127	
VS 30/25	37	50		395,2	333	309,4	287	261,5	233,5	193,1	140,1	
VS 30/27	37	50		425	357,9	332,4	308,1	280,5	250	206,1	148,8	
VS 30/29	37	50		454,5	382,6	355,2	328,9	299,2	266,2	218,8	157	
VS 30/31	45	60		490	412,9	383,6	355,8	324,2	289,4	239,3	173,6	
VS 30/34	45	60		534,6	474,9	418,1	387,3	352,6	314	258,6	186,2	
VS 30/36	45	60		564,1	474,9	440,8	408	371,1	329,9	270,9	194,2	
VS 30/38	55	75	612,9	517,4	481,6	448,2	409,8	368,6	308,6	229,2		
VS 30/40	55	75	644	543,5	505,8	470,6	430,1	386,6	323,2	239,6		
VS 30/42	55	75	674,9	569,5	529,9	492,8	450,3	404,5	337,7	249,8		

VS 46 - TABLA DE TRABAJO A 50 Hz

MODELO	Potencia motor		Q m³/h	0	25	30	35	40	45	50	55	60
	kW	CV	l/min	0	416,5	500	583,5	666,5	750	833,5	916,5	1000
VS 46/2	3	4	H mts	26,4	22,6	20,9	19,3	17,8	16,6	15,1	13,4	11,3
VS 46/3	4	5,5		39,4	33,8	31,2	28,8	26,6	24,7	22,5	19,9	16,8
VS 46/4	5,5	7,5		52,5	45	41,5	38,3	35,5	32,9	29,9	26,5	22,3
VS 46/5	7,5	10		66,1	56,8	52,3	48,3	44,7	41,5	37,6	33,6	28,4
VS 46/7	9,3	12,5		93,1	80,4	74,8	69,3	63,5	57,6	52,7	47,5	40,5
VS 46/8	11	15		106,1	91,6	85,1	78,9	72,2	65,5	59,9	54	46
VS 46/10	15	20		134	116,1	108	100,1	91,9	83,3	76,2	68,9	59
VS 46/13	18,5	25		173,8	150,5	140	129,8	119	107,9	98,7	89,2	46,3
VS 46/16	22	30		213,2	184,5	171,5	159,1	145,8	132,2	120,9	109,1	93,2
VS 46/18	30	40		243,8	212,3	197,6	183,1	168,6	152,9	139,9	126,8	109,2
VS 46/20	30	40		269,2	233,8	217,6	201,7	185,3	168,1	153,7	139,1	119,5
VS 46/22	30	40		294,2	254,9	237	219,8	201,6	182,8	167,2	151,1	129,3
VS 46/24	37	50		322,4	279,8	260,3	241,3	221,6	200,9	183,3	166,3	142,6
VS 46/26	37	50		347,3	300,7	279,6	259,3	237,8	215,6	197,2	178,1	152,3
VS 46/28	37	50		371,8	321,3	298,6	276,9	253,6	229,9	210,2	189,6	161,7
VS 46/30	45	60		402,7	349,2	324,9	301,1	276,5	250,7	229,4	207,4	177,8
VS 46/32	45	60		427,5	370	344,1	319	292,5	265,2	242,6	219,1	187,4
VS 46/34	55	75		469,3	410,9	383,1	354,8	328	297,6	271,9	248,1	215,7
VS 46/36	55	75	495,7	433,7	404,3	374,4	345,9	313,9	286,8	261,4	227	
VS 46/38	55	75	522	456,3	425,3	393,8	363,7	330	301,6	274,7	238,2	
VS 46/40	55	75	548,1	478,7	446,1	413,1	381,3	345,9	316,2	287,8	249,3	

VS 65 - TABLA DE TRABAJO A 50 Hz

MODELO	Potencia motor		Q m³/h l/min	0	35	40	45	50	55	60	65	70	75	80
	kW	CV		0	583,5	666,5	750	833,5	916,5	1000	1083,5	1166,5	1250	1333,5
VS 65/2	3,7	5	H mts	26,8	21,1	19	17,3	16,5	15,7	14,9	13,9	12,4	10,5	8,2
VS 65/3	5,5	7,5		40,4	31,8	28,8	26,2	24,9	23,7	22,5	21	18,9	16	12,6
VS 65/4	7,5	10		54	42,5	38,4	35	33,2	31,6	30,1	28	25,2	21,4	16,9
VS 65/5	9,3	12,5		68	53,8	48,7	44,3	41,9	40,1	38,2	35,6	32,2	27,5	22
VS 65/6	11	18,5		81,2	64	57,9	52,7	50	47,7	45,3	42,3	38,1	32,3	25,7
VS 65/8	15	20		107,6	86	79,1	73,5	69,7	66,1	62,8	58,5	51,6	44,3	37
VS 65/11	18,5	25		147	117,2	107,8	100,1	95	90	85,4	79,4	69,8	59,9	49,6
VS 65/13	22	30		173,7	138,5	127,3	118,2	112,2	106,4	101	93,8	82,5	70,8	58,6
VS 65/15	30	40		203,2	163,4	150,2	139,6	132,2	125,7	119,3	111,5	98,7	85	71,5
VS 65/17	30	40		228,6	183	168,3	156,3	148,2	140,7	133,5	124,4	109,8	94,3	78,8
VS 65/19	37	50		256,1	205,3	188,8	175,4	166,2	157,9	149,9	139,8	123,5	106,1	88,9
VS 65/21	37	50		281,4	224,6	206,5	191,8	182	172,6	163,8	152,4	134,2	115,1	95,7
VS 65/23	45	60		310,5	249	229	212,7	201,6	191,4	181,7	169,6	149,8	128,9	108
VS 65/25	45	60		335,8	268,4	246,7	229,2	217,3	206,2	195,7	182,2	160,6	137,9	114,9
VS 65/27	55	75		372,8	303	278,8	259,3	244,7	233,4	221,6	208,5	186,4	161,6	137,5
VS 65/29	55	75		399,4	324	298,1	277,2	261,8	249,5	237	222,8	198,8	172,2	146,4
VS 65/31	55	75	425,8	344,9	317,3	295	278,7	265,5	252,2	236,8	211	182,6	155	

VS 78 - TABLA DE TRABAJO A 50 Hz

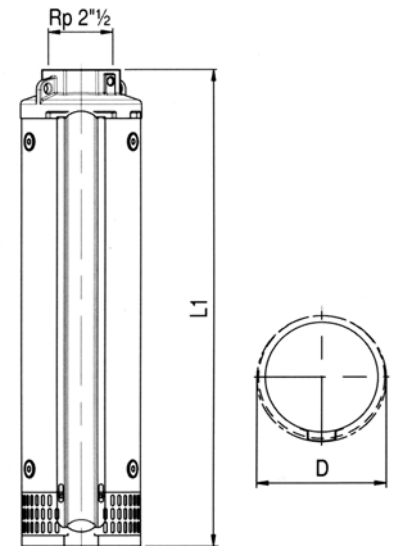
MODELO	Potencia motor		Q m³/h l/min	0	30	40	50	60	70	80	90	100
	kW	CV		0	500	666	833	1000	1166	1333	1500	1666
VS 78/2	7,5	10	H mts	40	38	35	32	30	29	24	20	18
VS 78/3	11	15		60	55	51	49	45	41	36	30	24
VS 78/4	15	20		80	74	70	65	60	55	49	41	32
VS 78/5	18,5	25		99	92	88	81	75	69	60	51	41
VS 78/6	22	30		119	110	104	98	89	81	71	60	49
VS 78/8	30	40		159	149	140	131	120	110	98	82	67
VS 78/11	37	50		216	202	190	176	162	148	130	110	87
VS 78/12	45	60		248	232	219	205	189	172	153	131	106
VS 78/14	55	75		289	271	256	239	220	201	180	153	123
VS 78/16	75	100		332	311	294	275	252	231	208	177	143
VS 78/18	75	100		373	350	330	309	284	260	232	198	161
VS 78/20	75	100		415	389	368	343	316	290	259	220	179
VS 78/23	93	125		478	443	421	394	362	332	297	254	207

VS 97 - TABLA DE TRABAJO A 50 Hz

MODELO	Potencia motor		Q m³/h l/min	30	30	40	50	60	70	80	90	100	110	120
	kW	CV		500	500	666	833	1000	1166	1333	1500	1666	1833	2000
VS 97/2	9,3	12,5	H mts	42	41	39	36	32	30	29	26	22	19	15
VS 97/3	15	20		63	60	58	53	49	45	42	39	33	29	21
VS 97/4	18,5	25		84	81	77	71	65	60	57	51	45	38	30
VS 97/5	22	30		104	101	95	88	80	74	69,5	62	55	46	37
VS 97/7	30	40		148	143	135	123	115	106	99	90	79	68	52
VS 97/9	37	50		188	180	170	158	147	133	124	113	99	83	66
VS 97/10	45	60		219	211	200	185	172	159	148	137	120	103	82
VS 97/12	55	75		262	253	240	221	207	191	178	162	143	123	99
VS 97/14	75	100		309	297	282	261	242	226	209	191	169	145	121
VS 97/16	75	100		352	340	322	299	279	258	238	220	194	165	139
VS 97/18	93	125		398	382	363	337	313	289	268	247	219	188	155
VS 97/20	93	125		440	423	404	372	347	320	298	273	241	208	171
VS 97/22	110	150		484	466	442	410	381	353	328	301	267	229	190

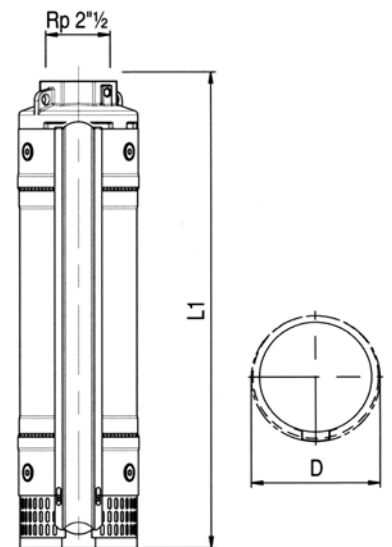
DIMENSIONES Y PESOS

MODELO		Motor			Dimensiones L1 (mm)	Peso kg
AISI 304	AISI 316	Tamaño	kW	CV		
VS 14/5	VS 14/5 N	4"	2,2	3	413,5	11,5
VS 14/6	VS 14/6 N	4"	3,7	5	443,5	12,5
VS 14/8	VS 14/8 N	4"	3,7	5	503,5	14
VS 14/10	VS 14/10 N	6"	5,5	7,5	561	14,9
VS 14/12	VS 14/12 N	6"	5,5	7,5	621	16,9
VS 14/14	VS 14/14 N	6"	7,5	10	681	18,3
VS 14/15	VS 14/15 N	6"	7,5	10	711	18,8
VS 14/17	VS 14/17 N	6"	7,5	10	771	20,3
VS 14/19	VS 14/19 N	6"	9,3	12,5	831	22
VS 14/21	VS 14/21 N	6"	9,3	12,5	891	23,5
VS 14/23	VS 14/23 N	6"	11	15	951	25,1
VS 14/25	VS 14/25 N	6"	11	15	1011	27,6
VS 14/29	VS 14/29 N	6"	15	20	1121	30,3
VS 14/33	VS 14/33 N	6"	15	20	1.250,5	32,3
VS 14/36	VS 14/36 N	6"	15	20	1.340,5	34,3
VS 14/39	VS 14/39 N	6"	18,5	25	1.430,5	37,7
VS 14/43	VS 14/43 N	6"	18,5	25	1.550,5	40,2
VS 14/47	VS 14/47 N	6"	22	30	1.670,5	43,2
VS 14/51	VS 14/51 N	6"	22	30	1.790,5	47,2
VS 14/55	VS 14/55 N	6"	30	40	1.910,5	50,6
VS 14/58	VS 14/58 N	6"	30	40	2.000	53,1
VS 14/61	VS 14/61 N	6"	30	40	2.090	56,1



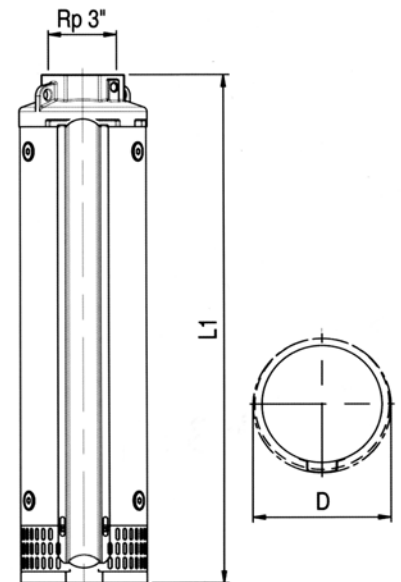
DIMENSIONES Y PESOS

MODELO		Motor			Dimensiones L1 (mm)	Peso kg
AISI 304	AISI 316	Tamaño	kW	CV		
VS 19/6	VS 19/6 N	4"	3,7	5	497,5	12,5
VS 19/8	VS 19/8 N	6"	5,5	7,5	570	14,4
VS 19/11	VS 19/11 N	6"	7,5	10	682,5	16,8
VS 19/14	VS 19/14 N	6"	9,3	12,5	795	19,5
VS 19/17	VS 19/17 N	6"	11	15	907,5	22,1
VS 19/21	VS 19/21 N	6"	15	20	1.057,5	24,8
VS 19/24	VS 19/24 N	6"	15	20	1.170	27,3
VS 19/27	VS 19/27 N	6"	18,5	25	1.282,5	30,7
VS 19/30	VS 19/30 N	6"	18,5	25	1.394,5	32,7
VS 19/33	VS 19/33 N	6"	22	30	1.507	35,2
VS 19/36	VS 19/36 N	6"	22	30	1.619,5	37,2
VS 19/39	VS 19/39 N	6"	30	40	1.732	40,1
VS 19/45	VS 19/45 N	6"	30	40	1.957	46,1
VS 19/49	VS 19/49 N	6"	30	40	2.106,5	50,1
VS 19/53	VS 19/53 N	6"	37	50	2.256,5	54
VS 19/57	VS 19/57 N	6"	37	50	2.406,5	58
VS 19/60	VS 19/60 N	6"	37	50	2.519	61



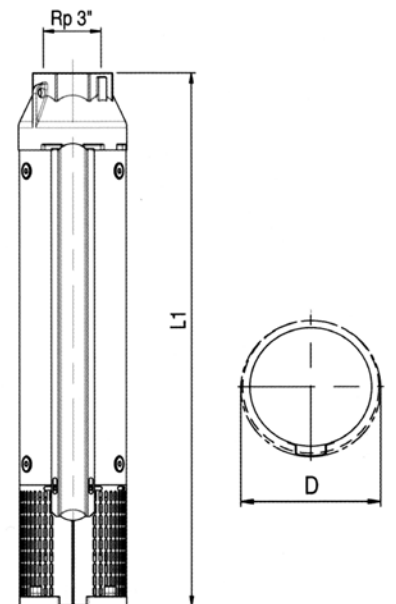
DIMENSIONES Y PESOS

MODELO		Motor			Dimensiones L1 (mm)	Peso kg
AISI 304	AISI 316	Tamaño	kW	CV		
VS 25/3	VS 25/3 N	4"	3	4	461	11,5
VS 25/4	VS 25/4 N	6"	4	5,5	505	12,5
VS 25/5	VS 25/5 N	6"	5,5	7,5	551,5	13,4
VS 25/7	VS 25/7 N	6"	7,5	10	644,5	15,3
VS 25/8	VS 25/8 N	6"	11	15	691	16,5
VS 25/10	VS 25/10 N	6"	11	15	784	19,1
VS 25/12	VS 25/12 N	6"	15	20	877	20,8
VS 25/14	VS 25/14 N	6"	15	20	970	22,3
VS 25/16	VS 25/16 N	6"	18,5	25	1.063	24,7
VS 25/18	VS 25/18 N	6"	18,5	25	1.156	26,2
VS 25/20	VS 25/20 N	6"	22	30	1.249	28,2
VS 25/22	VS 25/22 N	6"	22	30	1.342	30,2
VS 25/24	VS 25/24 N	6"	30	40	1.435	32,1
VS 25/27	VS 25/27 N	6"	30	40	1.574	35,1
VS 25/30	VS 25/30 N	6"	30	40	1.713,5	38,1
VS 25/32	VS 25/32 N	6"	37	50	1.806,5	40
VS 25/36	VS 25/36 N	6"	37	50	1.992,5	44
VS 25/40	VS 25/40 N	6"	45	60	2.178	48
VS 25/44	VS 25/44 N	6"	45	60	2.364	52



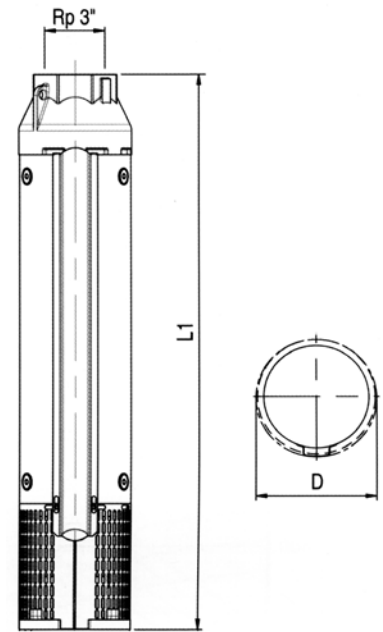
DIMENSIONES Y PESOS

MODELO		Motor			Dimensiones L1 (mm)	Peso kg
AISI 304	AISI 316	Tamaño	kW	CV		
VS 30/3	VS 30/3 N	4"	3,7	5	622	14,5
VS 30/4	VS 30/4 N	6"	5,5	7,5	707,5	16,9
VS 30/6	VS 30/6 N	6"	7,5	10	876	20,8
VS 30/7	VS 30/7 N	6"	9,3	12,5	961,5	23
VS 30/8	VS 30/8 N	6"	11	15	1.047	25,6
VS 30/10	VS 30/10 N	6"	11	15	1.218	29,3
VS 30/12	VS 30/12 N	6"	15	20	1.389	33,3
VS 30/14	VS 30/14 N	6"	18,5	25	1.560	38,2
VS 30/15	VS 30/15 N	6"	22	30	1.645,5	40,2
VS 30/17	VS 30/17 N	6"	22	30	1.816	44,2
VS 30/19	VS 30/19 N	6"	30	40	1.987	48,1
VS 30/21	VS 30/21 N	6"	30	40	2.157,5	52,6
VS 30/23	VS 30/23 N	6"	30	40	2.328,5	56,6
VS 30/25	VS 30/25 N	6"	37	50	2.499	61
VS 30/27	VS 30/27 N	6"	37	50	2.670	65
VS 30/29	VS 30/29 N	6"	37	50	2.840,5	69
VS 30/31	VS 30/31 N	6"	45	60	3.011	72,5
VS 30/34	VS 30/34 N	6"	45	60	3.267,5	79,5
VS 30/36	VS 30/36 N	6"	45	60	3.438	85
VS 30/38	VS 30/38 N	8"	55	75	3.709	95,5
VS 30/40	VS 30/40 N	8"	55	75	3.879,5	100
VS 30/42	VS 30/42 N	8"	55	75	4.050,5	102



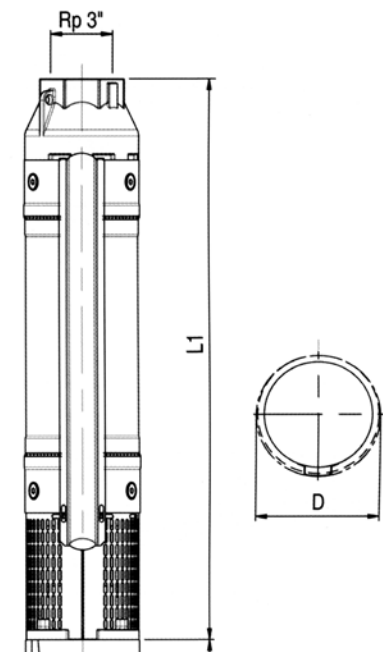
DIMENSIONES Y PESOS

MODELO		Motor			Dimensiones L1 (mm)	Peso kg
AISI 304	AISI 316	Tamaño	kW	CV		
VS 46/2	VS 46/2 N	4"	3	4	593,5	13,5
VS 46/3	VS 46/3 N	6"	4	5,5	705,5	16
VS 46/4	VS 46/4 N	6"	5,5	7,5	819,5	18,9
VS 46/5	VS 46,5 N	6"	7,5	10	933,5	21,3
VS 46/7	VS 46/7 N	6"	9,3	12,5	1.161	26,5
VS 46/8	VS 46/8 N	6"	11	15	1.275	29,1
VS 46/10	VS 46/10 N	6"	15	20	1.503	34,3
VS 46/13	VS 46/13 N	6"	18,5	25	1.844,5	42,2
VS 46/16	VS 46/16 N	6"	22	30	2.186	50,2
VS 46/18	VS 46/18 N	6"	30	40	2.414	55,6
VS 46/20	VS 46/20 N	6"	30	40	2.641,5	60,6
VS 46/22	VS 46/22 N	6"	30	40	2.869	65,6
VS 46/24	VS 46/24 N	6"	37	50	3.096,5	71
VS 46/26	VS 46/26 N	6"	37	50	3.324	76
VS 46/28	VS 46/28 N	6"	37	50	3.552	82
VS 46/30	VS 46/30 N	6"	45	60	3.779,5	87
VS 46/32	VS 46/32 N	6"	45	60	4.007	92,5
VS 46/34	VS 46/34 N	8"	55	75	4.335	104
VS 46/36	VS 46/36 N	8"	55	75	4.562,5	109,5
VS 46/38	VS 46/38 N	8"	55	75	4.790,5	114,5
VS 46/40	VS 46/40 N	8"	55	75	5.018,5	120



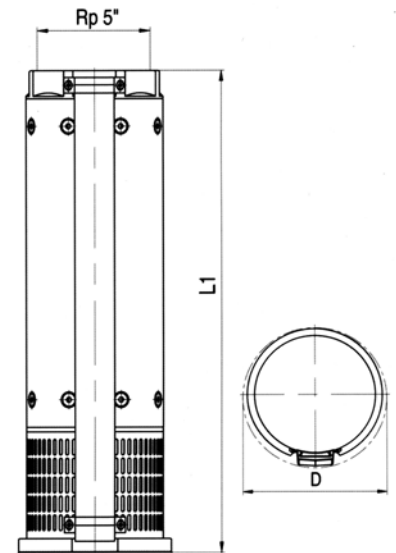
DIMENSIONES Y PESOS

MODELO		Motor			Dimensiones L1 (mm)	Peso kg
AISI 304	AISI 316	Tamaño	kW	CV		
VS 65/2	VS 65/2 N	4"	3,7	5	593,5	13,5
VS 65/3	VS 65/3 N	6"	5,5	7,5	705,5	15,9
VS 65/4	VS 65/4 N	6"	7,5	10	819,5	18,8
VS 65/5	VS 65/5 N	6"	9,3	12,5	933,5	21,5
VS 65/6	VS 65/6 N	6"	11	18,5	1.047	24,1
VS 65/8	VS 65/8 N	6"	15	20	1.275	29,3
VS 65/11	VS 65/11 N	6"	18,5	25	1.617	37,2
VS 65/13	VS 65/13 N	6"	22	30	1.844,5	42,7
VS 65/15	VS 65/15 N	6"	30	40	2.072,5	47,6
VS 65/17	VS 65/17 N	6"	30	40	2.300	53,1
VS 65/19	VS 65/19 N	6"	37	50	2.527,5	58
VS 65/21	VS 65/21 N	6"	37	50	2.755	63,5
VS 65/23	VS 65/23 N	6"	45	60	2.983	68,5
VS 65/25	VS 65/25 N	6"	45	60	3.210,5	73,5
VS 65/27	VS 65/27 N	8"	55	75	3.538	86
VS 65/29	VS 65/29 N	8"	55	75	3.765,5	91
VS 65/31	VS 65/31 N	8"	55	75	3.993,5	96,5



DIMENSIONES Y PESOS

MODELO		Motor			Dimensiones L1 (mm)	Peso kg
AISI 304	AISI 316	Tamaño	kW	CV		
VS 78/2	VS 78/2 N	6"	7,5	10	644	31,8
VS 78/3	VS 78/3 N	6"	11	15	770	36,1
VS 78/4	VS 78/4 N	6"	15	20	896	40,3
VS 78/5	VS 78/5 N	6"	18,5	25	1.022	45,7
VS 78/5	VS 78/5 N	8"	18,5	25	1.022	45,7
VS 78/6	VS 78/6 N	6"	22	30	1.148	50,7
VS 78/6	VS 78/6 N	8"	22	30	1.148	50,7
VS 78/8	VS 78/8 N	6"	30	40	1.400	61,1
VS 78/8	VS 78/8 N	8"	30	40	1.400	61,1
VS 78/11	VS 78/11 N	6"	37	50	1.778	73
VS 78/11	VS 78/11 N	8"	37	50	1.778	73
VS 78/14	VS 78/14 N	8"	55	75	2.161	92
VS 78/16	VS 78/16 N	8"	75	100	2.413	102
VS 78/18	VS 78/18 N	8"	75	100	2.665	112
VS 78/20	VS 78/20 N	8"	75	100	2.917	121
VS 78/23	VS 78/23 N	8"	93	125	3.295	136



DIMENSIONES Y PESOS

MODELO		Motor			Dimensiones L1 (mm)	Peso kg
AISI 304	AISI 316	Tamaño	kW	CV		
VS 97/2	VS 97/2 N	6"	9,3	12,5	644	31,5
VS 97/3	VS 97/3 N	6"	15	20	770	36,3
VS 97/4	VS 97/4 N	6"	18,5	25	896	41,7
VS 97/4	VS 97/4 N	8"	18,5	25	896	41,7
VS 97/5	VS 97/5 N	6"	22	30	1.022	46,2
VS 97/5	VS 97/5 N	8"	22	30	1.022	46,2
VS 97/7	VS 97/7 N	6"	30	40	1.274	56,1
VS 97/7	VS 97/7 N	8"	30	40	1.274	56,1
VS 97/9	VS 97/9 N	6"	37	50	1.526	63
VS 97/9	VS 97/9 N	8"	37	50	1.526	63
VS 97/10	VS 97/10 N	8"	45	60	1.657	72
VS 97/12	VS 97/12 N	8"	55	75	1.909	82
VS 97/14	VS 97/14 N	8"	75	100	2.161	91
VS 97/16	VS 97/16 N	8"	75	100	2.413	102
VS 97/18	VS 97/18 N	8"	93	125	2.665	111,5
VS 97/20	VS 97/20 N	8"	93	125	2.917	121
VS 97/22	VS 97/22 N	8"	110	150	3.169	131

