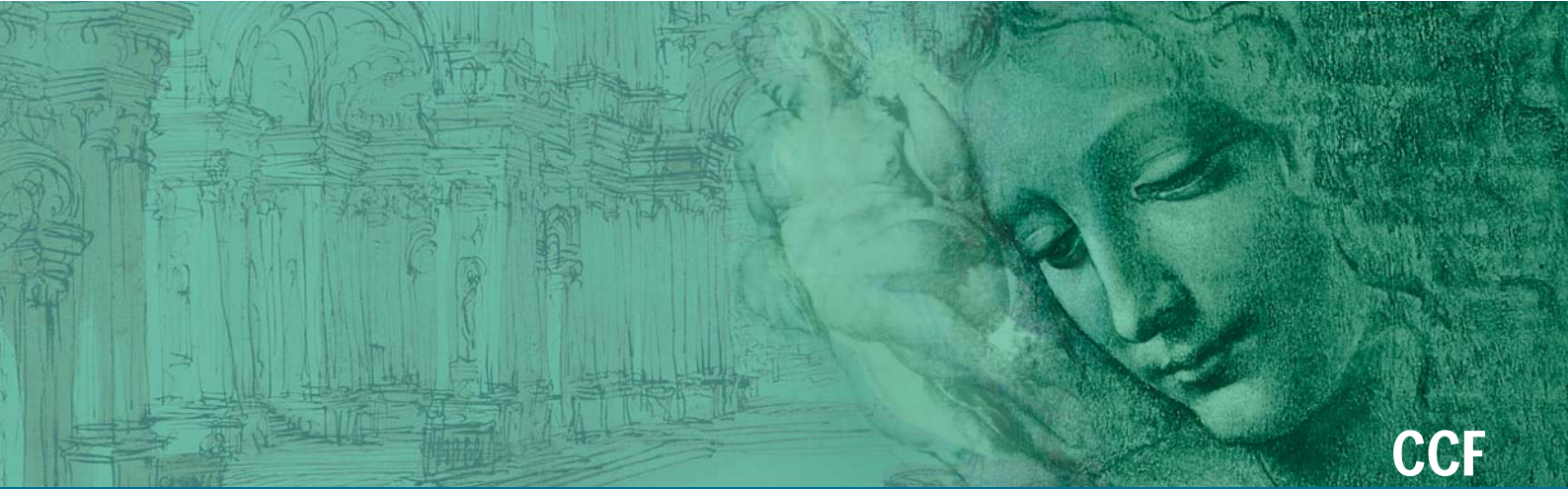




GREEN ELECTRONICS



CCF

Terminal Blocks and Connectors for Printed Circuit Boards



ISO
9001



ISO
14001



BS OHSAS
18001:2007



SAURO[®]
ELECTRONIC CONNECTORS
— by the law —

Características funcionales



Tipo de capacidad:
alta



Color estándar:
verde



Dimensiones:
25.4 x 14.9 mm
(1 x .571 in)



Máxima sección de cable homologada:
2.5 mm² (IEC EN); 12 AWG (UL)
Aperdura del cajetín
2.3 x 2.9 mm (.091 x .114 in)



Versiónes:
apilable,



con tornillos de bloqueo

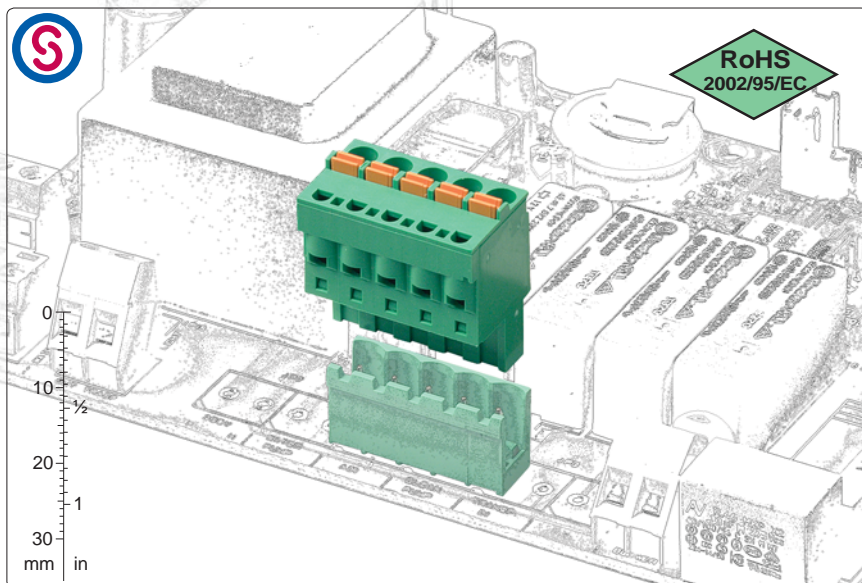
Numero máximo de polos en cuerpos monolíticos:
de 2 hasta 18 (apilable)
de 2 hasta 10 (con tornillos de bloqueo)



Pasos:
metricos 5 mm, 10 mm
(.197 in, .394 in)



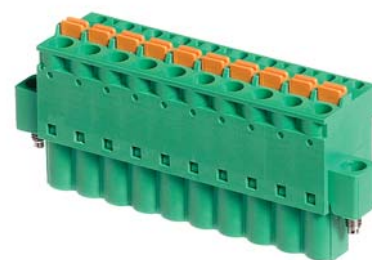
pulgados 5.08 mm, 10.16 mm
(.200 in, .400 in)



accesorios disponibles
de 2 hasta 6 polos
BSC para regletas de muelle



paso 5/5.08 mm
de 2 hasta 25 polos
versión recta, apilable



paso 5/5.08 mm
de 2 hasta 23 polos
versión recta, con tornillos de bloqueo

Breve descripción

El Conector Hembra Serie **CCF** (Conector, Clip, Femmina - Hembra) es la solución ideal para quien, por necesidad de layout del PCB necesita conectores extraíbles donde **la dirección de introducción del cable es paralela a la dirección del mando de apretado, manteniendo una fuerza de apriete comparable con la de la tecnología de ascensor.**

El uso de un sistema de muelle, además permite un cableado rápido e insensible a las vibraciones; es posible la utilización de cables rígidos o flexibles con puntera, pero también flexibles no preparados pulsando el pulsante apropiado.

El conector Serie CCF para circuitos impresos está caracterizado por un perfil asimétrico que previene errores de conexión con el relativo conector macho CIM, CPM o CRM soldado en la placa o CGM volante.

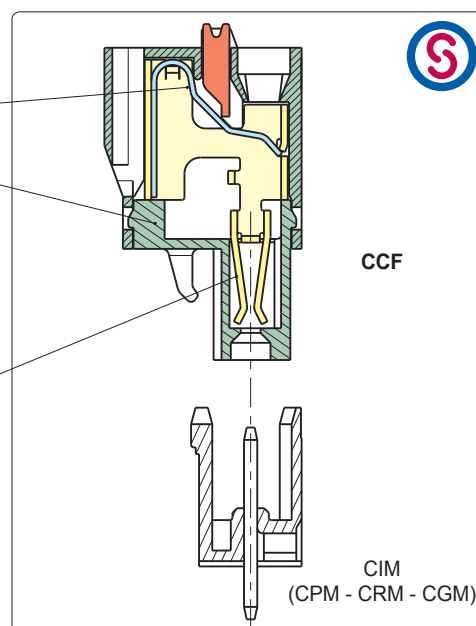
Un sucesivo grado de seguridad en la conexión puede ser obtenido con la utilización de Lenguetas y Piezas de codificación CIF-LC1 y CIM-SC1 (pag. 20-21), o con Cuñas de Polarización COF-SP1 (pag. 18-19).

Es posible apilar o componer a los conectores bases modulares para obtener cualquier número de vías sin perder a el paso; explotando esta peculiaridad es posible gestionar un almacenaje mínimo de conectores bases.

Los empaquetados Kit permiten una simplificación de la gestión del producto, del almacen y del ensamblaje, porque con un sólo código se reciben más versiones, se reducen de mucho a los part-numbers y se reducen los riesgos de error.

Características de los componentes

- Muelle de apriete en acero
- Cuerpo plástico en poliamida PA 6.6
Color estándar: VERDE.
Autoextinción en clase V0 según UL94.
Resistente a los disolventes clorados
exentos de fósforo, dioxina y
halógenos perjudiciales para la salud
- Muelle de contacto el aleación de cobre estañada, fácilmente soldable, sin plomo.



Características mecánicas

Fuerza de introducción por polo	max 3 N (.674 lbf)
Fuerza de extracción por polo	min 1,5 N (.337 lbf)
Longitud a desaislar	10 mm (.39 in)
Intervalo de temperatura de utilización	-40 °C ÷ +110 °C (-40 °F ÷ +230 °F)
Categoría climática	40/110/21 según EN 60068-1

Características eléctricas*

Sección de cable rígido	0.2 ÷ 2.5 mm ² (IEC EN)* 30÷12 AWG (UL)*
Sección de cable flexible	0.2 ÷ 2.5 mm ² (IEC EN)* 30÷12 AWG (UL)*
Tensión nominal, pasos 5 mm (.197 in) y 5.08 mm (.200 in)	300 V (UL)*
Tensión nominal, pasos 10 mm (.394 in) y 10.16 mm (.400 in)	750 V (IEC EN)*
Corriente nominal	12 A (UL)*
Resistencia de contacto	<15 mΩ
Resistencia de aislamiento	>10 ⁹ Ω (500V DC)

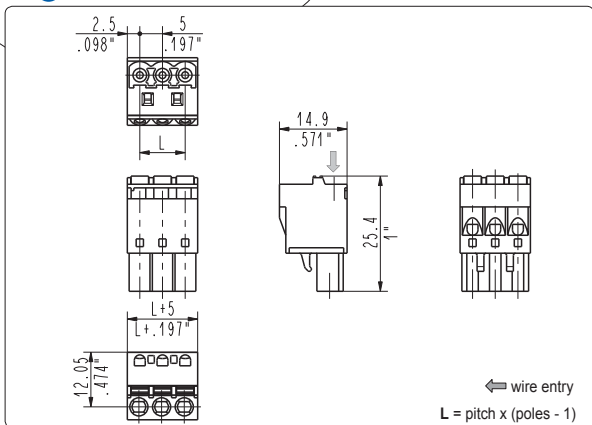
*Todos los datos de arriba son los más altos entre los homologados.

Voltaje, I valores de corriente y apriete estan liados a las normas que tienen que aplicarse al producto y a su uso.

Homologaciones

IEC-EN	IEC:	250 V - T 110 - 12 A - 2.5 mm ² rígido e flexible por Pasos 5 mm (.197 in) y 5.08 mm (.200 in)
	EN 61984	750 V - T 110 - 12 A - 2.5 mm ² rígido e flexible por Pasos 10 mm (.394 in) y 10.16 mm (.400 in)

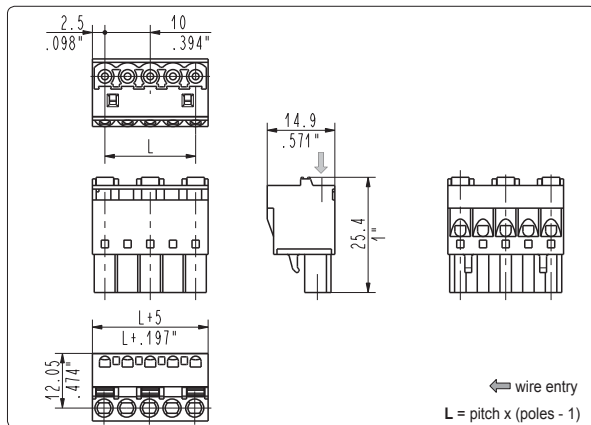
UL	UL:	300 V - 12 A - 30÷12 AWG flexible por pasos 5 mm (.197 in) y 5.08 mm (.200 in)
	File E 167473	600 V - 12 A - 30÷12 AWG flexible por pasos 10 mm (.394 in) y 10.16 mm (.400 in)
Los valores de aplicación para equipo final tienen que ser según las normas UL y a éste aplicables.		



CCF_001 side stackable, female

5 mm / .197" pitch

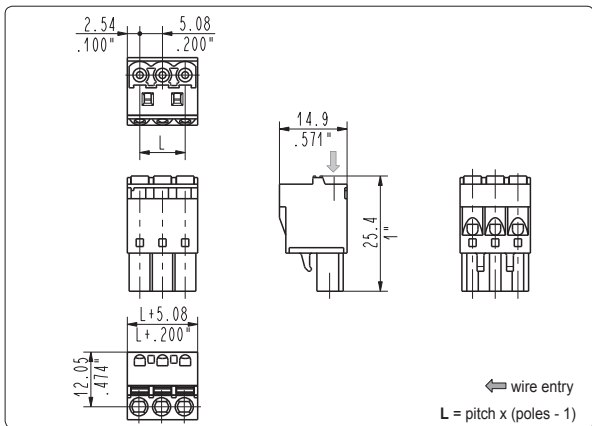
Poles	Code	Pcs/pack.	W [kg]*	Pcs/Ind.**	W [kg]*
02	CCF02001	350	1,33	1500	5,70
03	CCF03001	300	1,71	1000	5,70
04	CCF04001	200	1,52	750	5,70
05	CCF05001	200	1,90	750	7,13
06	CCF06001	150	1,71	500	5,70
07	CCF07001	125	1,66	500	6,65
08	CCF08001	100	1,52	500	7,60
09	CCF09001	75	1,28	500	8,55
10	CCF10001	50	0,95	250	4,75
11	CCF11001	50	1,05	250	5,23
12	CCF12001	50	1,14	250	5,70
13	CCF13001	50	1,24	250	6,18
14	CCF14001	50	1,33	250	6,65
15	CCF15001	50	1,43	250	7,13
16	CCF16001	50	1,52	250	7,60
17	CCF17001	50	1,62	250	8,08
18	CCF18001	50	1,71	250	8,55



CCF_002 side stackable, female

10 mm / .394" pitch

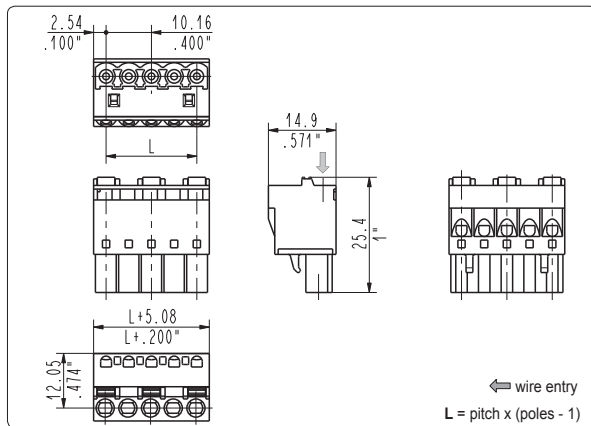
Poles	Code	Pcs/pack.	W [kg]*	Pcs/Ind.**	W [kg]*
02	CCF02002	300	1,31	1000	4,36
03	CCF03002	200	1,31	750	4,91
04	CCF04002	125	1,09	500	4,36
05	CCF05002	75	0,82	500	5,45
06	CCF06002	50	0,65	250	3,27
07	CCF07002	50	0,76	250	3,82
08	CCF08002	50	0,87	250	4,36
09	CCF09002	50	0,98	250	4,91



CCF_005 side stackable, female

5.08 mm / .200" pitch

Poles	Code	Pcs/pack.	W [kg]*	Pcs/Ind.**	W [kg]*
02	CCF02005	350	1,33	1500	5,7
03	CCF03005	300	1,71	1000	5,7
04	CCF04005	200	1,52	750	5,7
05	CCF05005	200	1,90	750	7,13
06	CCF06005	150	1,71	500	5,7
07	CCF07005	125	1,66	500	6,65
08	CCF08005	100	1,52	500	7,6
09	CCF09005	75	1,28	500	8,55
10	CCF10005	50	0,95	250	4,75
11	CCF11005	50	1,05	250	5,23
12	CCF12005	50	1,14	250	5,7
13	CCF13005	50	1,24	250	6,18
14	CCF14005	50	1,33	250	6,65
15	CCF15005	50	1,43	250	7,13
16	CCF16005	50	1,52	250	7,6
17	CCF17005	50	1,62	250	8,08
18	CCF18005	50	1,71	250	8,55



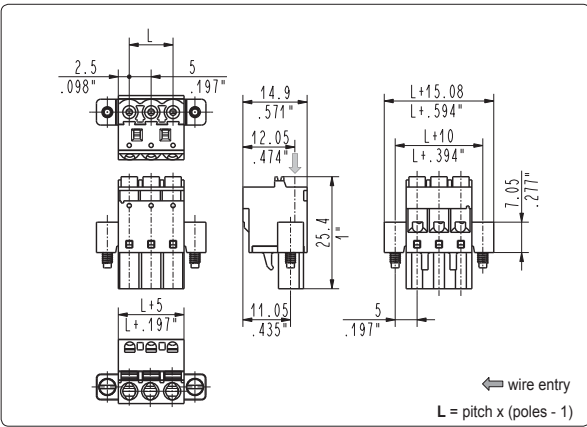
CCF_006 side stackable, female

10.16 mm / .400" pitch

Poles	Code	Pcs/pack.	W [kg]*	Pcs/Ind.**	W [kg]*
02	CCF02006	300	1,31	1000	4,36
03	CCF03006	200	1,31	750	4,91
04	CCF04006	125	1,09	500	4,36
05	CCF05006	75	0,82	500	5,45
06	CCF06006	50	0,65	250	3,27
07	CCF07006	50	0,76	250	3,82
08	CCF08006	50	0,87	250	4,36
09	CCF09006	50	0,98	250	4,91

*W [kg]: approximate weight per box in kg

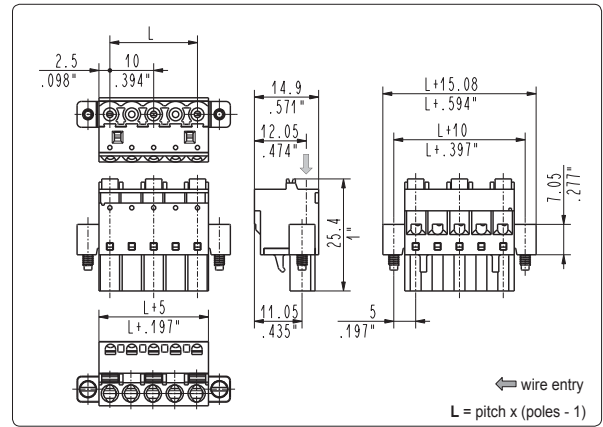
**Industrial packaging: add "-00000E" at standard code



CCF_0V1 locking screw flanges, female

5 mm / .197" pitch

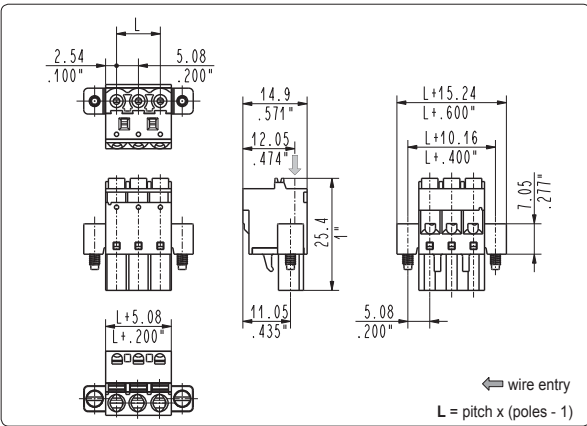
Poles	Code	Pcs/pack.	W [kg]*	Pcs/Ind.**	W [kg]*
02	CCF020V1	350	1,61	1500	6,90
03	CCF030V1	300	1,95	1000	6,50
04	CCF040V1	200	1,68	750	6,30
05	CCF050V1	200	2,06	750	7,73
06	CCF060V1	150	1,83	500	6,10
07	CCF070V1	125	1,76	500	7,05
08	CCF080V1	100	1,60	500	8,00



CCF_0V2 locking screw flanges, female

10 mm / .394" pitch

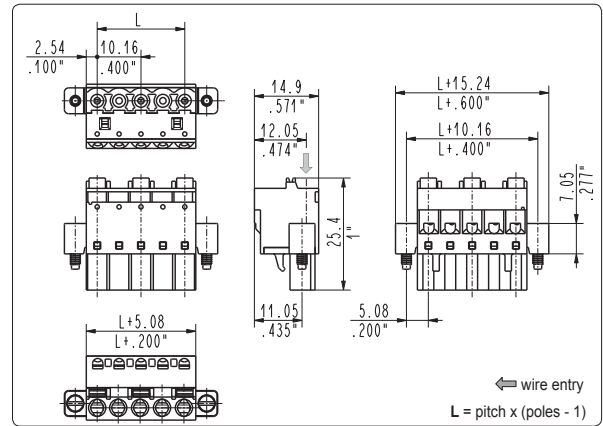
Poles	Code	Pcs/pack.	W [kg]*	Pcs/Ind.**	W [kg]*
02	CCF020V2	300	1,43	1000	4,76
03	CCF030V2	200	1,43	750	5,36
04	CCF040V2	125	1,19	500	4,76



CCF_0V5 locking screw flanges, female

5.08 mm / .200" pitch

Poles	Code	Pcs/pack.	W [kg]*	Pcs/Ind.**	W [kg]*
02	CCF020V5	350	1,61	1500	6,90
03	CCF030V5	300	1,95	1000	6,50
04	CCF040V5	200	1,68	750	6,30
05	CCF050V5	200	2,06	750	7,73
06	CCF060V5	150	1,83	500	6,10
07	CCF070V5	125	1,76	500	7,05
08	CCF080V5	100	1,60	500	8,00
09	CCF090V5	75	1,34	500	8,95
10	CCF100V5	50	0,99	250	4,95
11	CCF110V5	50	1,09	250	5,43
12	CCF120V5	50	1,18	250	5,90
13	CCF130V5	50	1,28	250	6,38
14	CCF140V5	50	1,37	250	6,85
15	CCF150V5	50	1,47	250	7,33
16	CCF160V5	50	1,56	250	7,80
17	CCF170V5	50	1,66	250	8,28
18	CCF180V5	50	1,75	250	8,75



CCF_0V6 locking screw flanges, female

10.16 mm / .400" pitch

Poles	Code	Pcs/pack.	W [kg]*	Pcs/Ind.**	W [kg]*
02	CCF020V6	300	1,81	1000	5,16
03	CCF030V6	200	2,20	750	5,51
04	CCF040V6	125	1,90	500	4,76
05	CCF050V6	75	2,34	500	5,85
06	CCF060V6	50	2,08	250	3,47
07	CCF070V6	50	2,01	250	4,02
08	CCF080V6	50	1,82	250	4,56
09	CCF090V6	50	1,53	250	5,11