



GREEN ELECTRONICS



**CPM**

Terminal Blocks and Connectors for Printed Circuit Boards



ISO  
9001



ISO  
14001



BS OHSAS  
18001:2007



**SAURO<sup>®</sup>**  
ELECTRONIC CONNECTORS

### Características funcionales



**Tipo de capacidad:**  
media



**Color estandar:**  
verde



**Dimensiones:**  
22.08 x 23.47 mm (.869 x .924 in)



**Versiones:**  
modular,  
polarizado,



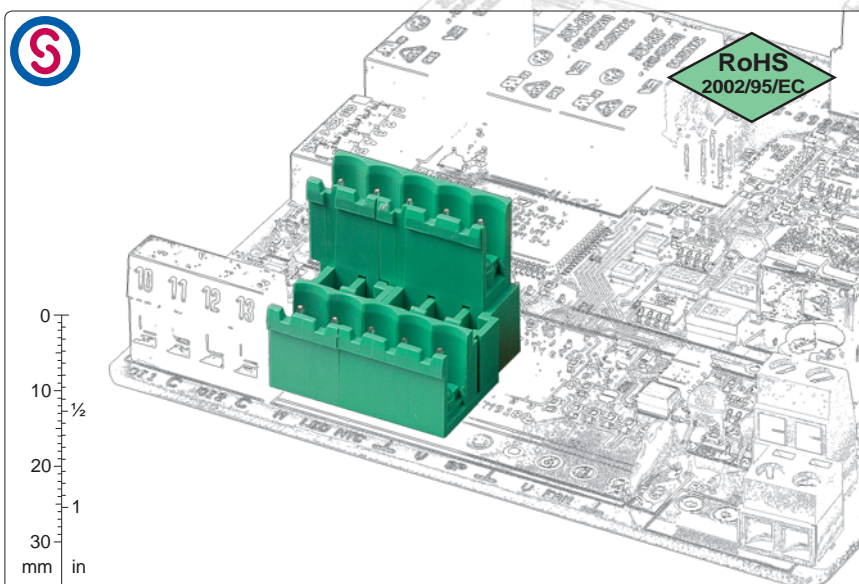
**Numero máximo de polos  
en cuerpos monolíticos:**  
de 2 hasta 25 (Modular e Apilable)



**Pasos:**  
metricos 5 mm, 10 mm  
(.197 in, .394 in)



pulgados 5.08 mm, 10.16 mm  
(.200 in, .400 in)



paso 5/5.08 mm  
de 2 hasta 5 polos  
versión recto, modular



paso 5/5.08 mm  
de 2 hasta 3 polos  
versión 90°, modular



paso 5/5.08 mm  
de 2 hasta 25 polos  
versión 90°, polarizado



CIM-SC1  
lengueta de codificación

### Breve descripción

El conector macho plurimo serie CPM está disponible con pasos metricos de 5 mm (.197 in) y de 10 mm (.394 in) y decimo de pulgada de 5.08 mm (.200 in) y de 10.16 mm (.400 in), con cuerpos monolíticos desde 2 hasta 25 vias, en las versiones apilables, modulares; con la posibilidad de conectar a la relativa hembra en dirección paralela o vertical con respecto a la placa.

El conector Serie CPM para circuitos impresos está caracterizado por un perfil asimétrico que previene errores de conexión con el relativo conector hembra CIF o CVF volante o CGF también soldado en la placa. Un sucesivo grado de seguridad en la conexión puede ser obtenido con

la utilización de Lenguetas y Piezas de codificación CIF-LC1 y CIM-SC1 (pag. 20-21), o con Cuñas de Polarización COF-SP1 (pag. 18-19).

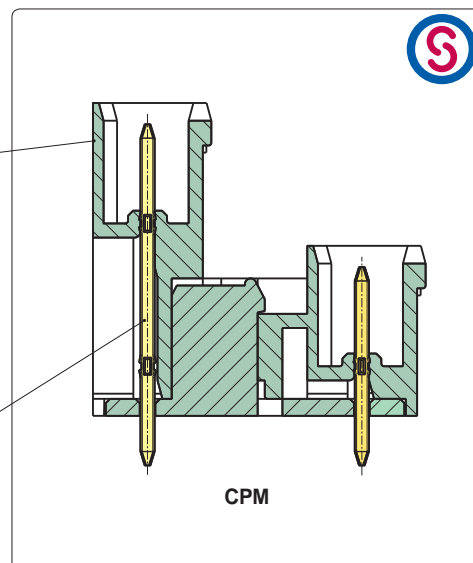
Es posible apilar o componer a los conectores bases modulares para obtener cualquier numero de vias sin perder a el paso; explotando esta peculiaridad es posible gestionar un almacenaje minimo de conectores bases.

Los empaquetados Kit permiten una simplificación de la gestión del producto, del almacen y del ensamblaje, porque con un sólo codigo se reciben más versiones, se reducen de mucho a los part-numbers y se reducen los riesgos de error.

## Características de los Componentes

Cuerpo plástico en poliamida PA 6.6  
 Color estándar: VERDE.  
 Autoextinción en clase V0 según UL94.  
 Resistente a los disolventes clorados  
 exentos de fósforo, dioxina y  
 halógenos perjudiciales para la salud

Pin en aleación de cobre estañado,  
 fácilmente soldable, sin plomo.



## Características mecánicas

Fuerza de introducción por polo	max 3 N (.674 lbf)
Fuerza de extracción por polo	min 1,5 N (.337 lbf)
Espesor de la placa:	max 2.4 mm (.094 in)
Diámetro taladro:	min 1.4 mm (.055 in)
Intervalo de temperatura de utilización	-40 °C ÷ +110 °C (-40 °F ÷ +230 °F)
Categoría climática	40/110/21 según EN 60068-1

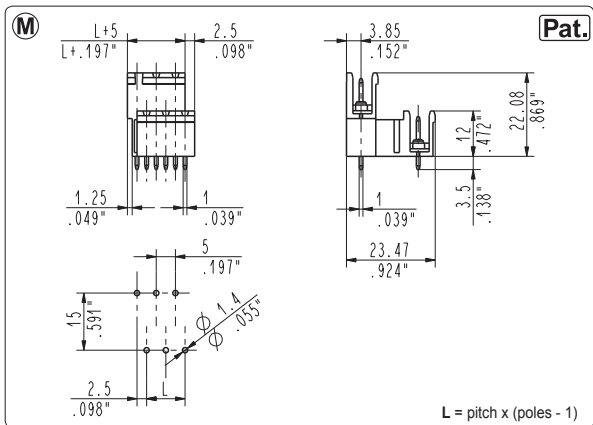
## Características eléctricas\*

Tensión nominal, pasos 5 mm (.197 in) y 5.08 mm (.200 in)	320 V (IMQ)*
Tensión nominal, pasos 10 mm (.394 in) y 10.16 mm (.400 in)	800 V (IMQ)*
Corriente nominal	16 A (VDE)*
Resistencia de contacto	<15 mΩ
Resistencia de aislamiento	>10 <sup>9</sup> Ω (500V DC)

\*Todos los datos de arriba son los más altos entre los homologados.  
 V voltaje, I valores de corriente y apriete están ligados a las normas que tienen que aplicarse al producto y a su uso.

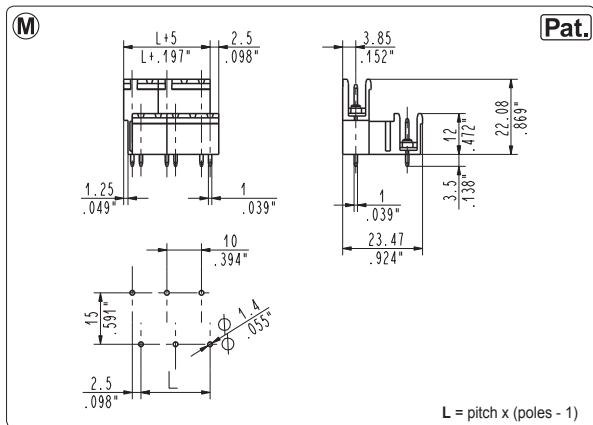
## Homologaciones

IEC-EN	IEC:	por pasos 5 mm y 5.08 mm:	200 V - 16 A - 2.5 mm <sup>2</sup> - T110 - 4kV - 3 / 320 V - 16 A - 2.5 mm <sup>2</sup> - T110 - 4kV - 2
	EN 61984	por pasos 10 mm y 10.16 mm:	500 V - 16 A - 2.5 mm <sup>2</sup> - T110 - 8kV - 3 / 800 V - 16 A - 2.5 mm <sup>2</sup> - T110 - 8kV - 2
UL	UL:	300 V - 15 A - 30÷12 AWG	por pasos 5 mm y 5.08 mm
	File E167473	600 V - 15 A - 30÷12 AWG	por pasos 10 mm y 10.16 mm
Los valores de aplicación para equipo final tienen que ser según las normas UL y a éste aplicables.			
VDE	VDE:	por pasos 5 mm y 5.08 mm:	250 V - 16 A - 2.5 mm <sup>2</sup> - T110 - 2,5kV - 2
	File n. 40027448	por pasos 10 mm y 10.16 mm:	750 V - 16 A - 2.5 mm <sup>2</sup> - T110 - 6kV - 2
IMQ	IMQ:	por pasos 5 mm y 5.08 mm:	200 V - 16 A - 2.5 mm <sup>2</sup> - T110 - 4kV - 3 / 320 V - 16 A - 2.5 mm <sup>2</sup> - T110 - 4kV - 2
	File n. EM672	por pasos 10 mm y 10.16 mm:	500 V - 16 A - 2.5 mm <sup>2</sup> - T110 - 8kV - 3 / 800 V - 16 A - 2.5 mm <sup>2</sup> - T110 - 8kV - 2



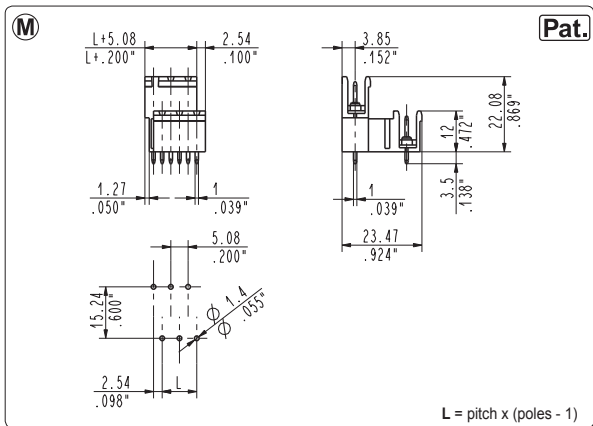
**CPM\_0M1** straight, modular male

5 mm / .197" pitch						
Poles	Code	Pcs/pack.	W [kg]*	Pcs/Ind.**	W [kg]*	
02	CPM020M1	250	0,68	500	1,36	
03	CPM030M1	200	0,82	500	2,04	



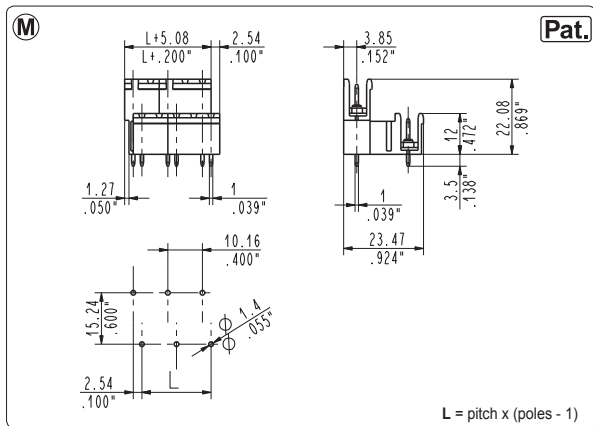
**CPM\_0M2** straight, modular male

10 mm / .394" pitch						
Poles	Code	Pcs/pack.	W [kg]*	Pcs/Ind.**	W [kg]*	
01	CPM010M2	250	0,47	500	0,94	
02	CPM020M2	175	0,66	500	1,88	
03	CPM030M2	140	0,79	250	1,41	
04	CPM040M2	100	0,75	250	1,88	
05	CPM050M2	70	0,66	250	2,35	
06	CPM060M2	70	0,79	125	1,41	
07	CPM070M2	50	0,66	125	1,65	
08	CPM080M2	50	0,75	125	1,88	
09	CPM090M2	50	0,85	125	2,12	
10	CPM100M2	35	0,66	125	2,35	
11	CPM110M2	35	0,72	100	2,07	
12	CPM120M2	35	0,79	100	2,26	
13	CPM130M2	25	0,61	100	2,44	



**CPM\_0M5** straight, modular male

5.08 mm / .200" pitch						
Poles	Code	Pcs/pack.	W [kg]*	Pcs/Ind.**	W [kg]*	
02	CPM020M5	250	0,68	500	1,36	
03	CPM030M5	200	0,82	500	2,04	

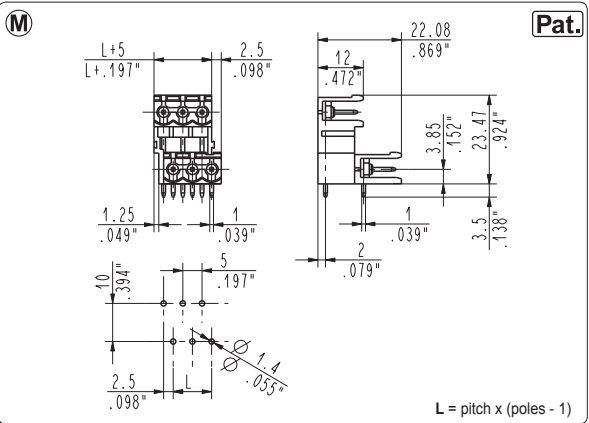


**CPM\_0M6** straight, modular male

10.16 mm / .400" pitch						
Poles	Code	Pcs/pack.	W [kg]*	Pcs/Ind.**	W [kg]*	
01	CPM010M6	250	0,47	500	0,94	
02	CPM020M6	175	0,66	500	1,88	
03	CPM030M6	140	0,79	250	1,41	
04	CPM040M6	100	0,75	250	1,88	
05	CPM050M6	70	0,66	250	2,35	
06	CPM060M6	70	0,79	125	1,41	
07	CPM070M6	50	0,66	125	1,65	
08	CPM080M6	50	0,75	125	1,88	
09	CPM090M6	50	0,85	125	2,12	
10	CPM100M6	35	0,66	125	2,35	
11	CPM110M6	35	0,72	100	2,07	
12	CPM120M6	35	0,79	100	2,26	
13	CPM130M6	25	0,61	100	2,44	

\*W [kg]: approximate weight per box in kg

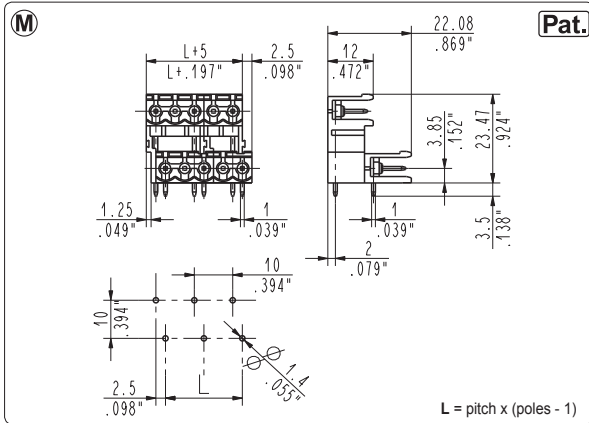
\*\*Industrial packaging: add "-00000E" at standard code



**CPM\_9M1** 90°, modular male

5 mm / .197" pitch

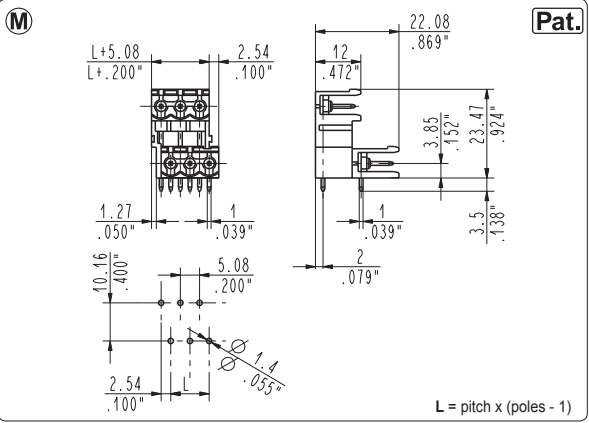
Poles	Code	Pcs/pack.	W [kg]*	Pcs/Ind.**	W [kg]*
02	CPM029M1	250	0,68	500	1,36
03	CPM039M1	200	0,82	500	2,04



**CPM\_9M2** 90°, modular male

10 mm / .394" pitch

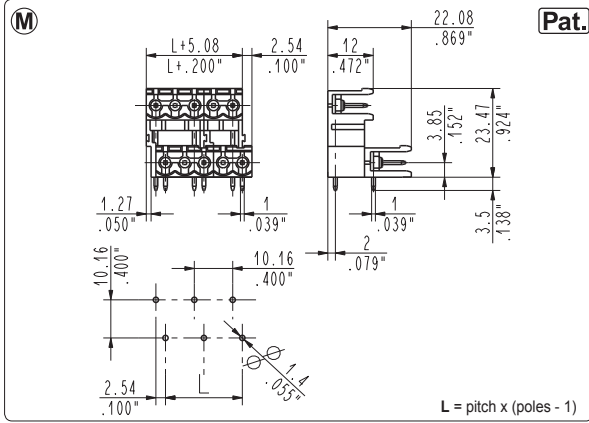
Poles	Code	Pcs/pack.	W [kg]*	Pcs/Ind.**	W [kg]*
01	CPM019M2	250	0,47	500	0,94
02	CPM029M2	175	0,66	500	1,88
03	CPM039M2	140	0,79	250	1,41
04	CPM049M2	100	0,75	250	1,88
05	CPM059M2	70	0,66	250	2,35
06	CPM069M2	70	0,79	125	1,41
07	CPM079M2	50	0,66	125	1,65
08	CPM089M2	50	0,75	125	1,88
09	CPM099M2	50	0,85	125	2,12
10	CPM109M2	35	0,66	125	2,35
11	CPM119M2	35	0,72	100	2,07
12	CPM129M2	35	0,79	100	2,26
13	CPM139M2	25	0,61	100	2,44



**CPM\_9M5** 90°, modular male

5.08 mm / .200" pitch

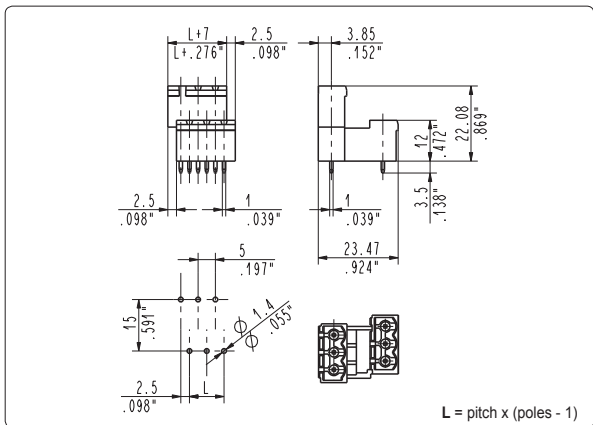
Poles	Code	Pcs/pack.	W [kg]*	Pcs/Ind.**	W [kg]*
02	CPM029M5	250	0,68	500	1,36
03	CPM039M5	200	0,82	500	2,04



**CPM\_9M6** 90°, modular male

10.16 mm / .400" pitch

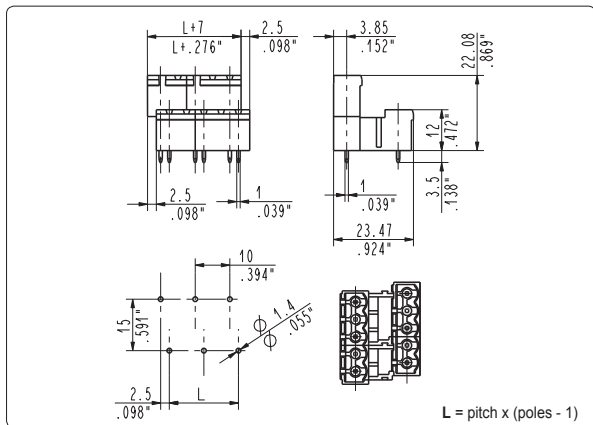
Poles	Code	Pcs/pack.	W [kg]*	Pcs/Ind.**	W [kg]*
01	CPM019M6	250	0,47	500	0,94
02	CPM029M6	175	0,66	500	1,88
03	CPM039M6	140	0,79	250	1,41
04	CPM049M6	100	0,75	250	1,88
05	CPM059M6	70	0,66	250	2,35
06	CPM069M6	70	0,79	125	1,41
07	CPM079M6	50	0,66	125	1,65
08	CPM089M6	50	0,75	125	1,88
09	CPM099M6	50	0,85	125	2,12
10	CPM109M6	35	0,66	125	2,35
11	CPM119M6	35	0,72	100	2,07
12	CPM129M6	35	0,79	100	2,26
13	CPM139M6	25	0,61	100	2,44



L = pitch x (poles - 1)

**CPM\_0P1** straight, polarized male

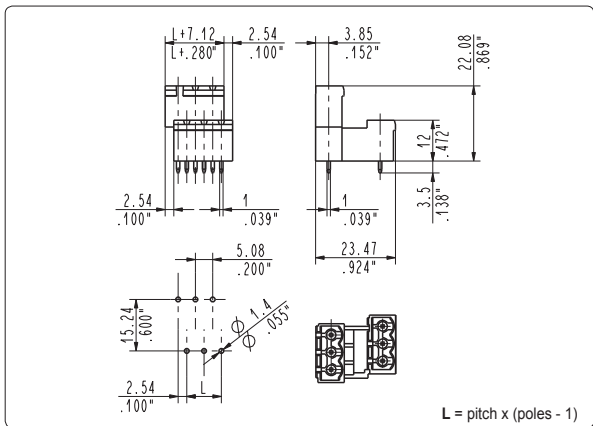
5 mm / .197" pitch						
Poles	Code	Pcs/pack.	W [kg]*	Pcs/Ind.**	W [kg]*	
02	CPM020P1	250	0,78	500	1,56	
03	CPM030P1	200	0,94	500	2,34	
04	CPM040P1	175	1,09	500	3,12	
05	CPM050P1	140	1,09	250	1,95	
06	CPM060P1	140	1,31	250	2,34	
07	CPM070P1	100	1,09	250	2,73	
08	CPM080P1	100	1,25	250	3,12	
09	CPM090P1	70	0,98	250	3,51	
10	CPM100P1	70	1,09	250	3,90	
11	CPM110P1	70	1,20	250	4,29	
12	CPM120P1	50	0,94	125	2,34	
13	CPM130P1	50	1,01	125	2,54	
14	CPM140P1	50	1,09	125	2,73	
15	CPM150P1	50	1,17	125	2,93	
16	CPM160P1	50	1,25	125	3,12	
17	CPM170P1	50	1,33	125	3,32	
18	CPM180P1	35	0,98	125	3,51	
19	CPM190P1	35	1,04	125	3,71	
20	CPM200P1	35	1,09	125	3,90	
21	CPM210P1	35	1,15	125	4,01	
22	CPM220P1	35	1,20	125	4,29	
23	CPM230P1	35	1,26	100	3,59	
24	CPM240P1	35	1,31	100	3,74	
25	CPM250P1	25	0,98	100	3,90	



L = pitch x (poles - 1)

**CPM\_0P2** straight, polarized male

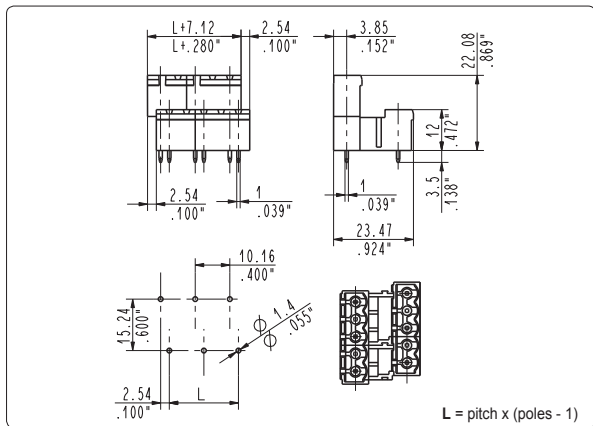
10 mm / .394" pitch						
Poles	Code	Pcs/pack.	W [kg]*	Pcs/Ind.**	W [kg]*	
02	CPM020P2	175	0,73	500	2,08	
03	CPM030P2	140	0,87	500	3,12	
04	CPM040P2	100	0,83	250	2,08	
05	CPM050P2	70	0,73	250	2,60	
06	CPM060P2	70	0,87	250	3,12	
07	CPM070P2	50	0,73	125	1,82	
08	CPM080P2	50	0,83	125	2,08	
09	CPM090P2	50	0,94	125	2,34	
10	CPM100P2	35	0,73	125	2,60	
11	CPM110P2	35	0,80	125	2,86	
12	CPM120P2	35	0,87	100	2,50	
13	CPM130P2	25	0,68	100	2,70	



L = pitch x (poles - 1)

**CPM\_0P5** straight, polarized male

5,08 mm / .200" pitch						
Poles	Code	Pcs/pack.	W [kg]*	Pcs/Ind.**	W [kg]*	
02	CPM020P5	250	0,78	500	1,56	
03	CPM030P5	200	0,94	500	2,34	
04	CPM040P5	175	1,09	500	3,12	
05	CPM050P5	140	1,09	250	1,95	
06	CPM060P5	140	1,31	250	2,34	
07	CPM070P5	100	1,09	250	2,73	
08	CPM080P5	100	1,25	250	3,12	
09	CPM090P5	70	0,98	250	3,51	
10	CPM100P5	70	1,09	250	3,90	
11	CPM110P5	70	1,20	250	4,29	
12	CPM120P5	50	0,94	125	2,34	
13	CPM130P5	50	1,01	125	2,54	
14	CPM140P5	50	1,09	125	2,73	
15	CPM150P5	50	1,17	125	2,93	
16	CPM160P5	50	1,25	125	3,12	
17	CPM170P5	50	1,33	125	3,32	
18	CPM180P5	35	0,98	125	3,51	
19	CPM190P5	35	1,04	125	3,71	
20	CPM200P5	35	1,09	125	3,90	
21	CPM210P5	35	1,15	125	4,01	
22	CPM220P5	35	1,20	125	4,29	
23	CPM230P5	35	1,26	100	3,59	
24	CPM240P5	35	1,31	100	3,74	
25	CPM250P5	25	0,98	100	3,90	



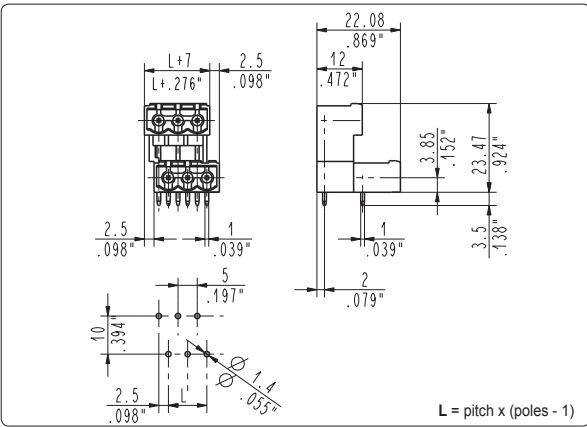
L = pitch x (poles - 1)

**CPM\_0P6** straight, polarized male

10,16 mm / .400" pitch						
Poles	Code	Pcs/pack.	W [kg]*	Pcs/Ind.**	W [kg]*	
02	CPM020P6	175	0,73	500	2,08	
03	CPM030P6	140	0,87	500	3,12	
04	CPM040P6	100	0,83	250	2,08	
05	CPM050P6	70	0,73	250	2,60	
06	CPM060P6	70	0,87	250	3,12	
07	CPM070P6	50	0,73	125	1,82	
08	CPM080P6	50	0,83	125	2,08	
09	CPM090P6	50	0,94	125	2,34	
10	CPM100P6	35	0,73	125	2,60	
11	CPM110P6	35	0,80	125	2,86	
12	CPM120P6	35	0,87	100	2,50	
13	CPM130P6	25	0,68	100	2,70	

\*W [kg]: approximate weight per box in kg

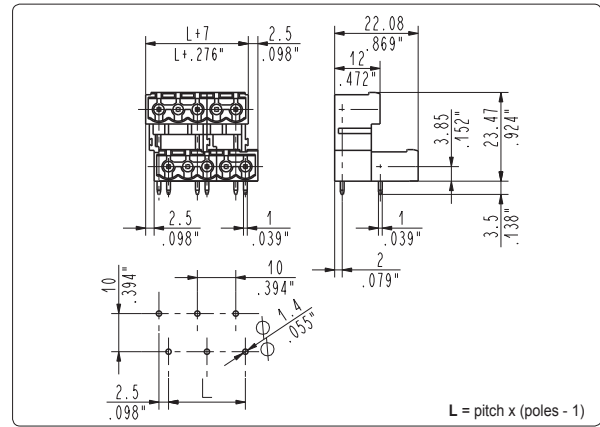
\*\*industrial packaging: add "-00000E" at standard code



L = pitch x (poles - 1)

**CPM\_9P1** 90°, polarized male

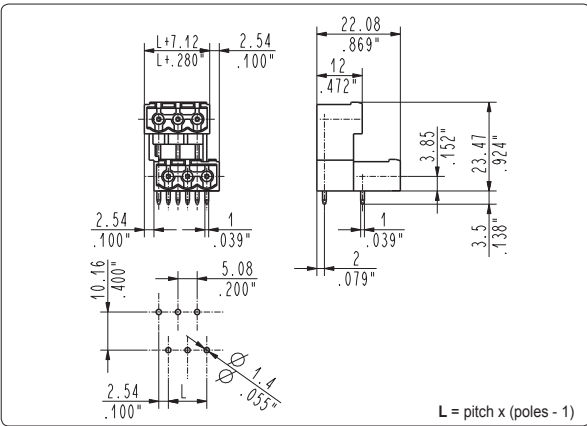
5 mm / .197" pitch						
Poles	Code	Pcs/pack.	W [kg]*	Pcs/Ind.**	W [kg]*	
02	CPM029P1	250	0,78	500	1,56	
03	CPM039P1	200	0,94	500	2,34	
04	CPM049P1	175	1,09	500	3,12	
05	CPM059P1	140	1,09	250	1,95	
06	CPM069P1	100	0,94	250	2,34	
07	CPM079P1	100	1,09	250	2,73	
08	CPM089P1	100	1,25	250	3,12	
09	CPM099P1	70	0,98	250	3,51	
10	CPM109P1	70	1,09	250	3,90	
11	CPM119P1	70	1,20	250	4,29	
12	CPM129P1	50	0,94	125	2,34	
13	CPM139P1	50	1,01	125	2,54	
14	CPM149P1	50	1,09	125	2,73	
15	CPM159P1	50	1,17	125	2,93	
16	CPM169P1	50	1,25	125	3,12	
17	CPM179P1	50	1,33	125	3,32	
18	CPM189P1	35	0,98	125	3,51	
19	CPM199P1	35	1,04	125	3,71	
20	CPM209P1	35	1,09	125	3,90	
21	CPM219P1	35	1,15	125	4,01	
22	CPM229P1	35	1,20	125	4,29	
23	CPM239P1	35	1,26	100	3,59	
24	CPM249P1	35	1,31	100	3,74	
25	CPM259P1	25	0,98	100	3,90	



L = pitch x (poles - 1)

**CPM\_9P2** 90°, polarized male

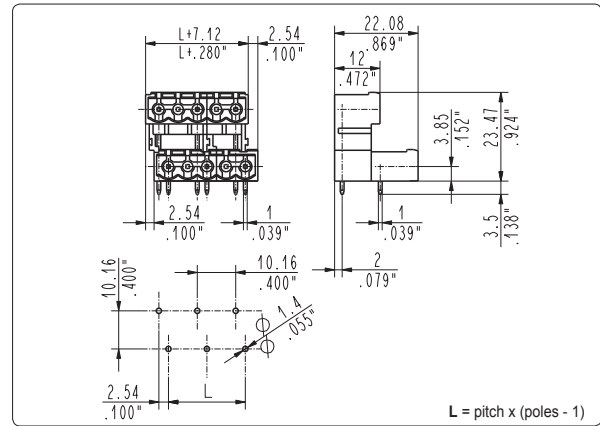
10 mm / .394" pitch						
Poles	Code	Pcs/pack.	W [kg]*	Pcs/Ind.**	W [kg]*	
02	CPM029P2	175	0,73	500	2,08	
03	CPM039P2	140	0,87	500	3,12	
04	CPM049P2	100	0,83	250	2,08	
05	CPM059P2	70	0,73	250	2,60	
06	CPM069P2	70	0,87	250	3,12	
07	CPM079P2	50	0,73	125	1,82	
08	CPM089P2	50	0,83	125	2,08	
09	CPM099P2	50	0,94	125	2,34	
10	CPM109P2	35	0,73	125	2,60	
11	CPM119P2	35	0,80	125	2,86	
12	CPM129P2	35	0,87	100	2,50	
13	CPM139P2	25	0,68	100	2,70	



L = pitch x (poles - 1)

**CPM\_9P5** 90°, polarized male

5.08 mm / .200" pitch						
Poles	Code	Pcs/pack.	W [kg]*	Pcs/Ind.**	W [kg]*	
02	CPM029P5	250	0,78	500	1,56	
03	CPM039P5	200	0,94	500	2,34	
04	CPM049P5	175	1,09	500	3,12	
05	CPM059P5	140	1,09	250	1,95	
06	CPM069P5	100	0,94	250	2,34	
07	CPM079P5	100	1,09	250	2,73	
08	CPM089P5	100	1,25	250	3,12	
09	CPM099P5	70	0,98	250	3,51	
10	CPM109P5	70	1,09	250	3,90	
11	CPM119P5	70	1,20	250	4,29	
12	CPM129P5	50	0,94	125	2,34	
13	CPM139P5	50	1,01	125	2,54	
14	CPM149P5	50	1,09	125	2,73	
15	CPM159P5	50	1,17	125	2,93	
16	CPM169P5	50	1,25	125	3,12	
17	CPM179P5	50	1,33	125	3,32	
18	CPM189P5	35	0,98	125	3,51	
19	CPM199P5	35	1,04	125	3,71	
20	CPM209P5	35	1,09	125	3,90	
21	CPM219P5	35	1,15	125	4,01	
22	CPM229P5	35	1,20	125	4,29	
23	CPM239P5	35	1,26	100	3,59	
24	CPM249P5	35	1,31	100	3,74	
25	CPM259P5	25	0,98	100	3,90	



L = pitch x (poles - 1)

**CPM\_9P6** 90°, polarized male

10.16 mm / .400" pitch						
Poles	Code	Pcs/pack.	W [kg]*	Pcs/Ind.**	W [kg]*	
02	CPM029P6	175	0,73	500	2,08	
03	CPM039P6	140	0,87	500	3,12	
04	CPM049P6	100	0,83	250	2,08	
05	CPM059P6	70	0,73	250	2,60	
06	CPM069P6	70	0,87	250	3,12	
07	CPM079P6	50	0,73	125	1,82	
08	CPM089P6	50	0,83	125	2,08	
09	CPM099P6	50	0,94	125	2,34	
10	CPM109P6	35	0,73	125	2,60	
11	CPM119P6	35	0,80	125	2,86	
12	CPM129P6	35	0,87	100	2,50	
13	CPM139P6	25	0,68	100	2,70	