



GREEN ELECTRONICS



**CRM**

Terminal Blocks and Connectors for Printed Circuit Boards



ISO  
9001



ISO  
14001



BS OHSAS  
18001:2007



**SAURO<sup>®</sup>**  
ELECTRONIC CONNECTORS

CRM

## Caractéristiques fonctionnelles



**Classe dimensionnelle :**  
moyenne



**Couleur standard :**  
vert



**Dimensions :**  
28.5 x 22 mm (1.122 x .866 in)



**Versions :**  
modulaire,  
détrompé,



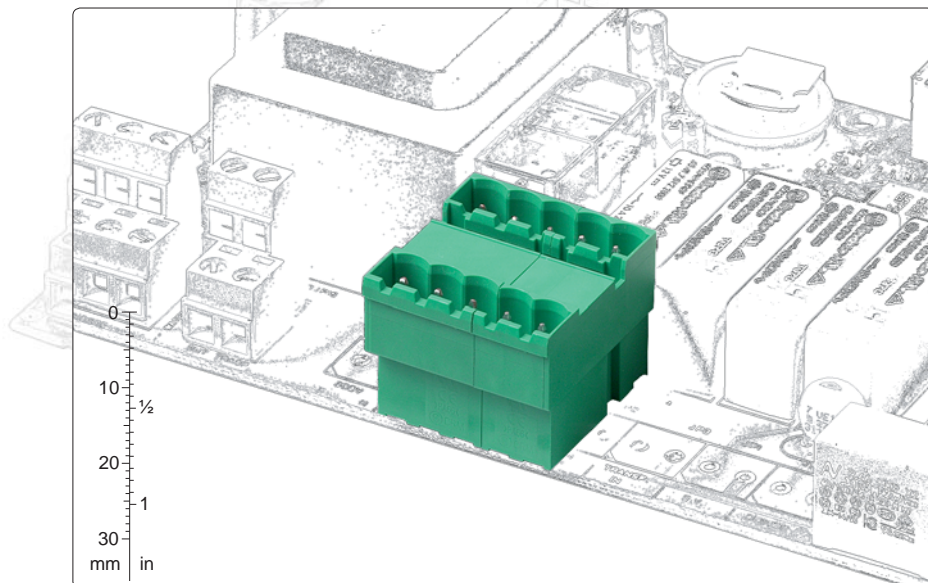
**Pièces monoblocs :**  
de 2 à 25 pôles (modulaire et juxtaposable)



**Pas :**  
métriques 5 mm, 10 mm  
(.197 in, .394 in)



en pouces 5.08 mm, 10.16 mm  
(.200 in, .400 in)



pas 5/5.08 mm  
de 2 à 5 pôles  
version droite, modulaire



pas 10/10.16 mm  
de 2 à 5 pôles  
version 90°, modulaire



pas 10/10.16 mm  
de 2 à 25 pôles  
version droite, détrompée



pas 10/10.16 mm  
de 1 à 13 pôles  
version 90°, détrompée



CIM-SC1  
cavalier de détrompage

## Description

Les connecteurs mâles de la Série **CRM** sont disponibles en pas métriques de 5 mm (.197 in) et 10 mm (.394 in) et en pas en pouces de 5.08 mm (.200 in) et 10.16 mm (.400 in), en pièces monolithiques de 2 à 25 pôles, dans les versions juxtaposables et modulaires ; possibilité de connecter la fiche femelle correspondante en direction parallèle ou verticale au C.I.

Les connecteurs pour C.I. de la Série **CRM** se caractérisent par un profilé asymétrique qui prévient des erreurs de connexion avec la fiche femelle correspondante **CIF** ou **CVF** volant ou **CGF** soudé sur la carte. Les erreurs de connexion peuvent être aussi évitées à l'aide de Profilés

ou Cavaliers de Détrompage **CIF-LC1** et **CIM-SC1** (page 20-21), ou de Tiges de Détrompage **COF-SP1** (page 18-19).

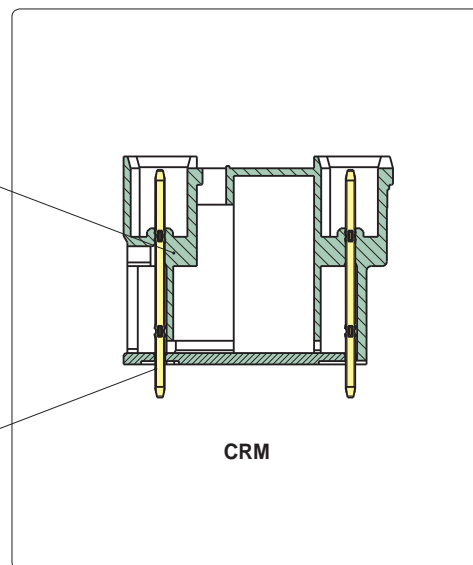
Possibilité de juxtaposer ou de combiner plusieurs connecteurs modulaires afin d'obtenir le nombre de pôles désirés. Cette caractéristique permet de gérer un stock minimum de connecteurs de base.

L'utilisation des **emballages en Kit simplifie** la gestion interne du produit, du stock et de l'assemblage car avec **un seul code-article** il est possible de recevoir plusieurs versions, ce qui permet de réduire les code-articles et de diminuer les risques d'erreur.

## Caractéristiques des composants

Boîtier en polyamide PA 6.6  
Couleur standard : VERT.  
Auto-extinguible classe V-0 selon UL94.  
Résistant aux solvants chlorés,  
sans phosphore, dioxine ou  
halogènes dangereux pour la santé

Picot en alliage de cuivre étamé,  
sans plomb, facile à souder



## Caractéristiques mécaniques

Force d'insertion par pôle :	max 3 N (.674 lbf)
Force d'extraction par pôle :	min 1,5 N (.337 lbf)
Epaisseur du C.I. :	max 2.4 mm (.094 in)
Diamètre de perçage :	min 1.4 mm (.055 in)
Echelle de températures d'utilisation :	-40 °C ÷ +110 °C (-40 °F ÷ +230 °F)
Catégorie climatique :	40/110/21 selon EN 60068-1

## Caractéristiques électriques\*

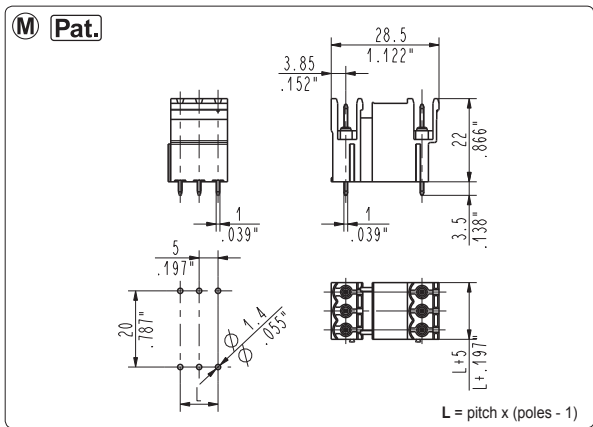
Tension pour les pas de 5 mm (.197 in) et 5.08 mm (.200 in) :	320 V (UL, CSA)*
Tension pour les pas de 10 mm (.394 in) et 10.16 mm (.400 in) :	800 V (IMQ)*
Intensité de courant :	16 A (VDE)*
Résistance de contact :	<15 mΩ
Résistance d'isolement :	>10 <sup>9</sup> Ω (500V DC)

\*Pour chacune des caractéristiques reportées, les données indiquées se réfèrent aux valeurs maximales des certifications relatives ().  
Les valeurs de tension V et courant I, ainsi que le couple de serrage, se reportent aux normes applicables aux produits et à leur type d'utilisation.

## Homologations

IEC-EN	IEC:	pour les pas 5 mm et 5.08 mm:	200 V - 16 A - 2.5 mm <sup>2</sup> - T110 - 4kV - 3 / 320 V - 16 A - 2.5 mm <sup>2</sup> - T110 - 4kV - 2
	EN 61984	pour les pas 10 mm et 10.16 mm:	500 V - 16 A - 2.5 mm <sup>2</sup> - T110 - 8kV - 3 / 800 V - 16 A - 2.5 mm <sup>2</sup> - T110 - 8kV - 2
UL	UL:	300 V - 15 A - 30÷12 AWG pour les pas 5 mm et 5.08 mm	
	File E167473	600 V - 15 A - 30÷12 AWG pour les pas 10 mm et 10.16 mm	
Les valeurs d'utilisation pour l'appareillage final doivent être en conformité avec les caractéristiques de la norme UL et y être applicables.			
VDE	VDE:	pour les pas 5 mm et 5.08 mm:	250 V - 16 A - 2.5 mm <sup>2</sup> - T110 - 2,5kV - 2
	File n. 40027448	pour les pas 10 mm et 10.16 mm:	750 V - 16 A - 2.5 mm <sup>2</sup> - T110 - 6kV - 2
IMQ	IMQ:	pour les pas 5 mm et 5.08 mm:	200 V - 16 A - 2.5 mm <sup>2</sup> - T110 - 4kV - 3 / 320 V - 16 A - 2.5 mm <sup>2</sup> - T110 - 4kV - 2
	File n. EM672	pour les pas 10 mm et 10.16 mm:	500 V - 16 A - 2.5 mm <sup>2</sup> - T110 - 8kV - 3 / 800 V - 16 A - 2.5 mm <sup>2</sup> - T110 - 8kV - 2

Voir aussi "Certifications of Products"

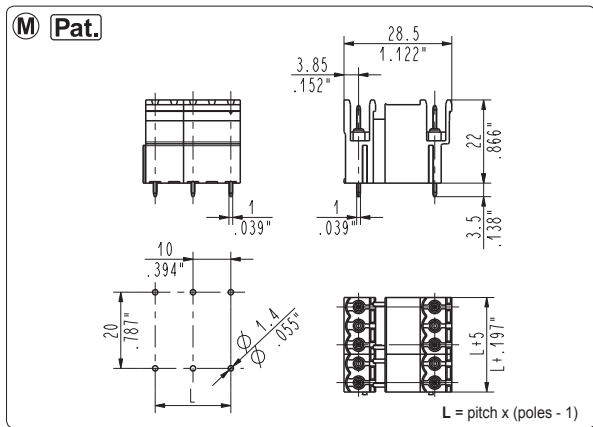


L = pitch x (poles - 1)

**CRM\_OM1** straight, modular male

5 mm / .197" pitch

Poles	Code	Pcs/pack.	W [kg]*	Pcs/Ind.**	W [kg]*
02	CRM020M1	225	0,84	500	1,86
03	CRM030M1	150	0,84	500	2,79

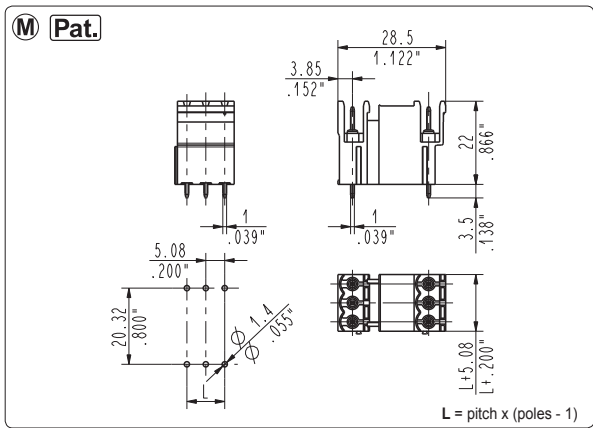


L = pitch x (poles - 1)

**CRM\_OM2** straight, modular male

10 mm / .394" pitch

Poles	Code	Pcs/pack.	W [kg]*	Pcs/Ind.**	W [kg]*
01	CRM010M2	225	0,61	500	1,35
02	CRM020M2	150	0,81	500	2,70
03	CRM030M2	120	0,97	500	4,05
04	CRM040M2	80	0,86	250	2,70
05	CRM050M2	50	0,68	250	3,38
06	CRM060M2	50	0,81	250	4,05
07	CRM070M2	40	0,76	250	4,73
08	CRM080M2	40	0,86	250	5,40
09	CRM090M2	40	0,97	250	6,08
10	CRM100M2	30	0,81	125	3,38
11	CRM110M2	30	0,89	125	3,71
12	CRM120M2	30	0,97	125	4,05
13	CRM130M2	20	0,70	125	4,39

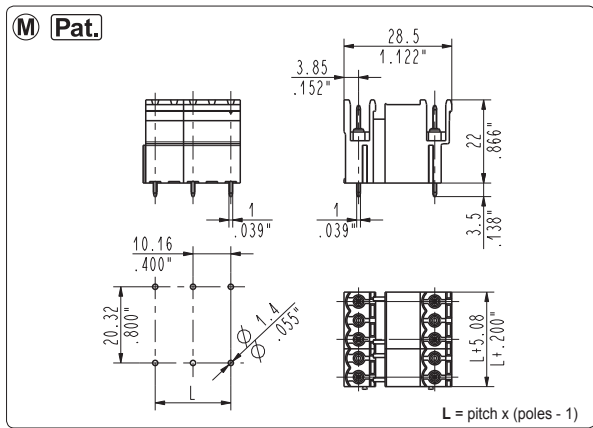


L = pitch x (poles - 1)

**CRM\_OM5** straight, modular male

5.08 mm / .200" pitch

Poles	Code	Pcs/pack.	W [kg]*	Pcs/Ind.**	W [kg]*
02	CRM020M5	225	0,84	500	1,86
03	CRM030M5	150	0,84	500	2,79



L = pitch x (poles - 1)

**CRM\_OM6** straight, modular male

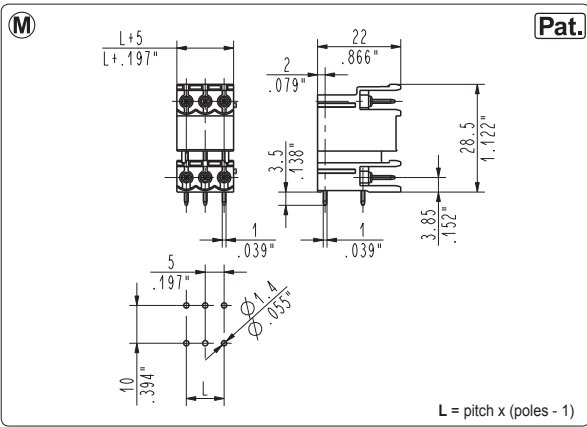
10.16 mm / .400" pitch

Poles	Code	Pcs/pack.	W [kg]*	Pcs/Ind.**	W [kg]*
01	CRM010M6	225	0,61	500	1,35
02	CRM020M6	150	0,81	500	2,70
03	CRM030M6	120	0,97	500	4,05
04	CRM040M6	80	0,86	250	2,70
05	CRM050M6	50	0,68	250	3,38
06	CRM060M6	50	0,81	250	4,05
07	CRM070M6	40	0,76	250	4,73
08	CRM080M6	40	0,86	250	5,40
09	CRM090M6	40	0,97	250	6,08
10	CRM100M6	30	0,81	125	3,38
11	CRM110M6	30	0,89	125	3,71
12	CRM120M6	30	0,97	125	4,05
13	CRM130M6	20	0,70	125	4,39

\*W [kg]: approximate weight per box in kg

\*\*Industrial packaging: add "-00000E" at standard code

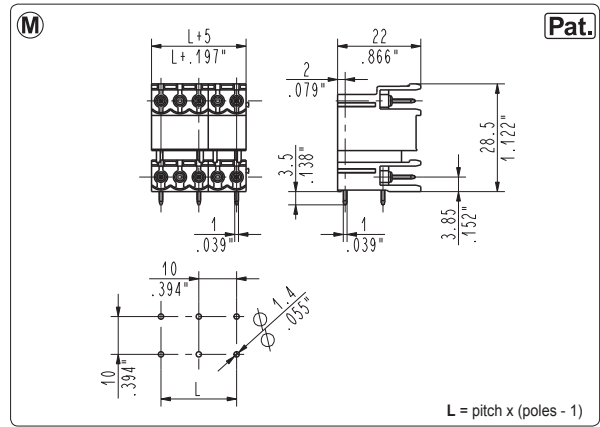




**CRM\_9M1** 90°, modular male

5 mm / .197" pitch

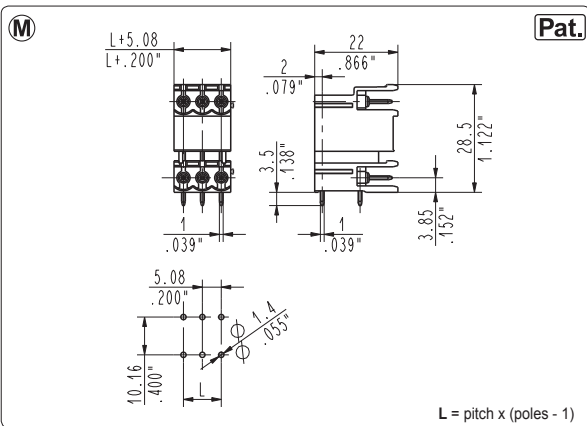
Poles	Code	Pcs/pack.	W [kg]*	Pcs/Ind.**	W [kg]*
02	CRM029M1	225	0,84	500	1,88
03	CRM039M1	150	0,84	500	2,82



**CRM\_9M2** 90°, modular male

10 mm / .394" pitch

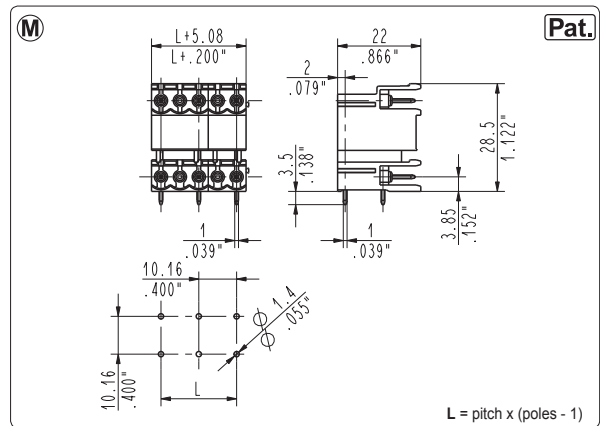
Poles	Code	Pcs/pack.	W [kg]*	Pcs/Ind.**	W [kg]*
01	CRM019M2	225	0,61	500	1,35
02	CRM029M2	150	0,81	500	2,70
03	CRM039M2	120	0,97	500	4,05
04	CRM049M2	80	0,86	250	2,70
05	CRM059M2	50	0,68	250	3,38
06	CRM069M2	50	0,81	250	4,05
07	CRM079M2	40	0,76	250	4,73
08	CRM089M2	40	0,86	250	5,40
09	CRM099M2	40	0,97	250	6,08
10	CRM109M2	30	0,81	125	3,38
11	CRM119M2	30	0,89	125	3,71
12	CRM129M2	30	0,97	125	4,05
13	CRM139M2	20	0,70	125	4,39



**CRM\_9M5** 90°, modular male

5.08 mm / .200" pitch

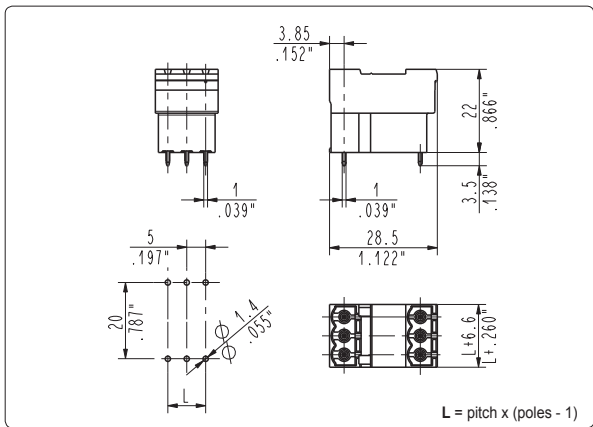
Poles	Code	Pcs/pack.	W [kg]*	Pcs/Ind.**	W [kg]*
02	CRM029M5	225	0,84	500	1,88
03	CRM039M5	150	0,84	500	2,82



**CRM\_9M6** 90°, modular male

10.16 mm / .400" pitch

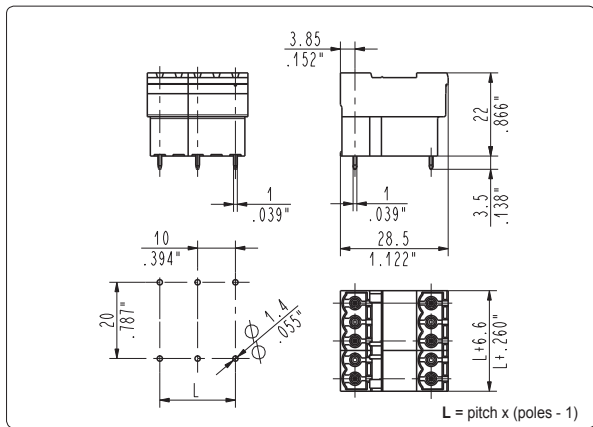
Poles	Code	Pcs/pack.	W [kg]*	Pcs/Ind.**	W [kg]*
01	CRM019M6	225	0,61	500	1,35
02	CRM029M6	150	0,81	500	2,70
03	CRM039M6	120	0,97	500	4,05
04	CRM049M6	80	0,86	250	2,70
05	CRM059M6	50	0,68	250	3,38
06	CRM069M6	50	0,81	250	4,05
07	CRM079M6	40	0,76	250	4,73
08	CRM089M6	40	0,86	250	5,40
09	CRM099M6	40	0,97	250	6,08
10	CRM109M6	30	0,81	125	3,38
11	CRM119M6	30	0,89	125	3,71
12	CRM129M6	30	0,97	125	4,05
13	CRM139M6	20	0,70	125	4,39



L = pitch x (poles - 1)

**CRM\_0P1** straight, polarized male

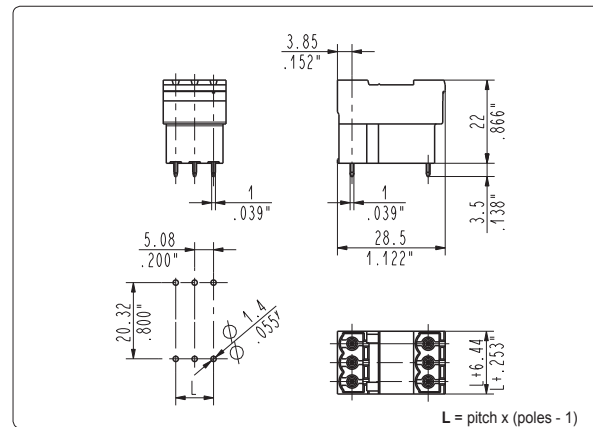
5 mm / .197" pitch						
Poles	Code	Pcs/pack.	W [kg]*	Pcs/Ind.**	W [kg]*	
02	CRM020P1	225	0,89	500	1,98	
03	CRM030P1	150	0,89	500	2,97	
04	CRM040P1	150	1,19	500	3,96	
05	CRM050P1	120	1,19	250	2,48	
06	CRM060P1	100	1,19	250	2,97	
07	CRM070P1	80	1,11	250	3,47	
08	CRM080P1	80	1,27	250	3,96	
09	CRM090P1	50	0,89	250	4,46	
10	CRM100P1	50	0,99	250	4,95	
11	CRM110P1	50	1,09	250	5,45	
12	CRM120P1	40	0,95	125	2,97	
13	CRM130P1	40	1,03	125	3,22	
14	CRM140P1	40	1,11	125	3,47	
15	CRM150P1	40	1,19	125	3,71	
16	CRM160P1	40	1,27	125	3,96	
17	CRM170P1	40	1,35	125	4,21	
18	CRM180P1	30	1,07	125	4,46	
19	CRM190P1	30	1,13	125	4,70	
20	CRM200P1	30	1,19	125	4,95	
21	CRM210P1	30	1,25	125	5,20	
22	CRM220P1	30	1,31	125	5,45	
23	CRM230P1	30	1,37	100	4,55	
24	CRM240P1	30	1,43	100	4,75	
25	CRM250P1	20	0,99	100	4,95	



L = pitch x (poles - 1)

**CRM\_0P2** straight, polarized male

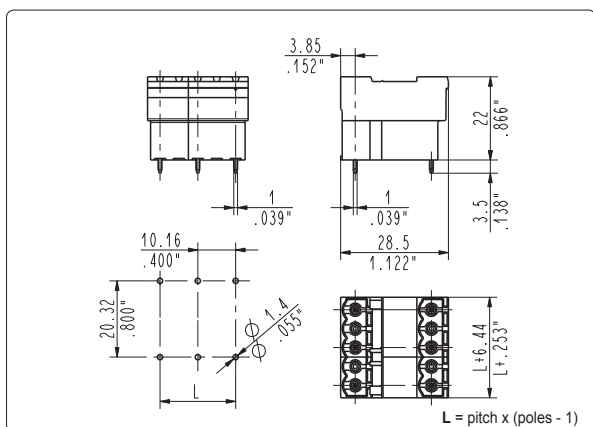
10 mm / .394" pitch						
Poles	Code	Pcs/pack.	W [kg]*	Pcs/Ind.**	W [kg]*	
02	CRM020P2	150	0,81	500	2,70	
03	CRM030P2	120	0,97	500	4,05	
04	CRM040P2	80	0,86	250	2,70	
05	CRM050P2	50	0,68	250	3,38	
06	CRM060P2	50	0,81	250	4,05	
07	CRM070P2	40	0,76	125	2,36	
08	CRM080P2	40	0,86	125	2,70	
09	CRM090P2	40	0,97	125	3,04	
10	CRM100P2	30	0,81	125	3,38	
11	CRM110P2	30	0,89	125	3,71	
12	CRM120P2	30	0,97	100	3,24	
13	CRM130P2	20	0,70	100	3,51	



L = pitch x (poles - 1)

**CRM\_0P5** straight, polarized male

5,08 mm / .200" pitch						
Poles	Code	Pcs/pack.	W [kg]*	Pcs/Ind.**	W [kg]*	
02	CRM020P5	225	0,89	500	1,98	
03	CRM030P5	150	0,89	500	2,97	
04	CRM040P5	150	1,19	500	3,96	
05	CRM050P5	120	1,19	250	2,48	
06	CRM060P5	100	1,19	250	2,97	
07	CRM070P5	80	1,11	250	3,47	
08	CRM080P5	80	1,27	250	3,96	
09	CRM090P5	50	0,89	250	4,46	
10	CRM100P5	50	0,99	250	4,95	
11	CRM110P5	50	1,09	250	5,45	
12	CRM120P5	40	0,95	125	2,97	
13	CRM130P5	40	1,03	125	3,22	
14	CRM140P5	40	1,11	125	3,47	
15	CRM150P5	40	1,19	125	3,71	
16	CRM160P5	40	1,27	125	3,96	
17	CRM170P5	40	1,35	125	4,21	
18	CRM180P5	30	1,07	125	4,46	
19	CRM190P5	30	1,13	125	4,70	
20	CRM200P5	30	1,19	125	4,95	
21	CRM210P5	30	1,25	125	5,20	
22	CRM220P5	30	1,31	125	5,45	
23	CRM230P5	30	1,37	100	4,55	
24	CRM240P5	30	1,43	100	4,75	
25	CRM250P5	20	0,99	100	4,95	



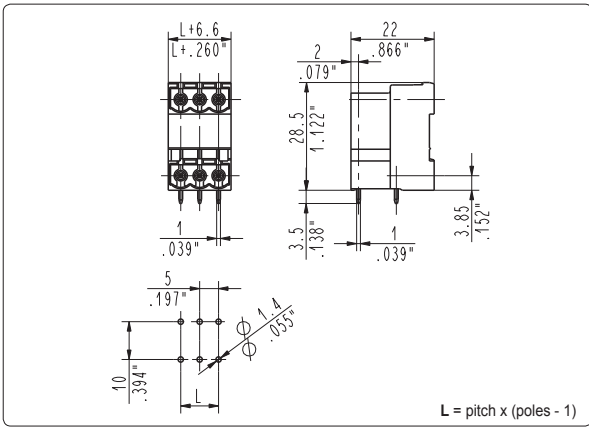
L = pitch x (poles - 1)

**CRM\_0P6** straight, polarized male

10,16 mm / .400" pitch						
Poles	Code	Pcs/pack.	W [kg]*	Pcs/Ind.**	W [kg]*	
02	CRM020P6	150	0,81	500	2,70	
03	CRM030P6	120	0,97	500	4,05	
04	CRM040P6	80	0,86	250	2,70	
05	CRM050P6	50	0,68	250	3,38	
06	CRM060P6	50	0,81	250	4,05	
07	CRM070P6	40	0,76	125	2,36	
08	CRM080P6	40	0,86	125	2,70	
09	CRM090P6	40	0,97	125	3,04	
10	CRM100P6	30	0,81	125	3,38	
11	CRM110P6	30	0,89	125	3,71	
12	CRM120P6	30	0,97	100	3,24	
13	CRM130P6	20	0,70	100	3,51	

\*W [kg]: approximate weight per box in kg

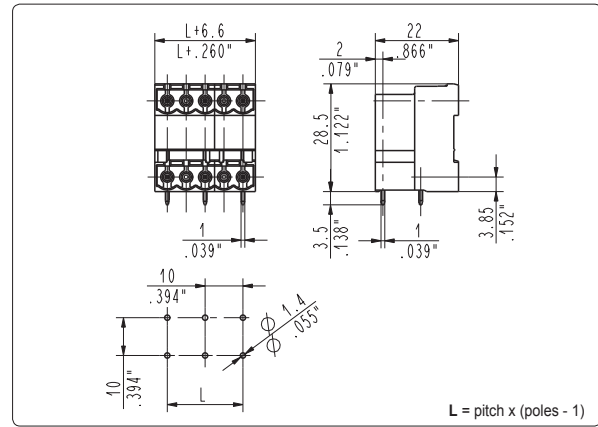
\*\*Industrial packaging: add "-00000E" at standard code



L = pitch x (poles - 1)

**CRM\_9P1** 90°, polarized male

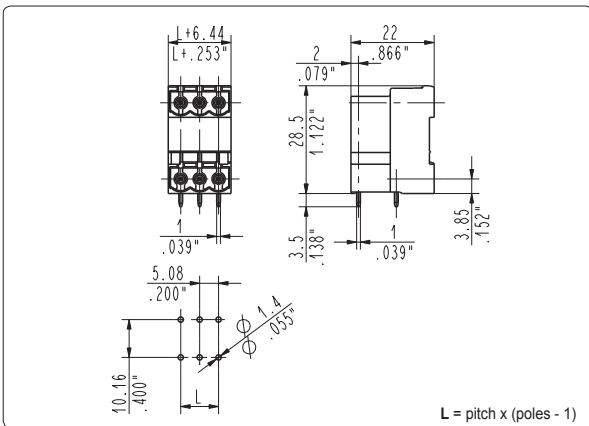
5 mm / .197" pitch						
Poles	Code	Pcs/pack.	W [kg]*	Pcs/Ind.**	W [kg]*	
02	CRM029P1	225	0,89	500	1,98	
03	CRM039P1	150	0,89	500	2,97	
04	CRM049P1	150	1,19	500	3,96	
05	CRM059P1	120	1,19	250	2,48	
06	CRM069P1	100	1,19	250	2,97	
07	CRM079P1	80	1,11	250	3,47	
08	CRM089P1	80	1,27	250	3,96	
09	CRM099P1	50	0,89	250	4,46	
10	CRM109P1	50	0,99	250	4,95	
11	CRM119P1	50	1,09	250	5,45	
12	CRM129P1	40	0,95	125	2,97	
13	CRM139P1	40	1,03	125	3,22	
14	CRM149P1	40	1,11	125	3,47	
15	CRM159P1	40	1,19	125	3,71	
16	CRM169P1	40	1,27	125	3,96	
17	CRM179P1	40	1,35	125	4,21	
18	CRM189P1	30	1,07	125	4,46	
19	CRM199P1	30	1,13	125	4,70	
20	CRM209P1	30	1,19	125	4,95	
21	CRM219P1	30	1,25	125	5,20	
22	CRM229P1	30	1,31	125	5,45	
23	CRM239P1	30	1,37	100	4,55	
24	CRM249P1	30	1,43	100	4,75	
25	CRM259P1	20	0,99	100	4,95	



L = pitch x (poles - 1)

**CRM\_9P2** 90°, polarized male

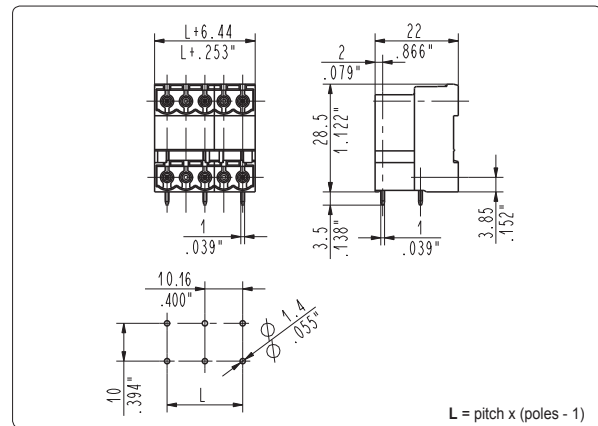
10 mm / .394" pitch						
Poles	Code	Pcs/pack.	W [kg]*	Pcs/Ind.**	W [kg]*	
02	CRM029P2	150	0,81	500	2,70	
03	CRM039P2	120	0,97	500	4,05	
04	CRM049P2	80	0,86	250	2,70	
05	CRM059P2	60	0,81	250	3,38	
06	CRM069P2	50	0,81	250	4,05	
07	CRM079P2	40	0,76	125	2,36	
08	CRM089P2	40	0,86	125	2,70	
09	CRM099P2	40	0,97	125	3,04	
10	CRM109P2	30	0,81	125	3,38	
11	CRM119P2	30	0,89	125	3,71	
12	CRM129P2	30	0,97	100	3,24	
13	CRM139P2	20	0,70	100	3,51	



L = pitch x (poles - 1)

**CRM\_9P5** 90°, polarized male

5.08 mm / .200" pitch						
Poles	Code	Pcs/pack.	W [kg]*	Pcs/Ind.**	W [kg]*	
02	CRM029P5	225	0,89	500	1,98	
03	CRM039P5	150	0,89	500	2,97	
04	CRM049P5	150	1,19	500	3,96	
05	CRM059P5	120	1,19	250	2,48	
06	CRM069P5	100	1,19	250	2,97	
07	CRM079P5	80	1,11	250	3,47	
08	CRM089P5	80	1,27	250	3,96	
09	CRM099P5	50	0,89	250	4,46	
10	CRM109P5	50	0,99	250	4,95	
11	CRM119P5	50	1,09	250	5,45	
12	CRM129P5	40	0,95	125	2,97	
13	CRM139P5	40	1,03	125	3,22	
14	CRM149P5	40	1,11	125	3,47	
15	CRM159P5	40	1,19	125	3,71	
16	CRM169P5	40	1,27	125	3,96	
17	CRM179P5	40	1,35	125	4,21	
18	CRM189P5	30	1,07	125	4,46	
19	CRM199P5	30	1,13	125	4,70	
20	CRM209P5	30	1,19	125	4,95	
21	CRM219P5	30	1,25	125	5,20	
22	CRM229P5	30	1,31	125	5,45	
23	CRM239P5	30	1,37	100	4,55	
24	CRM249P5	30	1,43	100	4,75	
25	CRM259P5	20	0,99	100	4,95	



L = pitch x (poles - 1)

**CRM\_9P6** 90°, polarized male

10.16 mm / .400" pitch						
Poles	Code	Pcs/pack.	W [kg]*	Pcs/Ind.**	W [kg]*	
02	CRM029P6	150	0,81	500	2,70	
03	CRM039P6	120	0,97	500	4,05	
04	CRM049P6	80	0,86	250	2,70	
05	CRM059P6	60	0,81	250	3,38	
06	CRM069P6	50	0,81	250	4,05	
07	CRM079P6	40	0,76	125	2,36	
08	CRM089P6	40	0,86	125	2,70	
09	CRM099P6	40	0,97	125	3,04	
10	CRM109P6	30	0,81	125	3,38	
11	CRM119P6	30	0,89	125	3,71	
12	CRM129P6	30	0,97	100	3,24	
13	CRM139P6	20	0,70	100	3,51	