



GREEN ELECTRONICS



CGF

Terminal Blocks and Connectors for Printed Circuit Boards



ISO
9001



ISO
14001



BS OHSAS
18001:2007



SAUPI®
ELECTRONIC CONNECTORS

CGF - accident prevention PCB output

Características funcionales



Tipo de capacidad:
media



Color estandar:
verde



Dimensiones:
18.9 x 10.2 mm (.744 x .402 in)



Versiones:
modular,

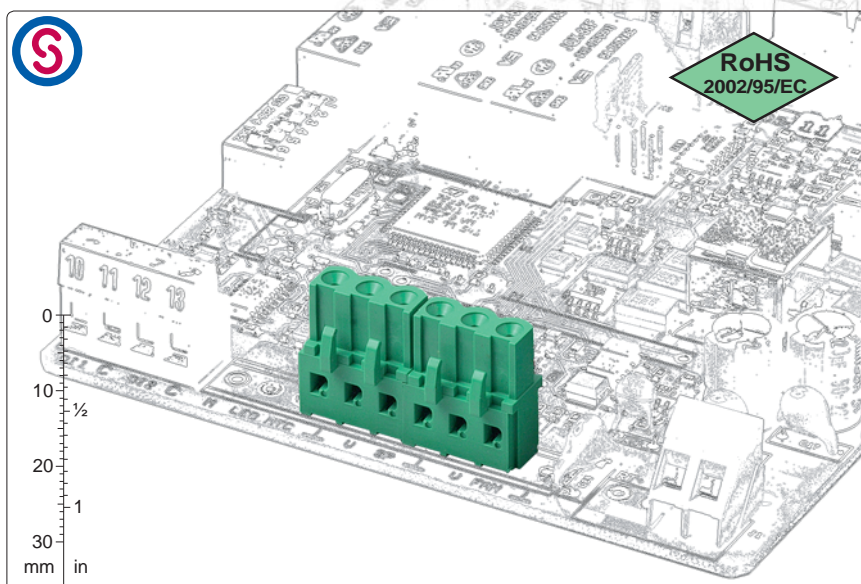
**Numero máximo de polos
en cuerpos monoliticos:**
de 2 hasta 3



Pasos:
metricos 5 mm, 7.5 mm, 10 mm
(.197 in, .295 in, .394 in)



pulgados 5.08 mm, 7.62 mm, 10.16 mm
(.200 in, .300 in, .400 in)



paso 5/5.08 mm
de 2 hasta 3 polos
modular



paso 7.5/7.62 mm
de 2 hasta 3 polos
modular



paso 10/10.16 mm
de 2 hasta 3 polos
modular



paso 5/5.08 mm
de 2 hasta 3 polos
90° modular



ejemplo de utilización
de CIF-LC1



CIF-LC1
lengueta de codificación

Breve descripción

El conector hembra a soldar serie **CGF** nació por la necesidad de **mantener inaccesibles los contactos soldados en la placa que podrían ser en tensión (salidas)**. Utilizando en la misma placa conectores machos a soldar, se ponen en evidencia las entradas (machos) de las salidas (hembras).

La serie CGF está disponible con pasos metricos de 5 mm (.197 in), de 7.5 mm (.295 in) y de 10 mm (.394 in) y decimo de pulgada de 5.08 mm (.200 in), de 7.62 mm (.300 in) y de 10.16 mm (.400 in), con cuerpos monoliticos desde 2 hasta 25 vias, en las versiones apilables o modulares; con la posibilidad de conectar el relativo macho en dirección paralela o vertical con respecto a la placa.

El conector hembra a soldar Serie **CGF** para circuitos empujados está caracterizado por un perfil asimétrico que previene errores de conexión. Explotando su compatibilidad con las series machos **CIM, CPM o CRM**

soldadas a la placa son posibles conexiones placa-placa.

Un sucesivo grado de seguridad en la conexión puede ser obtenido con la utilización de Lenguetas y Piezas de codificación CIF-LC1 y CIM-SC1 (pag. 20-21), o con Cuñas de Polarización COF-SP1 (pag. 18-19).

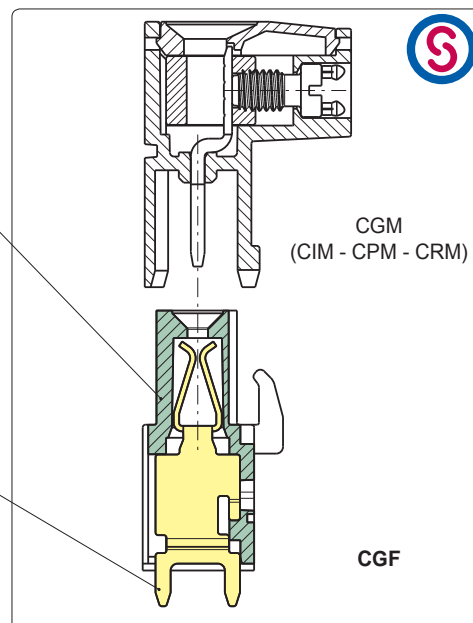
Es posible apilar o componer a los conectores bases modulares para obtener cualquier numero de vias sin perder a el paso; explotando esta peculiaridad es posible gestionar un almacenaje minimo de conectores bases.

Los empaquetados Kit permiten una simplificación de la gestión del producto, del almacen y del ensamblaje, porque con un sólo codigo se reciben más versiones, se reducen de mucho a los part-numbers y se reducen los riesgos de error.

Características de los componentes

Cuerpo plástico en poliamida PA 6.6
 Color estándar: VERDE.
 Autoextinción en clase V0 según UL94.
 Resistente a los disolventes clorados
 exentos de fósforo, dioxina y
 halógenos perjudiciales para la salud

Pin en aleación de cobre estañado,
 fácilmente soldable, sin plomo.



Características mecánicas

Fuerza de introducción por polo	max 3 N (.674 lbf)
Fuerza de extracción por polo	min 1,5 N (.337 lbf)
Espesor de la placa:	max 2.4 mm (.094 in)
Diámetro taladro:	min 1.4 mm (.055 in)
Intervalo de temperatura de utilización	-40 °C ÷ +110 °C (-40 °F ÷ +230 °F)
Categoría climática	40/110/21 según EN 60068-1

Características eléctricas*

Tensión nominal, pasos 5 mm (.197 in) y 5.08 mm (.200 in)	320 V (IMQ)*
Tensión nominal, pasos 7.5 mm (.295 in) y 7.62 mm (.300 in)	500 V (IMQ)*
Tensión nominal, pasos 10 mm (.394 in) y 10.16 mm (.400 in)	800 V (IMQ)*
Corriente nominal	16 A (VDE)*
Resistencia de contacto	<15 mΩ
Resistencia de aislamiento	>10 ⁹ Ω (500V DC)

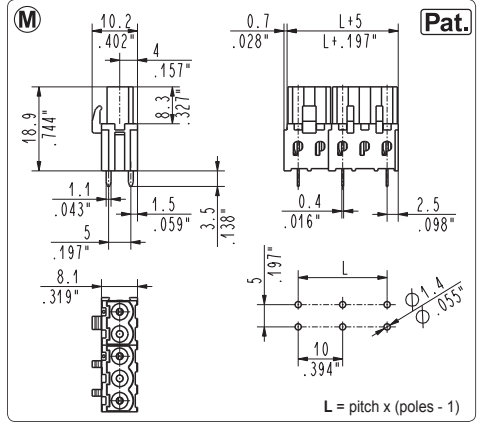
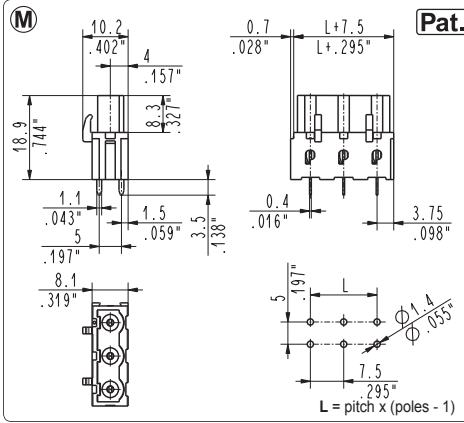
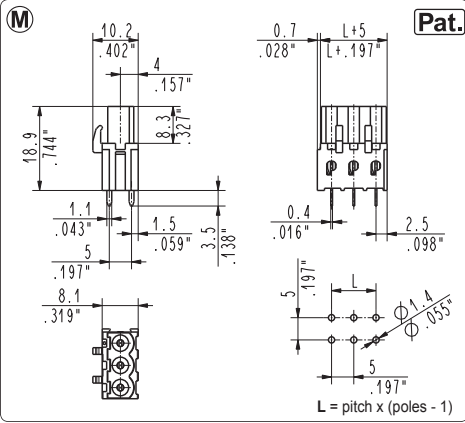
*Todos los datos de arriba son los más altos entre los homologados.

V voltaje, I valores de corriente y apriete están ligados a las normas que tienen que aplicarse al producto y a su uso.

Homologaciones

IEC-EN	IEC:	por pasos 5 mm y 5.08 mm:	200 V - 16 A - 2.5 mm ² - T110 - 4kV - 3 / 320 V - 16 A - 2.5 mm ² - T110 - 4kV - 2
	EN 61984	por pasos 7.5 mm y 7.62 mm:	320 V - 16 A - 2.5 mm ² - T110 - 6kV - 3 / 500 V - 16 A - 2.5 mm ² - T110 - 6kV - 2
		por pasos 10 mm y 10.16 mm:	500 V - 16 A - 2.5 mm ² - T110 - 8kV - 3 / 800 V - 16 A - 2.5 mm ² - T110 - 8kV - 2
UL	UL:	300 V - 15 A - 30÷12 AWG por pasos 5 mm, 5.08 mm, 7.5 mm y 7.62 mm	
	File E167473	600 V - 15 A - 30÷12 AWG por pasos 10 mm y 10.16 mm	
Los valores de aplicación para equipo final tienen que ser según las normas UL y a éste aplicables.			
VDE	VDE:	por pasos 5 mm y 5.08 mm:	250 V - 16 A - 2.5 mm ² - T110 - 2,5kV - 2
	File n. 40027448	por pasos 7.5 mm y 7.62 mm:	500 V - 16 A - 2.5 mm ² - T110 - 4kV - 2
		por pasos 10 mm y 10.16 mm:	750 V - 16 A - 2.5 mm ² - T110 - 6kV - 2
IMQ	IMQ:	por pasos 5 mm y 5.08 mm:	200 V - 16 A - 2.5 mm ² - T110 - 4kV - 3 / 320 V - 16 A - 2.5 mm ² - T110 - 4kV - 2
	File n. EM672	por pasos 7.5 mm y 7.62 mm:	320 V - 16 A - 2.5 mm ² - T110 - 6kV - 3 / 500 V - 16 A - 2.5 mm ² - T110 - 6kV - 2
		por pasos 10 mm y 10.16 mm:	500 V - 16 A - 2.5 mm ² - T110 - 8kV - 3 / 800 V - 16 A - 2.5 mm ² - T110 - 8kV - 2

Ver también "Certifications of Products"



CGF_0M1 straight, modular female

5 mm / .197" pitch

Poles	Code	Pcs/pack.	W [kg]*	Pcs/Ind.**	W [kg]*
02	CGF020M1	500	1,10	1500	3,30
03	CGF030M1	400	1,32	1000	3,30

CGF_0M3 straight, modular female

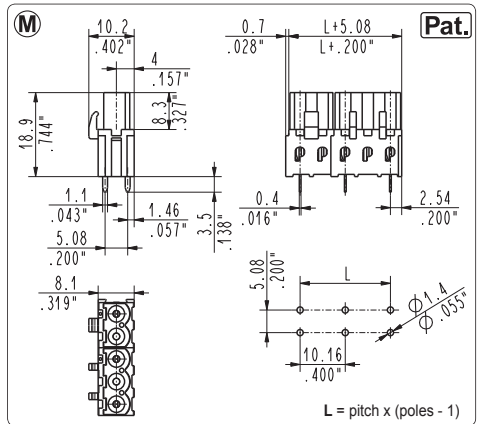
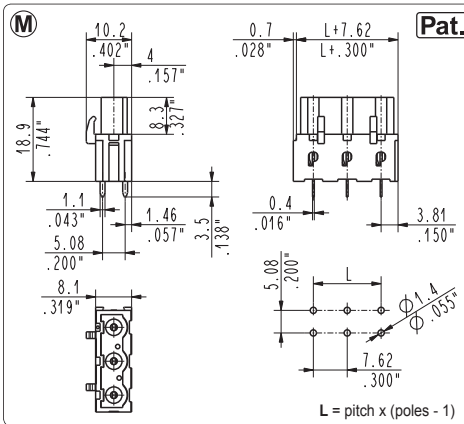
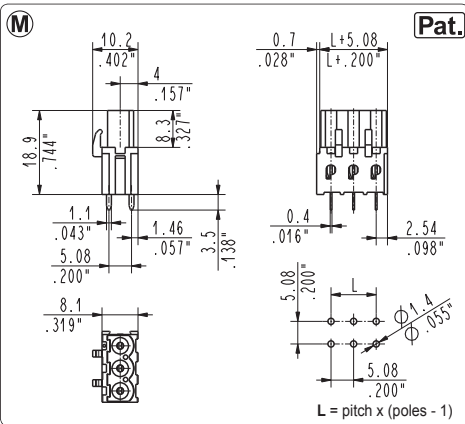
7.5 mm / .295" pitch

Poles	Code	Pcs/pack.	W [kg]*	Pcs/Ind.**	W [kg]*
02	CGF020M3	400	0,93	1000	2,32
03	CGF030M3	250	0,87	750	2,61

CGF_0M2 straight, modular female

10 mm / .394" pitch

Poles	Code	Pcs/pack.	W [kg]*	Pcs/Ind.**	W [kg]*
01	CGF010M2	500	0,59	1500	0,77
02	CGF020M2	400	0,94	1000	2,36



CGF_0M5 straight, modular female

5.08 mm / .200" pitch

Poles	Code	Pcs/pack.	W [kg]*	Pcs/Ind.**	W [kg]*
02	CGF020M5	500	1,10	1500	3,30
03	CGF030M5	400	1,32	1000	3,30

CGF_0M7 straight, modular female

7.62 mm / .300" pitch

Poles	Code	Pcs/pack.	W [kg]*	Pcs/Ind.**	W [kg]*
02	CGF020M7	400	0,93	1000	2,32
03	CGF030M7	250	0,87	750	2,61

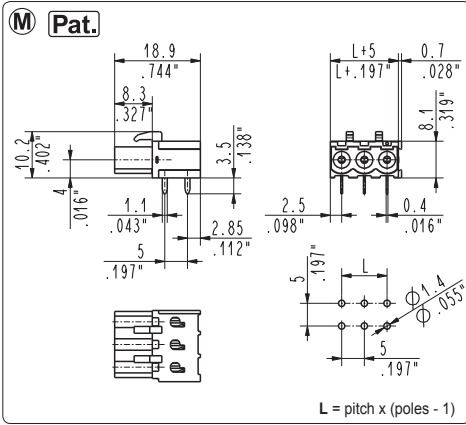
CGF_0M6 straight, modular female

10.16 mm / .400" pitch

Poles	Code	Pcs/pack.	W [kg]*	Pcs/Ind.**	W [kg]*
01	CGF010M6	500	0,59	1500	0,77
02	CGF020M6	400	0,94	1000	2,36

*W [kg]: approximate weight per box in kg

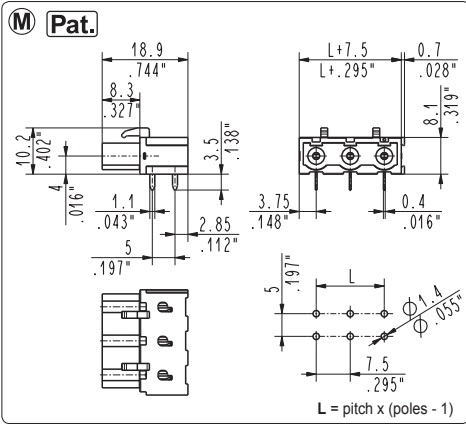
**Industrial packaging: add "-00000E" at standard code



CGF_9M1 90°, modular female

5 mm / .197" pitch

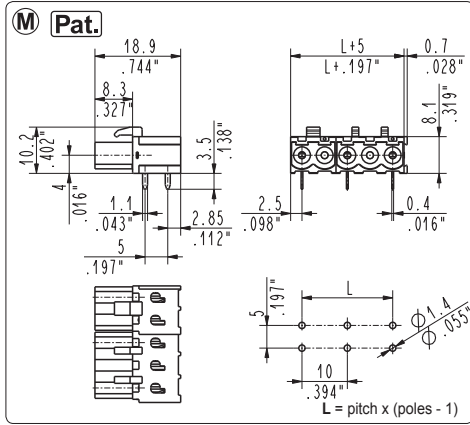
Poles	Code	Pcs/pack.	W [kg]*	Pcs/Ind.**	W [kg]*
02	CGF029M1	500	1,10	1500	3,30
03	CGF039M1	400	1,32	1000	3,30



CGF_9M3 90°, modular female

7.5 mm / .295" pitch

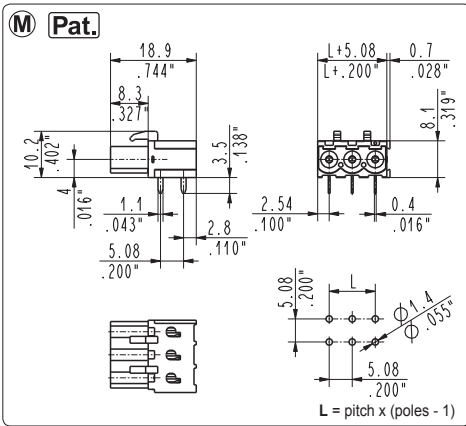
Poles	Code	Pcs/pack.	W [kg]*	Pcs/Ind.**	W [kg]*
02	CGF029M3	400	0,72	1000	1,80
03	CGF039M3	250	0,68	750	2,03



CGF_9M2 90°, modular female

10 mm / .394" pitch

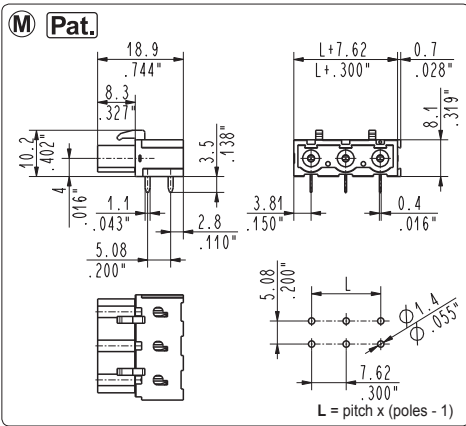
Poles	Code	Pcs/pack.	W [kg]*	Pcs/Ind.**	W [kg]*
01	CGF019M2	500	0,59	1500	0,77
02	CGF029M2	400	0,94	1000	2,36



CGF_9M5 90°, modular female

5.08 mm / .200" pitch

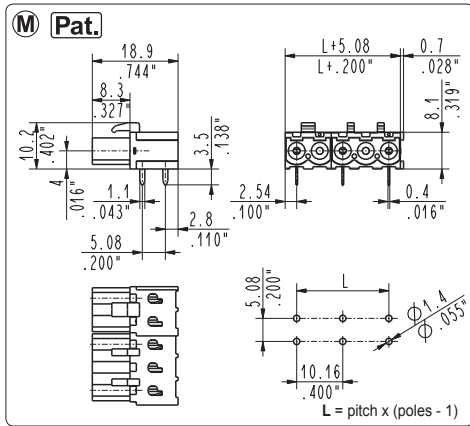
Poles	Code	Pcs/pack.	W [kg]*	Pcs/Ind.**	W [kg]*
02	CGF029M5	500	1,10	1500	3,30
03	CGF039M5	400	1,32	1000	3,30



CGF_9M7 90°, modular female

7.62 mm / .300" pitch

Poles	Code	Pcs/pack.	W [kg]*	Pcs/Ind.**	W [kg]*
02	CGF029M7	400	0,72	1000	1,80
03	CGF039M7	250	0,68	750	2,03



CGF_9M6 90°, modular female

10.16 mm / .400" pitch

Poles	Code	Pcs/pack.	W [kg]*	Pcs/Ind.**	W [kg]*
01	CGF019M6	500	0,59	1500	0,77
02	CGF029M6	400	0,94	1000	2,36