



GREEN ELECTRONICS



CUF

Terminal Blocks and Connectors for Printed Circuit Boards



ISO
9001



ISO
14001



BS OHSAS
18001:2007



SAUIPO[®]
ELECTRONIC CONNECTORS

Características funcionales



Tipo de capacidad:
media



Color estandar:
verde



Dimensiones:
18.4 x 15.5 mm (.724 x .610 in)



Máxima sección de cable homologada:
rígido: 2.5 mm² (CE); 12 AWG (UL)
flexible: 1.5 mm² (VDE); 12 AWG (UL)

Apertura del cajetín:
2.5 x 2.4 mm (.098 x .094 in)



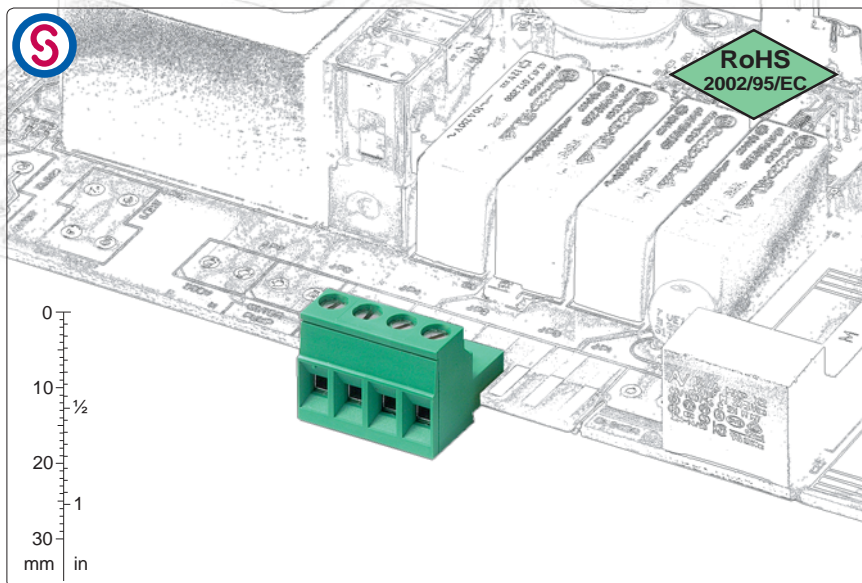
Versiones:
apilable,
polarizado,



**Numero máximo de polos
en cuerpos monolíticos:**
de 2 hasta 16



Pasos:
metricos 5 mm, 10 mm
(.197 in, .394 in)



paso 5 mm
de 2 hasta 25 polos
apilable

paso 5 mm
de 2 hasta 25 polos
apilable

Pat.



accesorios disponibles:
de 2 hasta 9 polos
BSC para cajetín de carril

Breve descripción

El Conector Hembra Serie **CUF** (Conector, **U** forma del muelle, Hembra en Italiano **Femmina**) se conecta directamente en la placa a través del conector macho de peine en el circuito impreso.

Las paredes de cerradura laterales que hay en el cuerpo aislante orientan y polarizan la conexión en el circuito impreso que tiene que ser, por eso, adecuadamente estrado.

Las versiones disponibles, apilables y polarizada, están caracterizadas por una distinta longitud de entrada en el C.I. y por la presencia de enganches en la versión apilable, para ofertar un ulterior sistema de fijación al estuche del aparato y/o a la placa.

Es posible apilar a los conectores bases modulares para obtener cualquier número de vías sin perder a el paso; explotando esta peculiaridad es posible gestionar un almacenaje mínimo de conectores bases.

Los empaquetados Kit permiten una simplificación de la gestión del producto, del almacen y del ensamblaje, porque con un sólo código se reciben más versiones, se reducen de mucho a los part-numbers y se reducen los riesgos de error.

Características de los componentes

Tornillo M3 en aleación de cobre níquelado.

Cuerpo plástico en poliamida PA 6.6

Color estándar: VERDE.

Autoextinción en clase V0 según UL94.

Resistente a los disolventes clorados

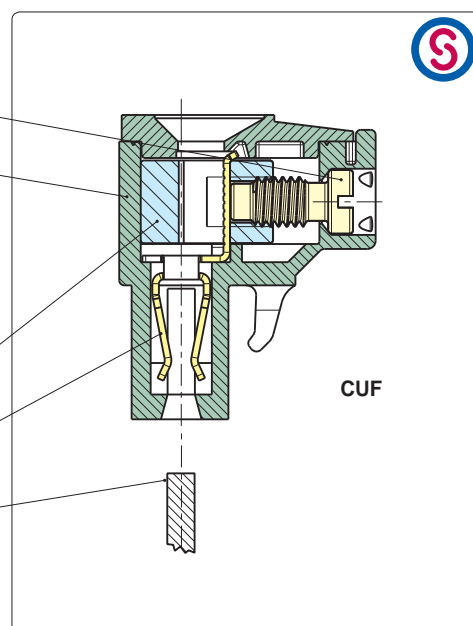
exentos de fósforo, dioxina y

halógenos perjudiciales para la salud

Cajetín en aleación de cobre níquelado.

Muelle de contacto en aleación de cobre estañado, fácilmente soldable, sin plomo.

Macho realizado en el borde de la placa



Características mecánicas

Fuerza de introducción por polo	max 3 N (.674 lbf)
Fuerza de extracción por polo	min 5 N (1.123 lbf)
Par de apriete recomendado	0.5/0.6 Nm (4.42/5.30 lbf*in)
Longitud a desaislar	6 ÷ 7.5 mm (.24 ÷ .30 in)
Intervalo de temperatura de utilización	-40 °C ÷ +110 °C (-40 °F ÷ +230 °F)
Categoría climática	40/110/21 según EN 60068-1

Características Eléctricas*

Sección de cable rígido	0.05 ÷ 2.5 mm ² (IEC EN)* 30÷12 AWG (UL)*
Sección de cable flexible	0.05 ÷ 1.5 mm ² (VDE)* 30÷12 AWG (UL)*
Tensión nominal, pasos 5 mm (.197 in)	300 V (UL)*
Tensión nominal, pasos 10 mm (.394 in)	750 V (VDE)*
Corriente nominal	10 A (UL, VDE)*
Resistencia de contacto	<15 mΩ
Resistencia de aislamiento	>10 ⁹ Ω (500V DC)

*Todos los datos de arriba son los más altos entre los homologados.

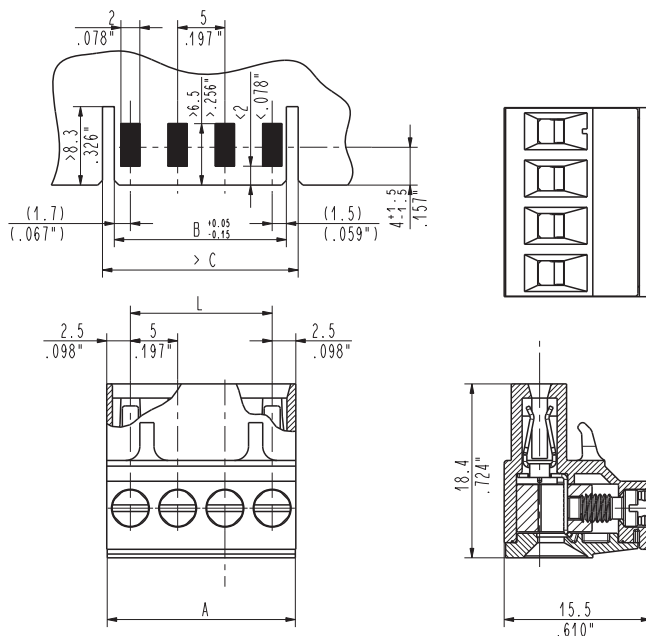
V voltaje, I valores de corriente y apriete están ligados a las normas que tienen que aplicarse al producto y a su uso.

Homologaciones

IEC-EN	IEC:	250 V - T 110 - 10 A - 2.5 mm ² rígido y 10 A - 1.5 mm ² flexible por paso 5 mm (.197 in)
	EN 61984	750 V - T 110 - 10 A - 2.5 mm ² rígido y 10 A - 1.5 mm ² flexible por paso 10 mm (.394 in)

UL	UL:	300 V - 10 A - 30÷12 AWG - 7 lbf-in por paso 5 mm (.197 in)
	File E167473	600 V - 10 A - 30÷12 AWG - 7 lbf-in por paso 10 mm (.394 in)
Los valores de aplicación para equipo final tienen que ser según las normas UL y a éste aplicables.		

VDE	VDE:	por paso 5 mm (.197 in): 250 V - 10 A - T110 - 1.5 mm ² - 2,5kV - 2
	File n. 40017856	por paso 10 mm (.394 in): 750 V - 10 A - T110 - 1.5 mm ² - 6kV - 2



board thickness: 1.6mm
L = pitch x (poles - 1)

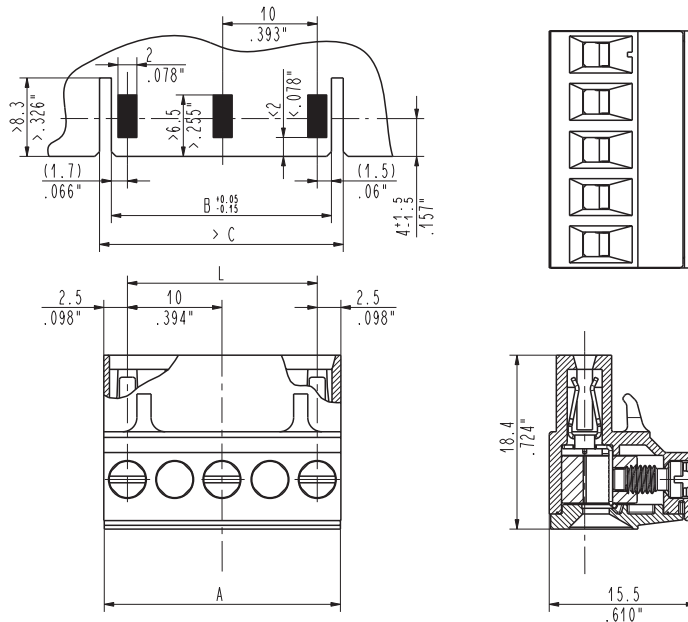
CUF_001 board edge connector, side stackable female

5 mm / .197" pitch

Poles	Code	Pcs/pack.	W [kg]*	Pcs/Ind.**	W [kg]*
02	CUF02001	500	1,63	1500	4,89
03	CUF03001	400	1,96	1000	4,89
04	CUF04001	300	1,96	750	4,89
05	CUF05001	250	2,04	750	6,11
06	CUF06001	200	1,96	500	4,89
07	CUF07001	175	2,00	500	5,71
08	CUF08001	150	1,96	500	6,52
09	CUF09001	125	1,83	250	3,67
10	CUF10001	100	1,63	250	4,08
11	CUF11001	100	1,79	250	4,48
12	CUF12001	75	1,47	250	4,89
13	CUF13001	75	1,59	125	2,65
14	CUF14001	75	1,71	125	2,85
15	CUF15001	75	1,83	125	3,06
16	CUF16001	75	1,96	125	3,26

DIMENSIONS

Poles	A	B	C
02	10	8.2	10.7
03	15	13.2	15.7
04	20	18.2	20.7
05	25	23.2	25.7
06	30	28.2	30.7
07	35	33.2	35.7
08	40	38.2	40.7
09	45	43.2	45.7
10	50	48.2	50.7
11	55	53.2	55.7
12	60	58.2	60.7
13	65	63.2	65.7
14	70	68.2	70.7
15	75	73.2	75.7
16	80	78.2	80.7



board thickness: 1.6mm
L = pitch x (poles - 1)

CUF_002 board edge connector, side stackable female

10 mm / .394" pitch

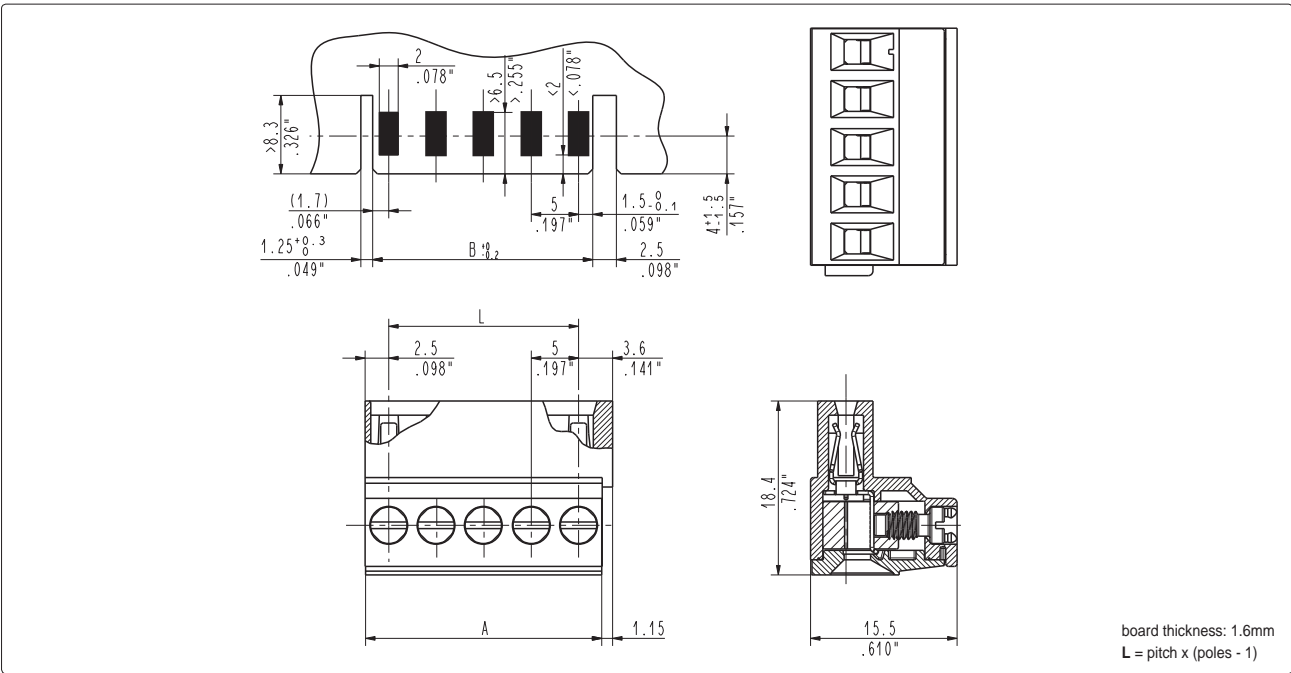
Poles	Code	Pcs/pack.	W [kg]*	Pcs/Ind.**	W [kg]*
02	CUF02002	400	1,53	1000	3,82
03	CUF03002	250	1,43	500	2,87
04	CUF04002	175	1,34	500	3,82
05	CUF05002	125	1,16	250	2,39
06	CUF06002	100	1,15	250	2,87
07	CUF07002	75	1,00	125	1,67
08	CUF08002	75	1,15	125	1,91

DIMENSIONS

Poles	A	B	C
02	15	13.2	15.7
03	25	23.2	25.7
04	35	33.2	35.7
05	45	43.2	45.7
06	55	53.2	55.7
07	65	63.2	65.7
08	75	73.2	75.7

*W [kg]: approximate weight per box in kg

**Industrial packaging: add "-00000E" at standard code



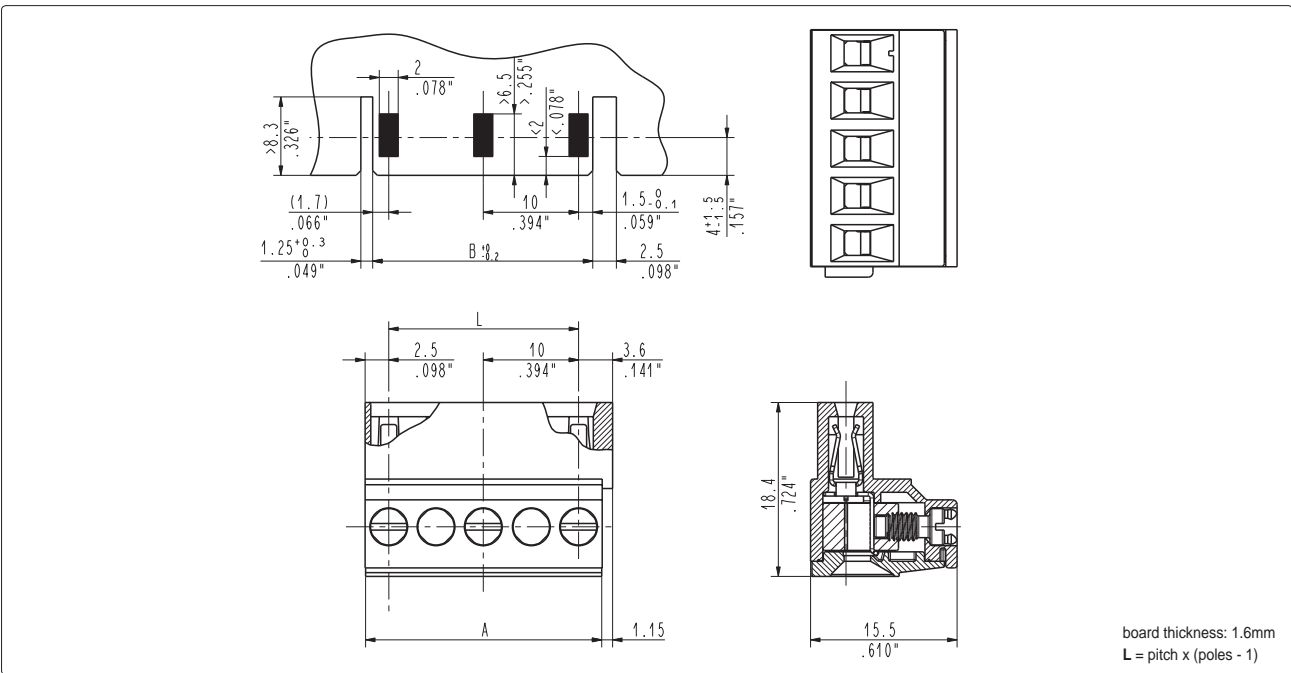
CUF_0P1 board edge connector, polarized female

5 mm / .197" pitch

Poles	Code	Pcs/pack.	W [kg]*	Pcs/Ind.**	W [kg]*
02	CUF020P1	500	1,65	1500	4,95
03	CUF030P1	400	1,97	1000	4,93
04	CUF040P1	300	1,97	750	4,92
05	CUF050P1	250	2,05	750	6,14
06	CUF060P1	200	1,96	500	4,91
07	CUF070P1	175	2,00	500	5,73
08	CUF080P1	150	1,96	500	6,54
09	CUF090P1	125	1,84	250	3,68
10	CUF100P1	100	1,63	250	4,09
11	CUF110P1	100	1,80	250	4,49
12	CUF120P1	75	1,47	250	4,90
13	CUF130P1	75	1,59	125	2,65
14	CUF140P1	75	1,71	125	2,86
15	CUF150P1	75	1,84	125	3,06
16	CUF160P1	75	1,96	125	3,27

DIMENSIONS

Poles	A	B
02	10	8.2
03	15	13.2
04	20	18.2
05	25	23.2
06	30	28.2
07	35	33.2
08	40	38.2
09	45	43.2
10	50	48.2
11	55	53.2
12	60	58.2
13	65	63.2
14	70	68.2
15	75	73.2
16	80	78.2



CUF_0P2 board edge connector, polarized female

10 mm / .394" pitch

Poles	Code	Pcs/pack.	W [kg]*	Pcs/Ind.**	W [kg]*
02	CUF020P2	400	1,54	1000	3,86
03	CUF030P2	250	1,44	500	2,89
04	CUF040P2	175	1,34	500	3,84
05	CUF050P2	125	1,20	250	2,40
06	CUF060P2	100	1,15	250	2,88
07	CUF070P2	75	1,01	125	1,68
08	CUF080P2	75	1,15	125	1,92

DIMENSIONS

Poles	A	B
02	15	13.2
03	25	23.2
04	35	33.2
05	45	43.2
06	55	53.2
07	65	63.2
08	75	73.2