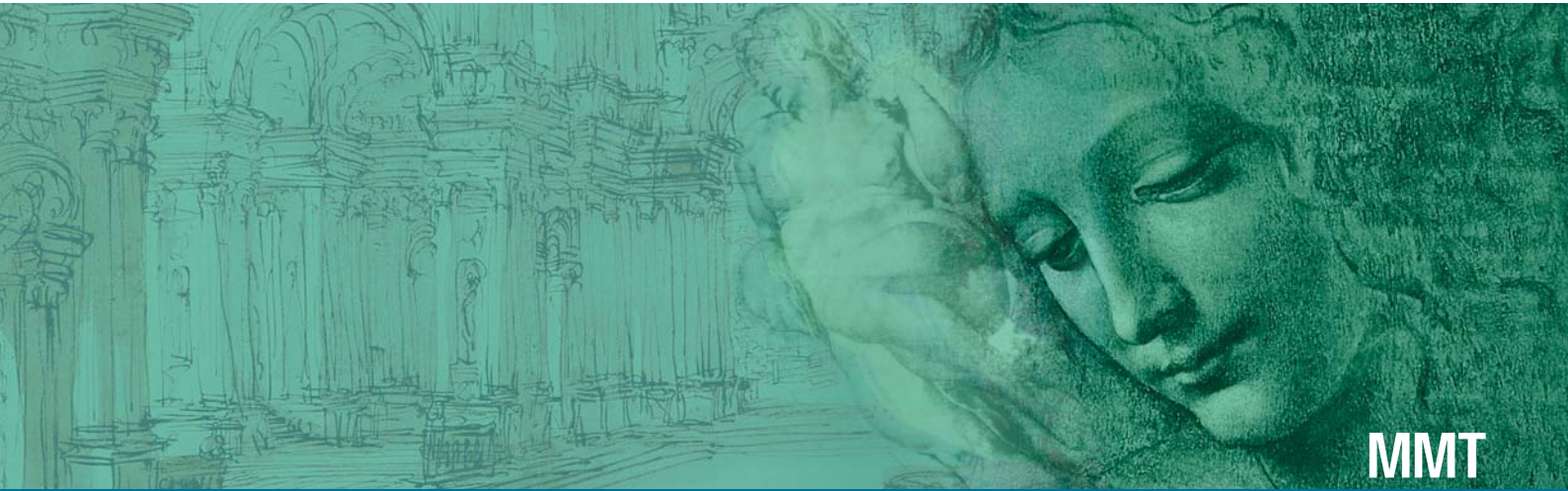




GREEN ELECTRONICS



MMT

Terminal Blocks and Connectors for Printed Circuit Boards



ISO
9001



ISO
14001



BS OHSAS
18001:2007



Sauro[®]
ELECTRONIC CONNECTORS
— by the law —

Características funcionales



Tipo de capacidad:

baja



Color estandar:

verde



Altitud:

*14.85 mm
(.585 in)*



Máxima sección de cable homologada:

*rígido: 1.5 mm² (IEC EN); 16 AWG
flexible: 1.5 mm² (IEC EN); 16 AWG*

Apertura del cajetín:

2.4 x 1.95 mm (.094 x .076 in)



Versiones:

apilable

Numero máximo de polos

en cuerpos monoliticos:

de 2 hasta 16



Pasos:

metricos 3.5 mm, 7 mm

(.138 in, .275 in)



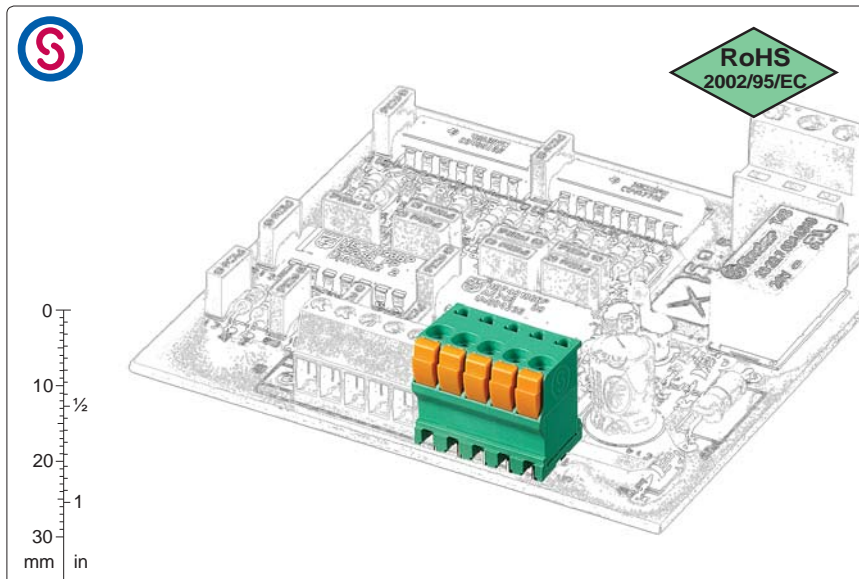
pulgados 3.81 mm, 7.62 mm

(.150 in, .300 in)



Soldable a temperatura hasta

270°C / 518°F



*paso 3.5/3.81 mm
de 2 hasta 16 polos
apilable, recto*

Breve descripción

La regleta serie **MMT** junta tamaños reducidos con una buena capacidad de conexión, permitiendo el cableado de cables hasta 1.5 mm² (16 AWG) y en consecuencia un caudal de corriente que llega hasta los 10A homologados.

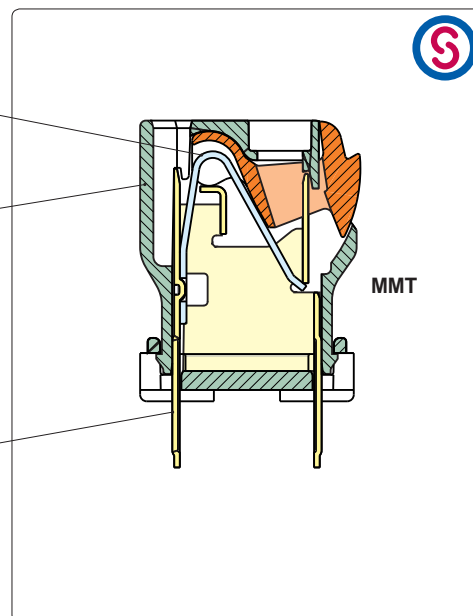
Está disponible en pasos metricos de 3.5 mm (.138 in) y de 7 mm (.275 in) y en decimo de pulgada de 3.81 mm (.100 in) y de 7.62 mm (.300 in), con cuerpos monoliticos desde 2 hasta 16 vias, en las versión apilables, con introducción del cable perpendicular a el PCB.

Es posible apilar en el circuito impreso las regletas bases monoliticas para obtener cualquier numero de vias sin perder a el paso; explotando esta particularidad es posible gestionar un minimo almacenaje de regletas base.

Los empaquetados Kit permiten una simplificación de la gestión del producto, del almacen y del ensamblaje, porque con un sólo código se reciben mas versiones, se reducen de mucho a los part-number y se reducen tambien los riesgos de error.

Características de los componentes

- Muelle de ajuste en acero.
- Cuerpo plástico en poliamida PA 6.6
Color estándar: VERDE.
Autoextinción en clase V0 según UL94.
Resistente a los disolventes clorados
exentos de fósforo, dioxina y
halógenos perjudiciales para la salud
- Pin en aleación de cobre estañado,
facilmente soldable, sin plomo.



Características mecánicas

Fuerza de introducción por polo	max 3 N (max .674 lbf)
Fuerza de extracción por polo	min 1,5 N (min .337 lbf)
Longitud a desaislar	9 ÷ 10 mm (.41 ÷ .45 in)
Intervalo de temperatura de utilización	-40 °C ÷ +110 °C (-40 °F ÷ +230 °F)
Categoría climática	40/110/21 según EN 60068-1

Características eléctricas*

Sección de cable rígido	0.14 ÷ 1.5 mm ² (IEC EN)* 30÷16 AWG
Sección de cable flexible	0.14 ÷ 1.5 mm ² (IEC EN)* 30÷16 AWG
Tensión nominal, pasos 3.5 mm (.138 in) y 3.81 mm (.150 in)	300 V
Tensión nominal, pasos 7 mm (.276 in) y 7.62 mm (.300 in)	750 V
Corriente nominal	10 A (IEC EN)*
Resistencia de contacto	<15 mΩ
Resistencia de aislamiento	>10 ⁹ Ω (500V DC)

*Todos los datos de arriba son los más altos entre los homologados.

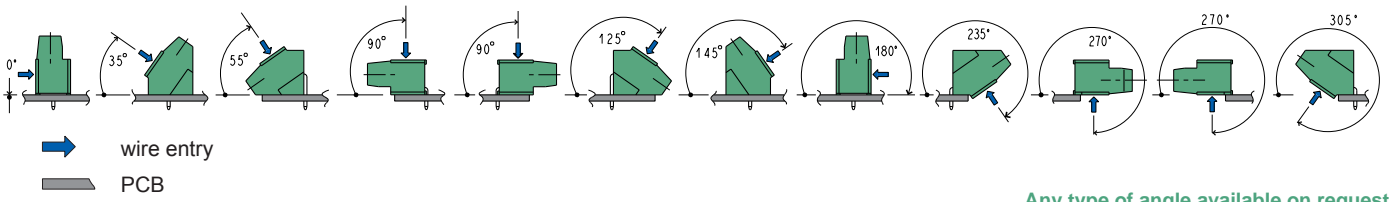
V voltaje, I valores de corriente y apriete estan liados a las normas que tienen que aplicarse al producto y a su uso.

Homologaciones

IEC-EN	IEC:	130 V - T 110 - 10 A - 1.5 mm ² rígido y flexible) por pasos 3.5 mm y 3.81 mm
	EN 60998	750 V - T 110 - 10 A - 1.5 mm ² rígido y flexible) por pasos 7 mm y 7.62 mm
UL	UL:	300 V - 10 A - 30÷16 AWG por pasos 3.5 mm, 3.81 mm, 7 mm y 7.62 mm
	E167473	Los valores de aplicación para equipo final tienen que ser según las normas UL y a éste aplicables.
VDE	VDE:	130 V - 10 A - T 95 - 1.5 mm ² por pasos 3.5 mm y 3.81 mm
	pendiente	450 V - 10 A - T 95 - 1.5 mm ² por pasos 7 mm y 7.62 mm
IMQ	IMQ:	130 V - T 110 - 10 A - 1.5 mm ² rígido y flexible) por pasos 3.5 mm y 3.81 mm
	pendiente	750 V - T 110 - 10 A - 1.5 mm ² rígido y flexible) por pasos 7 mm y 7.62 mm

according to the law

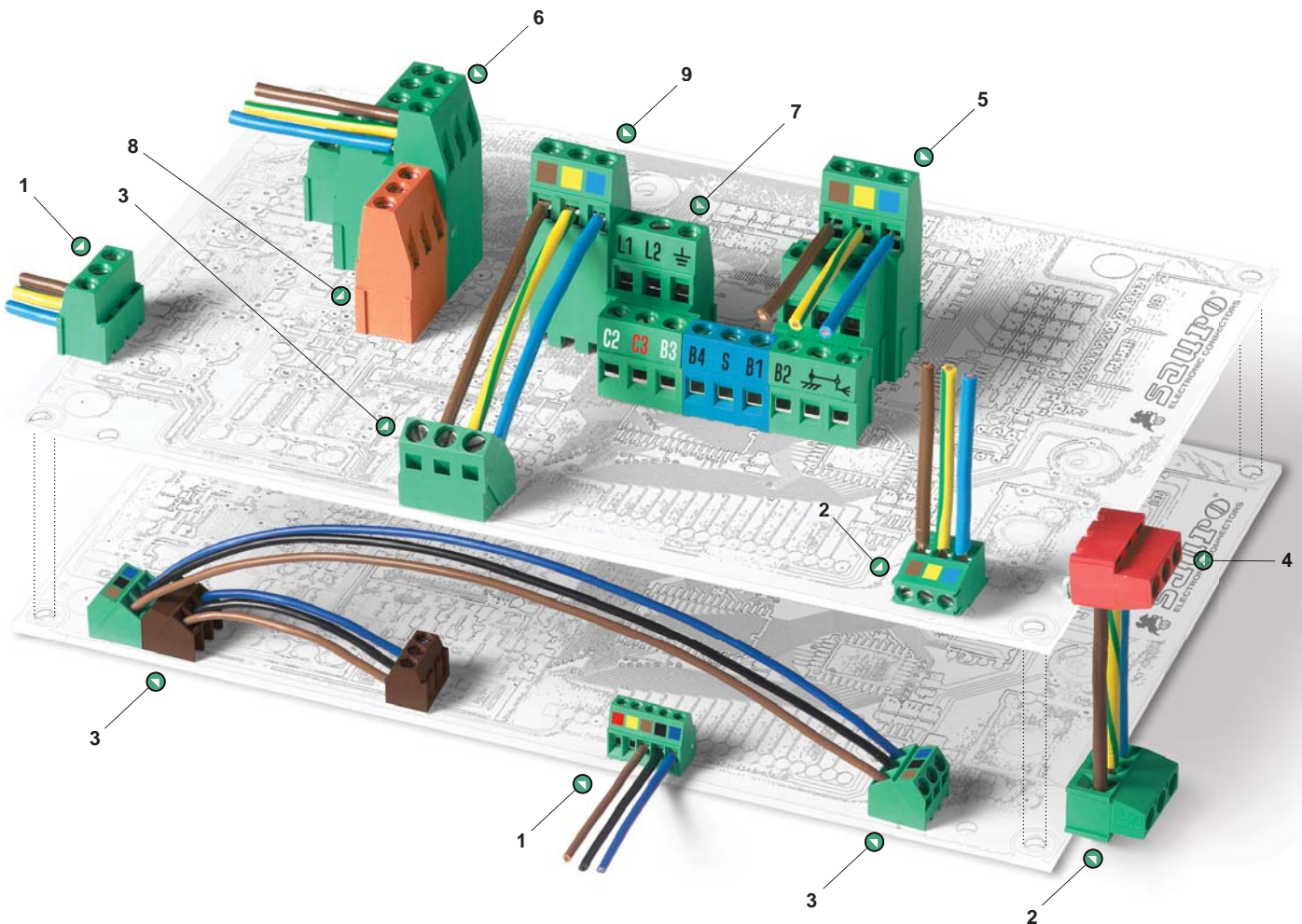
Round angle of terminal blocks



Any type of angle available on request

Example of application

- 1 Straight version terminal blocks available: MSD MTB MTS MSB MSG MSM MSS MSQ MSP
- 2 90° version terminal blocks available: MTS MSB MSG MSM MSS MSP
- 3 45°/55° version terminal blocks available: MTB MSB MSM MSP
- 4 270° version terminal blocks available: MSG MSM
- 5 3 level Plurima: PSB PSM PSQ
- 6 2nd and 3rd level Plurima: PSB PSM PSQ
- 7 1st and 2nd level Plurima: PSB PSM PSQ
- 8 2nd level Plurima: PSB PSM PSQ
- 9 3rd level Plurima: PSB PSM PSQ



Examples of application: all the available codes are listed in the table on pages from 8 to 11