



GREEN ELECTRONICS



**MCM**

Terminal Blocks and Connectors for Printed Circuit Boards



ISO  
9001



ISO  
14001



BS OHSAS  
18001:2007



**SAUP<sup>®</sup>**  
ELECTRONIC CONNECTORS

### Características funcionales



**Tipo de capacidad:**  
alta



**Color estandar:**  
verde



**Altitud:**  
14.45 mm (.569 in)



**Máxima sección de cable homologada:**  
rígido: 2.5 mm<sup>2</sup> (CE); 12 AWG (UL)  
flexible: 2.5 mm<sup>2</sup> (CE); 12 AWG (UL)  
**Apertura del cajetín:**  
2.4 x 2.5 mm (.094 x .098 in)



**Versiones:**  
modular  
**Numero máximo de polos en cuerpos monolíticos:**  
da 1 (modulare)



**Pasos:**  
metricos 5 mm, 7.5 mm, 10 mm  
(.197 in, .295 in, .394 in)



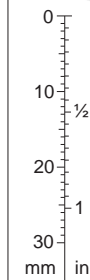
pulgados 5.08 mm, 7.62 mm, 10.16 mm  
(.200 in, .300 in, .400 in)



**Soldable a temperatura hasta:**  
270°C / 518°F



RoHS  
2002/95/EC



S 270°C

pasos 5/5.08 mm  
recto, modular



S 270°C

pasos 7.5/7.62 mm  
recto, modular



S 270°C

pasos 10/10.16 mm  
recto, modular

new



MCM-BSC\_  
pasos 5/5.08 mm  
pasos 7.5/7.62 mm  
pasos 10/10.16 mm

new



BSC\_0L\_  
pasos 5/5.08 mm: 9 poli  
pasos 7.5/7.62 mm: 5 poli  
pasos 10/10.16 mm: 5 poli

new



MCM00M0  
placa de cierre

S 270°C

### Breve Descripción

Los bornes serie MCM permiten elevados valores de corriente con un sistema de apriete de clip manteniendo una fuerza de apriete comparable con el sistema de apriete de carril móvil.

La utilización de un sistema de muelle, además, permite un cableado rápido e insensible a las vibraciones; se pueden utilizar cables rígidos o flexibles con terminales, pero también flexibles no preparados pulsando el pulsante apropiado.

La serie MCM es disponible en pasos métricos: 5 mm (.197 in), 7.5 mm (.295 in) y 10 mm (.394 in) y en pasos en pulgadas: 5.08 mm (.200 in), 7.62 mm (.300 in) y 10.16 mm (.400 in) en cuerpos monovía.

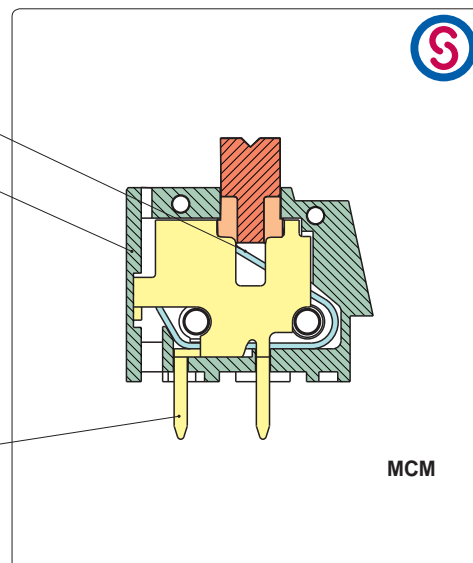
Todos los cuerpos son modulares, así que se pueda componer el borne en un numero cualquier de vías y/o colores: disfrutando esta peculiaridad hay la posibilidad de gestionar un almacenaje mínimo de bornes de base.

Son disponibles puentes de cortocircuito para conectar vías contiguas sin cerrar la entrada del cable. Pueden ser insertado sea antes que después la soldadura del borne al PCB

Los embalajes como kit permiten una simplificación de la gestión del producto, del almacén y del montaje, por que con un código sólo se reciben más versiones, se reducen de manera significativa los part-numbers y se reducen los riesgos de error.

## Características de los componentes

- Muelle de ajuste en acero.
- Cuerpo plástico en Poliamida  
Color estándar: VERDE  
Autoextinción en clase V0 según UL94.  
Resistente a los disolventes clorados  
exentos de fósforo, dioxina y  
halógenos perjudiciales para la salud.
- Pin en aleación de cobre estañado,  
fácilmente soldable, sin plomo.



## Características mecánicas

Espesor de la placa:	max. 2.4 mm (.094 in)
Diámetro taladro:	min. 1.2 mm (.047 in)
Longitud a desaislar:	10 / 11 mm (.394 / .433 in)
Intervalo de temperatura de utilización:	-40 °C ÷ +110 °C (-40 °F ÷ +230 °F)
Categoría climática:	40/110/21 secondo EN 60068-1

## Características eléctricas\*

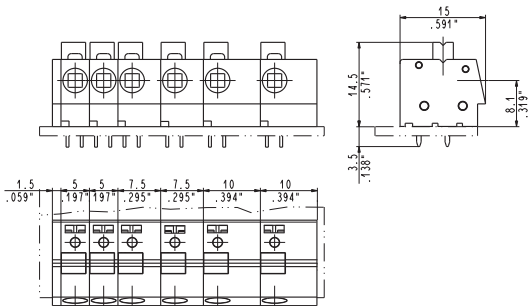
Sección de cable rígido:	30÷12 AWG (UL)*; 0.2 ÷ 2.5 mm <sup>2</sup> (VDE)*
Sección de cable flexible:	30÷12 AWG (UL)*; 0.2 ÷ 2.5 mm <sup>2</sup> (VDE)*
Tensión nominal, pasos 5 mm (.197 in) y 5.08 mm (.200 in):	300 V (UL)*
Tensión nominal, pasos 7.5 mm (.295 in), 7.62 mm (.300 in), 10 mm (.394 in) y 10.16 mm (.400 in):	750 V (VDE)*
Corriente nominal:	16 A (UL, VDE)*
Resistencia de contacto:	<15 mΩ
Resistencia de aislamiento:	>10 <sup>9</sup> Ω (500V DC)

\*Todos los datos de arriba son los más altos entre los homologados.  
V voltaje, I valores de corriente y apriete están ligados a las normas que tienen que aplicarse al producto y a su uso.

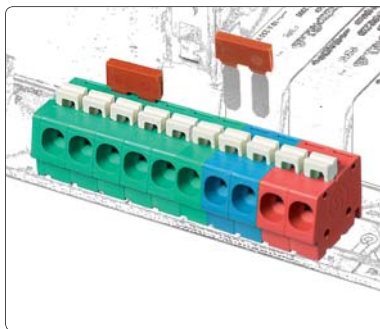
## Homologaciones

IEC-EN	IEC:	250 V - 16 A - 2.5 mm <sup>2</sup> - T 110 por pasos 5 mm e 5.08 mm
	EN 60998	750 V - 16 A - 2.5 mm <sup>2</sup> - T 110 por pasos 7.5 mm, 7.62 mm, 10 mm e 10.16 mm
UL	UL:	300 V - 16 A - 30÷12 AWG por pasos 5 mm, 5.08 mm, 7.5 mm e 7.62 mm
	File E167473	600 V - 16 A - 30÷12 AWG por pasos 10 mm e 10.16 mm
		Los valores de aplicación para equipo final tienen que ser según las normas UL y a éste aplicables.
VDE	VDE:	250 V - 16 A - 2.5 mm <sup>2</sup> - T 110 por pasos 5 mm e 5.08 mm
	File n.40029775	750 V - 16 A - 2.5 mm <sup>2</sup> - T 110 por pasos 7.5 mm, 7.62 mm, 10 mm e 10.16 mm

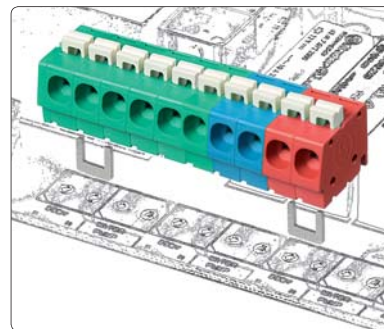
Examples of assembly



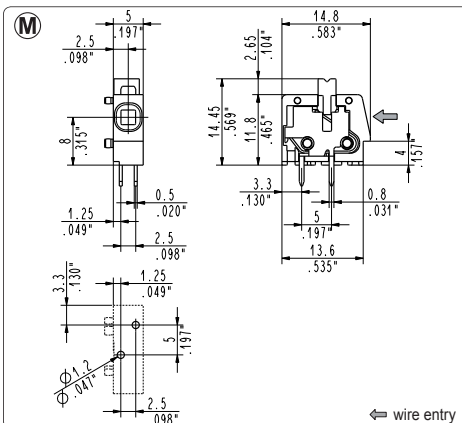
IT patent pending



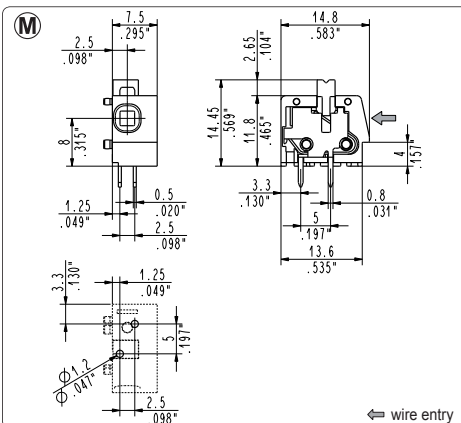
Customization which can be modified  
Bridges for short circuit to be inserted in the terminal block either before or after soldering.



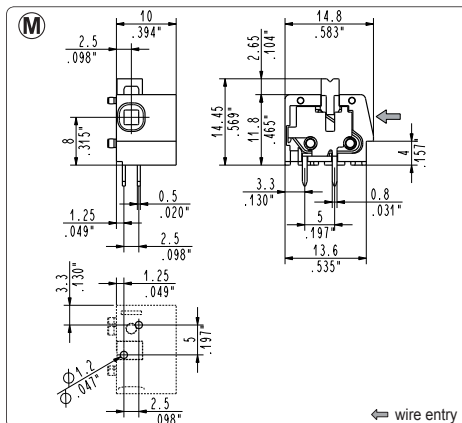
Customization which cannot be modified  
after soldering  
Bridges for short circuit to be inserted in the terminal block before soldering.



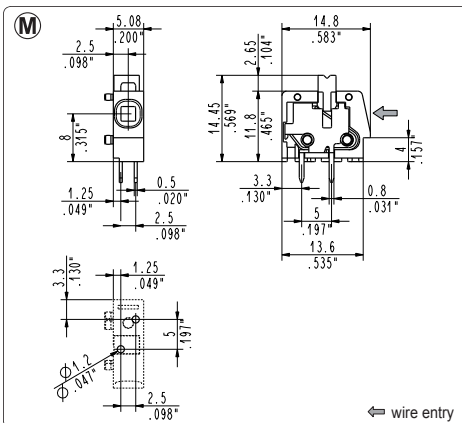
**MCM\_0M1** straight, modular  
5 mm / .197" pitch  
Weight per pole: 1.20 g  
Poles Code Pcs./pack. W [kg]\* Pcs/Ind.\*\* W [kg]\*  
01 MCM010M1 500 0,60 1500 1,80



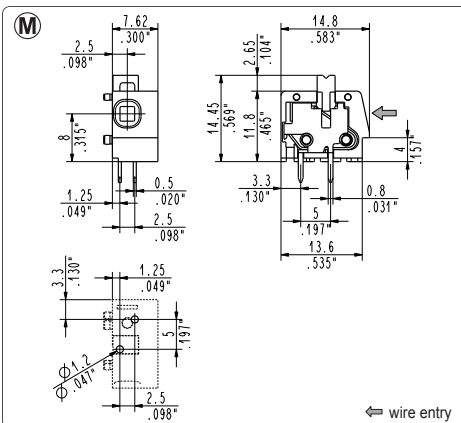
**MCM\_0M3** straight, modular  
7.5 mm / .295" pitch  
Weight per pole: 1.25 g  
Poles Code Pcs./pack. W [kg]\* Pcs/Ind.\*\* W [kg]\*  
01 MCM010M3 400 0,50 1000 1,25



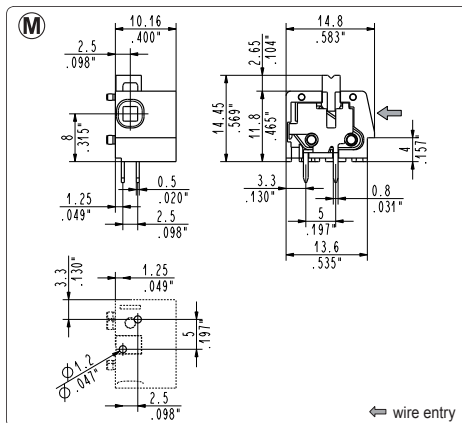
**MCM\_0M2** straight, modular  
10 mm / .394" pitch  
Weight per pole: 1.30 g  
Poles Code Pcs./pack. W [kg]\* Pcs/Ind.\*\* W [kg]\*  
01 MCM010M2 400 0,52 1000 1,30



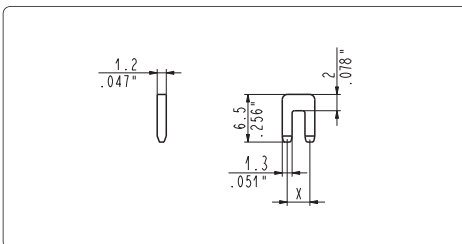
**MCM\_0M5** straight, modular  
5.08 mm / .200" pitch  
Weight per pole: 1.20 g  
Poles Code Pcs./pack. W [kg]\* Pcs/Ind.\*\* W [kg]\*  
01 MCM010M5 500 0,60 1500 1,80



**MCM\_0M7** straight, modular  
7.62 mm / .300" pitch  
Weight per pole: 1.25 g  
Poles Code Pcs./pack. W [kg]\* Pcs/Ind.\*\* W [kg]\*  
01 MCM010M7 400 0,50 1000 1,25

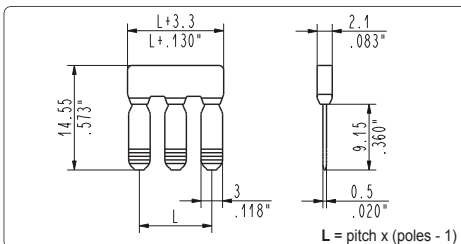


**MCM\_0M6** straight, modular  
10.16 mm / .400" pitch  
Weight per pole: 1.30 g  
Poles Code Pcs./pack. W [kg]\* Pcs/Ind.\*\* W [kg]\*  
01 MCM010M6 400 0,52 1000 1,30



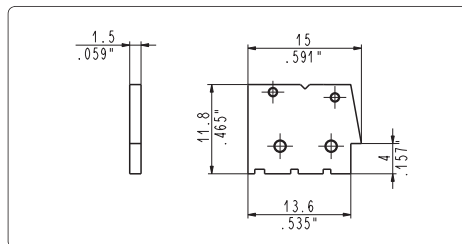
**MCM-BSC\_** bridge for MCM

Pitch	Code	Pcs./pack.	W [kg]*	Pcs/Ind.**	W [kg]*
5 mm / .197"	MCM-BSC1	250	0,05	1250	0,26
5.08 mm / .200"	MCM-BSC5	250	0,05	1250	0,26
7.5 mm / .295"	MCM-BSC3	200	0,04	1000	0,23
7.62 mm / .300"	MCM-BSC7	200	0,04	1000	0,23
10 mm / .394"	MCM-BSC2	200	0,04	1000	0,25
10.16 mm / .400"	MCM-BSC6	200	0,04	1000	0,25



**BSC\_0L\_** removable bridge for MCM

Pitch	Code	Pcs./pack.	poles	Pcs/Ind.**	W [kg]*
5 mm / .197"	BSC_0L1	250	2-9	1250	0,26-1,17
5.08 mm / .200"	BSC_0L5	250	2-9	1250	0,26-1,17
7.5 mm / .295"	BSC_0L3	200	2-5	1000	0,23-0,58
7.62 mm / .300"	BSC_0L7	200	2-5	1000	0,23-0,58
10 mm / .394"	BSC_0L2	200	2-5	1000	0,25-0,62
10.16 mm / .400"	BSC_0L6	200	2-5	1000	0,25-0,62

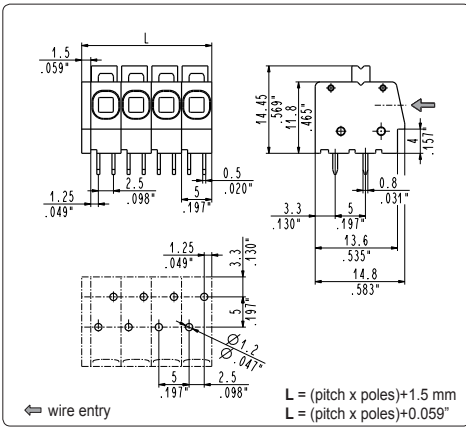


**MCM000M0** terminal plate

Code	Pcs./pack.	W [kg]*	Pcs/Ind.**	W [kg]*
MCM000M0	250	0,08	1000	0,31

\*W [kg]: approximate weight per box in kg

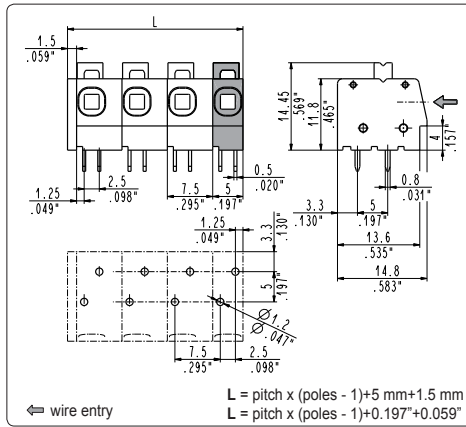
\*\*industrial packaging: add "-00000E" at standard code



**MCM\_001** straight, side stackable

5 mm / .197" pitch

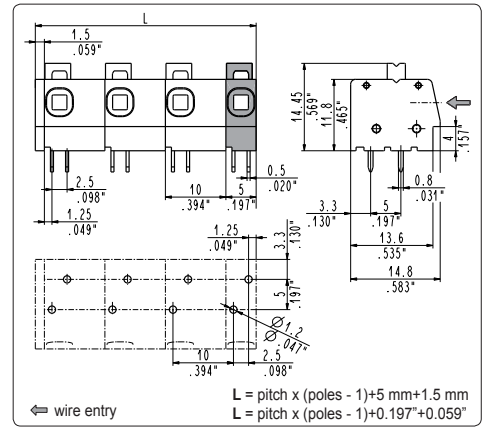
Poles	Code	Pcs/pack.	W [kg]*	Pcs/Ind.**	W [kg]*
02	MCM02001	350	0,84	1400	3,36
03	MCM03001	250	0,90	1000	3,60
04	MCM04001	175	0,84	700	3,36
05	MCM05001	150	0,90	600	3,60
06	MCM06001	125	0,90	500	3,60
07	MCM07001	100	0,84	400	3,36
08	MCM08001	100	0,96	400	3,84
09	MCM09001	75	0,81	300	3,24
10	MCM10001	75	0,90	300	3,60
11	MCM11001	75	0,99	300	3,96
12	MCM12001	75	1,08	300	4,32
13	MCM13001	60	0,94	240	3,34
14	MCM14001	60	1,01	240	4,03
15	MCM15001	60	1,08	240	4,32
16	MCM16001	50	0,96	200	3,84
17	MCM17001	50	1,02	200	4,08
18	MCM18001	45	0,97	180	3,89
19	MCM19001	45	1,03	180	4,10
20	MCM20001	40	0,96	160	3,84
21	MCM21001	40	1,01	160	4,03
22	MCM22001	35	0,92	140	3,70
23	MCM23001	35	0,97	140	3,86
24	MCM24001	30	0,86	120	3,46
25	MCM25001	30	0,90	120	3,60



**MCM\_003** straight, side stackable

7.5 mm / .295" pitch

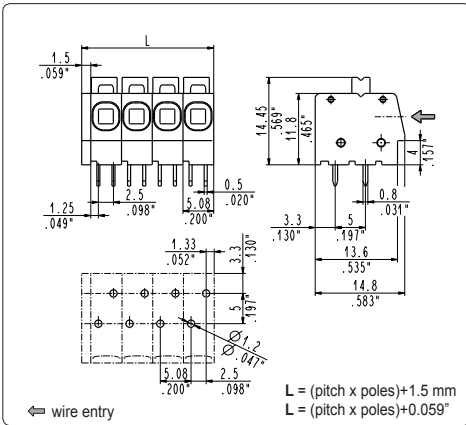
Poles	Code	Pcs/pack.	W [kg]*	Pcs/Ind.**	W [kg]*
02	MCM02003	250	0,63	1000	2,52
03	MCM03003	175	0,66	700	2,65
04	MCM04003	125	0,63	500	2,52
05	MCM05003	100	0,63	400	2,52
06	MCM06003	100	0,76	400	3,02
07	MCM07003	75	0,66	300	2,65
08	MCM08003	75	0,76	300	3,02
09	MCM09003	50	0,57	200	2,27
10	MCM10003	50	0,63	200	2,52
11	MCM11003	50	0,69	200	2,77
12	MCM12003	50	0,76	200	3,02



**MCM\_002** straight, side stackable

10 mm / .394" pitch

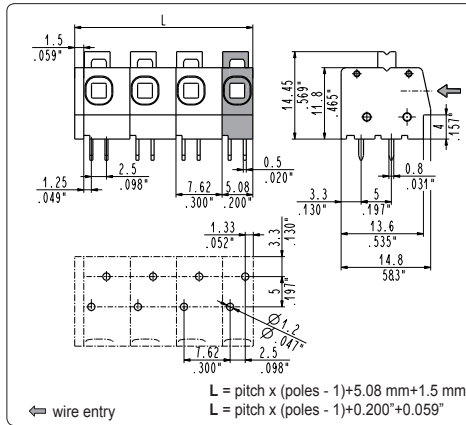
Poles	Code	Pcs/pack.	W [kg]*	Pcs/Ind.**	W [kg]*
02	MCM02002	175	0,46	700	1,82
03	MCM03002	150	0,59	600	2,34
04	MCM04002	100	0,52	400	2,08
05	MCM05002	100	0,65	400	2,60
06	MCM06002	100	0,78	400	3,12
07	MCM07002	75	0,68	300	2,73
08	MCM08002	75	0,78	300	3,12
09	MCM09002	45	0,53	180	2,11
10	MCM10002	30	0,39	120	1,56
11	MCM11002	30	0,43	120	1,72
12	MCM12002	30	0,47	120	1,87
13	MCM13002	30	0,51	120	2,03



**MCM\_005** straight, side stackable

5.08 mm / .200" pitch

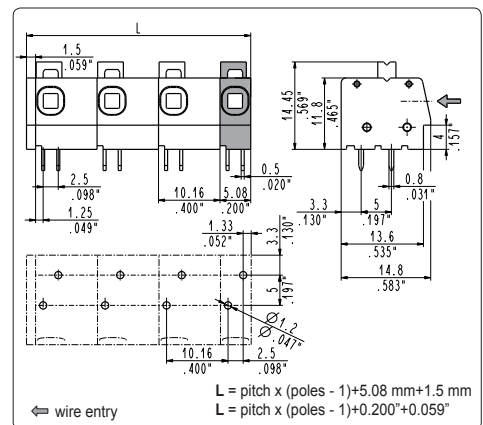
Poles	Code	Pcs/pack.	W [kg]*	Pcs/Ind.**	W [kg]*
02	MCM02005	350	0,84	1400	3,36
03	MCM03005	250	0,90	1000	3,60
04	MCM04005	175	0,84	700	3,36
05	MCM05005	150	0,90	600	3,60
06	MCM06005	125	0,90	500	3,60
07	MCM07005	100	0,84	400	3,36
08	MCM08005	100	0,96	400	3,84
09	MCM09005	75	0,81	300	3,24
10	MCM10005	75	0,90	300	3,60
11	MCM11005	75	0,99	300	3,96
12	MCM12005	75	1,08	300	4,32
13	MCM13005	60	0,94	240	3,34
14	MCM14005	60	1,01	240	4,03
15	MCM15005	60	1,08	240	4,32
16	MCM16005	50	0,96	200	3,84
17	MCM17005	50	1,02	200	4,08
18	MCM18005	45	0,97	180	3,89
19	MCM19005	45	1,03	180	4,10
20	MCM20005	40	0,96	160	3,84
21	MCM21005	40	1,01	160	4,03
22	MCM22005	35	0,92	140	3,70
23	MCM23005	35	0,97	140	3,86
24	MCM24005	30	0,86	120	3,46
25	MCM25005	30	0,90	120	3,60



**MCM\_007** straight, side stackable

7.62 mm / .300" pitch

Poles	Code	Pcs/pack.	W [kg]*	Pcs/Ind.**	W [kg]*
02	MCM02007	250	0,63	1000	2,52
03	MCM03007	175	0,66	700	2,65
04	MCM04007	125	0,63	500	2,52
05	MCM05007	100	0,63	400	2,52
06	MCM06007	100	0,76	400	3,02
07	MCM07007	75	0,66	300	2,65
08	MCM08007	75	0,76	300	3,02
09	MCM09007	50	0,57	200	2,27
10	MCM10007	50	0,63	200	2,52
11	MCM11007	50	0,69	200	2,77
12	MCM12007	50	0,76	200	3,02



**MCM\_006** straight, side stackable

10.16 mm / .400" pitch

Poles	Code	Pcs/pack.	W [kg]*	Pcs/Ind.**	W [kg]*
02	MCM02006	175	0,46	700	1,82
03	MCM03006	150	0,59	600	2,34
04	MCM04006	100	0,52	400	2,08
05	MCM05006	100	0,65	400	2,60
06	MCM06006	100	0,78	400	3,12
07	MCM07006	75	0,68	300	2,73
08	MCM08006	75	0,78	300	3,12
09	MCM09006	45	0,53	180	2,11
10	MCM10006	30	0,39	120	1,56
11	MCM11006	30	0,43	120	1,72
12	MCM12006	30	0,47	120	1,87
13	MCM13006	30	0,51	120	2,03