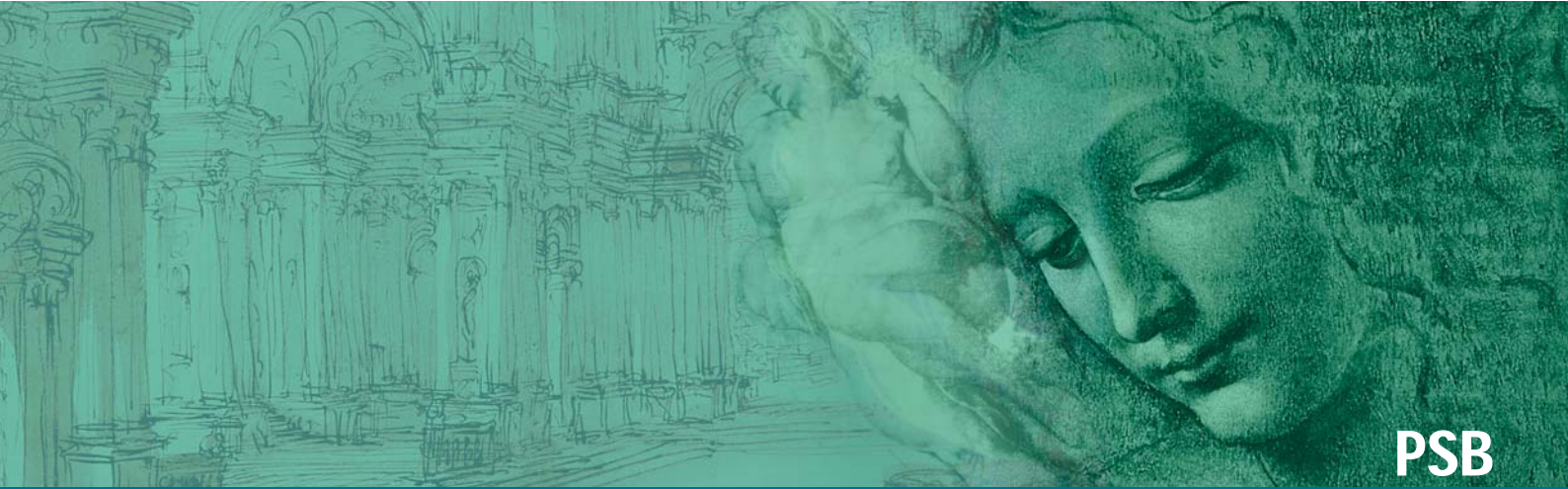




GREEN ELECTRONICS



PSB

Terminal Blocks and Connectors for Printed Circuit Boards



ISO
9001



ISO
14001



BS OHSAS
18001:2007



Sauro[®]
ELECTRONIC CONNECTORS
— by the law —

Características funcionales


Tipo de capacidad:
baja

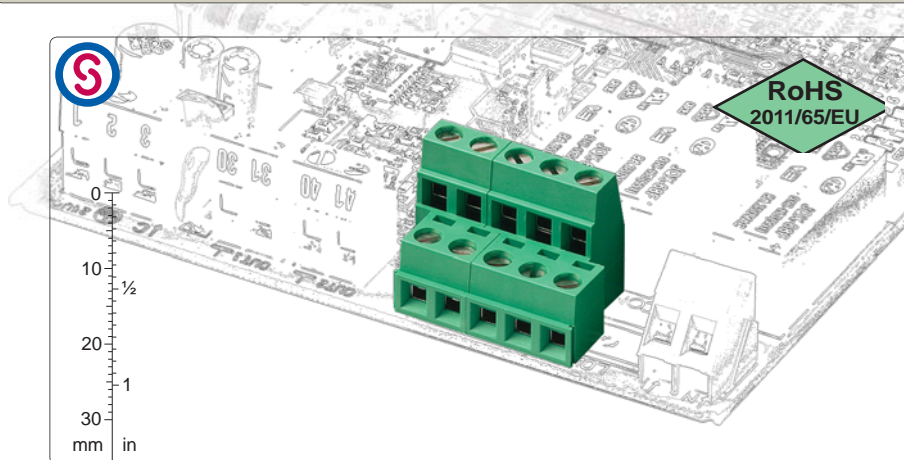
Color estandar:
verde

Altitudes:
*28 mm, 19 mm, 10 mm
(1.102 in, .748 in, .394 in)*

Máxima sección de cable homologada:
rígido: 1.5 mm² (IMQ); 16 AWG (UL)
flexible: 1 mm² (IMQ); 16 AWG (UL)
Apertura del cajetín:
2.5 x 1.7 mm (.098 x .067 in)

Versiones:
modular,
Numero máximo de polos en cuerpos monolíticos:
de 2 hasta 3 (modular)

Pasos:
metricos 5 mm, 10 mm
(.197 in, .394 in)

pulgados 5.08 mm, 10.16 mm
(.200 in, .400 in)


*paso 5/5.08 mm
de 2 hasta 3 polos
1° y 2° nivel, modular*



*paso 5/5.08 mm
de 2 hasta 3 polos
2° y 3° nivel, modular*



*paso 5/5.08 mm
de 2 hasta 3 polos
torre media, modular*



*paso 5/5.08 mm
de 2 hasta 3 polos
torre alta, modular*



*paso 5/5.08 mm
de 2 hasta 3 polos
tres niveles, modular*



*accesorios disponibles:
de 2 hasta 9 polos
BSC para cajetín de carril*

Breve descripción

La Serie **PSB** de la familia de regletas a más niveles llamada "PLURIMAS" representa la solución más a la vanguardia por lo que se refiere a la consistencia del cableado y de las conexiones en el circuito impreso.

La colocación de los polos sobre 2 o 3 niveles escalonados garantiza la máxima accesibilidad y una buena visibilidad de los puntos de conexión.

La Serie PSB está disponible en pasos métricos de 5mm (.197 in) y de 10mm (.394 in) y en decimo de pugada de 5.08mm (.200 in) y de 10.16mm (.400 in), en cuerpos modulares desde 2 hasta 3 vias, con

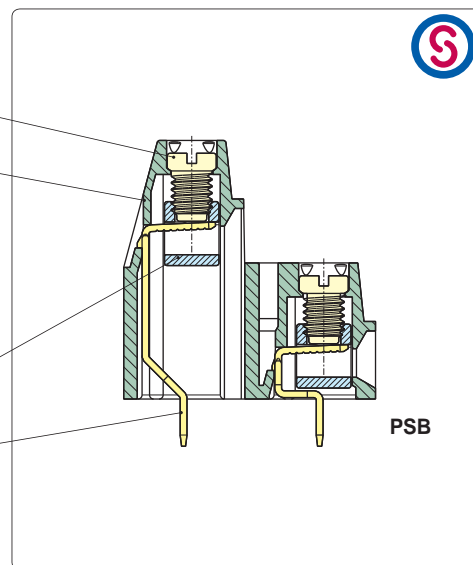
introducción del cable paralelo a el PCB.

Los bloques de 2 o 4 niveles pueden ser combinados entre ellos y también con las Torres Medias y Altas, pero también con la Serie MSB en varias configuraciones geométricas; disfrutando esta peculiaridad es posible gestionar un almacenaje mínimo de regletas base.

Los empaquetados Kit permiten una simplificación de la gestión del producto, del almacen y del ensamblaje, porque con un sólo código se reciben más versiones, se reducen de mucho a los part-number y se reducen los riesgos de error.

Características de los componentes

- Tornillo M3 en aleación de cobre niquelado.
- Cuerpo plástico en poliamida PA 6.6
Color estándar: VERDE.
Autoextinción en clase V0 según UL94.
Resistente a los disolventes clorados
exentos de fósforo, dioxina y
halógenos perjudiciales para la salud
- Cajetín en aleación de cobre niquelado.
- Pin en aleación de cobre estañado,
facilmente soldable, sin plomo.



Características mecánicas

Par de apriete recomendado	0.5/0.6 Nm (4.42/5.31 lbf-in)
Espesor de la placa:	max. 2.4 mm (.094 in)
Diámetro taladro:	min. 1.1 mm (.043 in)
Longitud a desaislar	5 ÷ 6 mm (.197 ÷ .24 in)
Intervalo de temperatura de utilización	-40 °C ÷ +110 °C (-40 °F ÷ +230 °F)
Categoría climática	40/110/21 según EN 60068-1

Características eléctricas*

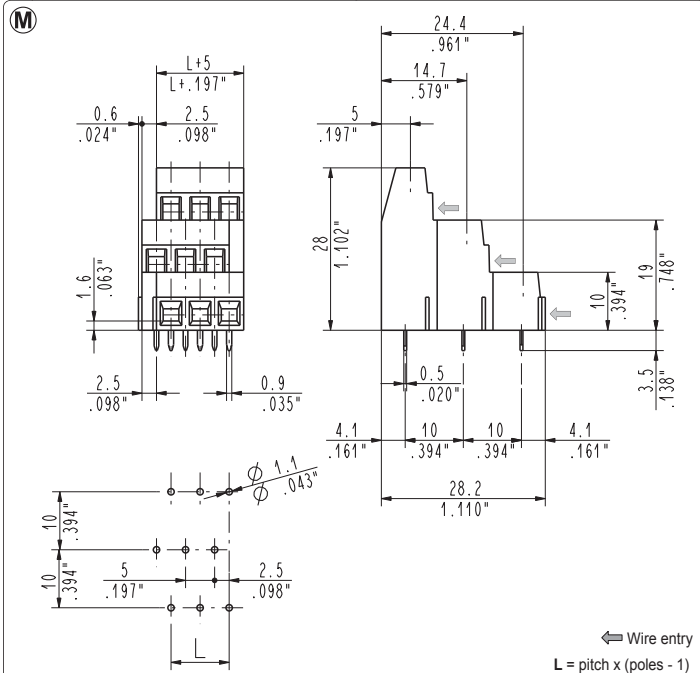
Sección de cable rígido	30÷16 AWG (UL)*; 0.05÷1.5 mm ² (IMQ)*
Sección de cable flexible	30÷16 AWG (UL)*; 0.05÷1 mm ² (IMQ)*
Tensión nominal, pasos 5 mm (.197 in) y 5.08 mm (.200 in)	300 V (UL, CSA)*
Tensión nominal, pasos 10 mm (.394 in) y 10.16 mm (.400 in)	750 V (IMQ)*
Corriente nominal	17.5 A (IMQ)*
Resistencia de contacto	<15 mΩ
Resistencia de aislamiento	>10 ⁹ Ω (500V DC)

*Todos los datos de arriba son los más altos entre los homologados.

V voltaje, I valores de corriente y apriete están ligados a las normas que tienen que aplicarse al producto y a su uso.

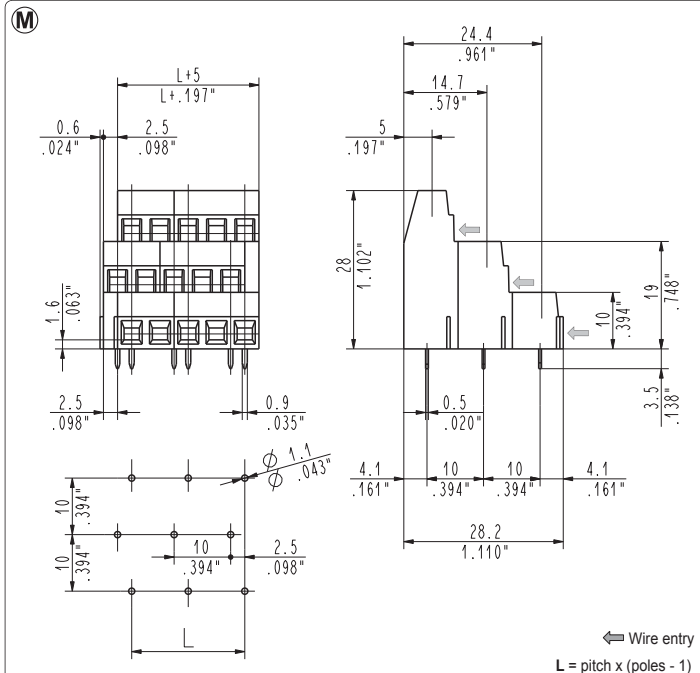
Homologaciones

IEC-EN	IEC:	250 V - T 110 - 17.5 A - 1.5 mm ² rígido (13.5 A - 1 mm ² flexible) por pasos 5 mm y 5.08 mm
	EN 60998	750 V - T 110 - 17.5 A - 1.5 mm ² rígido (13.5 A - 1 mm ² flexible) por pasos 10 mm y 10.16 mm
UL	UL:	300 V - 13.5 A (factory wiring), 10A (field wiring) - 30÷16 AWG - 6 lbf-in por pasos 5 mm y 5.08 mm
	File E167473	600 V - 13.5 A (factory wiring), 10A (field wiring) - 30÷16 AWG - 6 lbf-in por pasos 10 mm y 10.16 mm
	Los valores de aplicación para equipo final tienen que ser según las normas UL y a éste aplicables.	
VDE	VDE:	250 V - 13.5 A (10 A para versiones "T" y "K") - T 110 - 1 mm ² por pasos 5 mm y 5.08 mm
	File n. 40022744	750 V - 13.5 A - T 110 - 1 mm ² por pasos 10 mm y 10.16 mm
IMQ	IMQ:	250 V - T 110 - 17.5 A - 1.5 mm ² rígido (13.5 A - 1 mm ² flexible) por pasos 5 mm y 5.08 mm
	File: ED624	750 V - T 110 - 17.5 A - 1.5 mm ² rígido (13.5 A - 1 mm ² flexible) por pasos 10 mm y 10.16 mm



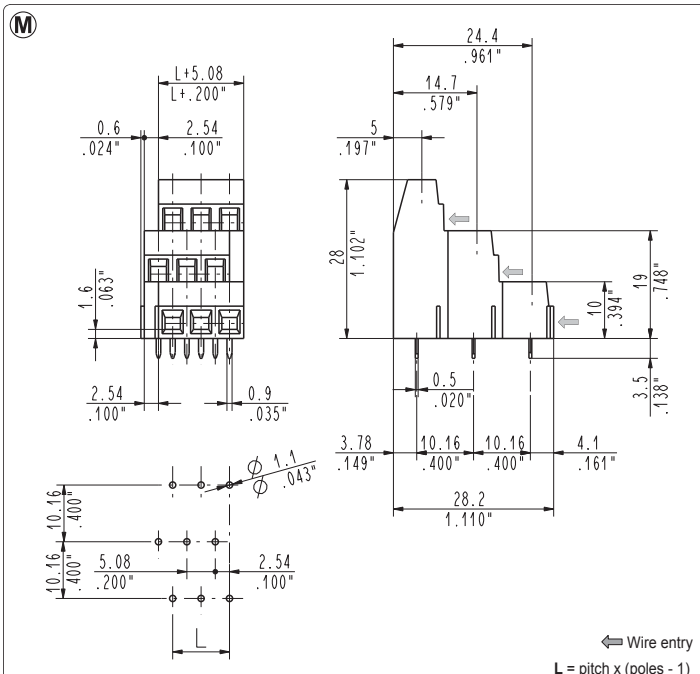
PSB_0T1 3 levels modular
5 mm / .197" pitch

Single Mould Terminal Blocks					
Poles	Code	Pcs/pack.	W [kg]*	Pcs/ind.**	W [kg]*
02	PSB020T1	75	0,57	500	3,78
03	PSB030T1	50	0,57	500	5,67



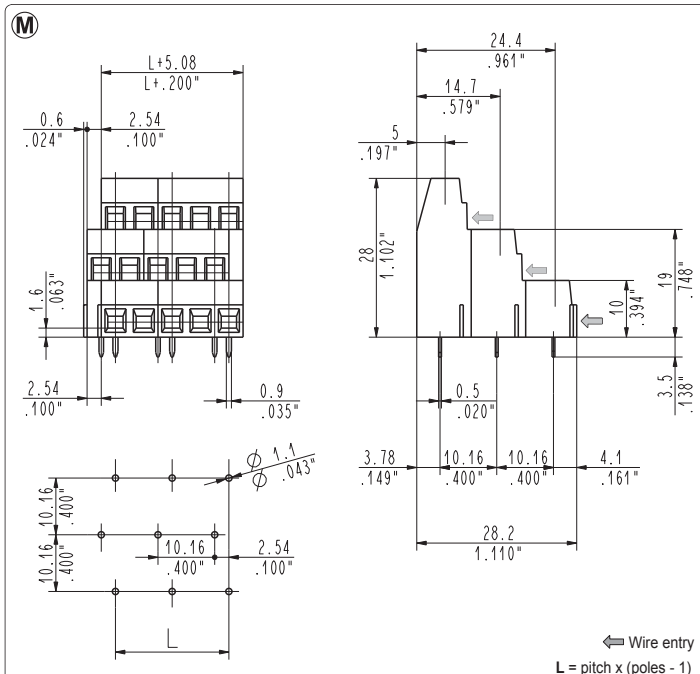
PSB_0T2 3 levels modular
10 mm / .394" pitch

Assembled Terminal Blocks					
Poles	Code	Pcs/pack.	W [kg]*	Pcs/ind.**	W [kg]*
01	PSB010T2	75	0,34	500	2,30
02	PSB020T2	50	0,46	500	4,59
03	PSB030T2	55	0,76	250	3,44
04	PSB040T2	40	0,73	250	4,59
05	PSB050T2	30	0,69	150	3,44
06	PSB060T2	20	0,55	100	2,75
07	PSB070T2	15	0,48	75	2,41
08	PSB080T2	15	0,55	75	2,75
09	PSB090T2	10	0,41	50	2,07
10	PSB100T2	10	0,46	50	2,30
11	PSB110T2	10	0,51	50	2,52
12	PSB120T2	10	0,55	50	2,75
13	PSB130T2	8	0,48	50	2,98



PSB_0T5 3 levels modular
5.08 mm / .200" pitch

Single Mould Terminal Blocks					
Poles	Code	Pcs/pack.	W [kg]*	Pcs/ind.**	W [kg]*
02	PSB020T5	75	0,59	500	3,78
03	PSB030T5	50	0,59	500	5,67

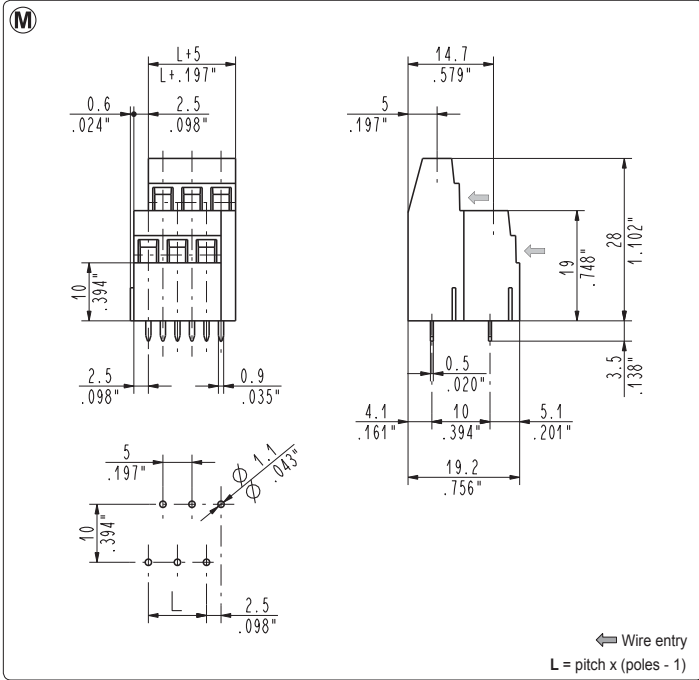


PSB_0T6 3 levels modular
10.16 mm / .400" pitch

Assembled Terminal Blocks					
Poles	Code	Pcs/pack.	W [kg]*	Pcs/ind.**	W [kg]*
01	PSB010T6	75	0,34	500	2,30
02	PSB020T6	50	0,46	500	4,59
03	PSB030T6	55	0,76	250	3,44
04	PSB040T6	40	0,73	250	4,59
05	PSB050T6	30	0,69	150	3,44
06	PSB060T6	20	0,55	100	2,75
07	PSB070T6	15	0,48	75	2,41
08	PSB080T6	15	0,55	75	2,75
09	PSB090T6	10	0,41	50	2,07
10	PSB100T6	10	0,46	50	2,30
11	PSB110T6	10	0,51	50	2,52
12	PSB120T6	10	0,55	50	2,75
13	PSB130T6	8	0,48	50	2,98

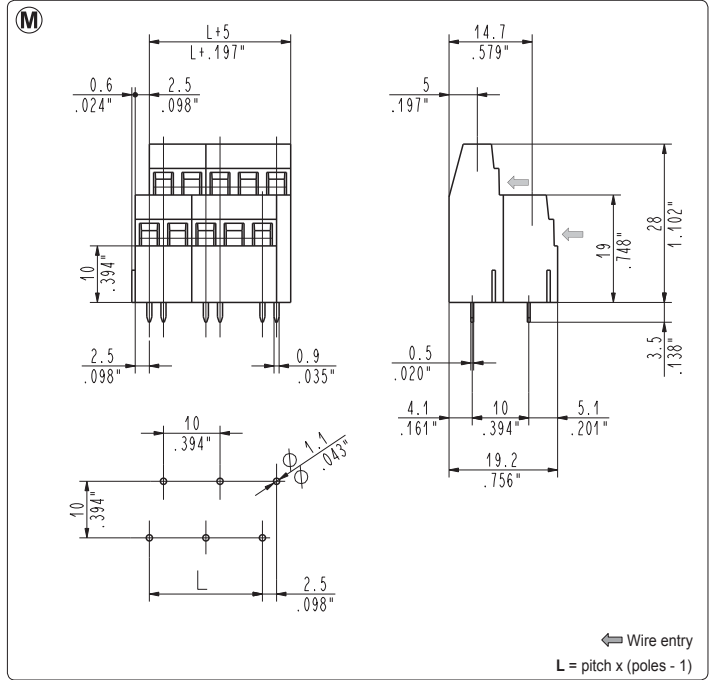
*W [kg]: approximate weight per box in kg

**Industrial packaging: add "-00000E" at standard code



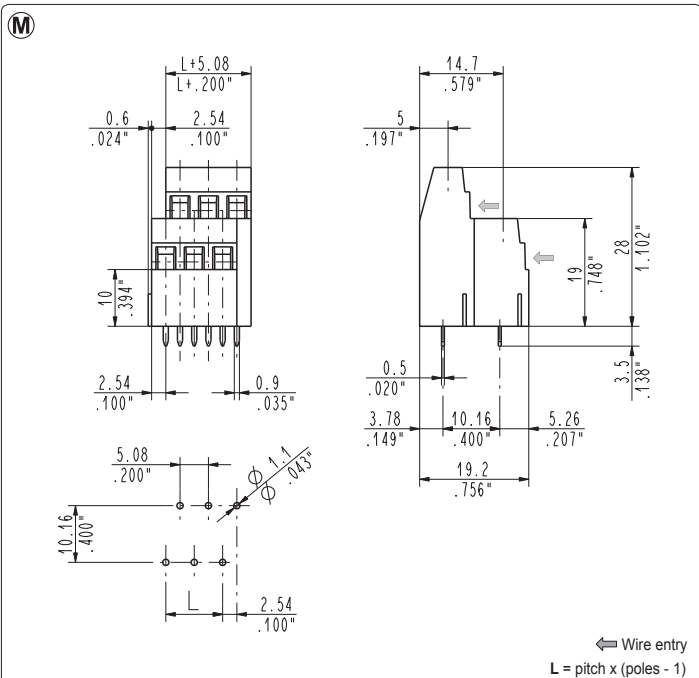
PSB_0K1 2nd & 3rd levels modular
5 mm / .197" pitch

Single Mould Terminal Blocks					
Poles	Code	Pcs/pack.	W [kg]*	Pcs/ind.**	W [kg]*
02	PSB020K1	100	0,56	500	2,79
03	PSB030K1	75	0,63	500	4,18



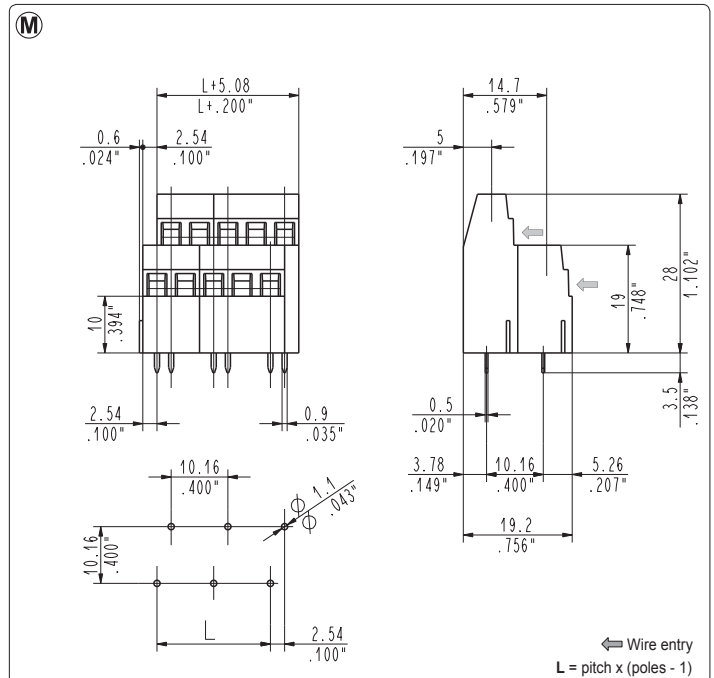
PSB_0K2 2nd & 3rd levels modular
10 mm / .394" pitch

Assembled Terminal Blocks					
Poles	Code	Pcs/pack.	W [kg]*	Pcs/ind.**	W [kg]*
01	PSB010K2	100	0,34	500	1,71
02	PSB020K2	75	0,51	500	3,42
03	PSB030K2	80	0,82	250	2,57
04	PSB040K2	60	0,82	250	3,42
05	PSB050K2	45	0,77	150	2,57
06	PSB060K2	35	0,72	100	2,05
07	PSB070K2	25	0,60	75	1,80
08	PSB080K2	25	0,68	75	2,05
09	PSB090K2	15	0,46	50	1,54
10	PSB100K2	15	0,51	50	1,71
11	PSB110K2	15	0,56	50	1,88
12	PSB120K2	15	0,62	50	2,05
13	PSB130K2	10	0,44	50	2,22



PSB_0K5 2nd & 3rd levels modular
5.08 mm / .200" pitch

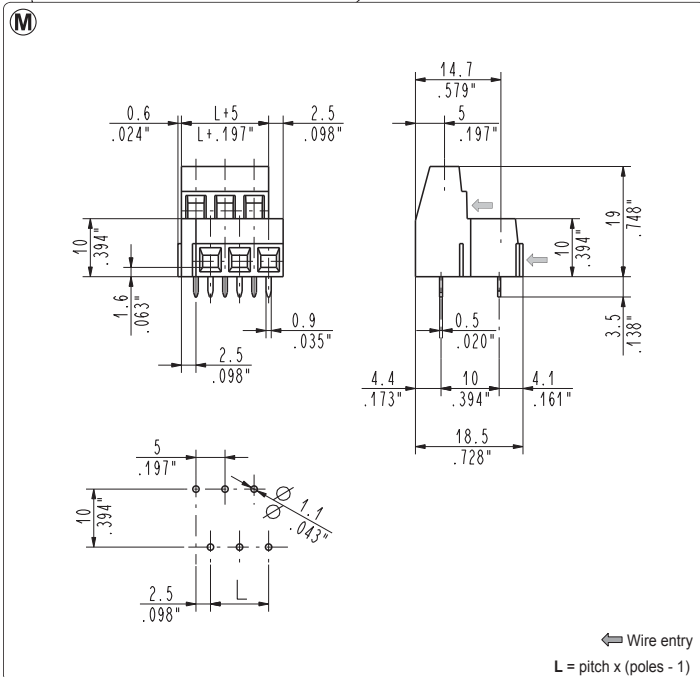
Single Mould Terminal Blocks					
Poles	Code	Pcs/pack.	W [kg]*	Pcs/ind.**	W [kg]*
02	PSB020K5	100	0,56	500	2,79
03	PSB030K5	75	0,63	500	4,18



PSB_0K6 2nd & 3rd levels modular
10.16 mm / .400" pitch

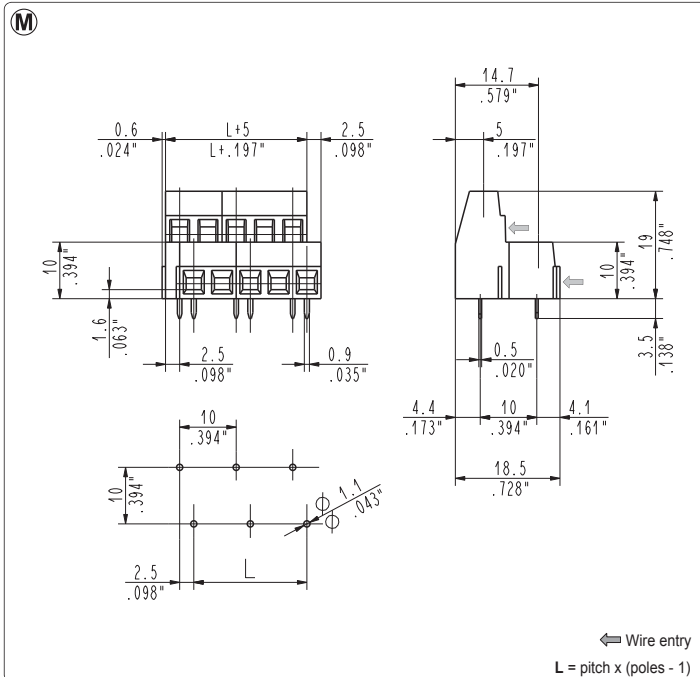
Assembled Terminal Blocks					
Poles	Code	Pcs/pack.	W [kg]*	Pcs/ind.**	W [kg]*
01	PSB010K6	100	0,34	500	1,71
02	PSB020K6	75	0,51	500	3,42
03	PSB030K6	80	0,82	250	2,57
04	PSB040K6	60	0,82	250	3,42
05	PSB050K6	45	0,77	150	2,57
06	PSB060K6	35	0,72	100	2,05
07	PSB070K6	25	0,60	75	1,80
08	PSB080K6	25	0,68	75	2,05
09	PSB090K6	15	0,46	50	1,54
10	PSB100K6	15	0,51	50	1,71
11	PSB110K6	15	0,56	50	1,88
12	PSB120K6	15	0,62	50	2,05
13	PSB130K6	10	0,44	50	2,22

(M) Modular version, combinable 2 ÷ ∞ poles



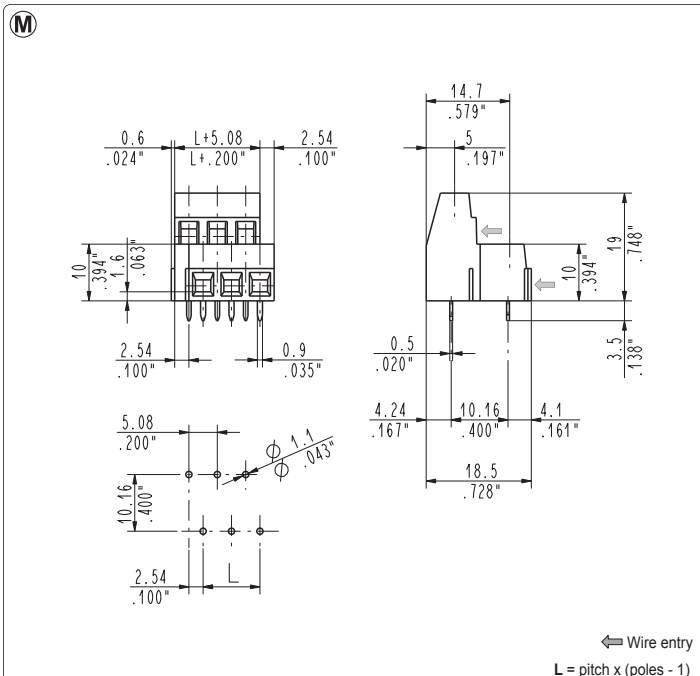
PSB_0D1 1st & 2nd levels modular
5 mm / .197" pitch

Single Mould Terminal Blocks					
Poles	Code	Pcs/pack.	W [kg]*	Pcs/ind.**	W [kg]*
02	PSB020D1	200	0,88	750	3,28
03	PSB030D1	125	0,82	500	3,28



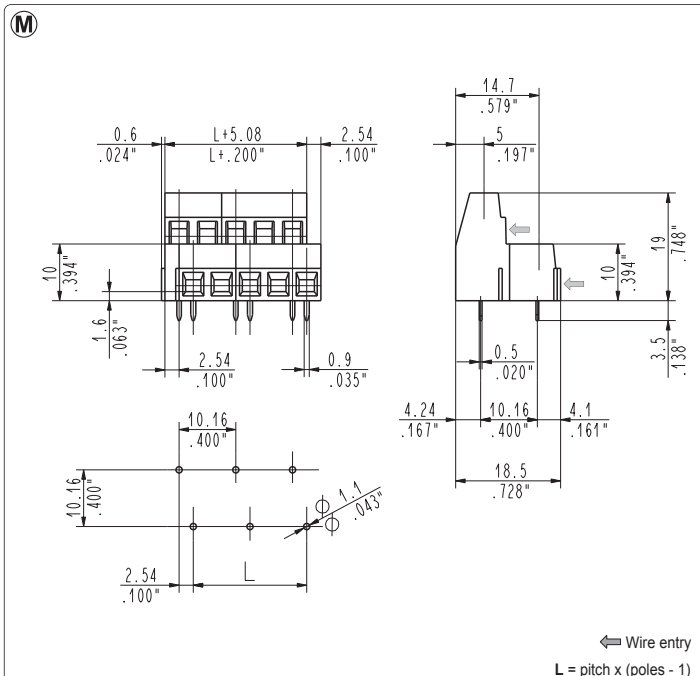
PSB_0D2 1st & 2nd levels modular
10 mm / .394" pitch

Assembled Terminal Blocks					
Poles	Code	Pcs/pack.	W [kg]*	Pcs/ind.**	W [kg]*
01	PSB010D2	200	0,53	750	1,97
02	PSB020D2	125	0,66	750	3,94
03	PSB030D2	80	0,63	500	3,94
04	PSB040D2	60	0,63	500	5,26
05	PSB050D2	45	0,59	250	3,29
06	PSB060D2	35	0,55	250	3,95
07	PSB070D2	25	0,46	150	2,76
08	PSB080D2	25	0,53	150	3,16
09	PSB090D2	20	0,47	100	2,37
10	PSB100D2	20	0,53	100	2,63
11	PSB110D2	20	0,58	100	2,89
12	PSB120D2	20	0,63	100	3,16
13	PSB130D2	10	0,34	100	3,42



PSB_0D5 1st & 2nd levels modular
5.08 mm / .200" pitch

Single Mould Terminal Blocks					
Poles	Code	Pcs/pack.	W [kg]*	Pcs/ind.**	W [kg]*
02	PSB020D5	200	0,88	750	3,28
03	PSB030D5	125	0,82	500	3,28

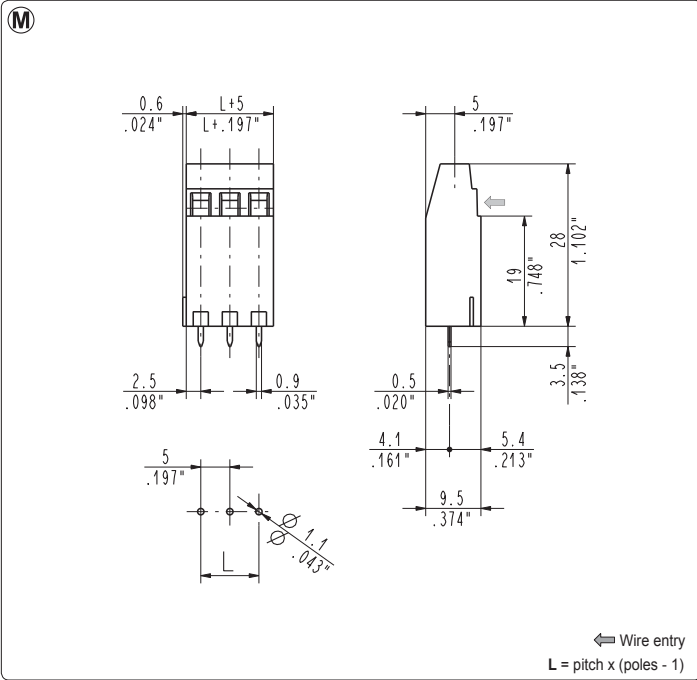


PSB_0D6 1st & 2nd levels modular
10.16 mm / .400" pitch

Assembled Terminal Blocks					
Poles	Code	Pcs/pack.	W [kg]*	Pcs/ind.**	W [kg]*
01	PSB010D6	200	0,53	750	1,97
02	PSB020D6	125	0,66	750	3,94
03	PSB030D6	80	0,63	500	3,94
04	PSB040D6	60	0,63	500	5,26
05	PSB050D6	45	0,59	250	3,29
06	PSB060D6	35	0,55	250	3,95
07	PSB070D6	25	0,46	150	2,76
08	PSB080D6	25	0,53	150	3,16
09	PSB090D6	20	0,47	100	2,37
10	PSB100D6	20	0,53	100	2,63
11	PSB110D6	20	0,58	100	2,89
12	PSB120D6	20	0,63	100	3,16
13	PSB130D6	10	0,34	100	3,42

*W [kg]: approximate weight per box in kg

**Industrial packaging: add "-00000E" at standard code

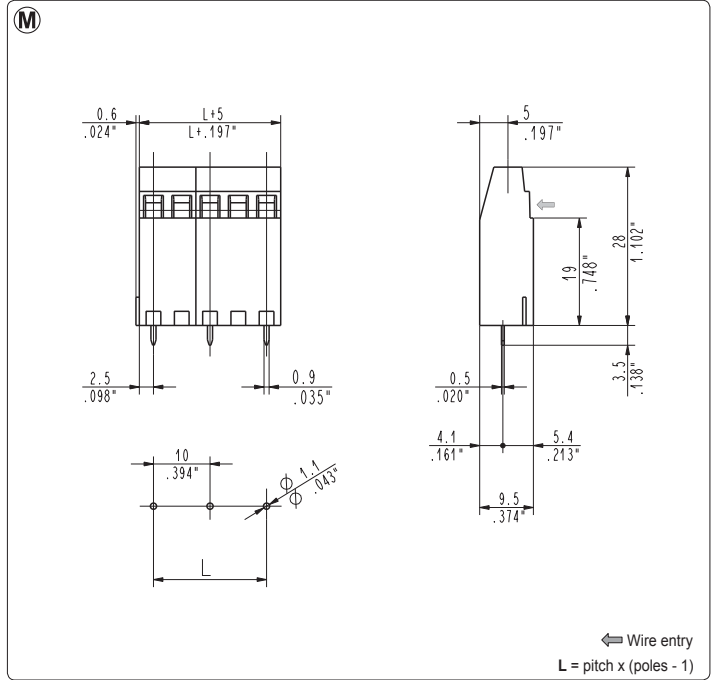


PSB_0H1 high tower modular

5 mm / .197" pitch

Single Mould Terminal Blocks

Poles	Code	Pcs/pack.	W [kg]*	Pcs/ind.**	W [kg]*
02	PSB020H1	250	0,79	1000	3,18
03	PSB030H1	125	0,60	750	3,58

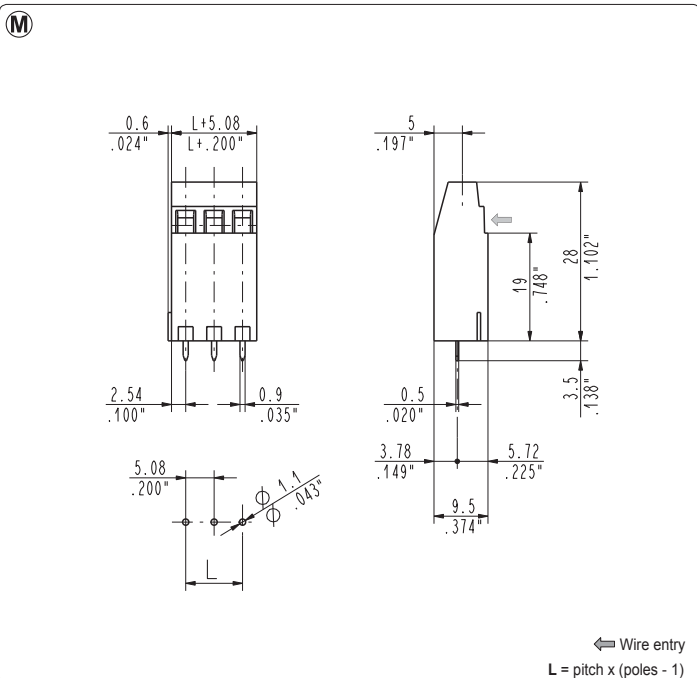


PSB_0H2 high tower modular

10 mm / .394" pitch

Assembled Terminal Blocks

Poles	Code	Pcs/pack.	W [kg]*	Pcs/ind.**	W [kg]*
01	PSB010H2	250	0,49	1000	1,96
02	PSB020H2	125	0,49	750	2,94
03	PSB030H2	110	0,65	750	4,41
04	PSB040H2	80	0,63	750	5,88
05	PSB050H2	60	0,59	500	4,90
06	PSB060H2	45	0,53	500	5,88
07	PSB070H2	35	0,48	250	3,43
08	PSB080H2	35	0,55	250	3,92
09	PSB090H2	30	0,53	150	2,65
10	PSB100H2	25	0,49	150	2,94
11	PSB110H2	25	0,54	100	2,16
12	PSB120H2	25	0,59	100	2,35
13	PSB130H2	15	0,38	100	2,55

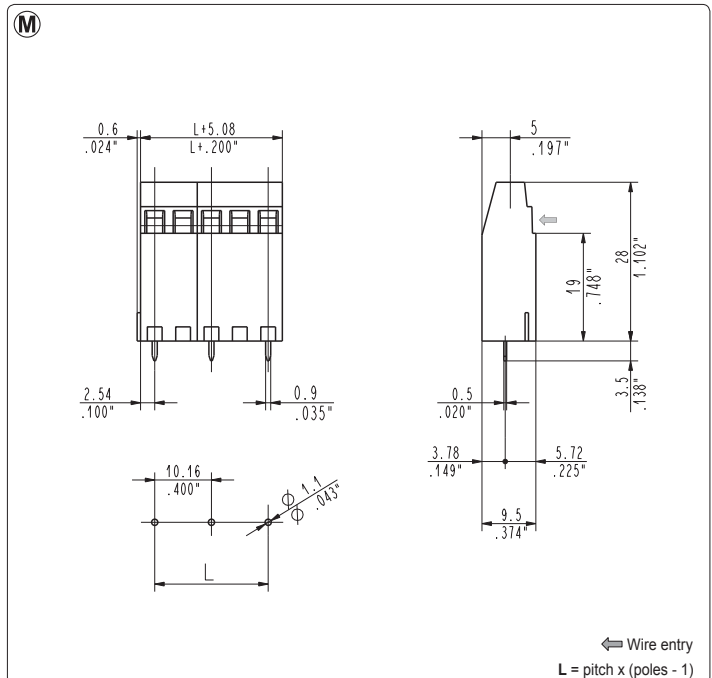


PSB_0H5 high tower modular

5.08 mm / .200" pitch

Single Mould Terminal Blocks

Poles	Code	Pcs/pack.	W [kg]*	Pcs/ind.**	W [kg]*
02	PSB020H5	250	0,79	1000	3,18
03	PSB030H5	125	0,60	750	3,58

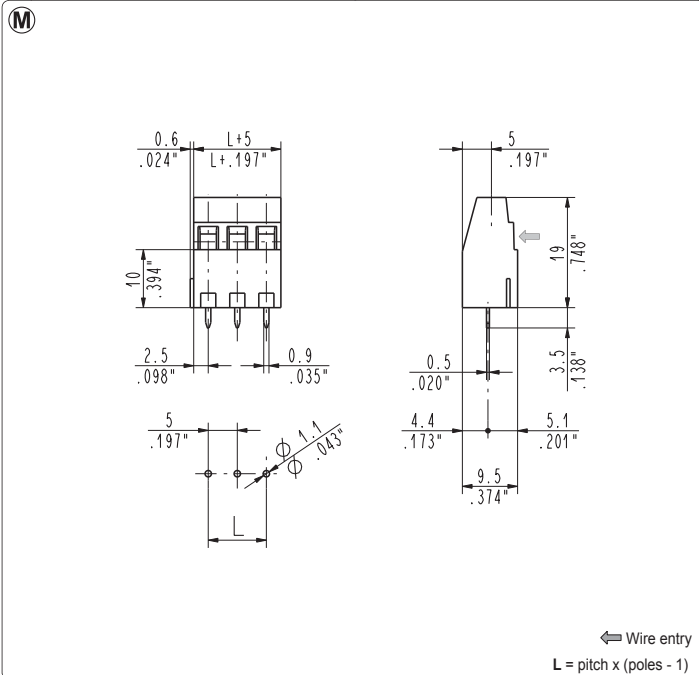


PSB_0H6 high tower modular

10.16 mm / .400" pitch

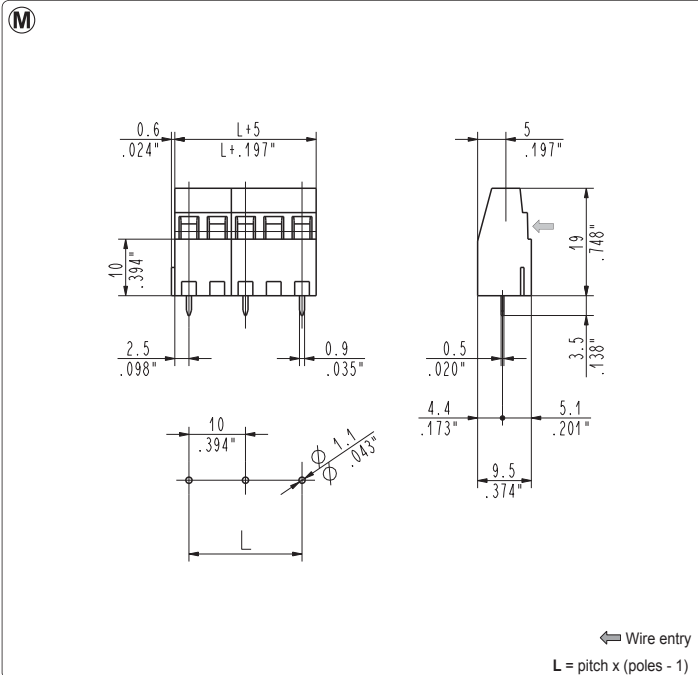
Assembled Terminal Blocks

Poles	Code	Pcs/pack.	W [kg]*	Pcs/ind.**	W [kg]*
01	PSB010H6	250	0,49	1000	1,96
02	PSB020H6	125	0,49	750	2,94
03	PSB030H6	110	0,65	750	4,41
04	PSB040H6	80	0,63	750	5,88
05	PSB050H6	60	0,59	500	4,90
06	PSB060H6	45	0,53	500	5,88
07	PSB070H6	35	0,48	250	3,43
08	PSB080H6	35	0,55	250	3,92
09	PSB090H6	30	0,53	150	2,65
10	PSB100H6	25	0,49	150	2,94
11	PSB110H6	25	0,54	100	2,16
12	PSB120H6	25	0,59	100	2,35
13	PSB130H6	15	0,38	100	2,55



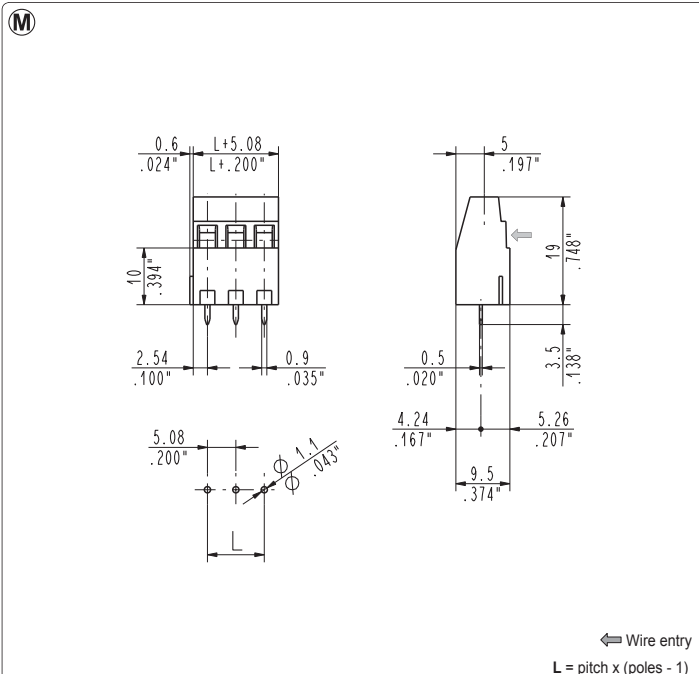
PSB_0M1 medium tower modular
5.00 mm / .197" pitch

Single Mould Terminal Blocks					
Poles	Code	Pcs/pack.	W [kg]*	Pcs/ind.**	W [kg]*
02	PSB020M1	400	0,96	1250	3,13
03	PSB030M1	250	0,90	1000	3,76
04	PSB040M1	190	0,95	750	3,76
05	PSB050M1	165	1,03	750	4,70
06	PSB060M1	140	1,05	750	5,63
07	PSB070M1	120	1,05	750	6,57
08	PSB080M1	95	0,95	500	5,01



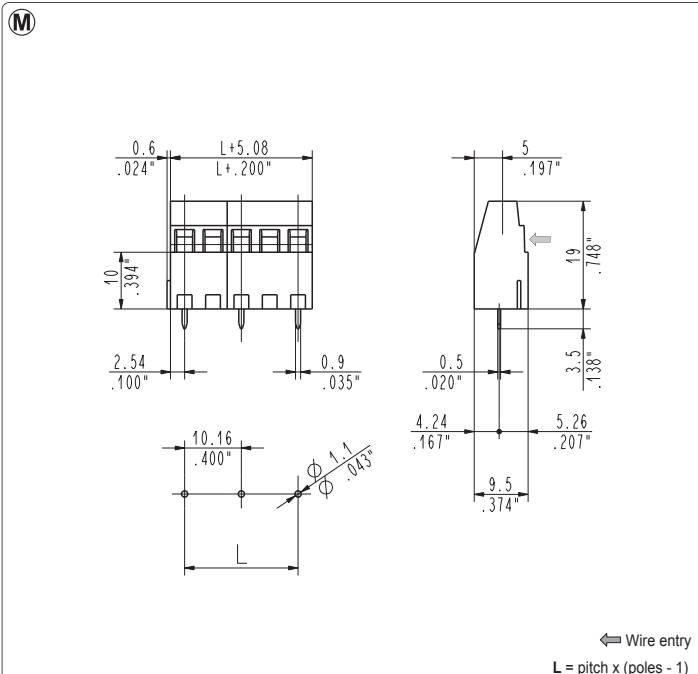
PSB_0M2 medium tower modular
10 mm / .394" pitch

Assembled Terminal Blocks					
Poles	Code	Pcs/pack.	W [kg]*	Pcs/ind.**	W [kg]*
01	PSB010M2	400	0,58	1250	1,83
02	PSB020M2	250	0,73	1000	2,92
03	PSB030M2	165	0,72	750	3,29
04	PSB040M2	120	0,70	750	4,38
05	PSB050M2	95	0,69	500	3,65
06	PSB060M2	70	0,61	500	4,38
07	PSB070M2	50	0,51	250	2,56
08	PSB080M2	50	0,58	250	2,92
09	PSB090M2	45	0,59	150	1,97
10	PSB100M2	30	0,44	150	2,19
11	PSB110M2	30	0,48	100	1,61
12	PSB120M2	30	0,53	100	1,75
13	PSB130M2	25	0,47	100	1,90



PSB_0M5 medium tower modular
5.08 mm / .200" pitch

Single Mould Terminal Blocks					
Poles	Code	Pcs/pack.	W [kg]*	Pcs/ind.**	W [kg]*
02	PSB020M5	400	0,96	1250	3,13
03	PSB030M5	250	0,90	1000	3,76
04	PSB040M5	190	0,95	750	3,76
05	PSB050M5	165	1,03	750	4,70
06	PSB060M5	140	1,05	750	5,63
07	PSB070M5	120	1,05	750	6,57
08	PSB080M5	95	0,95	500	5,01



PSB_0M6 medium tower modular
10.16 mm / .400" pitch

Assembled Terminal Blocks					
Poles	Code	Pcs/pack.	W [kg]*	Pcs/ind.**	W [kg]*
01	PSB010M6	400	0,58	1250	1,83
02	PSB020M6	250	0,73	1000	2,92
03	PSB030M6	165	0,72	750	3,29
04	PSB040M6	120	0,70	750	4,38
05	PSB050M6	95	0,69	500	3,65
06	PSB060M6	70	0,61	500	4,38
07	PSB070M6	50	0,51	250	2,56
08	PSB080M6	50	0,58	250	2,92
09	PSB090M6	45	0,59	150	1,97
10	PSB100M6	30	0,44	150	2,19
11	PSB110M6	30	0,48	100	1,61
12	PSB120M6	30	0,53	100	1,75
13	PSB130M6	25	0,47	100	1,90

*W [kg]: approximate weight per box in kg

**Industrial packaging: add "-00000E" at standard code

