



GREEN ELECTRONICS



CHF

Terminal Blocks and Connectors for Printed Circuit Boards



ISO
9001



ISO
14001



BS OHSAS
18001:2007



SAUP[®]
ELECTRONIC CONNECTORS

Características funcionales



Tipo de capacidad:

baja



Color estandar:

verde



Dimensioni:

*11.65 x 20.75 mm
(.459 x .817 in)*



Máxima sección de cable homologada:

rígido: 1.5 mm² (IMQ); 16 AWG (UL)

flexible: 1.5 mm² (VDE); 16 AWG (UL)

Apertura del cajetín:

2.4 x 1.95 mm (.094 x .076 in)



Versiones:

modular (CHF),

apilable (CLMH)



Numero máximo de polos

en cuerpos monolíticos:

de 2 hasta 12



Pasos:

metricos 3.5 mm, 7 mm

(.138 in, .275 in)



Soldable a temperatura hasta

270°C / 518°F



RoHS
2002/95/EC

0
10
20
30
mm
1/2
1
in



new

Paso 3.5 mm
CHF modular



new

Paso 7 mm
Modular



new

S 270°C

Paso 3.5 mm
CLMH apilable



new

S 270°C

Paso 7 mm
CLMH apilable



new

S 270°C

paso 3.5 mm
CLMH de base ancha apilable

Breve descripción

El conector hembra serie **CHF**, conetido al conector macho **CLMH**, junta tamaños reducidos a una amplia capacidad de conexión, permitiendo el cableado de cables hasta 1.5mm² (14 AWG) y una capacidad de corriente igual de 4A aprobados.

Está disponible en pasos metricos en 3.5mm (.138 in) y 7 mm (.275 in) en la versión modular.

Hay la posibilidad de componer los conectores bases modulares para obtener cualquier numero de polos sin perder el paso; disfrutando esta

peculiaridad se puede gestionar un almacenaje minimo de conectores bases.

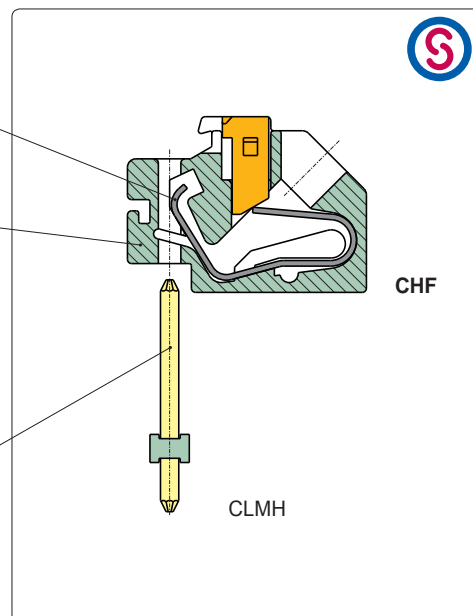
Los embalajes como Kit permiten una simplificación de la gestión del producto, del almacen y del montaje, por que con un codigo sólo se reciben más versiones, se reducen de manera significativa los part-number e se reducen los riesgos de error.

Características de los Componentes

Muelle de ajuste en acero estañado, sin plomo.

Cuerpo plástico en poliamida PA 6.6
 Color estándar: VERDE.
 Autoextinción en clase V0 según UL94.
 Resistente a los disolventes clorados
 exentos de fósforo, dioxina y
 halógenos perjudiciales para la Salud

Pin en aleación de cobre estañado,
 fácilmente soldable, sin plomo.



Características mecánicas

Fuerza de introducción por polo	max 2.5 N (max 22.1 lbf)
Fuerza de extracción por polo	min 4.5 N (min 39.8 lbf)
Longitud a desaislar	8.5 ÷ 10 mm (.335 ÷ .394 in)
Intervalo de temperatura de utilización	-40 °C ÷ +110 °C (-40 °F ÷ +230 °F)
Categoría climática	40/110/21 según EN 60068-1

Características eléctricas*

Sección de cable rígido	0.5 ÷ 1.5 mm ² (CE)* 20÷16 AWG (UL)*
Sección de cable flexible	0.5 ÷ 1.5 mm ² (CE)* 20÷16 AWG (UL)*
Tensión nominal, pasos 3.5 mm (.138 in) y 3.81 mm (.150 in)	320 V (overvoltage cat./pollution deg. II/2)*
Tensión nominal, pasos 7 mm (.276 in) y 7.62 mm (.300 in)	1000 V (overvoltage cat./pollution deg. II/2)*
Corriente nominal	4 A (CE)*
Resistencia de contacto	<15 mΩ
Resistencia de aislamiento	>10 ⁹ Ω (500V DC)

*Todos los datos de arriba son los más altos entre los homologados.
 V voltaje, I valores de corriente y apriete están ligados a las normas que tienen que aplicarse al producto y a su uso.

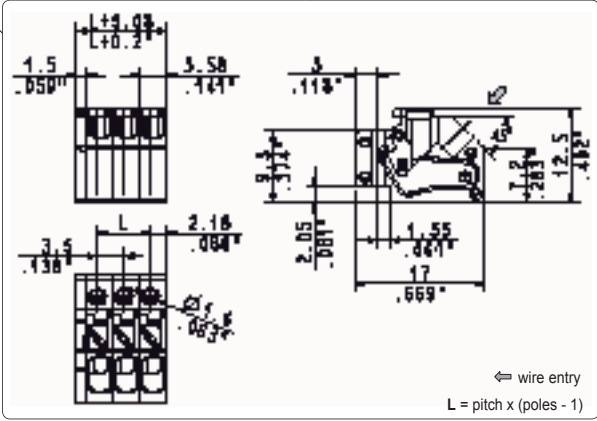
Homologaciones



CE: 320 V - T 110 - 4 A - 1.5 mm² por paso 3.5 mm
 1000 V - T 110 - 4 A - 1.5 mm² por paso 7 mm

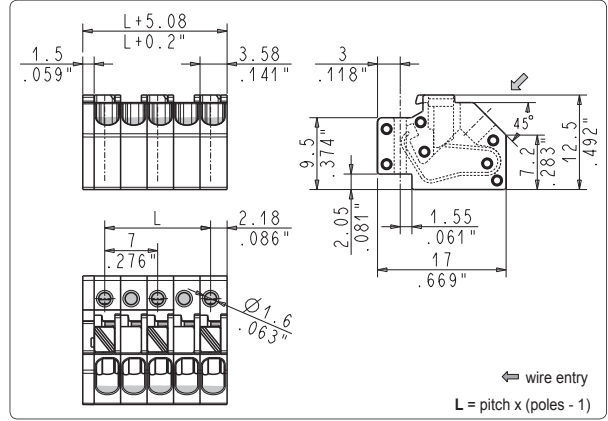


UL: 150 V - 2 A - 20÷16 AWG por Pasos 3.5 mm y 7 mm
 file E167473 Los valores de aplicación para equipo final tienen que ser según las normas UL y a éste aplicables.



CHF_008 45°, modular female

3.5 mm / .138" pitch					
Poles	Code	Pcs/pack.	W [kg]*	Pcs/Ind.**	W [kg]*
02	CHF02008	400	0,63	1600	2,53
03	CHF03008	400	0,88	1600	3,54
04	CHF04008	300	0,85	1200	3,41
05	CHF05008	300	1,04	1200	4,17
06	CHF06008	200	0,82	800	3,29
07	CHF07008	200	0,95	800	3,79
08	CHF08008	200	1,07	800	4,30



CHF_009 45°, modular female

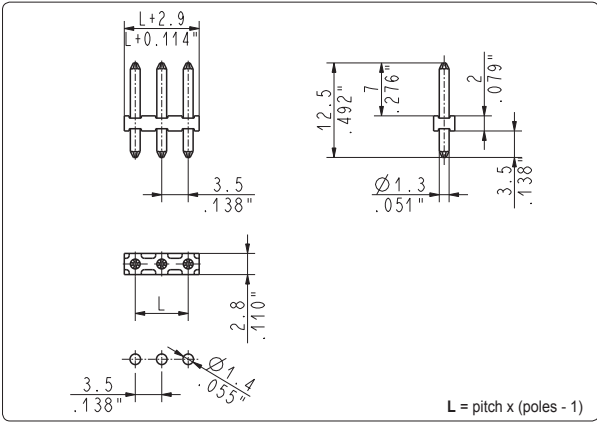
7 mm / .276" pitch					
Poles	Code	Pcs/pack.	W [kg]*	Pcs/Ind.**	W [kg]*
02	CHF02009	400	0,95	1600	3,79
03	CHF03009	300	1,02	1200	4,08
04	CHF04009	200	0,88	800	3,54

example of application



*W [kg]: approximate weight per box in kg

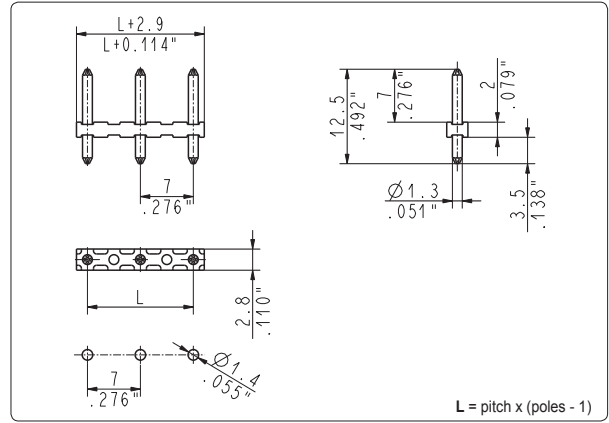
**Industrial packaging: add "-00000E" at standard code



L = pitch x (poles - 1)

CLMH_0A8 straight, side stackable male

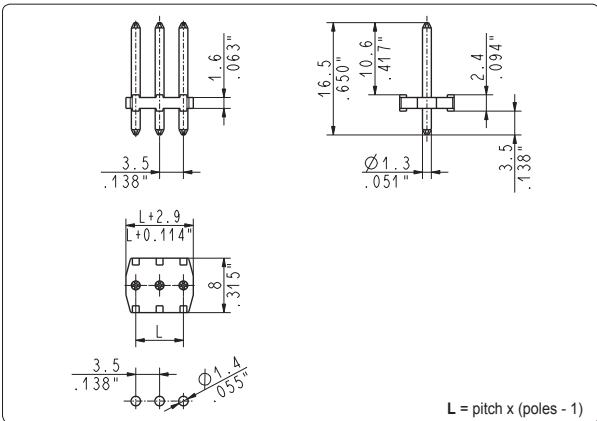
3.5 mm / .138" pitch					
Poles	Code	Pcs/pack.	W [kg]*	Pcs/Ind.**	W [kg]*
02	CLMH020A8	400	0,13	1600	0,51
03	CLMH030A8	400	0,19	1600	0,77
04	CLMH040A8	300	0,19	1200	0,77



L = pitch x (poles - 1)

CLMH_0A9 straight, side stackable male

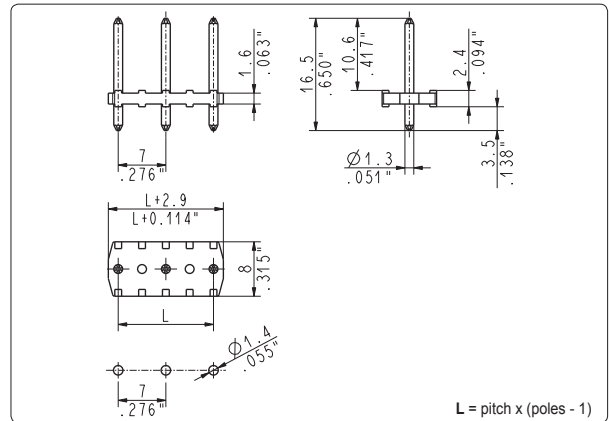
7 mm / .276" pitch					
Poles	Code	Pcs/pack.	W [kg]*	Pcs/Ind.**	W [kg]*
02	CLMH020A9	400	0,14	1600	0,58



L = pitch x (poles - 1)

CLMH_0L8 straight, side stackable with large base

3.5 mm / .138" pitch					
Poles	Code	Pcs/pack.	W [kg]*	Pcs/Ind.**	W [kg]*
02	CLMH020L8	400	0,20	1600	0,78
03	CLMH030L8	400	0,29	1600	1,18
04	CLMH040L8	300	0,29	1200	1,18
05	CLMH050L8	300	0,37	1200	1,47
06	CLMH060L8	200	0,29	800	1,18
07	CLMH070L8	200	0,34	800	1,37



L = pitch x (poles - 1)

CLMH_0L9 straight, side stackable with large base

7 mm / .276" pitch					
Poles	Code	Pcs/pack.	W [kg]*	Pcs/Ind.**	W [kg]*
02	CLMH020L9	400	0,22	1600	0,90
03	CLMH030L9	300	0,25	1200	1,01
04	CLMH040L9	200	0,22	800	0,90