



GREEN ELECTRONICS



**CIF**

Terminal Blocks and Connectors for Printed Circuit Boards



ISO  
9001



ISO  
14001



BS OHSAS  
18001:2007



**SAURO<sup>®</sup>**  
ELECTRONIC CONNECTORS

### Características funcionales



**Tipo de capacidad:**  
media



**Color estandar:**  
verde



**Dimensiones:**  
18.4 x 15.5 mm (.724 x .610 in)



**Máxima sección de cable homologada:**  
rígido: 2.5 mm<sup>2</sup> (VDE); 12 AWG (UL)  
flexible: 2.5 mm<sup>2</sup> (VDE); 12 AWG (UL)

**Apertura del cajetín:**

2.5 x 2.4 mm (.098 x .094 in)



**Versiónes:**

apilable,  
modular,



con tornillos de bloqueo

**Numero máximo de polos  
en cuerpos monolíticos:**

de 2 hasta 25 (modular e apilable)

de 2 hasta 24 (con tornillos de bloqueo)

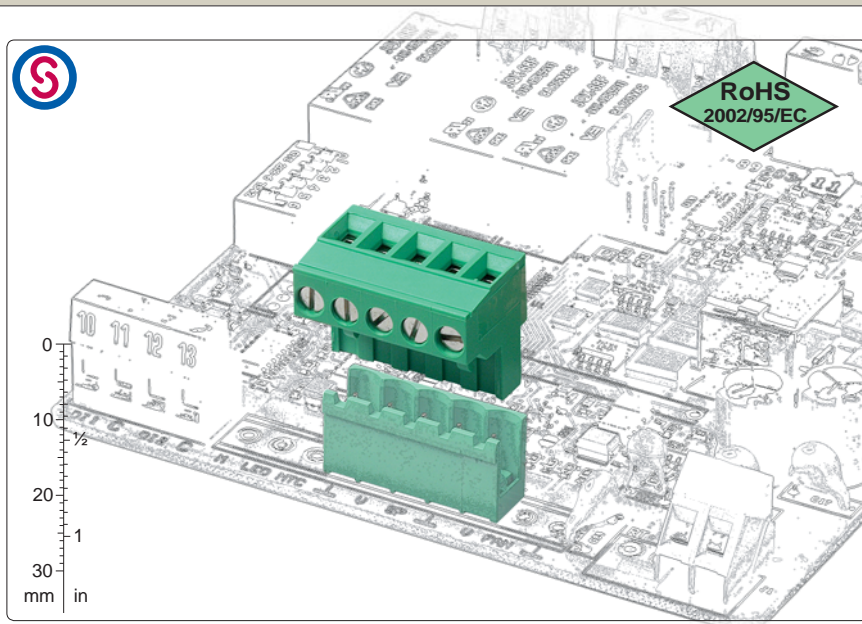


**Pasos:**

metricos 5 mm, 7.5 mm, 10 mm  
(.197 in, .295 in, .394 in)



pulgados 5.08 mm, 7.62 mm, 10.16 mm  
(.200 in, .300 in, .400 in)



paso 5/5.08 mm  
de 2 hasta 25 polos  
modular



paso 7.5/7.62 mm  
de 2 hasta 12 polos  
apilable



de 2 hasta 24 polos  
con tornillos de bloqueo  
apilable



de 2 hasta 9 polos  
BSC para cajetín de carril



CIF-LC1  
lengueta di codificación

### Breve descripción

El conector hembra serie **CIF** permite el cableado de cables hasta 2.5mm<sup>2</sup> (12 AWG) y en consecuencia un caudal de corriente que llega hasta los **16A homologados**.

Está disponible con pasos metricos de 5 mm (.197 in), de 7.5 mm (.295 in) y de 10 mm (.394 in) y en decimo de pulgada de 5.08 mm (.200 in), de 7.62 mm (.300 in) y de 10.16 mm (.400 in), con cuerpos monolíticos desde 2 hasta 25 vias, en las versiones apilables, modulares o con tornillos de bloqueo.

El conector Serie CIF para circuitos impresos está caracterizado por un perfil asimétrico que previene errores de conexión con el relativo conector macho CIM, CPM o CRM soldado en la placa o CGM volante.

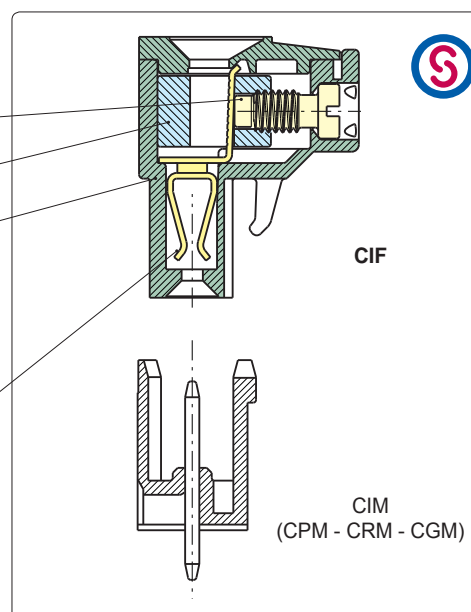
Un sucesivo grado de seguridad en la conexión puede ser obtenido con la utilización de lenguetas y piezas de codificación CIF-LC1 y CIM-SC1 (pag. 20-21), o cuñas de polarización COF-SP1 (pag. 18-19).

Es posible apilar o componer a los conectores bases modulares para obtener cualquier numero de vias sin perder a el paso; explotando esta peculiaridad es posible gestionar un almacenaje minimo de conectores bases.

Los empaquetados Kit permiten una simplificación de la gestión del producto, del almacen y del ensamblaje, porque con un sólo codigo se reciben más versiones, se reducen de mucho a los part-numbers y se reducen los riesgos de error.

## Características de los componentes

- Tornillo M3 en aleación de cobre niquelado.
- Cajetín en aleación de cobre niquelado.
- Cuerpo plástico en poliamida PA 6.6  
Color estándar: VERDE.  
Autoextinción en clase V0 según UL94.  
Resistente a los disolventes clorados  
exentos de fósforo, dioxina y  
halógenos perjudiciales para la salud
- Muelle de contacto en aleación de cobre estañado, sin plomo.



## Características mecánicas

Fuerza de introducción por polo	max 3 N (.674 lbf)
Fuerza de extracción por polo	min 1,5 N (.337 lbf)
Par de apriete recomendado	0.5/0.6 Nm (4.42/5.30 lbf*in)
Longitud a desaislar	6 ÷ 7.5 mm (.24 ÷ .30 in)
Intervalo de temperatura de utilización	-40 °C ÷ +110 °C (-40 °F ÷ +230 °F)
Categoría climática	40/110/21 según EN 60068-1

## Características eléctricas\*

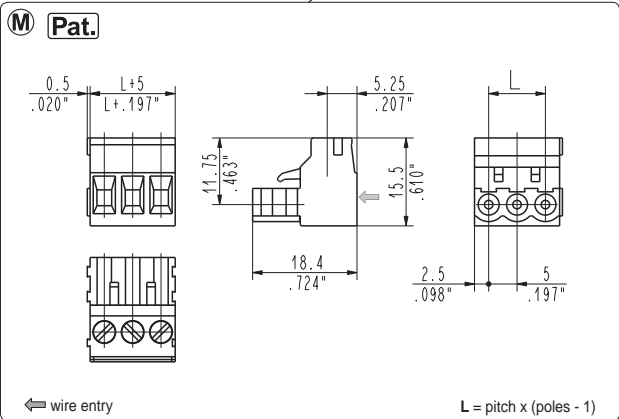
Sección de cable rígido	0.05 ÷ 2.5 mm <sup>2</sup> (VDE, IMQ)* 30÷12 AWG (UL)*
Sección de cable flexible	0.05 ÷ 2.5 mm <sup>2</sup> (VDE, IMQ)* 30÷12 AWG (UL)*
Tensión nominal, pasos 5 mm (.197 in) y 5.08 mm (.200 in)	320 V (IMQ)*
Tensión nominal, pasos 7.5 mm (.295 in) y 7.62 mm (.300 in)	500 V (IMQ)*
Tensión nominal, pasos 10 mm (.394 in) y 10.16 mm (.400 in)	800 V (IMQ)*
Corriente nominal	16 A (IMQ)*
Resistencia de contacto	<15 mΩ
Resistencia de aislamiento	>10 <sup>9</sup> Ω (500V DC)

\*Todos los datos de arriba son los más altos entre los homologados.

V voltaje, I valores de corriente y apriete estan liados a las normas que tienen que aplicarse al producto y a su uso.

## Homologaciones

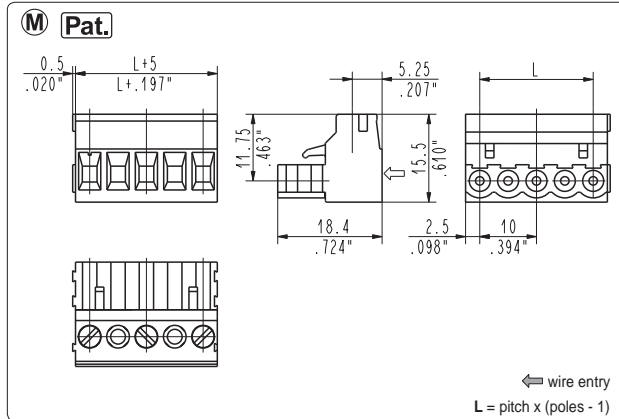
IEC-EN	IEC:	por pasos 5 mm y 5.08 mm:	200 V - 16 A - 2.5 mm <sup>2</sup> - T110 - 4kV - 3 / 320 V - 16 A - 2.5 mm <sup>2</sup> - T110 - 4kV - 2
	EN 61984	por pasos 7.5 mm y 7.62 mm:	320 V - 16 A - 2.5 mm <sup>2</sup> - T110 - 6kV - 3 / 500 V - 16 A - 2.5 mm <sup>2</sup> - T110 - 6kV - 2
		por pasos 10 mm y 10.16 mm:	500 V - 16 A - 2.5 mm <sup>2</sup> - T110 - 8kV - 3 / 800 V - 16 A - 2.5 mm <sup>2</sup> - T110 - 8kV - 2
UL	UL:	300 V - 15 A - 30÷12 AWG - 7 lbf-in por pasos 5 mm, 5.08 mm, 7.5 mm y 7.62 mm	
	File E167473	600 V - 15 A - 30÷12 AWG - 7 lbf-in por pasos 10 mm y 10.16 mm	
		Los valores de aplicación para equipo final tienen que ser según las normas UL y a éste aplicables.	
VDE	VDE:	por pasos 5 mm y 5.08 mm:	250 V - 16 A - 2.5 mm <sup>2</sup> - T110 - 2,5kV - 2
	File n. 40027448	por pasos 7.5 mm y 7.62 mm:	500 V - 16 A - 2.5 mm <sup>2</sup> - T110 - 4kV - 2
		por pasos 10 mm y 10.16 mm:	750 V - 16 A - 2.5 mm <sup>2</sup> - T110 - 6kV - 2
IMQ	IMQ:	por pasos 5 mm y 5.08 mm:	200 V - 16 A - 2.5 mm <sup>2</sup> - T110 - 4kV - 3 / 320 V - 16 A - 2.5 mm <sup>2</sup> - T110 - 4kV - 2
	File n. EM672	por pasos 7.5 mm y 7.62 mm:	320 V - 16 A - 2.5 mm <sup>2</sup> - T110 - 6kV - 3 / 500 V - 16 A - 2.5 mm <sup>2</sup> - T110 - 6kV - 2
		por pasos 10 mm y 10.16 mm:	500 V - 16 A - 2.5 mm <sup>2</sup> - T110 - 8kV - 3 / 800 V - 16 A - 2.5 mm <sup>2</sup> - T110 - 8kV - 2



**CIF\_0M1** modular female

5 mm / .197" pitch

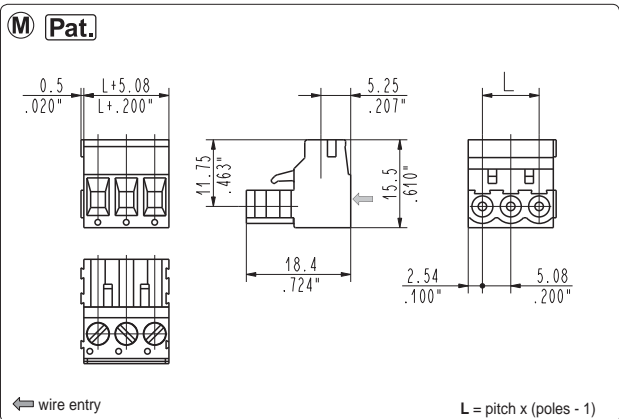
Poles	Code	Pcs/pack.	W [kg]*	Pcs/Ind.**	W [kg]*
02	CIF020M1	500	2,08	1500	6,24
03	CIF030M1	400	2,50	1000	6,24
04	CIF040M1	300	2,50	750	6,24
05	CIF050M1	250	2,60	750	7,80
06	CIF060M1	200	2,50	1000	12,48
07	CIF070M1	175	2,55	1000	14,56
08	CIF080M1	150	2,50	1000	16,64
09	CIF090M1	125	2,34	1000	18,72
10	CIF100M1	100	2,08	500	10,40
11	CIF110M1	100	2,29	500	11,44
12	CIF120M1	75	1,87	500	12,48
13	CIF130M1	75	2,03	500	13,52
14	CIF140M1	75	2,18	500	14,56
15	CIF150M1	75	2,34	500	15,60
16	CIF160M1	75	2,50	500	16,64
17	CIF170M1	50	1,77	500	17,68
18	CIF180M1	50	1,87	250	9,36
19	CIF190M1	50	1,98	250	9,88
20	CIF200M1	50	2,08	250	10,40
21	CIF210M1	50	2,18	250	10,92
22	CIF220M1	50	2,29	250	11,44
23	CIF230M1	50	2,39	250	11,96
24	CIF240M1	50	2,50	250	12,48
25	CIF250M1	50	2,60	250	13,00



**CIF\_0M2** modular female

10 mm / .394" pitch

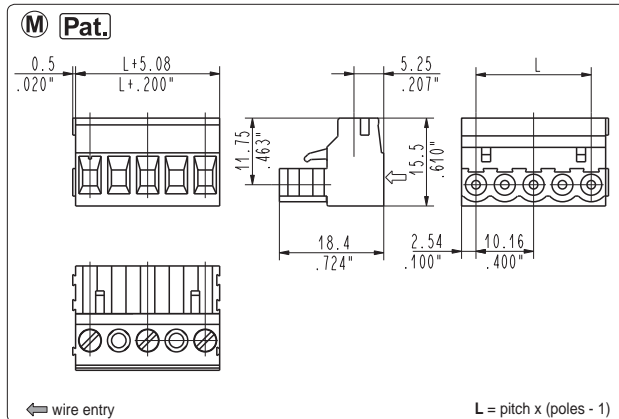
Poles	Code	Pcs/pack.	W [kg]*	Pcs/Ind.**	W [kg]*
01	CIF010M2	500	1,18	1000	2,35
02	CIF020M2	400	0,28	750	3,53
03	CIF030M2	250	0,28	500	3,53
04	CIF040M2	175	1,76	1000	9,40
05	CIF050M2	125	1,47	500	5,88
06	CIF060M2	100	1,41	500	7,05
07	CIF070M2	75	1,23	500	8,23
08	CIF080M2	75	1,41	500	9,40
09	CIF090M2	50	1,06	500	10,58
10	CIF100M2	50	1,18	250	5,88
11	CIF110M2	50	1,29	250	6,46
12	CIF120M2	50	1,41	250	7,05
13	CIF130M2	50	1,53	250	7,64



**CIF\_0M5** modular female

5.08 mm / .200" pitch

Poles	Code	Pcs/pack.	W [kg]*	Pcs/Ind.**	W [kg]*
02	CIF020M5	500	2,08	1500	6,24
03	CIF030M5	400	2,50	1000	6,24
04	CIF040M5	300	2,50	750	6,24
05	CIF050M5	250	2,60	750	7,80
06	CIF060M5	200	2,50	1000	12,48
07	CIF070M5	175	2,55	1000	14,56
08	CIF080M5	150	2,50	1000	16,64
09	CIF090M5	125	2,34	1000	18,72
10	CIF100M5	100	2,08	500	10,40
11	CIF110M5	100	2,29	500	11,44
12	CIF120M5	75	1,87	500	12,48
13	CIF130M5	75	2,03	500	13,52
14	CIF140M5	75	2,18	500	14,56
15	CIF150M5	75	2,34	500	15,60
16	CIF160M5	75	2,50	500	16,64
17	CIF170M5	50	1,77	500	17,68
18	CIF180M5	50	1,87	250	9,36
19	CIF190M5	50	1,98	250	9,88
20	CIF200M5	50	2,08	250	10,40
21	CIF210M5	50	2,18	250	10,92
22	CIF220M5	50	2,29	250	11,44
23	CIF230M5	50	2,39	250	11,96
24	CIF240M5	50	2,50	250	12,48
25	CIF250M5	50	2,60	250	13,00



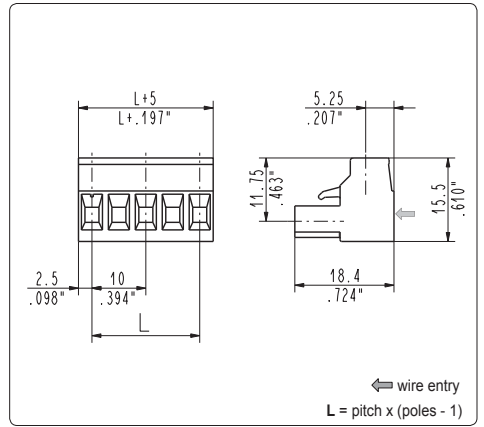
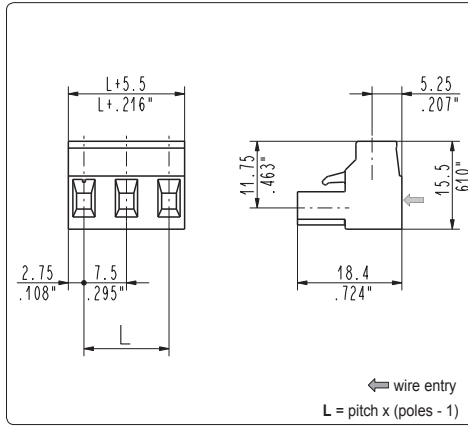
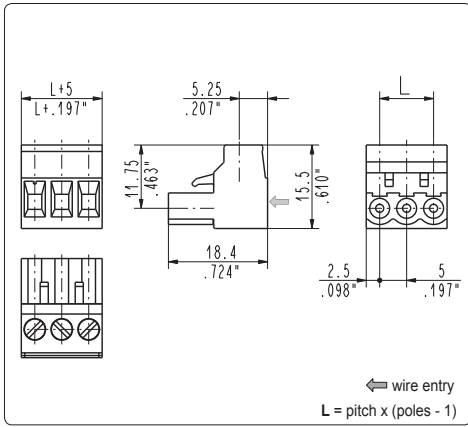
**CIF\_0M6** modular female

10.16 mm / .400" pitch

Poles	Code	Pcs/pack.	W [kg]*	Pcs/Ind.**	W [kg]*
01	CIF010M6	500	1,18	1000	2,35
02	CIF020M6	400	0,28	750	3,53
03	CIF030M6	250	0,56	500	3,53
04	CIF040M6	175	1,76	1000	9,40
05	CIF050M6	125	1,47	500	5,88
06	CIF060M6	100	1,41	500	7,05
07	CIF070M6	75	1,23	500	8,23
08	CIF080M6	75	1,41	500	9,40
09	CIF090M6	50	1,06	500	10,58
10	CIF100M6	50	1,18	250	5,88
11	CIF110M6	50	1,29	250	6,46
12	CIF120M6	50	1,41	250	7,05
13	CIF130M6	50	1,53	250	7,64

\*W [kg]: approximate weight per box in kg

\*\*Industrial packaging: add "-00000E" at standard code



**CIF\_001 side stackable female**

**5 mm / .197" pitch**

Poles	Code	Pcs/pack.	W [kg]*	Pcs/Ind.**	W [kg]*
02	CIF02001	500	2,08	1500	6,24
03	CIF03001	400	2,50	1000	6,24
04	CIF04001	300	2,50	750	6,24
05	CIF05001	250	2,60	750	7,80
06	CIF06001	200	2,50	500	6,24
07	CIF07001	175	2,55	500	7,28
08	CIF08001	150	2,50	500	8,32
09	CIF09001	125	2,34	250	4,68
10	CIF10001	100	2,08	250	5,20
11	CIF11001	100	2,29	250	5,72
12	CIF12001	75	1,87	250	6,24
13	CIF13001	75	2,03	250	6,76
14	CIF14001	75	2,18	250	7,28
15	CIF15001	75	2,34	250	7,80
16	CIF16001	75	2,50	250	8,32
17	CIF17001	50	1,77	250	8,84
18	CIF18001	50	1,87	250	9,36
19	CIF19001	50	1,98	125	4,94
20	CIF20001	50	2,08	125	5,20
21	CIF21001	50	2,18	125	5,46
22	CIF22001	50	2,29	125	5,72
23	CIF23001	50	2,39	125	5,98
24	CIF24001	50	2,50	125	6,24
25	CIF25001	50	2,60	125	6,50

**CIF\_003 side stackable female**

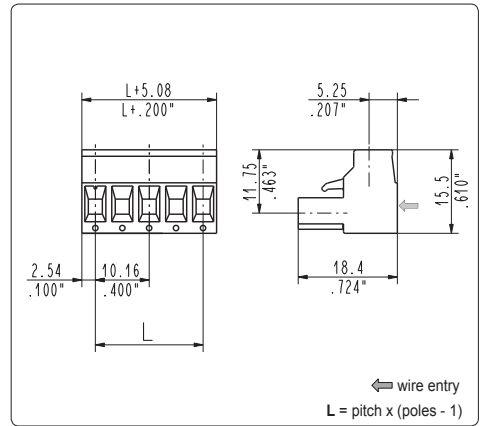
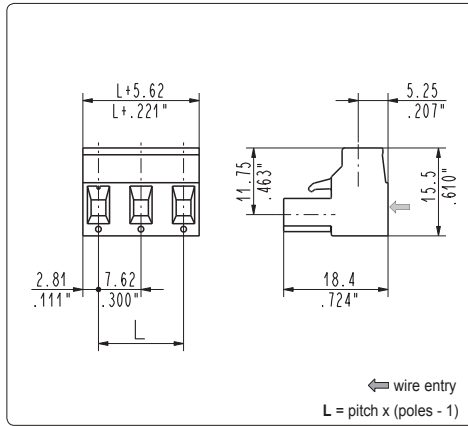
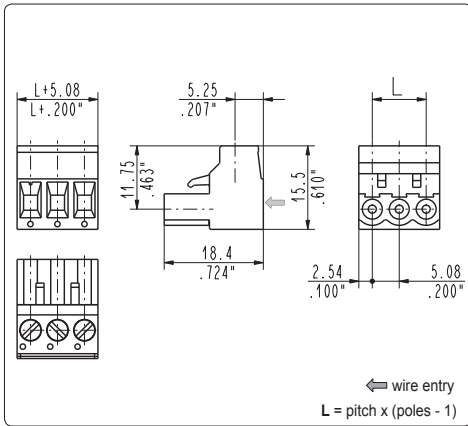
**7.5 mm / .295" pitch**

Poles	Code	Pcs/pack.	W [kg]*	Pcs/Ind.**	W [kg]*
02	CIF02003	400	1,83	1000	4,58
03	CIF03003	250	1,72	1000	6,87
04	CIF04003	200	1,83	500	4,58
05	CIF05003	150	1,72	500	5,73
06	CIF06003	125	1,72	250	3,44
07	CIF07003	100	1,60	250	4,01
08	CIF08003	75	1,37	250	4,58
09	CIF09003	75	1,55	250	5,15
10	CIF10003	75	1,72	250	5,73
11	CIF11003	50	1,26	250	6,30
12	CIF12003	50	1,37	250	6,87

**CIF\_002 side stackable female**

**10 mm / .394" pitch**

Poles	Code	Pcs/pack.	W [kg]*	Pcs/Ind.**	W [kg]*
02	CIF02002	400	2,06	1000	5,16
03	CIF03002	250	1,94	750	5,81
04	CIF04002	175	1,81	500	5,16
05	CIF05002	125	1,61	250	3,23
06	CIF06002	100	1,55	250	3,87
07	CIF07002	75	1,35	250	4,52
08	CIF08002	75	1,55	250	5,16
09	CIF09002	50	1,16	250	5,81
10	CIF10002	50	1,29	250	6,45
11	CIF11002	50	1,42	250	7,01
12	CIF12002	50	1,55	250	7,74
13	CIF13002	50	1,68	250	8,39



**CIF\_005 side stackable female**

**5.08 mm / .200" pitch**

Poles	Code	Pcs/pack.	W [kg]*	Pcs/Ind.**	W [kg]*
02	CIF02005	500	2,08	1500	6,24
03	CIF03005	400	2,50	1000	6,24
04	CIF04005	300	2,50	750	6,24
05	CIF05005	250	2,60	750	7,80
06	CIF06005	200	2,50	500	6,24
07	CIF07005	175	2,55	500	7,28
08	CIF08005	150	2,50	500	8,32
09	CIF09005	125	2,34	250	4,68
10	CIF10005	100	2,08	250	5,20
11	CIF11005	100	2,29	250	5,72
12	CIF12005	75	1,87	250	6,24
13	CIF13005	75	2,03	250	6,76
14	CIF14005	75	2,18	250	7,28
15	CIF15005	75	2,34	250	7,80
16	CIF16005	75	2,50	250	8,32
17	CIF17005	50	1,77	250	8,84
18	CIF18005	50	1,87	250	9,36
19	CIF19005	50	1,98	125	4,94
20	CIF20005	50	2,08	125	5,20
21	CIF21005	50	2,18	125	5,46
22	CIF22005	50	2,29	125	5,72
23	CIF23005	50	2,39	125	5,98
24	CIF24005	50	2,50	125	6,24
25	CIF25005	50	2,60	125	6,50

**CIF\_007 side stackable female**

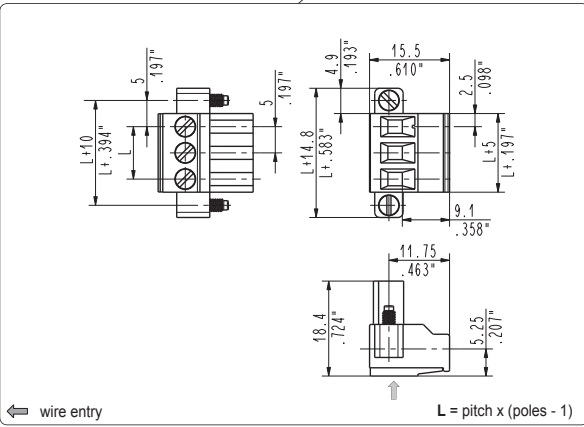
**7.62 mm / .300" pitch**

Poles	Code	Pcs/pack.	W [kg]*	Pcs/Ind.**	W [kg]*
02	CIF02007	400	1,91	1000	4,78
03	CIF03007	250	1,79	1000	7,17
04	CIF04007	200	1,91	500	4,78
05	CIF05007	150	1,79	500	5,98
06	CIF06007	125	1,79	250	3,59
07	CIF07007	100	1,67	250	4,18
08	CIF08007	75	1,43	250	4,78
09	CIF09007	75	1,61	250	5,38
10	CIF10007	75	1,79	250	5,98
11	CIF11007	50	1,31	250	6,57
12	CIF12007	50	1,43	250	7,17

**CIF\_006 side stackable female**

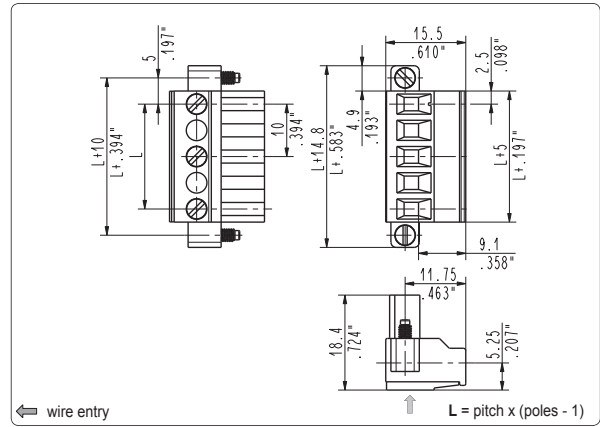
**10.16 mm / .400" pitch**

Poles	Code	Pcs/pack.	W [kg]*	Pcs/Ind.**	W [kg]*
02	CIF02006	400	2,06	1000	5,16
03	CIF03006	250	1,94	750	5,81
04	CIF04006	175	1,81	500	5,16
05	CIF05006	125	1,61	250	3,23
06	CIF06006	100	1,55	250	3,87
07	CIF07006	75	1,35	250	4,52
08	CIF08006	75	1,55	250	5,16
09	CIF09006	50	1,16	250	5,81
10	CIF10006	50	1,29	250	6,45
11	CIF11006	50	1,42	250	7,01
12	CIF12006	50	1,55	250	7,74
13	CIF13006	50	1,68	250	8,39



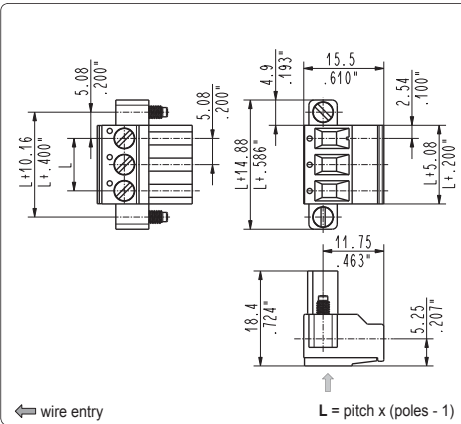
**CIF\_0V1** locking screw flanges, female

5 mm / .197" pitch					
Poles	Code	Pcs/pack.	W [kg]*	Pcs/Ind.**	W [kg]*
02	CIF020V1	300	1,49	1000	4,96
03	CIF030V1	250	1,76	750	5,28
04	CIF040V1	200	1,82	500	4,56
05	CIF050V1	175	1,96	500	5,60
06	CIF060V1	150	1,99	500	6,64
07	CIF070V1	125	1,92	250	3,84
08	CIF080V1	100	1,74	250	4,36
09	CIF090V1	100	1,95	250	4,88
10	CIF100V1	75	1,62	250	5,40
11	CIF110V1	75	1,78	250	5,92
12	CIF120V1	75	1,93	250	6,44
13	CIF130V1	75	2,09	250	6,96
14	CIF140V1	75	2,24	250	7,48
15	CIF150V1	50	1,60	125	4,00
16	CIF160V1	50	1,70	125	4,26
17	CIF170V1	50	1,81	125	4,52
18	CIF180V1	50	1,91	125	4,78
19	CIF190V1	50	2,02	125	5,04
20	CIF200V1	50	2,12	125	5,30
21	CIF210V1	50	2,22	125	5,56
22	CIF220V1	50	2,33	125	5,82
23	CIF230V1	50	2,43	125	6,08
24	CIF240V1	50	2,54	125	6,34



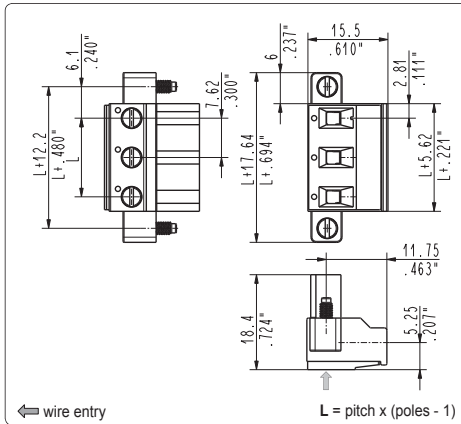
**CIF\_0V2** locking screw flanges, female

10 mm / .394" pitch					
Poles	Code	Pcs/pack.	W [kg]*	Pcs/Ind.**	W [kg]*
02	CIF020V2	250	0,96	750	2,88
03	CIF030V2	175	0,94	500	2,68
04	CIF040V2	125	0,86	250	1,72
05	CIF050V2	100	0,84	250	2,10
06	CIF060V2	75	0,74	250	2,48
07	CIF070V2	75	0,86	250	2,86
08	CIF080V2	50	0,65	125	1,62
09	CIF090V2	50	0,72	125	1,81
10	CIF100V2	50	0,80	125	2,00
11	CIF110V2	50	0,88	125	2,19
12	CIF120V2	50	0,95	125	2,38



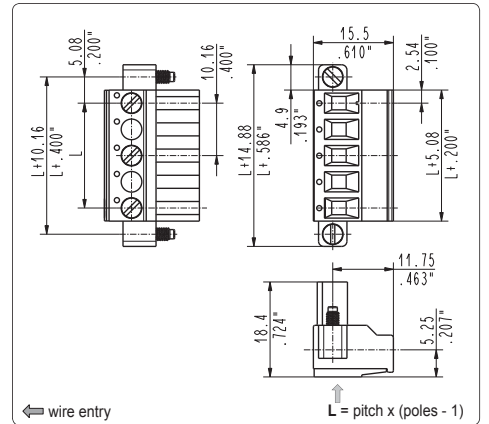
**CIF\_0V5** locking screw flanges, female

5.08 mm / .200" pitch					
Poles	Code	Pcs/pack.	W [kg]*	Pcs/Ind.**	W [kg]*
02	CIF020V5	300	1,49	1000	4,96
03	CIF030V5	250	1,76	750	5,28
04	CIF040V5	200	1,82	500	4,56
05	CIF050V5	175	1,96	500	5,60
06	CIF060V5	150	1,99	500	6,64
07	CIF070V5	125	1,92	250	3,84
08	CIF080V5	100	1,74	250	4,36
09	CIF090V5	100	1,95	250	4,88
10	CIF100V5	75	1,62	250	5,40
11	CIF110V5	75	1,78	250	5,92
12	CIF120V5	75	1,93	250	6,44
13	CIF130V5	75	2,09	250	6,96
14	CIF140V5	75	2,24	250	7,48
15	CIF150V5	50	1,60	125	4,00
16	CIF160V5	50	1,70	125	4,26
17	CIF170V5	50	1,81	125	4,52
18	CIF180V5	50	1,91	125	4,78
19	CIF190V5	50	2,02	125	5,04
20	CIF200V5	50	2,12	125	5,30
21	CIF210V5	50	2,22	125	5,56
22	CIF220V5	50	2,33	125	5,82
23	CIF230V5	50	2,43	125	6,08
24	CIF240V5	50	2,54	125	6,34



**CIF\_0V7** locking screw flanges, female

7.62 mm / .300" pitch					
Poles	Code	Pcs/pack.	W [kg]*	Pcs/Ind.**	W [kg]*
02	CIF020V7	250	1,40	750	4,19
03	CIF030V7	175	1,39	500	3,99
04	CIF040V7	125	1,30	250	2,59
05	CIF050V7	100	1,28	250	3,19
06	CIF060V7	75	1,14	250	3,79
07	CIF070V7	75	1,31	250	4,38
08	CIF080V7	50	1,00	125	2,49
09	CIF090V7	50	1,12	125	2,79
10	CIF100V7	50	1,24	125	3,09
11	CIF110V7	50	1,35	125	3,39
12	CIF120V7	50	1,47	125	3,69



**CIF\_0V6** locking screw flanges, female

10.16 mm / .400" pitch					
Poles	Code	Pcs/pack.	W [kg]*	Pcs/Ind.**	W [kg]*
02	CIF020V6	250	0,96	750	2,88
03	CIF030V6	175	0,94	500	2,68
04	CIF040V6	125	0,86	250	1,72
05	CIF050V6	100	0,84	250	2,10
06	CIF060V6	75	0,74	250	2,48
07	CIF070V6	75	0,86	250	2,86
08	CIF080V6	50	0,65	125	1,62
09	CIF090V6	50	0,72	125	1,81
10	CIF100V6	50	0,80	125	2,00
11	CIF110V6	50	0,88	125	2,19
12	CIF120V6	50	0,95	125	2,38

\*W [kg]: approximate weight per box in kg

\*\*Industrial packaging: add "-00000E" at standard code

