



GREEN ELECTRONICS



**CSF**

Terminal Blocks and Connectors for Printed Circuit Boards



ISO  
9001



ISO  
14001



BS OHSAS  
18001:2007



**SAUPI®**  
ELECTRONIC CONNECTORS

### Características Funcionales


**Tipo de capacidad:**
*baja*

**Color estandar:**
*verde*

**Dimensiones:**
*14 x 11.5 mm (.551 x .453 in)*

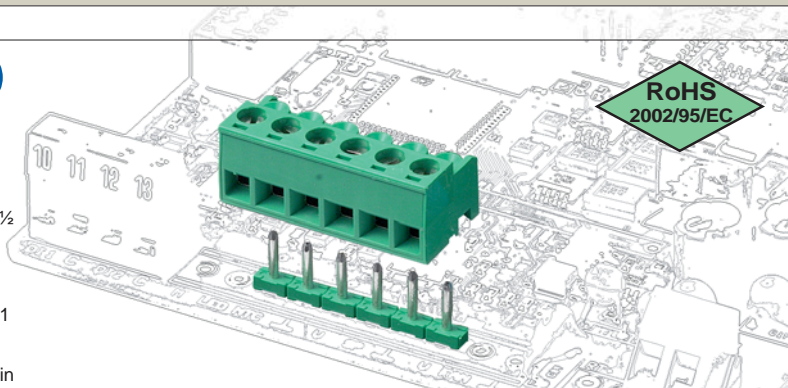
**Máxima sección de cable homologada:**
*rígido: 2.5 mm<sup>2</sup> (IMQ); 14 AWG (UL)*
*flexible: 2.5 mm<sup>2</sup> (IMQ); 14 AWG (UL)*
**Apertura del cajetín:**
*2.5 x 2 mm (.098 x .079 in)*

**Versiones:**
*apilable, modular,  
con tornillos de bloqueo*

**Numero máximo de polos**
**en cuerpos monolíticos:**
*de 2 hasta 25 (modular e apilable)*
*de 2 hasta 23 (con tornillos de bloqueo)*

**Pasos:**
*metricos 5 mm, 10 mm*
*(.197 in, .394 in)*


0  
10  
20  
30  
mm  
in



*paso 5 mm  
de 2 hasta 25 polos  
apilable  
versión 90°*



*paso 5 mm  
de 2 hasta 25 polos  
apilable  
versión recto*



*paso 5 mm  
de 2 hasta 25 polos  
apilable  
versión recta*



*paso 5 mm  
de 2 hasta 25 polos  
apilable  
versión 90° - 270°*



*paso 5 mm  
de 2 hasta 25 polos  
apilable  
versión 90° - 270°*



*paso 5 mm  
de 2 hasta 25 polos  
con enganches  
versión 90° - 270°*



*paso 5 mm  
de 2 hasta 23 polos  
con tornillos de bloqueo  
versión 90° - 270°*



*de 2 hasta 9 polos  
BSC para cajetín de carril*



*COF-SP1  
lengüeta de codificación*

### Breve Descripción

CSF\_\_01\_\_: Especifico para la introducción recta (uso industrial)

El muelle presente en esta version del CSF ha sido expresamente estudiado para la introducción recta y para garantizar de esta manera una elevada fiabilidad de contacto eléctrico también con más usos. La dirección de introducción del conector macho CSM se llega a cabo de un sólo sentido. Se vea a el dibujo a la pag. 137.

CSF\_\_09\_\_: Especifico para la introducción 90° y 270° (uso industrial)

El muelle presente en esta version del CSF ha sido expresamente estudiado para la introducción a 90° y 270 y para garantizar de esta manera una elevada fiabilidad de contacto eléctrico también con más usos. La dirección de introducción del conector macho CSM se llega a cabo en dos sentidos. Se vea a el dibujo a la pag. 137.

CSF\_\_00\_\_: No especifico, introducción recta, a 90° y 270° (uso versatil o para pre-serie)

El muelle presente en esta version del CSF ha sido expresamente estudiado para la maxima flexibilidad de uso que permite la inserción del conector macho CSM en tres direcciones. Sea vea a el dibujo a la pag. 137. Su versatilidad permite de reducir a los productos en el almacen, independientemente de su uso especifico. En contra, la geometria del muelle pide un atento uso del producto. Hasta que la conexión entre CSF y CSM sea corecta, se aconseja llevar a cabo la soldadura del conector macho CSM prestando atención a que se mantenga el paralelismo entre los terminales. Se aconseja utilizar a los productos CSF especificos si ya está decidida la utilización industrial.

Para la polarización de los conectores Serie CS se vea a la paginas 18-19.

CSF\_\_0J\_\_: Especifico para la introducción 90° y 270° (uso industrial)

El muelle presente en esta version del CSF ha sido expresamente estudiado para la introducción a 90° y 270 y para garantizar de esta manera una elevada fiabilidad de contacto eléctrico también con más usos. La dirección de introducción del conector macho CSM se llega a cabo en dos sentidos.

CSF\_\_0S\_\_: Especifico para la introducción 90° y 270° (uso industrial)

El muelle presente en esta version del CSF ha sido expresamente estudiado para la introducción a 90° y 270 y para garantizar de esta manera una elevada fiabilidad de contacto eléctrico también con más usos. La dirección de introducción del conector macho CSM se llega a cabo en dos sentidos. Los enganches presentes, permiten fijar el produco en el fondo del contenedor, respondiendo así a los requerimientos de seguridad que piden el corte de tensión al quitar la tapa con la placa en donde está soldado el correspondiente macho (CSM).Es además posible cambiar el numero de las vias del conector sin tener que cambiar contenedor.

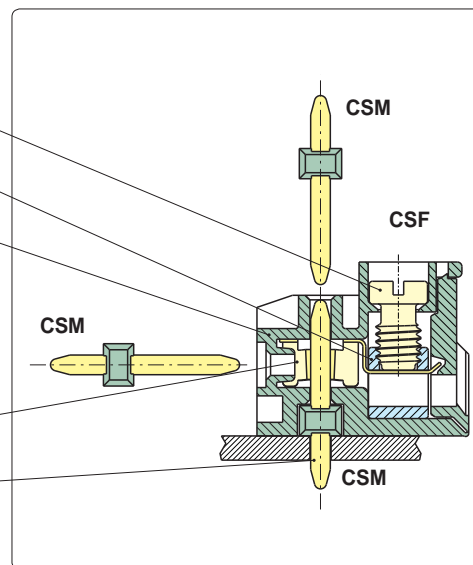
CSF\_\_0F\_\_: Especifico para la inserción a 90° y 270°

El muelle presente en esta version del CSF ha sido expresamente estudiado para la introducción a 90° y 270 y para garantizar de esta manera una elevada fiabilidad de contacto eléctrico también con más usos. La dirección de introducción del conector macho CSM se llega a cabo en dos sentidos. Los tornillos permiten satisfacer de manera diferente los mismos requerimientos de seguridad mencionados para el productoo anterior CSF\_\_0S\_\_. Esta solución permite además obtener un contenedor estanco.

CSM con plastico verde o negro puede ser soldado en hornos para SMD hasta 270°.

## Características de los componentes

- Tornillo M3 en aleación de cobre niquelado.
- Cajetín en aleación de cobre niquelado.
- Cuerpo plástico en poliamida PA 6.6  
Color estándar: VERDE.  
Autoextinción en clase V0 según UL94.  
Resistente a los disolventes clorados  
exentos de fósforo, dioxina y  
halógenos perjudiciales para la salud
- Muelle de contacto en aleación de cobre estañado, sin plomo.
- Pin en aleación de cobre estañado,  
facilmente soldable, sin plomo.



## Características mecánicas

Fuerza de introducción por polo	max 2 N (max .450 lbf)
Fuerza de extracción por polo	min 1,2 N (min .270 lbf)
Par de apriete recomendado	0.5/0.6 Nm (4.42/5.30 lbf*in)
Espesor de la placa:	max 2.4 mm (.094 in)
Diámetro taladro:	min 1.4 mm (.055 in)
Longitud a desaislar	4 ÷ 6 mm (.16 ÷ .24 in)
Intervalo de temperatura de utilización	-40 °C ÷ +110 °C (-40 °F ÷ +230 °F)
Categoría climática	40/110/21 según EN 60068-1

## Características eléctricas\*

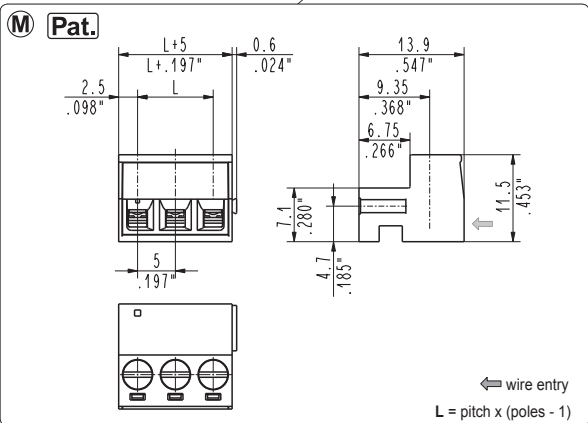
Sección de cable rígido	0.05 mm <sup>2</sup> ÷ 2.5 mm <sup>2</sup> (IMQ)* 30÷14 AWG (UL)*
Sección de cable flexible	0.05 mm <sup>2</sup> ÷ 2.5 mm <sup>2</sup> (IMQ)* 30÷14 AWG (UL)*
Tensión nominal, pasos 5 mm (.197 in)	320 V (IMQ)*
Tensión nominal, pasos 10 mm (.394 in)	800 V (IMQ)*
Corriente nominal	15 A (IMQ)*
Resistencia de contacto	<15 mΩ
Resistencia de aislamiento	>10 <sup>9</sup> Ω (500V DC)

\*Todos los datos de arriba son los más altos entre los homologados.

V voltaje, I valores de corriente y apriete estan liados a las normas que tienen que aplicarse al producto y a su uso.

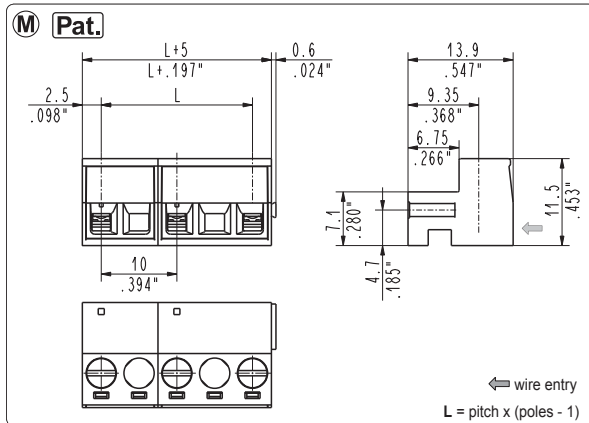
## Homologaciones

IEC:	por paso 5 mm:	200 V - 15 A - 2.5 mm <sup>2</sup> - T110 - 4kV - 3 / 320 V - 15 A - 2.5 mm <sup>2</sup> - T110 - 4kV - 2
EN 61984	por paso 10 mm:	500 V - 15 A - 2.5 mm <sup>2</sup> - T110 - 8kV - 3 / 800 V - 15 A - 2.5 mm <sup>2</sup> - T110 - 8kV - 2
UL:	300 V - 12 A - 30÷14 AWG - 6 lbf-in por paso 5 mm (10A para "9", "0", "J", "S" e "F")	
<b>File E167473</b>	600 V - 12 A - 30÷14 AWG - 6 lbf-in por paso 10 mm (10A para "9", "0", "J", "S" e "F")	
	Los valores de aplicación para equipo final tienen que ser según las normas UL y a éste aplicables.	
VDE:	por paso 5 mm:	250 V - 12 A - 1.5 mm <sup>2</sup> - T110 - 2,5kV - 2 (10A - T95 para "9", "0", "J", "S" e "F")
<b>File n. 40013401</b>	por paso 10 mm:	750 V - 12 A - 1.5 mm <sup>2</sup> - T110 - 2,5kV - 2 (10A - T95 para "9", "0", "J", "S" e "F")
IMQ:	por paso 5 mm:	200 V - 15 A - 2.5 mm <sup>2</sup> - T110 - 4kV - 3 / 320 V - 15 A - 2.5 mm <sup>2</sup> - T110 - 4kV - 2
<b>File n. EE099</b>	por paso 10 mm:	500 V - 15 A - 2.5 mm <sup>2</sup> - T110 - 8kV - 3 / 800 V - 15 A - 2.5 mm <sup>2</sup> - T110 - 8kV - 2



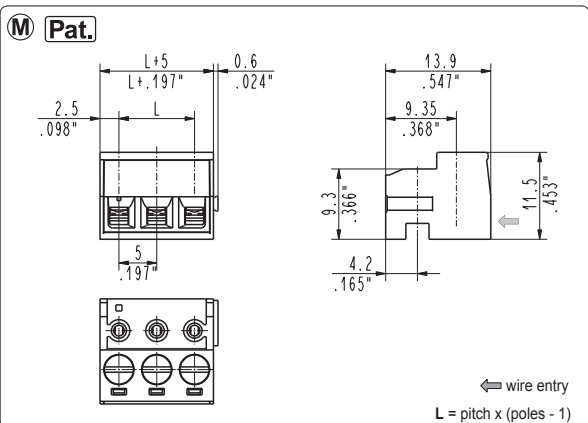
**CSF\_0M1** straight, modular female

5 mm / .197" pitch						
Poles	Code	Pcs/pack.	W [kg]*	Pcs/Ind.**	W [kg]*	
02	CSF020M1	450	1,08	2500	6,00	
03	CSF030M1	300	1,08	1750	6,30	
04	CSF040M1	225	1,08	1500	7,20	
05	CSF050M1	175	1,05	1000	6,00	
06	CSF060M1	150	1,08	750	5,40	
07	CSF070M1	125	1,05	750	6,30	
08	CSF080M1	100	0,96	500	4,80	
09	CSF090M1	100	1,08	500	5,40	
10	CSF100M1	75	0,90	500	6,00	
11	CSF110M1	75	0,99	500	6,60	
12	CSF120M1	75	1,08	500	7,20	
13	CSF130M1	50	0,78	500	7,80	
14	CSF140M1	50	0,84	250	4,20	
15	CSF150M1	50	0,90	250	4,50	
16	CSF160M1	50	0,96	250	4,80	
17	CSF170M1	50	1,02	250	5,10	
18	CSF180M1	50	1,08	250	5,40	
19	CSF190M1	50	1,14	250	5,70	
20	CSF200M1	50	1,20	250	6,00	
21	CSF210M1	50	1,26	250	6,30	
22	CSF220M1	50	1,32	250	6,60	
23	CSF230M1	50	1,38	250	6,90	
24	CSF240M1	50	1,44	250	7,20	
25	CSF250M1	50	1,50	250	7,50	



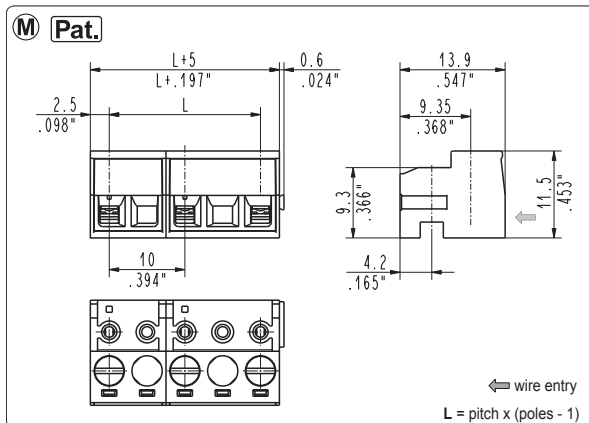
**CSF\_0M2** straight, modular female

10 mm / .394" pitch						
Poles	Code	Pcs/pack.	W [kg]*	Pcs/Ind.**	W [kg]*	
01	CSF010M2	450	0,68	2500	3,80	
02	CSF020M2	300	0,91	1750	5,32	
03	CSF030M2	175	0,80	1000	4,56	
04	CSF040M2	125	0,76	750	4,56	
05	CSF050M2	100	0,76	500	3,80	
06	CSF060M2	75	0,68	500	4,56	
07	CSF070M2	50	0,53	250	2,66	
08	CSF080M2	50	0,61	250	3,04	
09	CSF090M2	50	0,68	250	3,42	
10	CSF100M2	50	0,76	250	3,80	
11	CSF110M2	50	0,84	250	4,18	
12	CSF120M2	50	0,91	250	4,56	
13	CSF130M2	50	0,99	250	4,94	



**CSF\_0W1** 90°-270°, modular female

5 mm / .197" pitch						
Poles	Code	Pcs/pack.	W [kg]*	Pcs/Ind.**	W [kg]*	
02	CSF020W1	450	1,08	2500	6,00	
03	CSF030W1	300	1,08	1750	6,30	
04	CSF040W1	225	1,08	1500	7,20	
05	CSF050W1	175	1,05	1000	6,00	
06	CSF060W1	150	1,08	750	5,40	
07	CSF070W1	125	1,05	750	6,30	
08	CSF080W1	100	0,96	500	4,80	
09	CSF090W1	100	1,08	500	5,40	
10	CSF100W1	75	0,90	500	6,00	
11	CSF110W1	75	0,99	500	6,60	
12	CSF120W1	75	1,08	500	7,20	
13	CSF130W1	50	0,78	500	7,80	
14	CSF140W1	50	0,84	250	4,20	
15	CSF150W1	50	0,90	250	4,50	
16	CSF160W1	50	0,96	250	4,80	
17	CSF170W1	50	1,02	250	5,10	
18	CSF180W1	50	1,08	250	5,40	
19	CSF190W1	50	1,14	250	5,70	
20	CSF200W1	50	1,20	250	6,00	
21	CSF210W1	50	1,26	250	6,30	
22	CSF220W1	50	1,32	250	6,60	
23	CSF230W1	50	1,38	250	6,90	
24	CSF240W1	50	1,44	250	7,20	
25	CSF250W1	50	1,50	250	7,50	

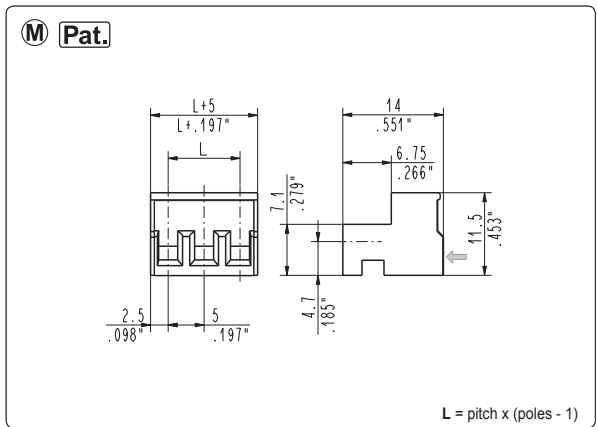


**CSF\_0W2** 90°-270°, modular female

10 mm / .394" pitch						
Poles	Code	Pcs/pack.	W [kg]*	Pcs/Ind.**	W [kg]*	
01	CSF010W2	450	0,68	2500	3,80	
02	CSF020W2	300	0,91	1750	5,32	
03	CSF030W2	175	0,80	1000	4,56	
04	CSF040W2	125	0,76	750	4,56	
05	CSF050W2	100	0,76	500	3,80	
06	CSF060W2	75	0,68	500	4,56	
07	CSF070W2	50	0,53	250	2,66	
08	CSF080W2	50	0,61	250	3,04	
09	CSF090W2	50	0,68	250	3,42	
10	CSF100W2	50	0,76	250	3,80	
11	CSF110W2	50	0,84	250	4,18	
12	CSF120W2	50	0,91	250	4,56	
13	CSF130W2	50	0,99	250	4,94	

\*W [kg]: approximate weight per box in kg

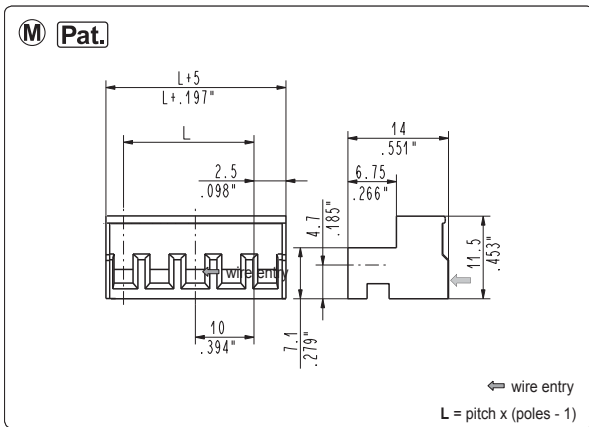
\*\*Industrial packaging: add "-00000E" at standard code



**CSF\_0U1** straight, modular female

5 mm / .197" pitch

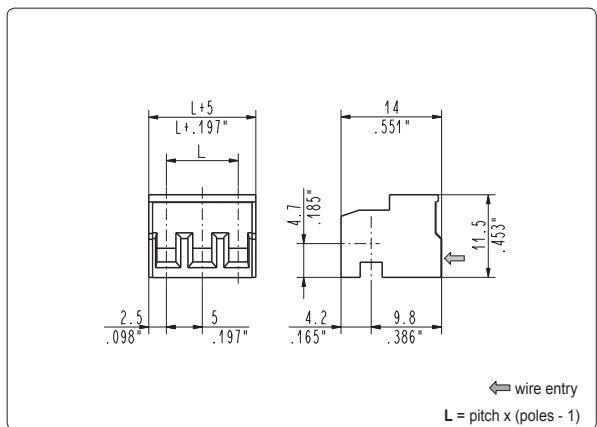
Poles	Code	Pcs/pack.	W [kg]*	Pcs/Ind.**	W [kg]*
02	CSF020M1	450	1,08	2500	6,00
03	CSF030M1	300	1,08	1750	6,30
04	CSF040M1	225	1,08	1500	7,20
05	CSF050M1	175	1,05	1000	6,00
06	CSF060M1	150	1,08	750	5,40
07	CSF070M1	125	1,05	750	6,30
08	CSF080M1	100	0,96	500	4,80
09	CSF090M1	100	1,08	500	5,40
10	CSF100M1	75	0,90	500	6,00
11	CSF110M1	75	0,99	500	6,60
12	CSF120M1	75	1,08	500	7,20
13	CSF130M1	50	0,78	500	7,80
14	CSF140M1	50	0,84	250	4,20
15	CSF150M1	50	0,90	250	4,50
16	CSF160M1	50	0,96	250	4,80
17	CSF170M1	50	1,02	250	5,10
18	CSF180M1	50	1,08	250	5,40
19	CSF190M1	50	1,14	250	5,70
20	CSF200M1	50	1,20	250	6,00
21	CSF210M1	50	1,26	250	6,30
22	CSF220M1	50	1,32	250	6,60
23	CSF230M1	50	1,38	250	6,90
24	CSF240M1	50	1,44	250	7,20
25	CSF250M1	50	1,50	250	7,50



**CSF\_0U2** straight, modular female

10 mm / .394" pitch

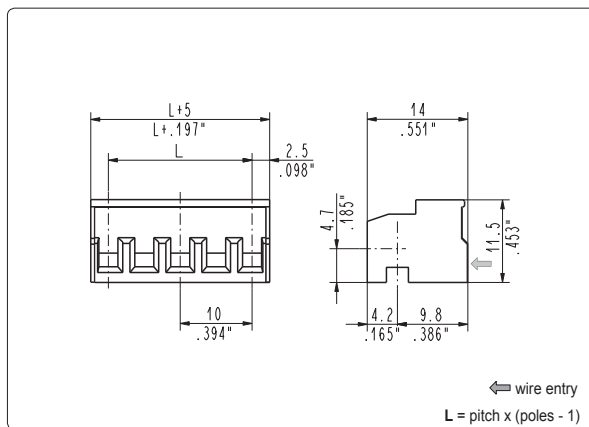
Poles	Code	Pcs/pack.	W [kg]*	Pcs/Ind.**	W [kg]*
01	CSF010M2	300	0,68	2500	3,80
02	CSF020M2	300	0,91	1750	5,32
03	CSF030M2	175	0,80	1000	4,56
04	CSF040M2	125	0,76	750	4,56
05	CSF050M2	100	0,76	500	3,80
06	CSF060M2	75	0,68	500	4,56
07	CSF070M2	50	0,53	250	2,66
08	CSF080M2	50	0,61	250	3,04
09	CSF090M2	50	0,68	250	3,42
10	CSF100M2	50	0,76	250	3,80
11	CSF110M2	50	0,84	250	4,18
12	CSF120M2	50	0,91	250	4,56
13	CSF130M2	50	0,99	250	4,94



**CSF\_001** straight - 90° - 270°, female

5 mm / .197" pitch

Poles	Code	Pcs/pack.	W [kg]*	Pcs/Ind.**	W [kg]*
02	CSF02001	450	1,09	2500	6,05
03	CSF03001	300	1,09	1750	6,35
04	CSF04001	225	1,09	1500	7,26
05	CSF05001	175	1,06	1000	6,05
06	CSF06001	150	1,09	750	5,45
07	CSF07001	125	1,06	750	6,35
08	CSF08001	100	0,97	500	4,84
09	CSF09001	100	1,09	500	5,45
10	CSF10001	75	0,91	500	6,05
11	CSF11001	75	1,00	500	6,66
12	CSF12001	75	1,09	500	7,26
13	CSF13001	50	0,79	500	7,87
14	CSF14001	50	0,85	250	4,24
15	CSF15001	50	0,91	250	4,54
16	CSF16001	50	0,97	250	4,84
17	CSF17001	50	1,03	250	5,14
18	CSF18001	50	1,09	250	5,45
19	CSF19001	50	1,15	250	5,75
20	CSF20001	50	1,21	250	6,05
21	CSF21001	50	1,27	250	6,35
22	CSF22001	50	1,33	250	6,66
23	CSF23001	50	1,39	250	6,96
24	CSF24001	50	1,45	250	7,26
25	CSF25001	50	1,51	250	7,56

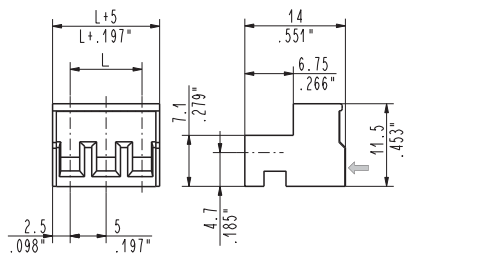


**CSF\_002** straight - 90° - 270°, female

10 mm / .394" pitch

Poles	Code	Pcs/pack.	W [kg]*	Pcs/Ind.**	W [kg]*
02	CSF02002	300	0,92	1750	5,36
03	CSF03002	175	0,80	1000	4,59
04	CSF04002	125	0,77	750	4,59
05	CSF05002	100	0,77	500	3,83
06	CSF06002	75	0,69	500	4,59
07	CSF07002	50	0,54	250	2,68
08	CSF08002	50	0,61	250	3,06
09	CSF09002	50	0,69	250	3,44
10	CSF10002	50	0,77	250	3,83
11	CSF11002	50	0,84	250	4,21
12	CSF12002	50	0,92	250	4,59
13	CSF13002	50	0,99	250	4,97

(M) Modular version, combinable 2 + ∞ poles (Pat) Patented

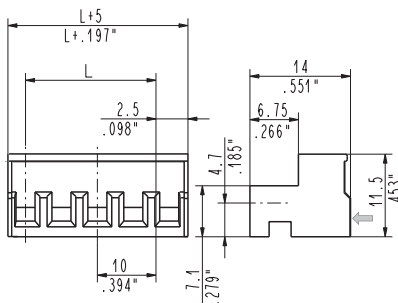


← wire entry  
L = pitch x (poles - 1)

**CSF\_011** straight, female

5 mm / .197" pitch

Poles	Code	Pcs/pack.	W [kg]*	Pcs/Ind.**	W [kg]*
02	CSF02011	450	1,09	2500	6,05
03	CSF03011	300	1,09	1750	6,35
04	CSF04011	225	1,09	1500	7,26
05	CSF05011	175	1,06	1000	6,05
06	CSF06011	150	1,09	750	5,45
07	CSF07011	125	1,06	750	6,35
08	CSF08011	100	0,97	500	4,84
09	CSF09011	100	1,09	500	5,45
10	CSF10011	75	0,91	500	6,05
11	CSF11011	75	1,00	500	6,66
12	CSF12011	75	1,09	500	7,26
13	CSF13011	50	0,79	500	7,87
14	CSF14011	50	0,85	250	4,24
15	CSF15011	50	0,91	250	4,54
16	CSF16011	50	0,97	250	4,84
17	CSF17011	50	1,03	250	5,14
18	CSF18011	50	1,09	250	5,45
19	CSF19011	50	1,15	250	5,75
20	CSF20011	50	1,21	250	6,05
21	CSF21011	50	1,27	250	6,35
22	CSF22011	50	1,33	250	6,66
23	CSF23011	50	1,39	250	6,96
24	CSF24011	50	1,45	250	7,26
25	CSF25011	50	1,51	250	7,56

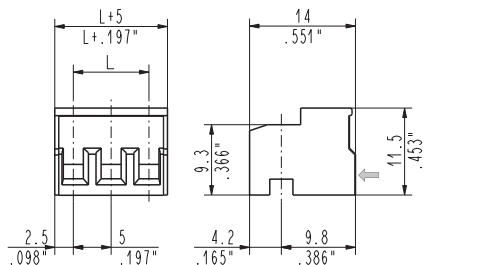


← wire entry  
L = pitch x (poles - 1)

**CSF\_012** straight, female

10 mm / .394" pitch

Poles	Code	Pcs/pack.	W [kg]*	Pcs/Ind.**	W [kg]*
02	CSF02012	300	0,92	1750	5,36
03	CSF03012	175	0,80	1000	4,59
04	CSF04012	125	0,77	750	4,59
05	CSF05012	100	0,77	500	3,83
06	CSF06012	75	0,69	500	4,59
07	CSF07012	50	0,54	250	2,68
08	CSF08012	50	0,61	250	3,06
09	CSF09012	50	0,69	250	3,44
10	CSF10012	50	0,77	250	3,83
11	CSF11012	50	0,84	250	4,21
12	CSF12012	50	0,92	250	4,59
13	CSF13012	50	0,99	250	4,97

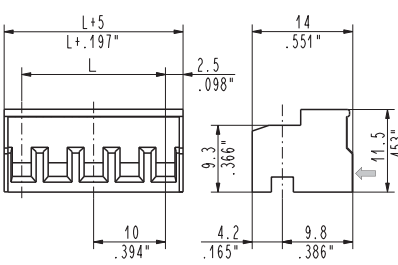


← wire entry  
L = pitch x (poles - 1)

**CSF\_091** 90° - 270°, female

5 mm / .197" pitch

Poles	Code	Pcs/pack.	W [kg]*	Pcs/Ind.**	W [kg]*
02	CSF02091	450	1,09	2500	6,05
03	CSF03091	300	1,09	1750	6,35
04	CSF04091	225	1,09	1500	7,26
05	CSF05091	175	1,06	1000	6,05
06	CSF06091	150	1,09	750	5,45
07	CSF07091	125	1,06	750	6,35
08	CSF08091	100	0,97	500	4,84
09	CSF09091	100	1,09	500	5,45
10	CSF10091	75	0,91	500	6,05
11	CSF11091	75	1,00	500	6,66
12	CSF12091	75	1,09	500	7,26
13	CSF13091	50	0,79	500	7,87
14	CSF14091	50	0,85	250	4,24
15	CSF15091	50	0,91	250	4,54
16	CSF16091	50	0,97	250	4,84
17	CSF17091	50	1,03	250	5,14
18	CSF18091	50	1,09	250	5,45
19	CSF19091	50	1,15	250	5,75
20	CSF20091	50	1,21	250	6,05
21	CSF21091	50	1,27	250	6,35
22	CSF22091	50	1,33	250	6,66
23	CSF23091	50	1,39	250	6,96
24	CSF24091	50	1,45	250	7,26
25	CSF25091	50	1,51	250	7,56

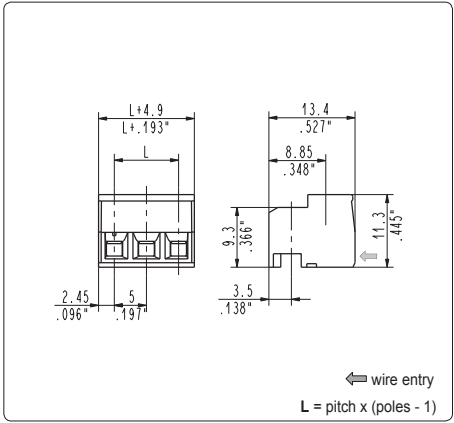


← wire entry  
L = pitch x (poles - 1)

**CSF\_092** 90° - 270°, female

10 mm / .394" pitch

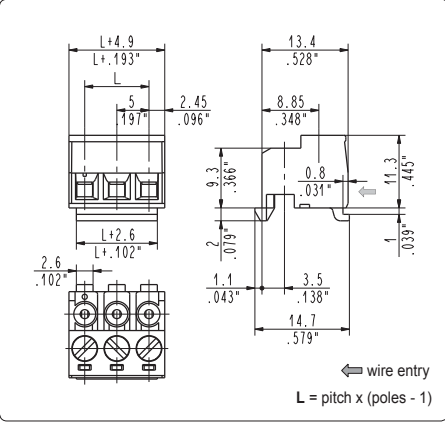
Poles	Code	Pcs/pack.	W [kg]*	Pcs/Ind.**	W [kg]*
02	CSF02092	300	0,92	1750	5,36
03	CSF03092	175	0,80	1000	4,59
04	CSF04092	125	0,77	750	4,59
05	CSF05092	100	0,77	500	3,83
06	CSF06092	75	0,69	500	4,59
07	CSF07092	50	0,54	250	2,68
08	CSF08092	50	0,61	250	3,06
09	CSF09092	50	0,69	250	3,44
10	CSF10092	50	0,77	250	3,83
11	CSF11092	50	0,84	250	4,21
12	CSF12092	50	0,92	250	4,59
13	CSF13092	50	0,99	250	4,97



**CSF\_0J1** 90°-270°, safe female

5 mm / .197" pitch

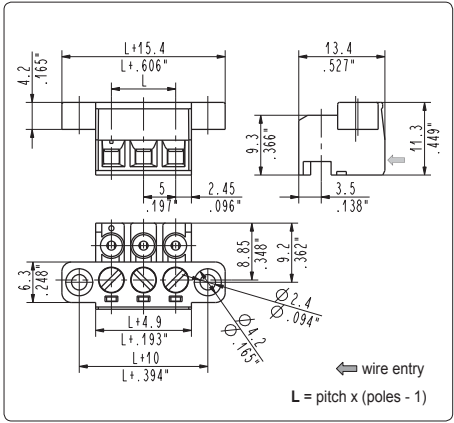
Poles	Code	Pcs/pack.	W [kg]*	Pcs/Ind.**	W [kg]*
02	CSF020J1	450	1,08	2500	6,00
03	CSF030J1	300	1,08	1750	6,30
04	CSF040J1	225	1,08	1500	7,20
05	CSF050J1	175	1,05	1000	6,00
06	CSF060J1	150	1,08	750	5,40
07	CSF070J1	125	1,05	750	6,30
08	CSF080J1	100	0,96	500	4,80
09	CSF090J1	100	1,08	500	5,40
10	CSF100J1	75	0,90	500	6,00
11	CSF110J1	75	0,99	500	6,60
12	CSF120J1	75	1,08	500	7,20
13	CSF130J1	50	0,78	500	7,80
14	CSF140J1	50	0,84	250	4,20
15	CSF150J1	50	0,90	250	4,50
16	CSF160J1	50	0,96	250	4,80
17	CSF170J1	50	1,02	250	5,10
18	CSF180J1	50	1,08	250	5,40
19	CSF190J1	50	1,14	250	5,70
20	CSF200J1	50	1,20	250	6,00
21	CSF210J1	50	1,26	250	6,30
22	CSF220J1	50	1,32	250	6,60
23	CSF230J1	50	1,38	250	6,90
24	CSF240J1	50	1,44	250	7,20
25	CSF250J1	50	1,50	250	7,50



**CSF\_0S1** 90°-270°, female with snap features

5 mm / .197" pitch

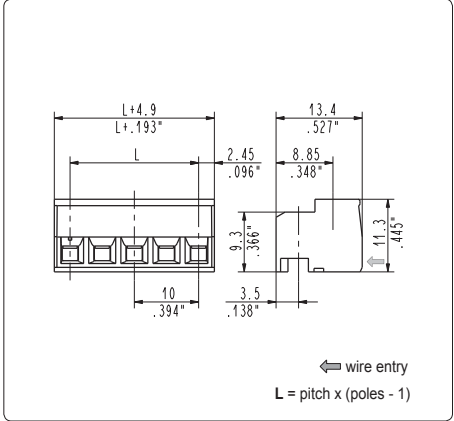
Poles	Code	Pcs/pack.	W [kg]*	Pcs/Ind.**	W [kg]*
02	CSF020S1	450	1,01	2500	6,10
03	CSF030S1	300	1,01	1750	6,41
04	CSF040S1	225	1,01	1500	7,32
05	CSF050S1	175	1,07	1000	6,10
06	CSF060S1	150	1,01	750	5,49
07	CSF070S1	125	1,07	750	6,41
08	CSF080S1	100	0,98	500	4,88
09	CSF090S1	100	1,01	500	5,49
10	CSF100S1	75	0,92	500	6,10
11	CSF110S1	75	1,01	500	6,71
12	CSF120S1	75	1,01	500	7,32
13	CSF130S1	50	0,79	500	7,93
14	CSF140S1	50	0,85	250	4,27
15	CSF150S1	50	0,92	250	4,58
16	CSF160S1	50	0,98	250	4,88
17	CSF170S1	50	1,04	250	5,19
18	CSF180S1	50	1,01	250	5,49
19	CSF190S1	50	1,16	250	5,80
20	CSF200S1	50	1,22	250	6,10
21	CSF210S1	50	1,28	250	6,41
22	CSF220S1	50	1,34	250	6,71
23	CSF230S1	50	1,40	250	7,02
24	CSF240S1	50	1,46	250	7,32
25	CSF250S1	50	1,53	250	7,63



**CSF\_0F1** 90°-270°, female with high flange

5 mm / .197" pitch

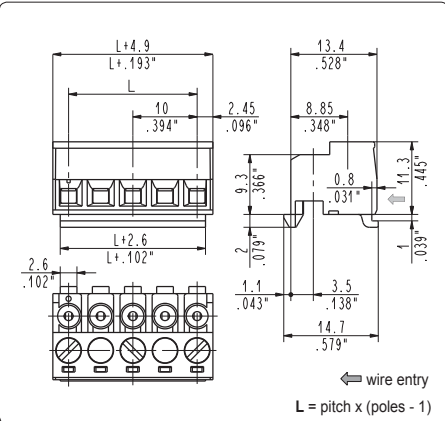
Poles	Code	Pcs/pack.	W [kg]*	Pcs/Ind.**	W [kg]*
02	CSF020F1	450	1,44	2500	4,00
03	CSF030F1	300	1,32	1750	4,40
04	CSF040F1	225	1,26	1500	5,60
05	CSF050F1	175	1,19	1000	5,10
06	CSF060F1	150	1,20	750	6,00
07	CSF070F1	125	1,15	750	4,60
08	CSF080F1	100	1,04	500	5,20
09	CSF090F1	100	1,16	500	5,80
10	CSF100F1	75	0,96	500	6,40
11	CSF110F1	75	1,05	500	7,00
12	CSF120F1	75	1,14	500	7,60
13	CSF130F1	50	0,82	250	4,10
14	CSF140F1	50	0,88	250	4,40
15	CSF150F1	50	0,94	250	4,70
16	CSF160F1	50	1,00	250	5,00
17	CSF170F1	50	1,06	250	5,30
18	CSF180F1	50	1,12	250	5,60
19	CSF190F1	50	1,18	250	5,90
20	CSF200F1	50	1,24	250	6,20
21	CSF210F1	50	1,30	250	6,50
22	CSF220F1	50	1,36	250	6,80
23	CSF230F1	50	1,42	250	7,10



**CSF\_0J2** 90°-270°, safe female

10 mm / .394" pitch

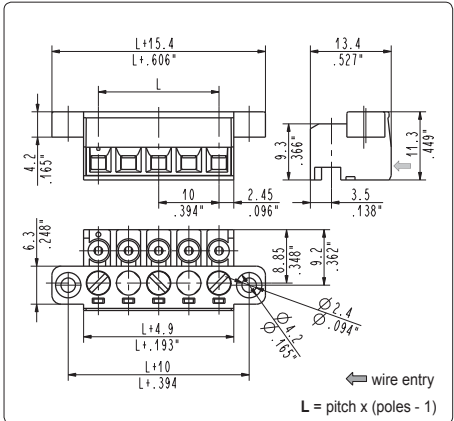
Poles	Code	Pcs/pack.	W [kg]*	Pcs/Ind.**	W [kg]*
02	CSF020J2	300	0,91	1750	5,32
03	CSF030J2	175	0,80	1000	4,56
04	CSF040J2	125	0,76	750	4,56
05	CSF050J2	100	0,76	500	3,80
06	CSF060J2	75	0,68	500	4,56
07	CSF070J2	50	0,53	250	2,66
08	CSF080J2	50	0,61	250	3,04
09	CSF090J2	50	0,68	250	3,42
10	CSF100J2	50	0,76	250	3,80
11	CSF110J2	50	0,84	250	4,18
12	CSF120J2	50	0,91	250	4,56
13	CSF130J2	50	0,99	250	4,94



**CSF\_0S2** 90°-270°, female with snap features

10 mm / .394" pitch

Poles	Code	Pcs/pack.	W [kg]*	Pcs/Ind.**	W [kg]*
02	CSF020S2	300	0,94	1750	5,50
03	CSF030S2	175	0,82	1000	4,71
04	CSF040S2	125	0,79	750	4,71
05	CSF050S2	100	0,79	500	3,93
06	CSF060S2	75	0,71	500	4,71
07	CSF070S2	50	0,55	250	2,75
08	CSF080S2	50	0,63	250	3,14
09	CSF090S2	50	0,71	250	3,53
10	CSF100S2	50	0,79	250	3,93
11	CSF110S2	50	0,86	250	4,32
12	CSF120S2	50	0,94	250	4,71
13	CSF130S2	50	1,02	250	5,10



**CSF\_0F2** 90°-270°, female with high flange

10 mm / .394" pitch

Poles	Code	Pcs/pack.	W [kg]*	Pcs/Ind.**	W [kg]*
02	CSF020F2	300	1,15	1750	6,72
03	CSF030F2	175	0,94	1000	5,36
04	CSF040F2	225	0,86	750	5,16
05	CSF050F2	100	0,84	500	4,20
06	CSF060F2	75	0,74	500	4,96
07	CSF070F2	50	0,57	250	2,86
08	CSF080F2	50	0,65	250	3,24
09	CSF090F2	50	0,72	250	3,62
10	CSF100F2	50	0,80	250	4,00
11	CSF110F2	50	0,88	250	4,38
12	CSF120F2	50	0,95	250	4,76



GREEN ELECTRONICS



**CSM**

Terminal Blocks and Connectors for Printed Circuit Boards



ISO  
9001



ISO  
14001

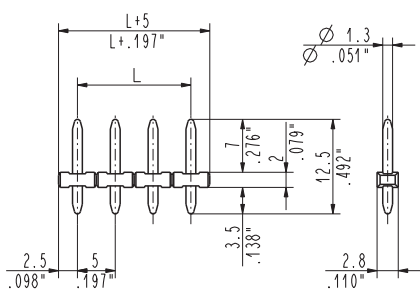


BS OHSAS  
18001:2007



**SAURO**<sup>®</sup>  
ELECTRONIC CONNECTORS



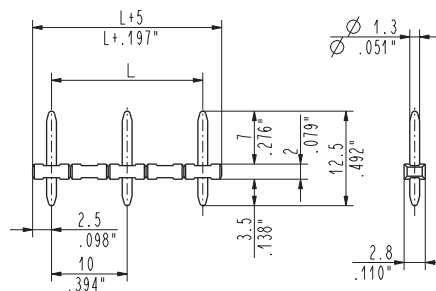


L = pitch x (poles - 1)

**CSM\_0A1** straight, side stackable male

5 mm / .197" pitch

Poles	Code	Pcs/pack.	W [kg]*	Pcs/Ind.**	W [kg]*
02	CSM020A1	450	0,15	2500	0,85
03	CSM030A1	300	0,15	1750	0,89
04	CSM040A1	225	0,15	1500	1,02
05	CSM050A1	175	0,15	1000	0,85
06	CSM060A1	150	0,15	1500	1,53
07	CSM070A1	125	0,15	750	0,89
08	CSM080A1	100	0,14	500	0,68
09	CSM090A1	100	0,15	500	0,77
10	CSM100A1	75	0,13	500	0,85
11	CSM110A1	75	0,14	500	0,94
12	CSM120A1	75	0,15	500	1,02
13	CSM130A1	50	0,11	250	0,55
14	CSM140A1	50	0,12	250	0,60
15	CSM150A1	50	0,13	250	0,64
16	CSM160A1	50	0,14	250	0,68
17	CSM170A1	50	0,14	250	0,72
18	CSM180A1	50	0,15	250	0,77
19	CSM190A1	50	0,16	250	0,81
20	CSM200A1	50	0,17	250	0,85
21	CSM210A1	50	0,18	250	0,89
22	CSM220A1	50	0,19	250	0,94
23	CSM230A1	50	0,20	250	0,98
24	CSM240A1	50	0,20	250	1,02
25	CSM250A1	50	0,21	500	2,13

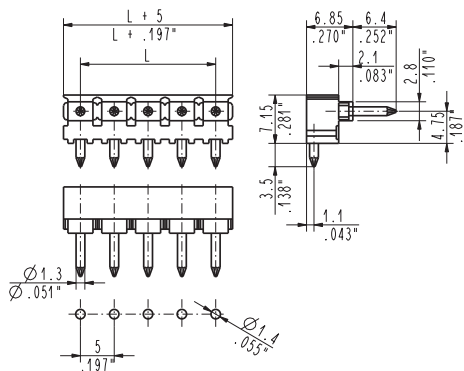


L = pitch x (poles - 1)

**CSM\_0A2** straight, side stackable male

10 mm / .394" pitch

Poles	Code	Pcs/pack.	W [kg]*	Pcs/Ind.**	W [kg]*
02	CSM020A2	300	0,11	1750	0,63
03	CSM030A2	175	0,09	1000	0,54
04	CSM040A2	125	0,09	750	0,54
05	CSM050A2	100	0,09	500	0,45
06	CSM060A2	75	0,08	500	0,54
07	CSM070A2	50	0,06	250	0,32
08	CSM080A2	50	0,07	250	0,36
09	CSM090A2	50	0,08	250	0,41
10	CSM100A2	50	0,09	250	0,45
11	CSM110A2	50	0,01	250	0,50
12	CSM120A2	50	0,11	250	0,54
13	CSM130A2	50	0,12	250	0,59

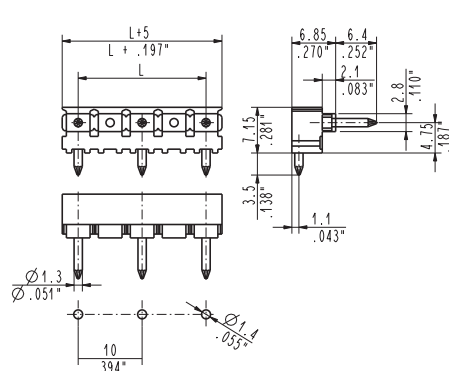


L = pitch x (poles - 1)

**CSM\_9A1** 90°, side stackable male

5 mm / .197" pitch

Poles	Code	Pcs/pack.	W [kg]*	Pcs/Ind.**	W [kg]*
02	CSM029A1	450	0,36	2500	2,00
03	CSM039A1	300	0,36	1750	2,10
04	CSM049A1	225	0,36	1500	2,40
05	CSM059A1	175	0,36	1000	2,00
06	CSM069A1	150	0,36	1500	3,60
07	CSM079A1	125	0,36	750	2,10
08	CSM089A1	100	0,32	500	1,60
09	CSM099A1	100	0,36	500	1,80
10	CSM109A1	75	0,30	500	2,00
11	CSM119A1	75	0,34	500	2,20
12	CSM129A1	75	0,36	500	2,40
13	CSM139A1	50	0,26	250	1,30
14	CSM149A1	50	0,28	250	1,40
15	CSM159A1	50	0,30	250	1,50
16	CSM169A1	50	0,32	250	1,60
17	CSM179A1	50	0,34	250	1,70
18	CSM189A1	50	0,36	250	1,80
19	CSM199A1	50	0,38	250	1,90
20	CSM209A1	50	0,40	250	2,00
21	CSM219A1	50	0,42	250	2,10
22	CSM229A1	50	0,44	250	2,20
23	CSM239A1	50	0,46	250	2,30
24	CSM249A1	50	0,48	250	2,40
25	CSM259A1	50	0,50	500	5,00



L = pitch x (poles - 1)

**CSM\_9A2** 90°, side stackable male

10 mm / .394" pitch

Poles	Code	Pcs/pack.	W [kg]*	Pcs/Ind.**	W [kg]*
02	CSM029A2	300	0,30	1750	1,70
03	CSM039A2	175	0,25	1000	1,44
04	CSM049A2	125	0,25	750	1,44
05	CSM059A2	100	0,25	500	1,21
06	CSM069A2	75	0,20	500	1,44
07	CSM079A2	50	0,16	250	0,85
08	CSM089A2	50	0,18	250	0,97
09	CSM099A2	50	0,21	250	1,08
10	CSM109A2	50	0,25	250	1,21
11	CSM119A2	50	0,27	250	1,33
12	CSM129A2	50	0,30	250	1,44
13	CSM139A2	50	0,32	250	1,56

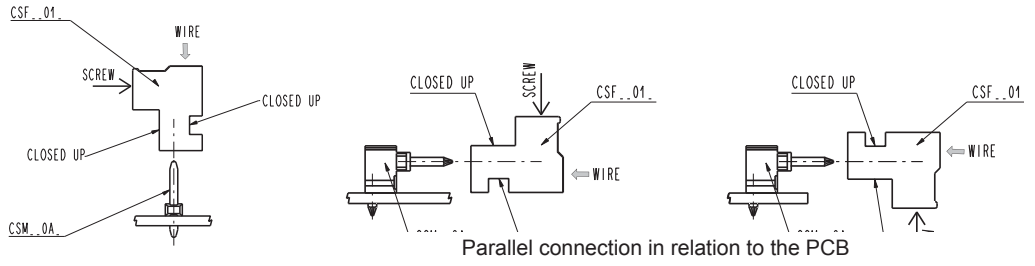
\*W [kg]: approximate weight per box in kg

\*\*Industrial packaging: add "-00000E" at standard code



CSF\_\_01\_

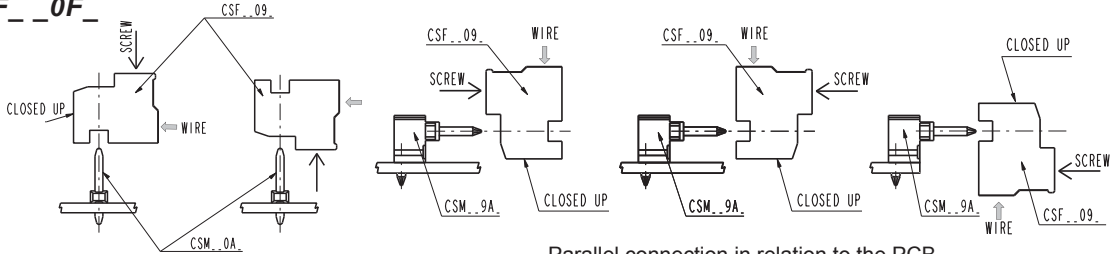
**Industrial Use**  
Specific for the  
Straight Insertion



Parallel connection in relation to the PCB

CSF\_\_09\_ ; CSF\_\_0J\_  
CSF\_\_0S\_ ; CSF\_\_0F\_

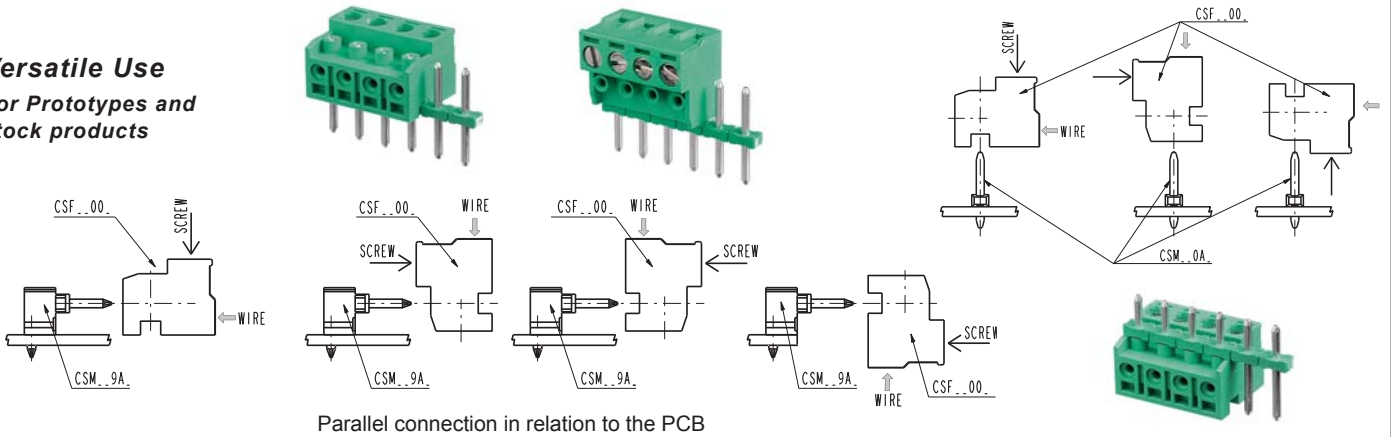
**Industrial Use**  
Specific for the 90°  
and 270° Insertion



Parallel connection in relation to the PCB

CSF\_\_00\_

**Versatile Use**  
For Prototypes and  
stock products



Parallel connection in relation to the PCB

**Locking type**

